

BLOPAGE MODE FROID SEUL

SÉRIE M - MXZ.

MODE FROID SEUL

Bénéficiez d'un PDF explicatif afin de connaître les étapes à suivre pour bloquer un groupe extérieur Multi-Split en mode froid seul.

● **Etape 1 : Mettre l'installation hors tension**

Disjonctez l'installation avant toute intervention.

● **Etape 2 : Accéder à la carte PCB du groupe extérieur**

Ouvrez le panneau frontal en utilisant les vis.
Identifiez la localisation de la carte électronique PCB.

● **Etape 3 : Procéder aux réglages des DIP Switch**

En fonction de la référence du groupe extérieur, le réglage va être différent.
Les pages qui suivent dans ce Tuto précisent les réglages à apporter en fonction du modèle.
Une fois le réglage effectué, l'installation ne proposera plus le mode chaud.

● **Etape 4 : Refermer le groupe extérieur**

● **Etape 5 : Remettre l'installation sous tension**

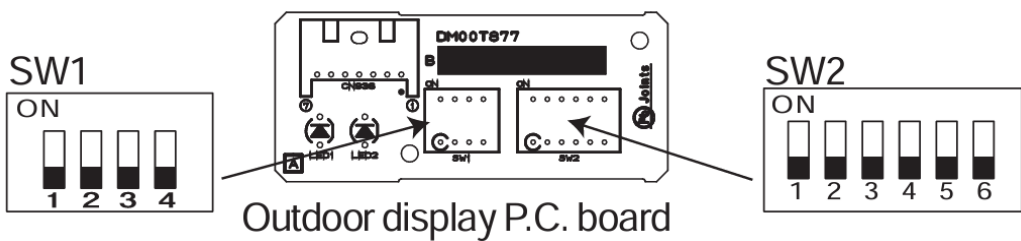
Réenclenchez le disjoncteur une fois la modification terminée et le groupe extérieur refermé.



BLOPAGE MODE FROID SEUL

MXZ ESSENTIEL

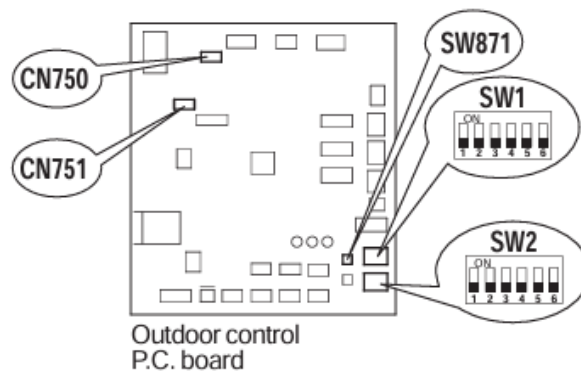
MXZ-2HA40VF/VF2 - MXZ-2HA50VF/VF2



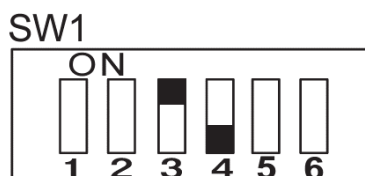
- **Mode froid seul :** Modifiez SW1 en modifiant SW1-1 et SW1-2 comme ci-dessous:



MXZ-3HA50VF/VF2



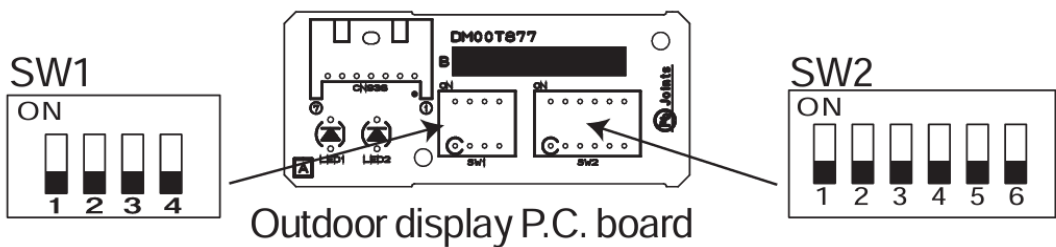
- **Mode froid seul :** Modifiez SW1 en paramétrant SW1-3 et SW1-4 comme ci-dessous:



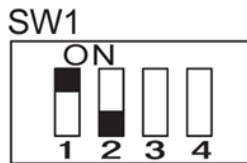
BLOPAGE MODE FROID SEUL

MXZ STANDARD

MXZ-2F33/42/53VF-VF2-VF3-VF4

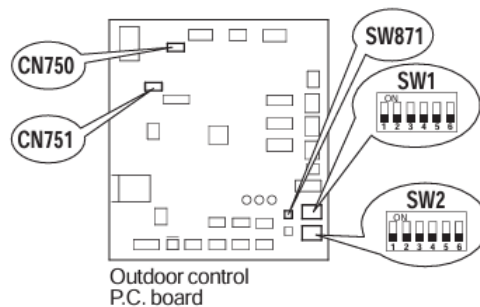


- **Mode froid seul :** Modifier SW1 en modifiant SW1-1 et SW1-2 comme ci-dessous:

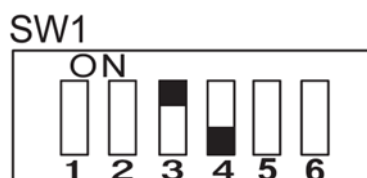


MXZ-3F54/68VF-VF2-VF3-VF4

MXZ-4F72/80VF-VF2-VF3-VF4



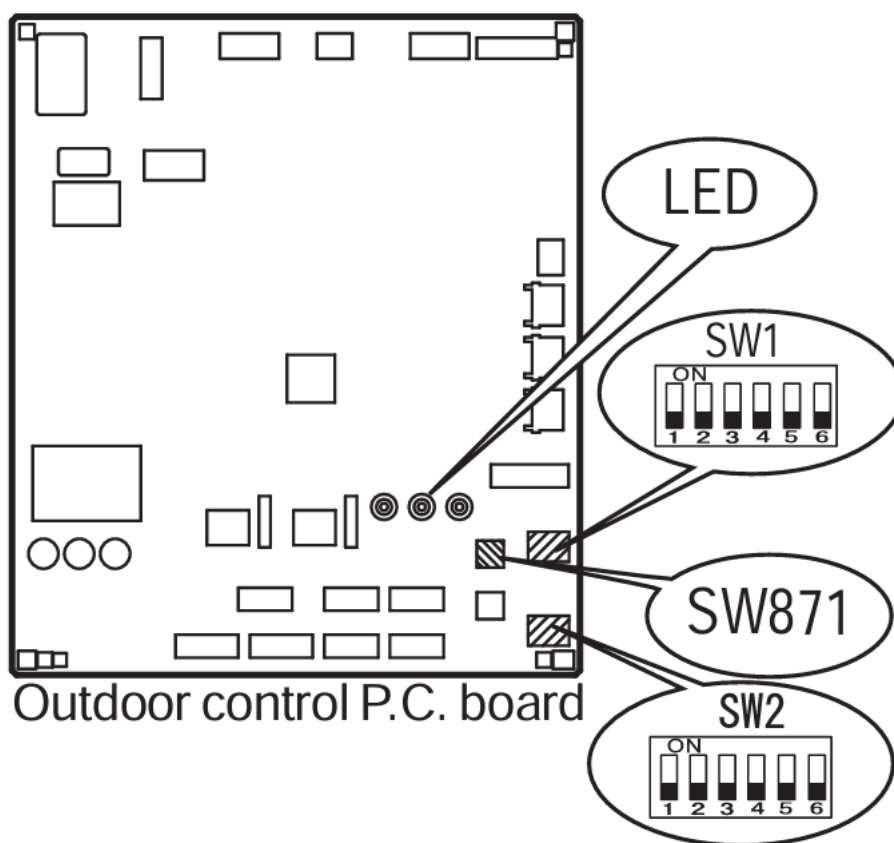
- **Mode froid seul :** Modifiez SW1 en paramétrant SW1-3 et SW1-4 comme ci-dessous:



BLOCAGE MODE FROID SEUL

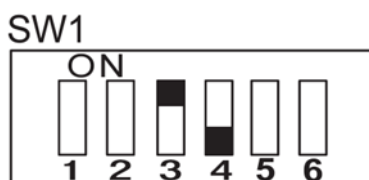
MXZ STANDARD

MXZ-5F102VF-VF2
MXZ-6F122VF
MXZ-6F120VF2



Outdoor control P.C. board

- **Mode froid seul** : Modifiez SW1 en paramétrant SW1-3 et SW1-4 comme ci-dessous:

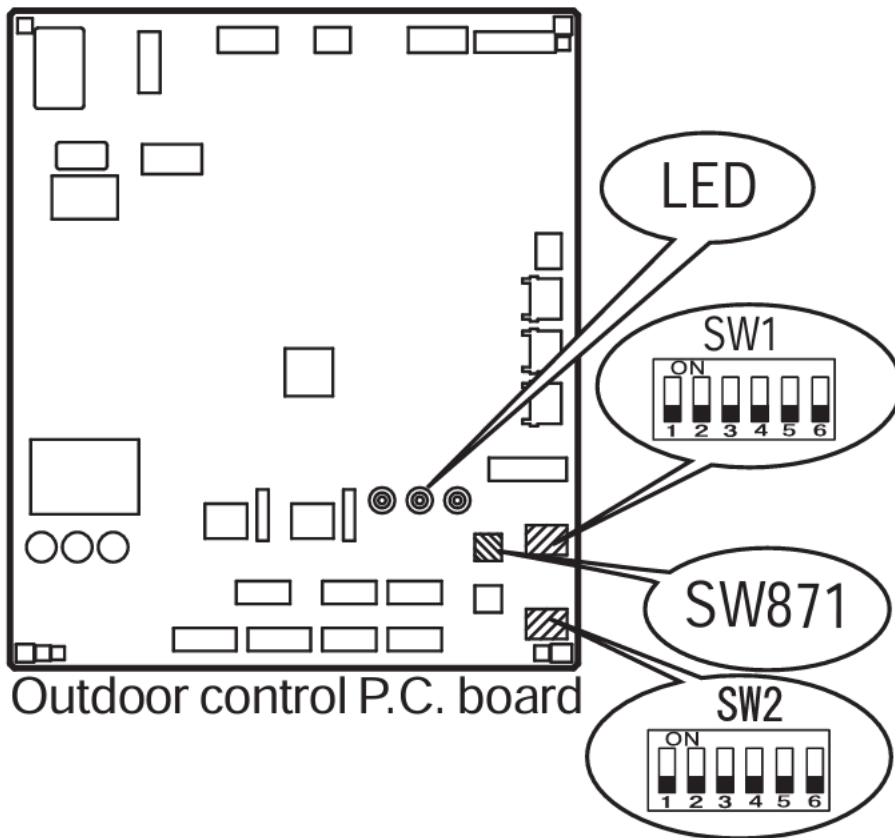


CHAUFFAGE - CLIMATISATION / TUTO MXZ - BLOCAGE MODE FROID SEUL

BLOCCAGE MODE FROID SEUL

MXZ HYPER HEATING

MXZ-2F53VFHZ-VFHZ2
MXZ-4F83VFHZ-VFHZ2



● **Mode froid seul** : Modifiez SW1 en paramétrant SW1-3 et SW1-4 comme ci-dessous:

