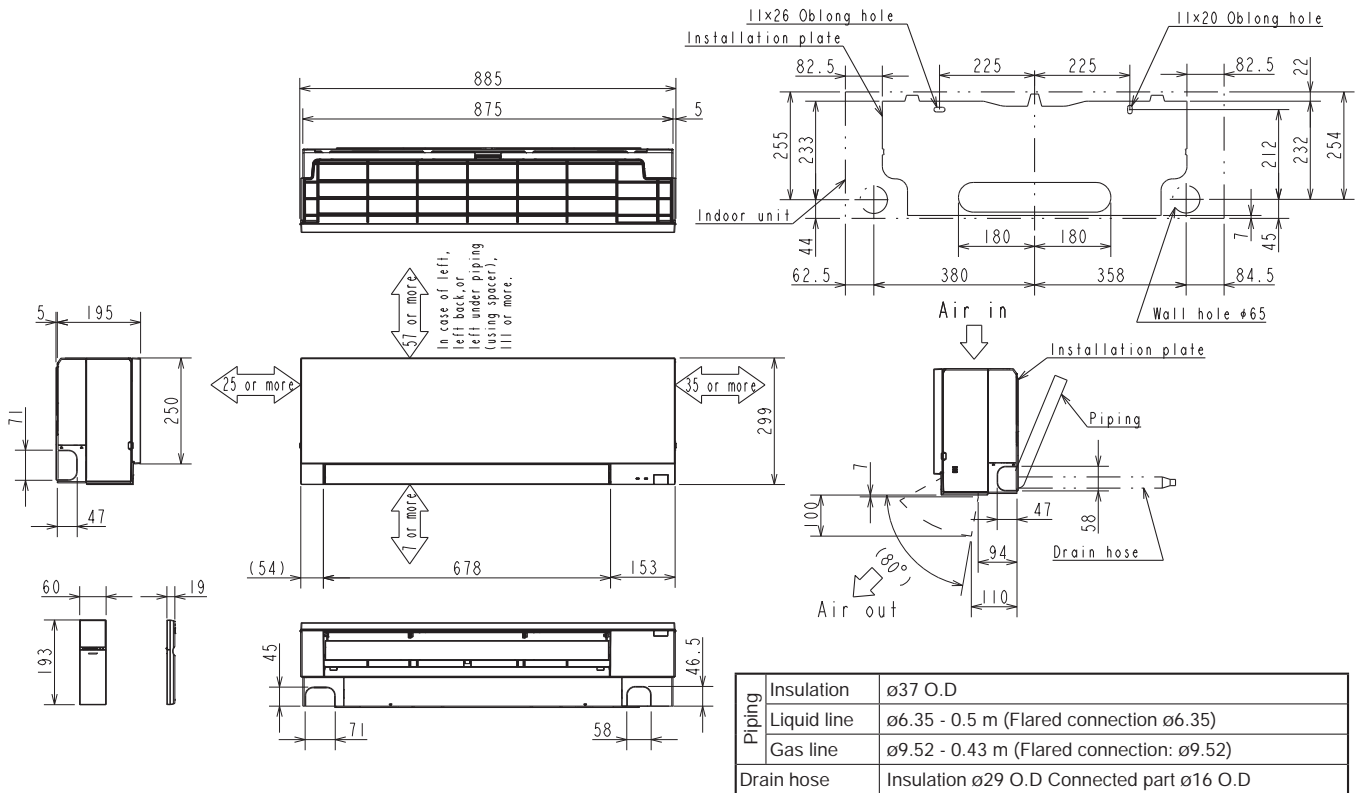


Unit: mm

- MSZ-EF18VGW MSZ-EF22VGW MSZ-EF25VGW MSZ-EF35VGW MSZ-EF42VGW MSZ-EF50VGW
- MSZ-EF18VGB MSZ-EF22VGB MSZ-EF25VGB MSZ-EF35VGB MSZ-EF42VGB MSZ-EF50VGB
- MSZ-EF18VGS MSZ-EF22VGS MSZ-EF25VGS MSZ-EF35VGS MSZ-EF42VGS MSZ-EF50VGS
- MSZ-EF18VGKW MSZ-EF22VGKW MSZ-EF25VGKW MSZ-EF35VGKW MSZ-EF42VGKW MSZ-EF50VGKW
- MSZ-EF18VGKB MSZ-EF22VGKB MSZ-EF25VGKB MSZ-EF35VGKB MSZ-EF42VGKB MSZ-EF50VGKB
- MSZ-EF18VGKS MSZ-EF22VGKS MSZ-EF25VGKS MSZ-EF35VGKS MSZ-EF42VGKS MSZ-EF50VGKS

INDOOR UNIT



Insulation	ø37 O.D
Liquid line	ø6.35 - 0.5 m (Flared connection ø6.35)
Gas line	ø9.52 - 0.43 m (Flared connection: ø9.52)
Drain hose	Insulation ø29 O.D Connected part ø16 O.D