

CONFIGURER LA HAUTEUR DU PLAFOND

CASSETTE 1 VOIE MLZ-KP.

PRÉREQUIS

Il est possible de configurer la hauteur du plafond où une cassette 1 voie **MLZ-KP** est installée. Ainsi, la cassette pourra s'adapter à la hauteur du plafond en répartissant la diffusion d'air dans le local de sorte à éviter les zones mortes.

Il existe 2 niveaux de hauteur de plafond configurables :

- **Plafond Haut**
- **Plafond Standard** (mode par défaut)

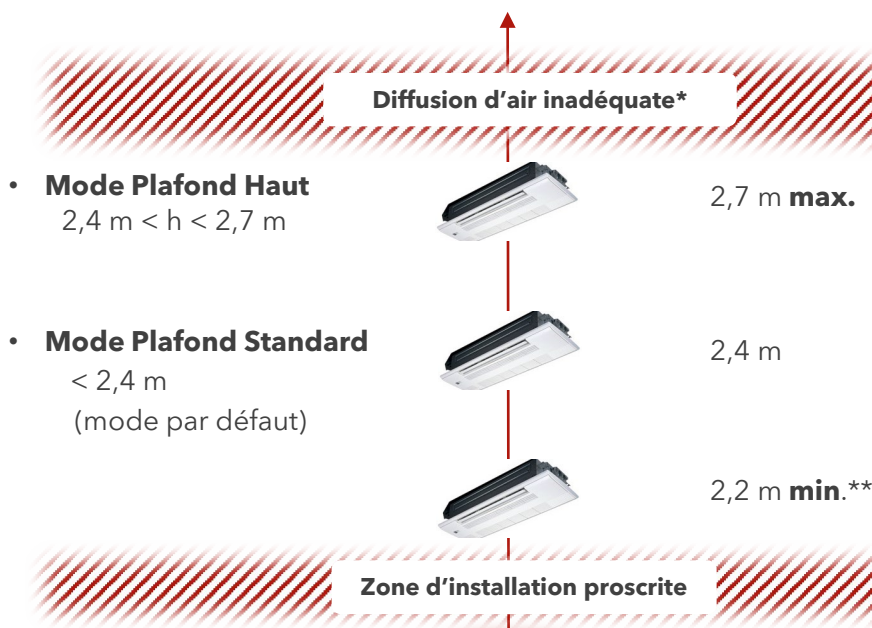
À savoir : Compatibilité

Les cassettes concernées par ce tuto sont les **MLZ-KP**



MLZ-KP

2 NIVEAUX DE HAUTEUR : 2 MODES DIFFÉRENTS



*Il est fortement déconseillé d'installer la cassette au-delà de 2,7 m car la diffusion d'air sera inadéquate

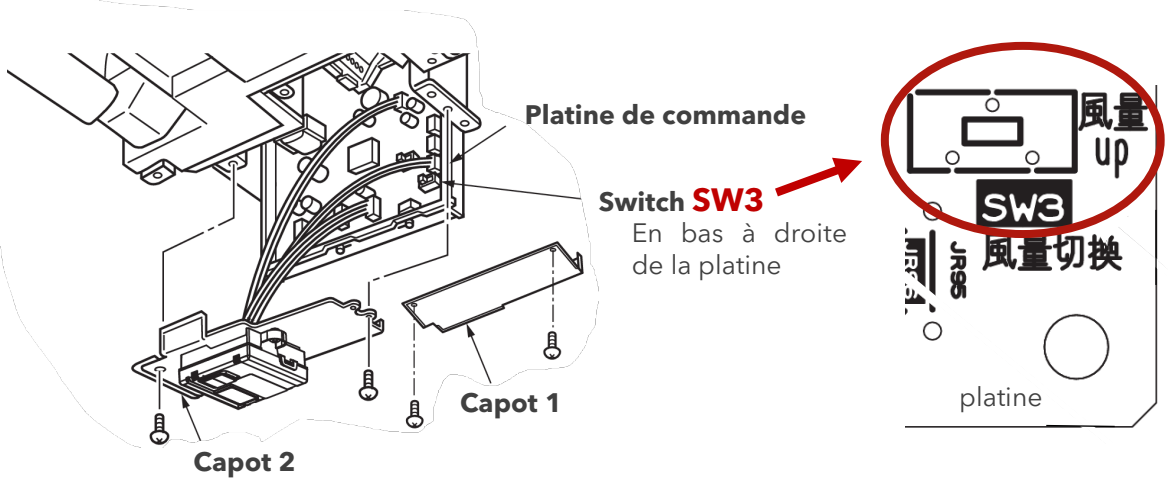
** la cassette doit être installée à au minimum 2,2 m du sol

CONSIGNE DE SÉCURITÉ PRÉALABLE

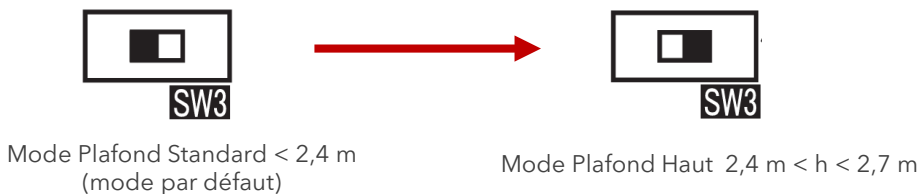
- Procédez à l'élimination de l'électricité statique avant le réglage
- Veillez à ce que le disjoncteur du climatiseur soit éteint.

RÉGLAGE

- Retirez les capots du boîtier électrique 1 et 2 de la cassette.



- Déplacez la platine électronique et déplacez le DIP Switch SW3 **vers la droite**



- Repositionnez la carte électronique et remettez les capots 1 et 2 en place

Félicitations, votre cassette est maintenant adaptée à la hauteur du plafond