

PWFY-P.


R410A



+ D'INFOS

Module PAC haute température jusqu'à 70°C

PWFY-P VM-E-BU



PARW21

Les + produits.

- La production d'eau chaude est assurée par une pompe à chaleur
- Se raccorde comme une unité intérieure sur 2 sorties du boîtier CMB
- Technologie 100% Inverter pour plus d'économies d'énergie
- Production d'ECS jusqu'à 70°C sans appoint électrique
- Réduction importante des émissions de CO2 par rapport aux systèmes à énergies fossiles
- À combiner avec au moins une unité intérieure classique



GARANTIE 5 ANS
COMPRESSEURS



COMPATIBLE
PAC HT 70°C

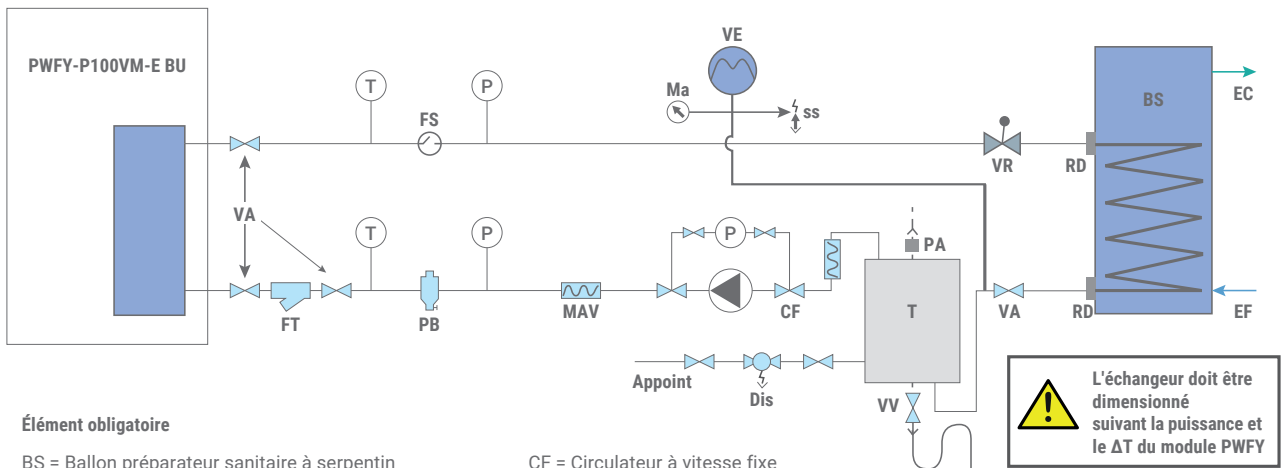


AMES OBLIGATOIRE



COP
ÉLEVÉ

	Débit d'eau nominal
PWFY-P100	2,15 m ³ /h



Élément obligatoire


- BS = Ballon préparateur sanitaire à serpentin
- VE = Vase d'expansion
- Ma = Manomètre
- SS = Soupape de sécurité
- SA = Séparateur d'air
- VR = Vanne de réglage avec lecture du débit
- RD = Raccord diélectrique
- PA = Purgeur automatique
- VA = Vanne d'arrêt
- VV = Vanne de vidange / purge

- CF = Circulateur à vitesse fixe
- PB = Pot à boue
- FT = Filtre à tamis
- FS = Contrôleur de débit
- Dis = Disconnecteur
- T = ballon tampon (si nécessaire)
- MAV = Manchon antivibratoire
- EC = Eau Chaude
- EF = Eau Froide

PWFY-P.

Module PAC haute température jusqu'à 70°C

Taille | **100**

 Puissance nominale chaud	kW	12.5
Puissance absorbée totale nominale chaud	W	2480
COP minimal en récupération / en chaud seul	-	5.04 / 2.38 (PURY-P200)

UNITÉS EXTÉRIEURES

Unités extérieures compatibles	-	PURY-(E)P Y(S)NW PQRY-P Y(S)LM
Plage de fonctionnement UE (T* humide)	°C	-20 à + 32 (PURY)

UNITÉS INTÉRIEURES

Indice total (module ECS + UI) connectable	-	50 à 150 % de la puissance de l'Unité extérieure	
Indice total (module ECS seul) connectable	-	50 à 100 % de la puissance de l'Unité extérieure	
Pression acoustique à 1 m ⁽¹⁾	dB(A)	44	
Dimensions	Hauteur	mm	800 (785 sans les pieds)
	Largeur	mm	450
	Profondeur	mm	300
Poids net	kg	59	
Télécommande compatible	-	PAR-W21MAA	

DONNÉES HYDRAULIQUES

Débit nominal	m ³ /h	2.15
Pertes de charge	kPa	45
Plage de fonctionnement - T* entrée eau (2)	°C	+ 10 à + 70
Diamètre entrée / sortie eau CO ₂	pouce	3/4" à visser / 3/4" à visser

DONNÉES FRIGORIFIQUES

Diamètre liquide brasé	pouce	3/8"
Diamètre gaz brasé	pouce	5/8"
Compresseur	-	Hermétique rotatif Inverter
R134a / charge initiale	kg	1.1
PRP (Pouvoir de Réchauffement Planétaire) / Tonne équivalent CO ₂		1430 / 1573

DONNÉES ÉLECTRIQUES

Alimentation électrique	V~Hz	230V - 1P + N + T - 50Hz
Intensité maxi	A	15.71

(1) Pression acoustique mesurée en chambre anéchoïque - (2) Plage de réglage de la température de consigne en mode eau chaude : +30°C à + 70°C
Tous les éléments du circuit hydraulique sont hors fourniture Mitsubishi Electric à l'exception du filtre de protection de l'échangeur à plaques