

Air-Conditioners

PUMY-SM112, SM125, SM140VKM PUMY-SM112, SM125, SM140YKM

For use with R32

INSTALLATION MANUAL	FOR INSTALLER	English
INSTALLATIONSHANDBUCH	FÜR INSTALLATEURE	Deutsch
MANUEL D'INSTALLATION	POUR L'INSTALLATEUR	Français
INSTALLATIEHANDLEIDING	VOOR DE INSTALLATEUR	Nederlands
MANUAL DE INSTALACIÓN	PARA EL INSTALADOR	Español
MANUALE DI INSTALLAZIONE	PER L'INSTALLATORE	Italiano
ΕΓΧΕΙΡΙΔΙΟ ΟΔΗΓΙΩΝ ΕΓΚΑΤΑΣΤΑΣΗΣ	ΓΙΑ ΑΥΤΟΝ ΠΟΥ ΚΑΝΕΙ ΤΗΝ ΕΓΚΑΤΑΣΤΑΣΗ	Ελληνικό
MANUAL DE INSTALAÇÃO	PARA O INSTALADOR	Português
INSTALLATIONSMANUAL	TIL INSTALLATØREN	Dansk
INSTALLATIONSMANUAL	FÖR INSTALLATÖREN	Svenska
MONTAJ EL KİTABI	MONTÖR İÇİN	Türkçe
РУКОВОДСТВО ПО УСТАНОВКЕ	ДЛЯ УСТАНОВИТЕЛЯ	Русский
ПОСІБНИК З УСТАНОВЛЕННЯ	ДЛЯ СПЕЦІАЛІСТА З МОНТАЖУ	Українська
РЪКОВОДСТВО ЗА МОНТАЖ	ЗА МОНТАЖНИКА	Български
INSTRUKCJA MONTAŻU	DLA INSTALATORA	Polski
INSTALLASJONSHÅNDBOK	FOR MONTØR	Norsk
ASENNUSOPAS	ASENTAJALLE	Suomi
INSTALAČNÍ PŘÍRUČKA	PRO MONTÁŽNÍ PRACOVNÍKY	Čeština
NÁVOD NA INŠTALÁCIU	PRE MONTÉRA	Slovenčina
TELEPÍTÉSI KÉZIKÖNYV	A TELEPÍTŐ RÉSZÉRE	Magyar
NAMESTITVENI PRIROČNIK	ZA MONTERJA	Slovenščina
MANUAL DE INSTALARE	PENTRU INSTALATOR	Română
PAIGALDUSJUHEND	PAIGALDAJALE	Eesti
MONTĀŽAS ROKASGRĀMATA	UZSTĀDĪŠANAS SPECIĀLISTAM	Latviski
MONTAVIMO VADOVAS	SKIRTA MONTUOTOJUI	Lietuviškai
PRIRUČNIK ZA POSTAVLJANJE	ZA INSTALATERA	Hrvatski
UPUTSTVO ZA UGRADNJU	ZA MONTERA	Srpski

1. Consignes de sécurité.....	1	6. Installations électriques.....	28
2. Emplacement d'installation.....	4	7. Marche d'essai.....	51
3. Installation de l'appareil extérieur.....	19	8. Fonctions spéciales.....	52
4. Installation de la tuyauterie du réfrigérant.....	19	9. Maintenance préventive de l'appareil.....	53
5. Mise en place du tuyau d'écoulement.....	27		

Remarque : Ce symbole est utilisé uniquement pour les pays concernés.

Ce symbole est conforme à la directive 2012/19/UE Article 14 Informations à l'attention des usagers et Annexe IX.



Votre produit Mitsubishi Electric est conçu et fabriqué avec des matériels et des composants de qualité supérieure qui peuvent être recyclés et réutilisés. Ce symbole signifie que les équipements électriques et électroniques, à la fin de leur durée de service, doivent être éliminés séparément des ordures ménagères. Nous vous prions donc de confier cet équipement à votre centre local de collecte/recyclage.

Dans l'Union Européenne, il existe des systèmes sélectifs de collecte pour les produits électriques et électroniques usagés.

Aidez-nous à conserver l'environnement dans lequel nous vivons !

Les machines ou appareils électriques et électroniques contiennent souvent des matières qui, si elles sont traitées ou éliminées de manière inappropriée, peuvent s'avérer potentiellement dangereuses pour la santé humaine et pour l'environnement.

Cependant, ces matières sont nécessaires au bon fonctionnement de votre appareil ou de votre machine. Pour cette raison, il vous est demandé de ne pas vous débarrasser de votre appareil ou machine usagé avec vos ordures ménagères.

⚠ Précaution:

- Ne libérez pas le R32 dans l'atmosphère.

Vérification des pièces livrées

En plus du présent manuel, l'élément suivant est livré avec l'appareil extérieur. Il sert à mettre à la terre la borne S du bloc de sortie de transmission TB7. Pour plus de détails à ce sujet, voir "6. Installations électriques".



Fil de terre

1. Consignes de sécurité

- ▶ Avant d'installer le climatiseur, lire attentivement toutes les "Consignes de sécurité".
- ▶ Veuillez consulter ou obtenir la permission votre compagnie d'électricité avant de connecter votre système.
- ▶ Série PUMY-SM-VKM conforme à la norme CEI/EN 61000-3-12
- ▶ La série PUMY-SM-VKM est conçue pour une utilisation dans les environnements résidentiels, commerciaux et dans l'industrie légère.
- ▶ La série PUMY-SM-YKM est conçue en tant qu'équipement professionnel.

⚠ Avertissement:

Précautions à suivre pour éviter tout danger de blessure ou de décès de l'utilisateur.

⚠ Précaution:

Décrit les précautions qui doivent être prises pour éviter d'endommager l'appareil.

Une fois l'installation terminée, expliquer les "Consignes de sécurité", l'utilisation et l'entretien de l'appareil au client conformément aux informations du mode d'emploi et effectuer l'essai de fonctionnement en continu pour garantir un fonctionnement normal. Le manuel d'installation et le mode d'emploi doivent être fournis à l'utilisateur qui doit les conserver. Ces manuels doivent également être transmis aux nouveaux utilisateurs.

⚡ : Indique un élément qui doit être mis à la terre.

⚠ Avertissement:

Prendre soin de lire les étiquettes se trouvant sur l'appareil principal.

SIGNIFICATION DES SYMBOLES AFFICHÉS SUR L'APPAREIL

	AVERTISSEMENT (Risque d'incendie)	Ce symbole est utilisé uniquement pour le réfrigérant R32. Le type de réfrigérant est indiqué sur la plaque signalétique de l'appareil extérieur. Si le type de réfrigérant est le R32, cet appareil utilise un réfrigérant inflammable. Si le réfrigérant fuit et entre en contact avec une flamme ou une pièce chaude, il produira un gaz toxique et un incendie risque de se déclencher.
		Veuillez lire le MANUEL D'INSTALLATION avec soin avant utilisation.
		Le personnel d'entretien est tenu de lire avec soin le MANUEL D'UTILISATION et le MANUEL D'INSTALLATION avant utilisation.
		De plus amples informations sont disponibles dans le MANUEL D'UTILISATION, le MANUEL D'INSTALLATION et documents similaires.

⚠ Avertissement:

- L'appareil ne doit pas être installé par l'utilisateur. Contacter un revendeur ou un technicien agréé pour installer l'appareil. Si l'appareil n'est pas correctement installé, des fuites d'eau, des chocs électriques ou des incendies peuvent se produire.
- Cet appareil est conçu pour être utilisé par des utilisateurs experts ou spécialement formés dans des ateliers, dans l'industrie légère ou des exploitations agricoles, ou pour une utilisation commerciale par des non-spécialistes.
- Pour l'installation, respecter les instructions du manuel d'installation et utiliser des outils et des composants de tuyau spécialement conçus pour une utilisation avec le réfrigérant R32. Si des composants de tuyau non adaptés au réfrigérant R32 sont utilisés et si l'appareil n'est pas correctement installé, les tuyaux peuvent éclater et provoquer des dommages ou des blessures. Des fuites d'eau, des chocs électriques et des incendies peuvent également se produire.
- Lors de l'installation de l'appareil, utiliser l'équipement de protection et les outils adéquats, par mesure de sécurité. Le non-respect de ces recommandations peut être à l'origine de blessures.
- L'appareil doit être installé conformément aux instructions pour réduire les risques de dommages liés à des tremblements de terre, des typhons ou des vents violents. Une installation incorrecte peut entraîner la chute de l'appareil et provoquer des dommages ou des blessures.
- L'appareil doit être solidement installé sur une structure pouvant supporter son poids. Si l'appareil est fixé sur une structure instable, il risque de tomber et de provoquer des dommages ou des blessures.

1. Consignes de sécurité

- Si le climatiseur est installé dans une petite pièce, certaines mesures doivent être prises pour éviter que la concentration de réfrigérant ne dépasse le seuil de sécurité en cas de fuite. Consulter un revendeur pour obtenir les mesures adéquates et ainsi éviter de dépasser la concentration autorisée. En cas de fuite de réfrigérant et de dépassement du seuil de concentration, des risques liés au manque d'oxygène dans la pièce peuvent survenir.
- Aérer la pièce en cas de fuite de réfrigérant lors de l'utilisation. Si le réfrigérant entre en contact avec une flamme, il peut s'enflammer ou dégager des gaz toxiques.
- Toutes les installations électriques doivent être effectuées par un technicien qualifié conformément aux réglementations locales et aux instructions fournies dans ce manuel. Les appareils doivent être alimentés par des lignes électriques adaptées. Utiliser la tension correcte et des coupe-circuits. Des lignes électriques de capacité insuffisante ou des installations électriques incorrectes peuvent provoquer un choc électrique ou un incendie.
- Utiliser le cuivre phosphoreux C1220, pour des tuyaux sans soudure en cuivre et en alliage de cuivre, pour raccorder les tuyaux de réfrigérant. Si les tuyaux ne sont pas correctement raccordés, la mise à la terre de l'appareil ne sera pas conforme et des chocs électriques peuvent se produire.
- N'utiliser que les câbles spécifiés pour les raccordements. Les raccordements doivent être réalisés correctement sans tension sur les bornes. Ne jamais effectuer de jonction sur les câbles (sauf en cas d'indications contraires). Le non respect de cette consigne peut entraîner une surchauffe ou un incendie.
- Le couvercle du bloc de sortie de l'appareil extérieur doit être solidement fixé. S'il n'est pas correctement installé et si des poussières et de l'humidité s'infiltreraient dans l'appareil, un choc électrique ou un incendie peut se produire.
- L'installation de l'appareil doit être conforme aux réglementations nationales relatives au câblage.
- Si le cordon d'alimentation est endommagé, il doit être remplacé par le fabricant, son représentant ou un technicien de même compétence pour éviter tout risque potentiel.
- Lors de l'installation, du déplacement ou de l'entretien du climatiseur, n'utilisez que le réfrigérant spécifié (R32) pour remplir les tuyaux de réfrigérant. Ne pas le mélanger avec un autre réfrigérant et faire le vide d'air dans les tuyaux. Si du réfrigérant est mélangé avec de l'air, cela peut provoquer des pointes de pression dans les tuyaux de réfrigérant et entraîner une explosion et d'autres risques. L'utilisation d'un réfrigérant différent de celui spécifié pour le climatiseur peut entraîner des défaillances mécaniques, des dysfonctionnements du système ou une panne de l'appareil. Dans le pire des cas, cela peut entraîner un obstacle à la mise en sécurité du produit.
- Ne pas purger s'il y a une fuite de gaz. L'arrivée d'air ou d'autres gaz provoque une pression anormalement élevée dans le cycle de réfrigération, ce qui peut provoquer une explosion ou des blessures.
- Utilisez uniquement des accessoires autorisés et demandez à un revendeur ou à un technicien agréé de les installer. Si les accessoires ne sont pas correctement installés, une fuite d'eau, un choc électrique ou un incendie peut se produire.
- Ne pas modifier l'appareil. Cela pourrait provoquer un risque d'incendie, d'électrocution, de blessure ou de fuite d'eau.
- L'utilisateur ne doit jamais essayer de réparer ou de déplacer l'appareil. Si l'appareil n'est pas correctement installé, des fuites d'eau, des chocs électriques ou des incendies peuvent se produire. Si le climatiseur doit être réparé ou déplacé, contacter un revendeur ou un technicien agréé.
- Une fois l'installation terminée, vérifier les éventuelles fuites de réfrigérant. Si le réfrigérant fuit dans la pièce et entre en contact avec la flamme d'un chauffage ou d'une cuisinière, il peut s'enflammer ou dégager des gaz toxiques.
- Lors de l'ouverture ou de la fermeture de la vanne à des températures inférieures au point de gel, du réfrigérant peut gicler de l'espace entre la tige de vanne et le corps de vanne et provoquer des blessures.
- Ne faites usage d'aucun moyen visant à accélérer le processus de dégivrage ou à nettoyer autre que ceux recommandés par le fabricant.
- L'appareil doit être rangé dans une pièce ne contenant aucune source d'allumage continue (exemple : flammes nues, appareil à gaz ou chauffage électrique).
- Ne percez pas et ne brûlez pas l'appareil.
- Sachez que les réfrigérants peuvent être inodores.
- La tuyauterie doit être protégée contre tout dommage physique.
- L'installation de tuyauterie doit être limitée au strict minimum.
- Les réglementations nationales sur les gaz doivent être respectées.
- Gardez les ouvertures de ventilation libres d'obstruction.
- Ne pas utiliser d'alliage de soudure à basse température pour le brasage des tuyaux de réfrigérant.
- Lors de travaux de soudure, veiller à assurer une ventilation suffisante de la pièce. Veiller à ce qu'aucun matériau dangereux ou inflammable ne se trouve à proximité. Si le travail est effectué dans une pièce fermée, de petite taille ou un endroit similaire, vérifier l'absence de toute fuite de réfrigérant avant de commencer le travail. Si le réfrigérant fuit et s'accumule, il risque de s'enflammer et des gaz toxiques peuvent se dégager.
- L'appareil sera stocké dans une zone bien ventilée où la taille des pièces correspond à la surface des pièces spécifiée pour le fonctionnement.
- Tenir les appareils à gaz, les radiateurs électriques et autres sources d'incendie (sources d'inflammation) à l'écart des lieux où l'installation, les réparations et autres travaux sur le climatiseur seront effectués. Tout contact du réfrigérant avec une flamme libère des gaz toxiques.
- Ne pas fumer pendant le travail et le transport.
- Lors de l'installation ou du retrait du climatiseur, porter le détecteur de fuite de réfrigérant.
- À des fins de sécurité, toujours maintenir l'appareil sous tension, sauf pendant l'entretien.
- Les tuyaux de réfrigérant doivent être protégés contre toute force externe.

1.1. Avant l'installation

⚠ Précaution:

- Ne pas utiliser l'appareil dans un environnement inhabituel. Si le climatiseur est installé dans des endroits exposés à la vapeur, à l'huile volatile (notamment l'huile de machine), au gaz sulfurique, à une forte teneur en sel, par exemple, à la mer, ou dans des endroits où l'appareil sera recouvert de neige, les performances peuvent considérablement diminuer et les pièces internes de l'appareil être endommagées.
- Ne pas installer l'appareil dans des endroits où des gaz de combustion peuvent s'échapper, se dégager ou s'accumuler. L'accumulation de gaz de combustion autour de l'appareil peut provoquer un incendie ou une explosion.
- L'appareil extérieur produit de la condensation lors du fonctionnement du chauffage. Prévoir un système de drainage autour de l'appareil extérieur au cas où la condensation provoquerait des dommages.
- Lors de l'installation de l'appareil dans un hôpital ou un centre de communications, se préparer au bruit et aux interférences électroniques. Les inverseurs, les appareils électroménagers, les équipements médicaux haute fréquence et de communications radio peuvent provoquer un dysfonctionnement ou une défaillance du climatiseur. Le climatiseur peut également endommager les équipements médicaux et de communications, perturbant ainsi les soins et réduisant la qualité d'affichage des écrans.
- Suivez les instructions ci-dessous pour éviter que les composants abrasifs contenus dans le papier de verre et les outils de coupe ne pénètrent dans le circuit de réfrigérant, car ces composants peuvent provoquer des défaillances du compresseur et des vannes.
 - Pour ébavurer les tuyaux, utilisez un alésoir ou d'autres outils d'ébavurage, et non du papier de verre.
 - Pour couper les tuyaux, utilisez un coupe-tuyaux et non une meuleuse ou d'autres outils qui utilisent des matériaux abrasifs.
 - Lors de la coupe ou de l'ébavurage des tuyaux, ne laissez pas des copeaux de métal ou d'autres matières étrangères pénétrer dans les tuyaux.
 - Si des copeaux de métal ou d'autres matières étrangères pénètrent dans les tuyaux, éliminez-les de l'intérieur des tuyaux.

1. Consignes de sécurité

1.2. Avant l'installation (déplacement)

⚠ Précaution:

- Transporter les appareils avec précaution. L'appareil doit être transporté par deux personnes ou plus, car il pèse 20 kg minimum. Ne pas tirer les rubans d'emballage. Se munir de gants pour ôter l'appareil de son emballage et le déplacer au risque de se blesser les mains sur les ailettes ou d'autres pièces.
- Veiller à éliminer le matériel d'emballage en toute sécurité. Le matériel d'emballage (clous et autres pièces en métal ou en bois) peut provoquer des blessures.
- La base et les fixations de l'appareil extérieur doivent être vérifiées régulièrement pour éviter qu'elles ne se desserrent, se fissurent ou subissent d'autres dommages. Si ces défauts ne sont pas corrigés, l'appareil peut tomber et provoquer des dommages ou des blessures.

- Ne pas nettoyer le climatiseur à l'eau au risque de provoquer un choc électrique.
- Serrer les écrous évasés, conformément aux spécifications, à l'aide d'une clé dynamométrique. Si les écrous sont trop serrés, ils peuvent se casser après un certain temps et provoquer une fuite de réfrigérant.

1.3. Avant l'installation électrique

⚠ Précaution:

- Veiller à installer des coupe-circuits. Dans le cas contraire, un choc électrique peut se produire.
- Pour les lignes électriques, utiliser des câbles standard de capacité suffisante. Dans le cas contraire, un court-circuit, une surchauffe ou un incendie peut se produire.
- Lors de l'installation des lignes électriques, ne pas mettre les câbles sous tension. Si les connexions sont desserrées, les câbles peuvent se rompre et provoquer une surchauffe ou un incendie.

- Veiller à mettre l'appareil à la terre. Ne pas relier le fil de terre aux conduites de gaz ou d'eau, aux paratonnerres ou aux lignes de terre téléphoniques. Une mise à la terre incorrecte de l'appareil peut provoquer un choc électrique.
- Utiliser des coupe-circuits (disjoncteur de fuite à la terre, interrupteur d'isolement (fusible +B) et disjoncteur à boîtier moulé) à la capacité spécifiée. Si la capacité du coupe-circuit est supérieure à celle spécifiée, une défaillance ou un incendie peut se produire.

1.4. Avant la marche d'essai

⚠ Précaution:

- Activer l'interrupteur principal au moins 12 heures avant la mise en fonctionnement de l'appareil. L'utilisation de l'appareil juste après sa mise sous tension peut endommager sérieusement les pièces internes. Laisser l'interrupteur activé pendant la période d'utilisation.
- Avant d'utiliser l'appareil, vérifier que tous les panneaux, toutes les protections et les autres pièces de sécurité sont correctement installés. Les pièces tournantes, chaudes ou à haute tension peuvent provoquer des blessures.
- Ne pas toucher les interrupteurs les mains humides au risque de provoquer un choc électrique.

- Ne pas toucher les tuyaux de réfrigérant les mains nues lors de l'utilisation. Les tuyaux de réfrigérant sont chauds ou froids en fonction de l'état du réfrigérant qu'ils contiennent. Toucher les tuyaux peut provoquer des brûlures ou des gelures.
- A la fin de l'utilisation de l'appareil, attendre au moins cinq minutes avant de désactiver l'interrupteur principal. Dans le cas contraire, une fuite d'eau ou une défaillance peut se produire.

1.5. Utilisation de climatiseurs utilisant le réfrigérant R32

⚠ Précaution:

- Utiliser le cuivre phosphoreux C1220, pour des tuyaux sans soudure en cuivre et en alliage de cuivre, pour raccorder les tuyaux de réfrigérant. Vérifier que l'intérieur des tuyaux est propre et dépourvu de tout agent nocif tel que des composés sulfuriques, des oxydants, des débris ou des saletés. Utiliser des tuyaux d'épaisseur spécifiée. (Voir point 4.1.). Respecter les instructions suivantes en cas de réutilisation de tuyaux de réfrigérant R22 existants.
 - Remplacer les écrous évasés existants et évaser de nouveau les sections évasées.
 - Ne pas utiliser de tuyaux fins. (Voir point 4.1.)
- Stocker à l'intérieur les tuyaux à utiliser pendant l'installation et couvrir les deux extrémités jusqu'au processus de brasage. (Laisser les joints de coude, etc. dans leur emballage.) L'infiltration de poussières, de débris ou d'humidité dans les tuyaux de réfrigérant peut affecter la qualité de l'huile ou endommager le compresseur.
- Appliquer une petite quantité d'huile ester, éther ou alkylbenzène comme huile réfrigérante sur les sections évasées. Le mélange d'huile minérale et d'huile réfrigérante peut affecter la qualité de l'huile.

- Ne pas utiliser un réfrigérant autre que le réfrigérant R32. Si c'est le cas, le chlore peut affecter la qualité de l'huile.
- Utiliser les outils suivants spécialement conçus pour une utilisation avec le réfrigérant R32. Les outils suivants sont nécessaires pour utiliser le réfrigérant R32. En cas de questions, contacter le revendeur le plus proche.

Outils (pour R32)	
Collecteur jauge	Outil d'évasement
Tuyau de charge	Jauge de réglage de la taille
Détecteur de fuite de gaz	Adaptateur pour pompe à vide
Clé dynamométrique	Echelle électronique de charge de réfrigérant

- Veiller à utiliser les outils adaptés. L'infiltration de poussières, de débris ou d'humidité dans les tuyaux de réfrigérant peut affecter la qualité de l'huile réfrigérante.

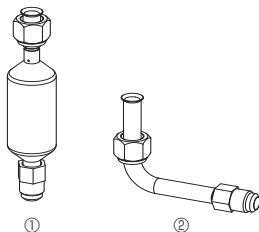


Fig. 1-1

1.6. Accessoires de l'appareil extérieur (Fig. 1-1)

La tuyauterie de la figure de gauche est incluse. Utilisez-les avec la tuyauterie sur site. Se reporter à la section 4.2.

- ① Silencieuxx1
- ② Tube de raccordement en Lx1

2. Emplacement d'installation

2.1. Tuyaux de réfrigérant

Se reporter à la Fig. 4-3, 4-4, 4-5.

2.2. Sélection de l'emplacement d'installation de l'appareil extérieur

- Le R32 est plus lourd que l'air, tout comme les autres réfrigérants, et tend donc à s'accumuler à la base (à proximité du sol). Si le R32 s'accumule autour de la base, il peut atteindre une concentration à laquelle il est inflammable, si le local est petit. Pour éviter l'inflammation, il est indispensable d'assurer une ventilation appropriée pour maintenir un environnement de travail sûr. Si une fuite de réfrigérant est constatée dans un local ou une zone où la ventilation est insuffisante, ne pas utiliser de flammes jusqu'à ce que la sécurité de l'environnement de travail soit assurée par une ventilation appropriée.
- Éviter les endroits exposés au rayonnement solaire direct ou à d'autres sources de chaleur.
- Sélectionner un endroit où le bruit de l'appareil n'incommodera pas le voisinage.
- Sélectionner un endroit permettant un accès facile des câbles et tuyaux à la source d'alimentation et à l'appareil intérieur.
- Éviter les endroits exposés à des risques de fuite, d'échappement ou d'accumulation de gaz.
- Ne pas oublier que des gouttes d'eau peuvent couler de l'appareil lors de son utilisation.
- Sélectionner un endroit de niveau pouvant supporter le poids et les vibrations de l'appareil.
- Éviter les endroits où l'appareil peut être recouvert de neige. Dans les zones où les chutes de neige importantes sont prévisibles, certaines précautions (par ex., relever l'emplacement d'installation ou installer une hotte sur l'arrivée d'air) doivent être prises pour éviter que la neige ne bloque l'arrivée d'air ou ne tombe directement dessus. La circulation de l'air risque de diminuer et d'entraîner un dysfonctionnement.
- Éviter les endroits exposés à l'huile, à la vapeur ou au gaz sulfurique.
- Utiliser les poignées de transport (quatre emplacements à gauche, à droite, à l'avant et à l'arrière) de l'appareil extérieur pour le déplacer. Transporter l'appareil par le bas peut provoquer des pincements aux mains ou aux doigts.
- La connexion des tuyaux de réfrigérant doit être accessible aux fins de maintenance.
- Installer l'appareil extérieur à un endroit où l'une des quatre faces au moins est libre, ou dans un espace suffisamment grand sans dépressions. (Fig. 2-1)
- Ne pas installer l'appareil extérieur à l'intérieur d'un bâtiment, par exemple dans un sous-sol ou une salle des machines, où le réfrigérant stagne.

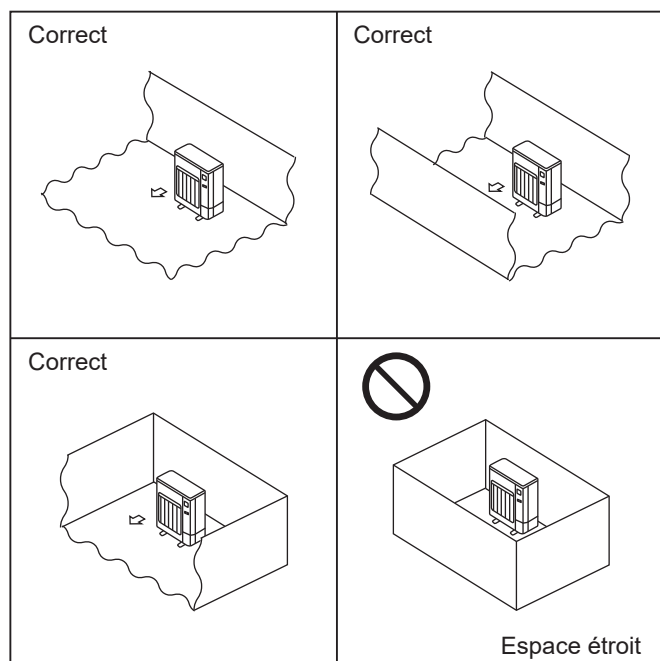


Fig. 2-1

2. Emplacement d'installation

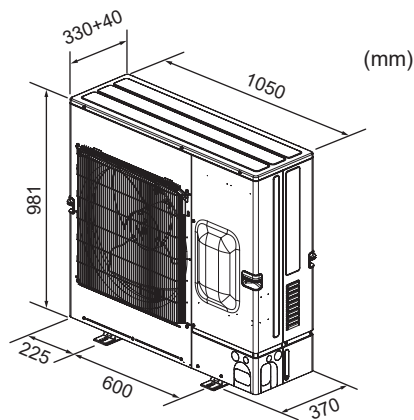


Fig. 2-2

2.3. Dimensions extérieures (Appareil extérieur) (Fig. 2-2)

Contraintes concernant l'installation d'un appareil intérieur

Voici les modèles d'appareils intérieurs qu'il est possible de relier à cet appareil extérieur.

- Les appareils intérieurs ayant pour numéro de modèle 10-140 peuvent être raccordés. En cas d'utilisation d'un Boîtier de dérivation, les appareils intérieurs des modèles 15-100 peuvent être raccordés. Reportez-vous au tableau 1 ci-dessous pour connaître les combinaisons possibles d'unités internes.

Vérification

La puissance nominale doit être déterminée à l'aide du tableau ci-dessous. Le nombre d'unités est limité, comme indiqué au tableau 2 ci-dessous. Au cours de la prochaine étape, veillez à ce que la puissance nominale totale sélectionnée varie entre 50% - 130% de la puissance de l'appareil extérieur.

- PUMY-SM112 6,3 - 16,2 kW
- PUMY-SM125 7,1 - 18,2 kW
- PUMY-SM140 8,0 - 20,2 kW

Tableau 1-1 Appareils intérieurs City Multi

Type d'appareil intérieur	10	15	20	22	25	28	32	36	40	45	50	56	63
Capacité nominale (refroidissement) (kW)	1,2	1,7	2,2	2,5	2,8	3,2	3,6	4,0	4,5	5,0	5,6	6,3	7,1

Type d'appareil intérieur	71	80	100	125	140
Capacité nominale (refroidissement) (kW)	8,0	9,0	11,2	14,0	16,0

Tableau 1-2 Série M, S, P

Type d'appareil intérieur	15	20	22	25	35	42	50	60	71	80	100
Capacité nominale (refroidissement) (kW)	1,5	2,0	2,2	2,5	3,5	4,2	5,0	6,0	7,1	8,0	10,0

fr

Tableau 2 Nombre d'appareils intérieurs et de Boîtiers de dérivation pouvant être raccordés

Modèle	Système unique					
	Appareils intérieurs City Multi uniquement (Raccordement sans Boîtier de dérivation)	Uniquement appareils intérieurs série M, S, P (Raccordement avec Boîtier de dérivation)				
		Un Boîtier de dérivation		Deux Boîtiers de dérivation		
		Boîtier à 4 dérivations × 1	Boîtier à 6 dérivations × 1	Boîtier à 4 dérivations × 2	Boîtier à 4 dérivations × 1 Boîtier à 6 dérivations × 1	Boîtier à 6 dérivations × 2
PUMY-SM112	1-12	2-8				Non autorisé
PUMY-SM125	1-12	2-8				
PUMY-SM140	1-12	2-8				

Modèle	Système mixte									
	Un Boîtier de dérivation				Deux Boîtiers de dérivation					
	Boîtier à 4 dérivations × 1		Boîtier à 6 dérivations × 1		Boîtier à 4 dérivations × 2		Boîtier à 4 dérivations × 1 Boîtier à 6 dérivations × 1		Boîtier à 6 dérivations × 2	
	M, S, P	City Multi	M, S, P	City Multi	M, S, P	City Multi	M, S, P	City Multi	M, S, P	City Multi
PUMY-SM112	Max. 4	Max. 5	Max. 6	Max. 3	Max. 8	Max. 3	Max. 8	Max. 2	Non autorisé	
PUMY-SM125	Max. 4	Max. 5	Max. 6	Max. 3	Max. 8	Max. 3	Max. 8	Max. 2		
PUMY-SM140	Max. 4	Max. 5	Max. 6	Max. 3	Max. 8	Max. 3	Max. 8	Max. 2		

Dans les combinaisons dans lesquelles la capacité totale des appareils intérieurs est supérieure à la capacité de l'appareil extérieur, la capacité de refroidissement de chaque appareil intérieur sera réduite en dessous de sa capacité de refroidissement nominale.

Par conséquent, combiner des appareils intérieurs à un appareil extérieur sans dépasser la capacité de ce dernier, si possible.

2. Emplacement d'installation

2.4. Ventilation et espace de service

Remarque :

Les dimensions figurant à côté des flèches ci-dessous sont nécessaires pour garantir les performances du climatiseur. Installez l'appareil dans un espace le plus large possible pour faciliter les entretiens ou les réparations ultérieurs.

2.4.1. Lors de l'installation d'un seul appareil extérieur

Les dimensions minimales sont les suivantes, à l'exception des valeurs Max., indiquant les dimensions maximales.

Se reporter aux figures pour chaque cas.

- ① Obstacles uniquement à l'arrière (Fig. 2-3)
- ② Obstacles uniquement à l'arrière et au-dessus (Fig. 2-4)
- ③ Obstacles uniquement à l'arrière et sur les côtés (Fig. 2-5)
- ④ Obstacles uniquement à l'avant (Fig. 2-6)
 - * Lors de l'utilisation d'un guidage de sortie d'air en option, le jeu est de 500 mm minimum.
- ⑤ Obstacles uniquement à l'avant et à l'arrière (Fig. 2-7)
 - * Lors de l'utilisation d'un guidage de sortie d'air en option, le jeu est de 500 mm minimum.
- ⑥ Obstacles uniquement à l'arrière, sur les côtés et au-dessus (Fig. 2-8)
 - * Ne pas utiliser les guidages de sortie d'air en option pour un débit d'air vers le haut.

2.4.2. Lors de l'installation de plusieurs appareils extérieurs

Espacer les appareils de 25 mm minimum.

- ① Obstacles uniquement à l'arrière (Fig. 2-9)
- ② Obstacles uniquement à l'arrière et au-dessus (Fig. 2-10)
 - * N'installez pas plus de 3 appareils côte à côte. De plus, laissez un espace comme illustré.
 - * Ne pas utiliser les guidages de sortie d'air en option pour un débit d'air vers le haut.
- ③ Obstacles uniquement à l'avant (Fig. 2-11)
 - * Lors de l'utilisation d'un guidage de sortie d'air en option, le jeu est de 1000 mm minimum.
- ④ Obstacles uniquement à l'avant et à l'arrière (Fig. 2-12)
 - * Lors de l'utilisation d'un guidage de sortie d'air en option, le jeu est de 1000 mm minimum.
- ⑤ Disposition pour un seul appareil parallèle (Fig. 2-13)
 - * Lors de l'utilisation d'un guidage de sortie d'air en option installé pour un débit d'air vers le haut, le jeu est de 1000 mm minimum.
- ⑥ Disposition pour plusieurs appareils parallèles (Fig. 2-14)
 - * Lors de l'utilisation d'un guidage de sortie d'air en option installé pour un débit d'air vers le haut, le jeu est de 1500 mm minimum.
- ⑦ Disposition pour appareils empilés (Fig. 2-15)
 - * Les appareils peuvent être empilés jusqu'à une hauteur de 2 unités.
 - * N'installez pas plus de 2 piles d'appareils côte à côte. De plus, laissez un espace comme illustré.

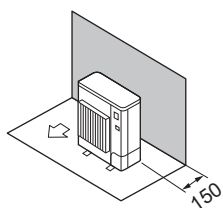


Fig. 2-3

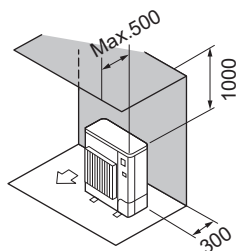


Fig. 2-4

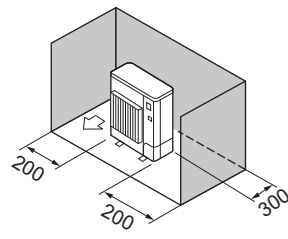


Fig. 2-5

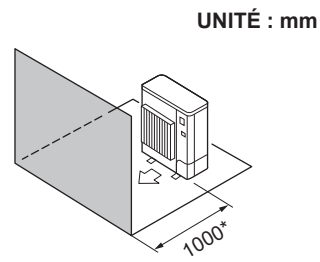


Fig. 2-6

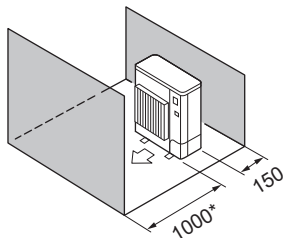


Fig. 2-7

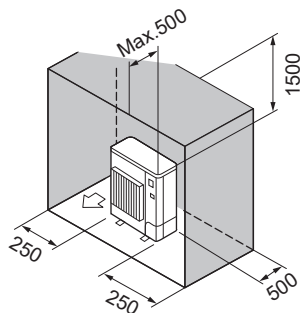


Fig. 2-8

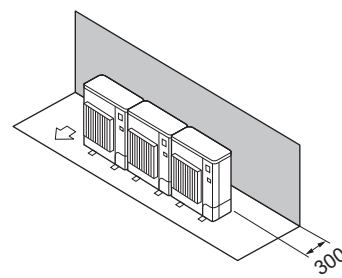


Fig. 2-9

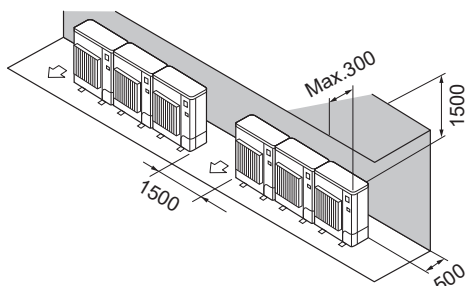


Fig. 2-10

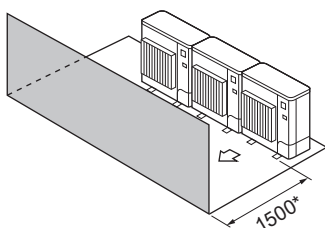


Fig. 2-11

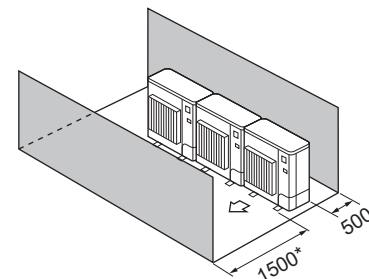


Fig. 2-12

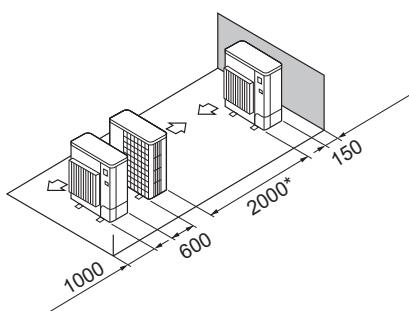


Fig. 2-13

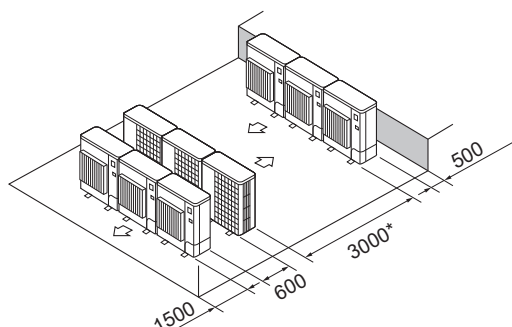


Fig. 2-14

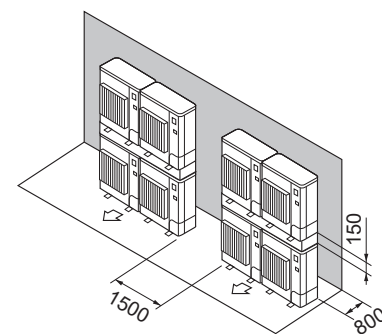


Fig. 2-15

UNITÉ : mm

2. Emplacement d'installation

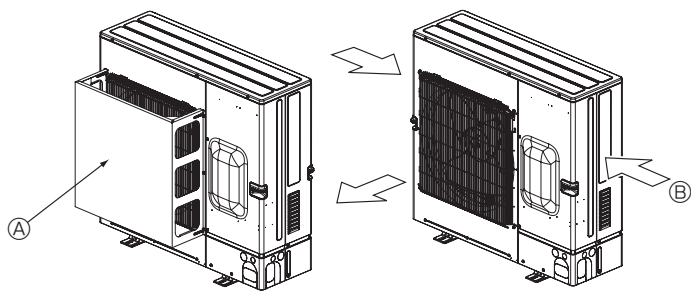


Fig. 2-16

Fig. 2-17

2.4.3. Installation à un endroit exposé au vent

Lors de l'installation de l'appareil extérieur sur un toit ou à d'autres endroits non protégés du vent, diriger la sortie d'air de l'appareil vers le côté qui n'est pas directement exposé aux vents forts. Le vent soufflant dans la sortie d'air peut empêcher l'air de circuler normalement et provoquer un dysfonctionnement.

Vous trouverez ci-dessous 2 exemples concernant les précautions à prendre en cas de vent violent.

① Installez un guide de protection d'air si l'appareil est installé à un endroit où des vents violents, en cas de typhon par exemple, risquent de souffler directement dans la sortie d'air. (Fig. 2-16)

Ⓐ Guide de protection d'air

② Placer l'appareil de sorte que la sortie d'air souffle dans la direction perpendiculaire à celle des vents saisonniers, si celle-ci est connue. (Fig. 2-17)

Ⓑ Sens du vent

2. Emplacement d'installation

2.5. Zone d'installation minimum

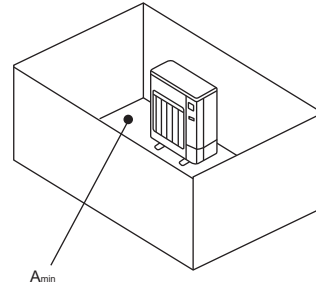
Si un appareil doit obligatoirement être installé dans un espace où les quatre côtés sont fermés ou qui présente des dépressions, il convient de vérifier que l'une des situations suivantes (A, B ou C) est réalisée.

Remarque : Ces contre-mesures sont destinées à assurer la sécurité, non pas à garantir les spécifications.

A) Espace d'installation suffisant et sûr (zone d'installation minimum A_{min}).

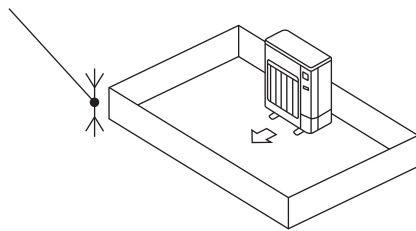
Installer dans un espace dont la zone d'installation est égale ou supérieure à A_{min} , en fonction de la quantité de réfrigérant m (réfrigérant chargé en usine + réfrigérant ajouté sur site).

m [kg]	A_{min} [m ²]	m [kg]	A_{min} [m ²]
1,0	12	7,0	78
1,5	17	7,5	84
2,0	23	8,0	89
2,5	28	8,5	95
3,0	34	9,0	101
3,5	39	9,5	106
4,0	45	10,0	112
4,5	50	10,5	117
5,0	56	11,0	123
5,5	62	11,3	126
6,0	67		
6,5	73		

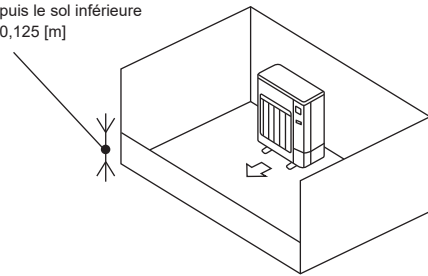


B) Installer dans un espace dont la hauteur de dépression est de $\leq 0,125$ [m].

Hauteur depuis le sol inférieure ou égale à 0,125 [m]



Hauteur depuis le sol inférieure ou égale à 0,125 [m]



C) Créer une zone de ventilation ouverte adéquate.

S'assurer que la largeur de la zone ouverte est égale ou supérieure à 0,9 [m] et sa hauteur égale ou supérieure à 0,15 [m].

Cependant, la hauteur entre le bas de l'espace d'installation et le bord inférieur de la zone ouverte doit être inférieure ou égale à 0,125 [m].

La zone ouverte doit présenter une ouverture d'au moins 75%. L'ouverture doit occuper 80% du côté le plus long d'un espace.

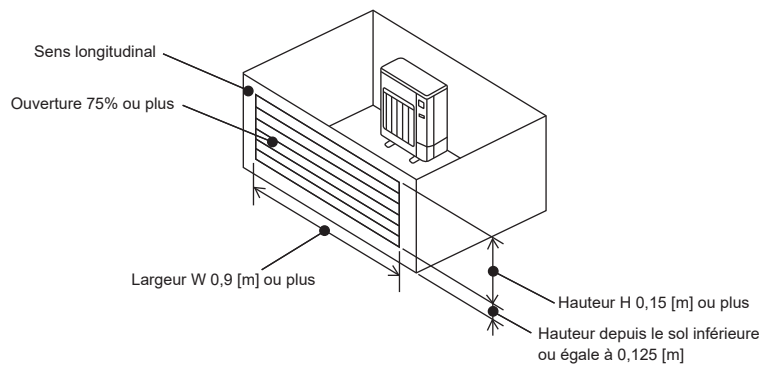


Fig. 2-18

2. Emplacement d'installation

■ Appareils intérieurs

Installer dans un local dont la surface au sol est égale ou supérieure à A_{min} , en fonction de la quantité de réfrigérant m (réfrigérant chargé en usine + réfrigérant ajouté sur site).

* Pour la quantité de réfrigérant chargée en usine, se référer à la plaque signalétique ou au manuel d'installation.

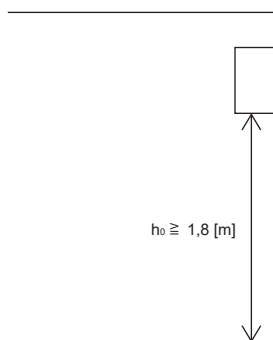
Pour la quantité à ajouter sur site, se référer au manuel d'installation.

Installer l'appareil intérieur de manière que la hauteur entre le sol et le bas de l'appareil intérieur soit de h_0 .

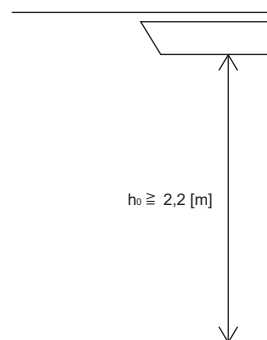
Pour les appareils muraux : 1,8 m ou plus

Pour les appareils suspendus au plafond, les cassettes et les appareils dans des faux-plafonds : 2,2 m ou plus

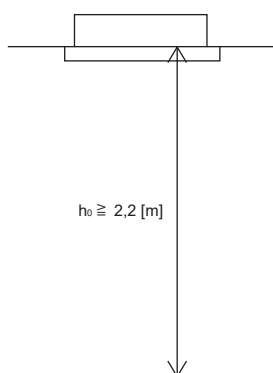
* Il existe des restrictions concernant la hauteur d'installation de chaque modèle ; il est donc nécessaire de lire le manuel d'installation de chaque appareil.



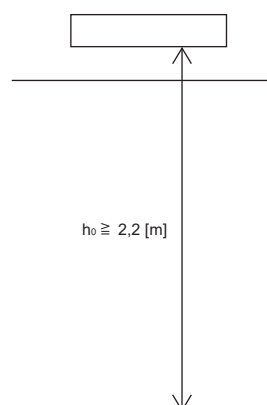
Montage mural



Montage en suspension au plafond

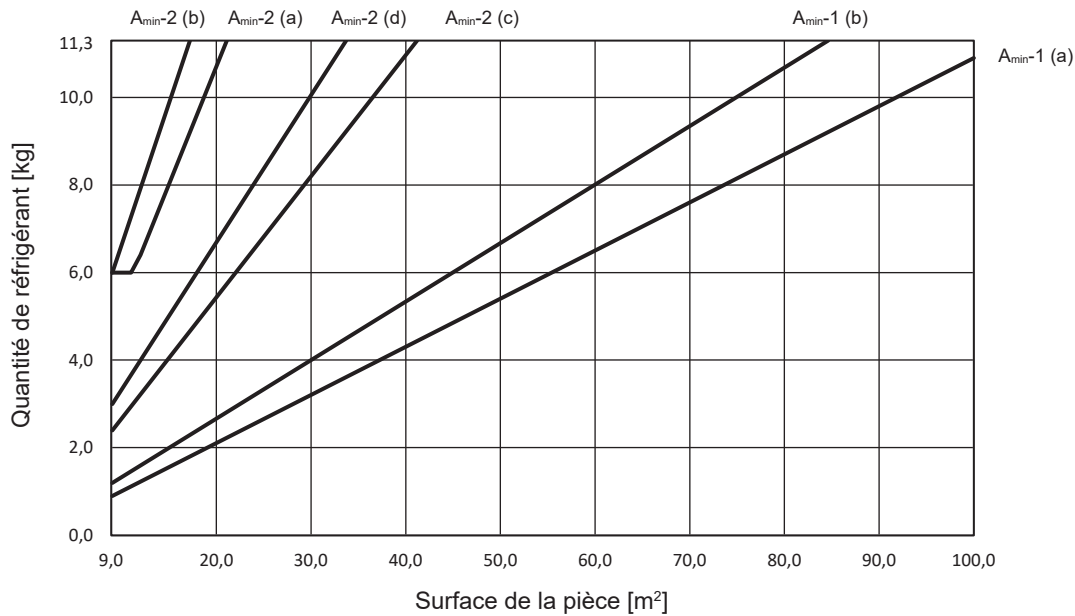


Cassette



Montage dans faux-plafond

2. Emplacement d'installation



Appareil intérieur CITY MULTI sans capteur de réfrigérant			
Hauteur d'installation : 1,8 m		Hauteur d'installation : 2,2 m	
A _{min-1} (a)		A _{min-1} (b)	
A _{min} [m ²]	m _{max} [kg]	A _{min} [m ²]	m _{max} [kg]
9,0	0,9	9,0	1,2
10,0	1,0	10,0	1,3
11,0	1,2	11,0	1,4
12,0	1,3	12,0	1,6
13,0	1,4	13,0	1,7
14,0	1,5	14,0	1,8
15,0	1,6	15,0	2,0
20,0	2,1	20,0	2,6
25,0	2,7	25,0	3,3
30,0	3,2	30,0	4,0
35,0	3,8	35,0	4,6
40,0	4,3	40,0	5,3
45,0	4,9	45,0	6,0
50,0	5,4	50,0	6,7
55,0	6,0	55,0	7,3
60,0	6,5	60,0	8,0
65,0	7,1	65,0	8,7
70,0	7,6	70,0	9,3
75,0	8,2	75,0	10,0
80,0	8,7	80,0	10,7
85,0	9,3	84,0	11,2
90,0	9,8	84,6	11,3
95,0	10,4		
100,0	10,9		

Appareil intérieur CITY MULTI avec capteur de réfrigérant ou système de Boîtier de dérivation (avec connexion KIT CAPTEUR ET ALARME)							
Pièces autres que celles situées au niveau le plus bas du sous-sol				Pièces situées au niveau le plus bas du sous-sol			
Hauteur d'installation : 1,8 m		Hauteur d'installation : 2,2 m		Hauteur d'installation : 1,8 m		Hauteur d'installation : 2,2 m	
A _{min-2} (a)		A _{min-2} (b)		A _{min-2} (c)		A _{min-2} (d)	
A _{min} [m ²]	m _{max} [kg]	A _{min} [m ²]	m _{max} [kg]	A _{min} [m ²]	m _{max} [kg]	A _{min} [m ²]	m _{max} [kg]
9,0	6,0	9,0	6,0	9,0	2,4	9,0	3,0
10,0	6,0	10,0	6,6	10,0	2,7	10,0	3,3
11,0	6,0	11,0	7,2	11,0	3,0	11,0	3,7
12,0	6,4	12,0	7,9	12,0	3,3	12,0	4,0
13,0	7,0	13,0	8,5	13,0	3,5	13,0	4,3
14,0	7,5	14,0	9,2	14,0	3,8	14,0	4,7
15,0	8,1	15,0	9,9	15,0	4,1	15,0	5,0
20,0	10,8	17,0	11,2	20,0	5,5	20,0	6,7
21,1	11,3	17,2	11,3	25,0	6,9	25,0	8,4
				30,0	8,2	30,0	10,1
				35,0	9,6	33,0	11,1
				40,0	11,0	33,7	11,3
				41,2	11,3		

Fig. 2-19

2. Emplacement d'installation

2.6. Précautions pour le système R32

Ce climatiseur utilise un réfrigérant R32 moyennement inflammable.

Ce système repose sur la norme de sécurité conforme au système de réfrigération à étanchéité renforcée de la norme IEC60335-2-40.

Installez l'appareil conformément aux exigences suivantes afin que le système puisse satisfaire aux normes.

- Pour le raccordement de la tuyauterie, utilisez le joint mécanique (raccords brasés et à évitement, etc.) conforme à la dernière version de la norme ISO14903.

Veillez à ce que la tuyauterie installée dans une pièce soit solidement protégée contre les dommages dus à une force extérieure.

- Installez un appareil extérieur à un endroit où les conditions de la Fig. 2-18 sont remplies.

Veillez à installer un appareil intérieur dans une pièce où les conditions de la Fig. 2-19 sont remplies.

- Installez un appareil intérieur avec capteur de réfrigérant ou le KIT CAPTEUR ET ALARME, selon les conditions. Reportez-vous à la section 2.7. pour les détails.

<Lorsque le système requiert la connexion du KIT CAPTEUR ET ALARME>

- Pour le système à Boîtier de dérivation, veillez à installer le KIT CAPTEUR ET ALARME pour chaque appareil intérieur.

- Installez le KIT CAPTEUR ET ALARME dans la zone spécifiée, à moins de 30 cm du sol. Reportez-vous au manuel d'installation du KIT CAPTEUR ET ALARME pour les détails.

- N'installez jamais le Boîtier de dérivation dans une pièce.

- Veillez à ce que le Boîtier de dérivation soit installé au-dessus du plafond d'un couloir, d'une salle de bain, etc., où des personnes ne sont pas régulièrement présentes. Ne prévoyez aucun évent ou grille entre l'espace où sera installé le Boîtier de dérivation et la pièce située en dessous.

- Installez l'alarme Superviseur conformément aux exigences de la norme IEC60335-2-40 lorsque cela est nécessaire, par exemple dans un hôtel ou un hôpital.

Le mode du KIT CAPTEUR ET ALARME peut être changé en mode Capteur et alarme ou en mode Superviseur.

Pour le réglage lorsque l'alarme Superviseur est connectée, reportez-vous au manuel d'installation du Boîtier de dérivation et du KIT CAPTEUR ET ALARME.

- Lorsque le capteur détecte une fuite de réfrigérant, le système ferme la vanne d'arrêt et effectue la récupération du réfrigérant pendant que l'alarme retentit.

Prenez les mesures appropriées dans un service car le climatiseur ne peut plus être utilisé après l'opération de récupération du réfrigérant.

- Le capteur doit être remplacé après détection d'une fuite de réfrigérant. Reportez-vous au manuel d'installation du KIT CAPTEUR ET ALARME pour les détails.

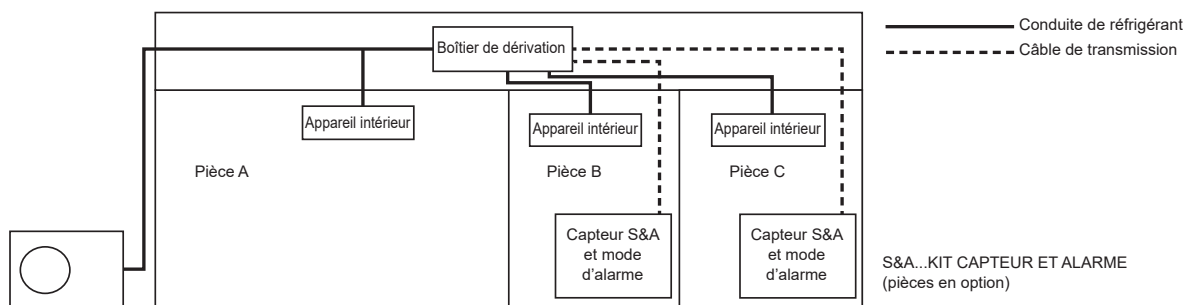
Précautions pour le raccordement du système

- Pour le système à Boîtier de dérivation, installez le KIT CAPTEUR ET ALARME pour chaque appareil intérieur.

Remarque :

Pour le système à Boîtier de dérivation, le climatiseur ne fonctionne pas si le KIT CAPTEUR ET ALARME n'est pas installé pour chaque appareil intérieur.

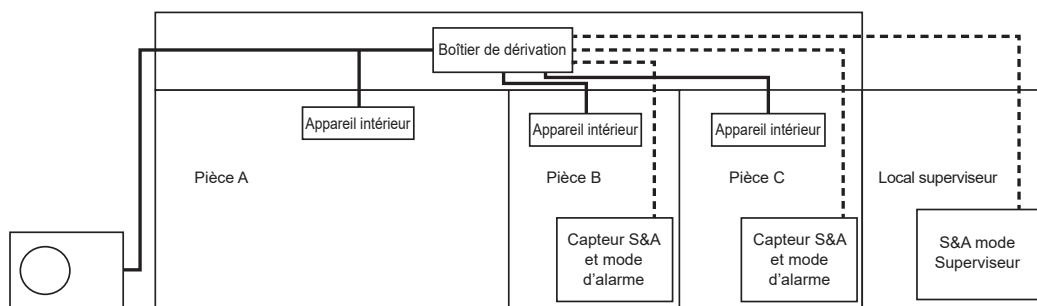
L'appareil intérieur CITY MULTI sans capteur de réfrigérant peut être installé à condition que la surface d'installation minimale $A_{\min-1}$ soit respectée.



- L'alarme Superviseur est nécessaire pour l'environnement requis dans la norme IEC60335-2-40, par exemple dans un lieu où le mouvement des personnes est limité (un hôpital, etc.) ou dans les endroits d'hébergement (un hôtel, etc.).

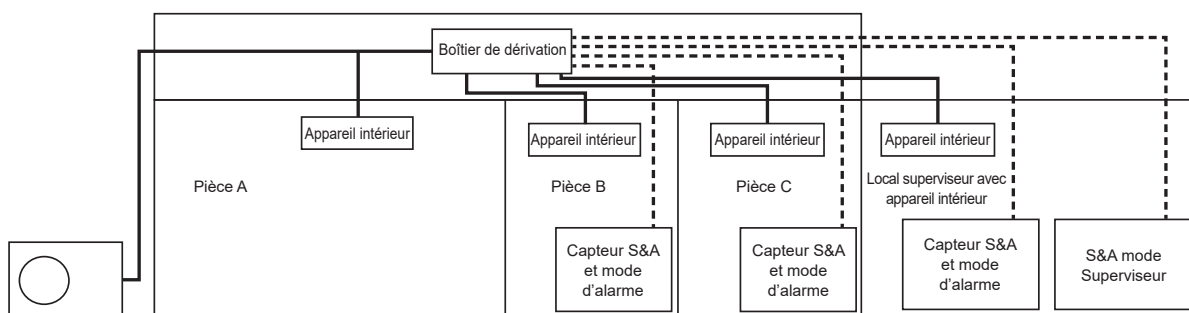
Le mode doit être réglé sur le mode Superviseur lorsque le KIT CAPTEUR ET ALARME est utilisé comme alarme Superviseur.

Reportez-vous au manuel d'installation du KIT CAPTEUR ET ALARME pour les détails.



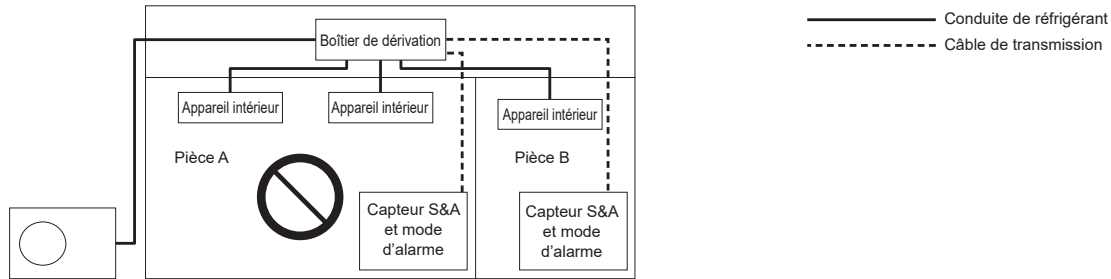
- Si le local superviseur dispose également d'un appareil intérieur utilisant le même système de réfrigérant, réglez le mode Superviseur et le mode Capteur et alarme et installez le KIT CAPTEUR ET ALARME, respectivement.

Reportez-vous au manuel d'installation du KIT CAPTEUR ET ALARME pour les détails.

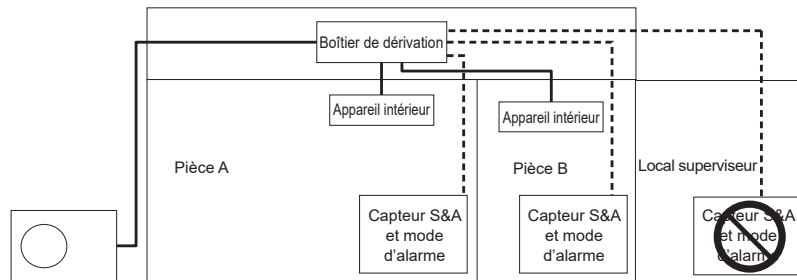


2. Emplacement d'installation

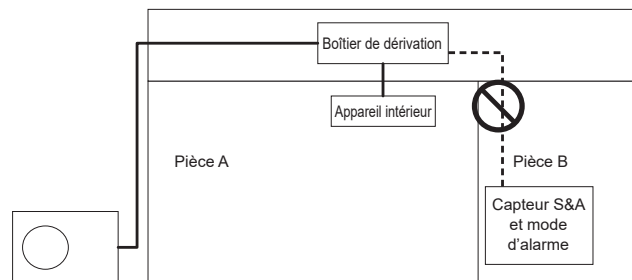
- N'oubliez pas d'installer le KIT CAPTEUR ET ALARME pour chaque appareil intérieur lorsque le Boîtier de dérivation est raccordé dans le système. Lorsque plusieurs appareils intérieurs sont installés dans une pièce, installez le KIT CAPTEUR ET ALARME pour chaque appareil intérieur.



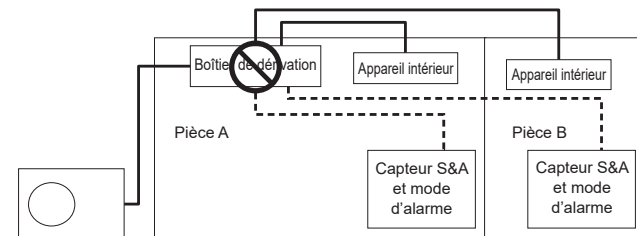
- Veillez à régler le mode du KIT CAPTEUR ET ALARME sur le mode Superviseur lorsque l'alarme Superviseur est connectée.



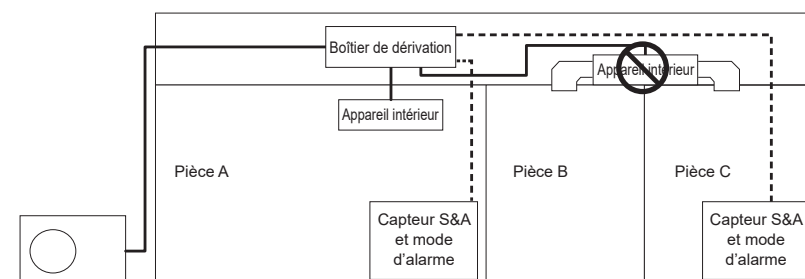
- Veillez à installer le KIT CAPTEUR ET ALARME dans la pièce où un appareil intérieur est installé.



- N'installez pas le Boîtier de dérivation dans une pièce.



- N'installez pas un appareil intérieur dans plusieurs pièces.



2. Emplacement d'installation

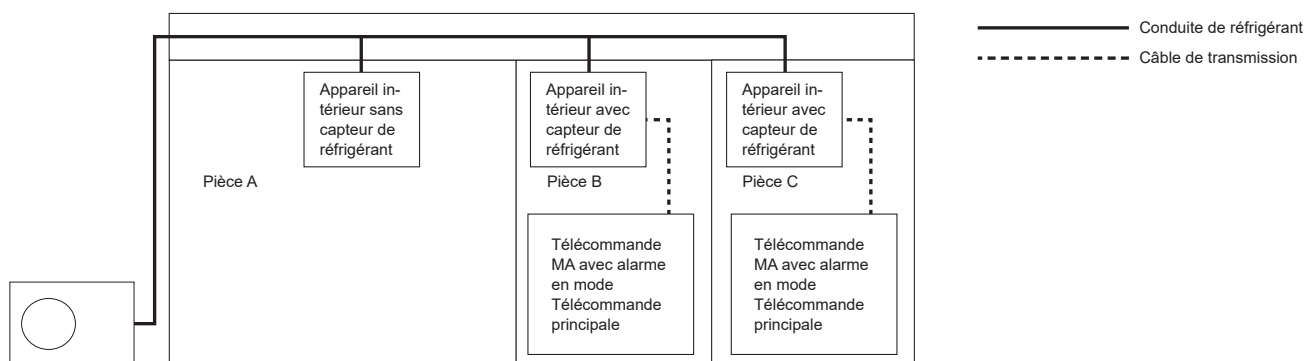
<Quand le système requiert la connexion de l'appareil intérieur CITY MULTI avec capteur de réfrigérant>

- Pour l'appareil intérieur CITY MULTI avec capteur de réfrigérant, veillez à bien connecter la télécommande MA avec alarme pour chaque appareil intérieur.
- Installez l'alarme Superviseur conformément aux exigences de la norme IEC60335-2-40 lorsque cela est nécessaire, par exemple dans un hôtel ou un hôpital. Le mode de la télécommande MA avec alarme peut être changé au mode Télécommande principale ou au mode Télécommande Superviseur. Pour la configuration où la télécommande MA en mode Télécommande Superviseur est connectée, reportez-vous au manuel d'installation de l'appareil intérieur CITY MULTI avec capteur de réfrigérant et de la télécommande MA avec alarme.
- Lorsque le capteur détecte une fuite de réfrigérant, le système ferme la vanne d'arrêt et effectue la récupération du réfrigérant pendant que l'alarme retentit. Prenez les mesures appropriées dans un service car le climatiseur ne peut plus être utilisé après l'opération de récupération du réfrigérant.
- Le capteur doit être remplacé après détection d'une fuite de réfrigérant. Reportez-vous au manuel d'installation de l'appareil intérieur CITY MULTI avec capteur de réfrigérant pour plus de détails.

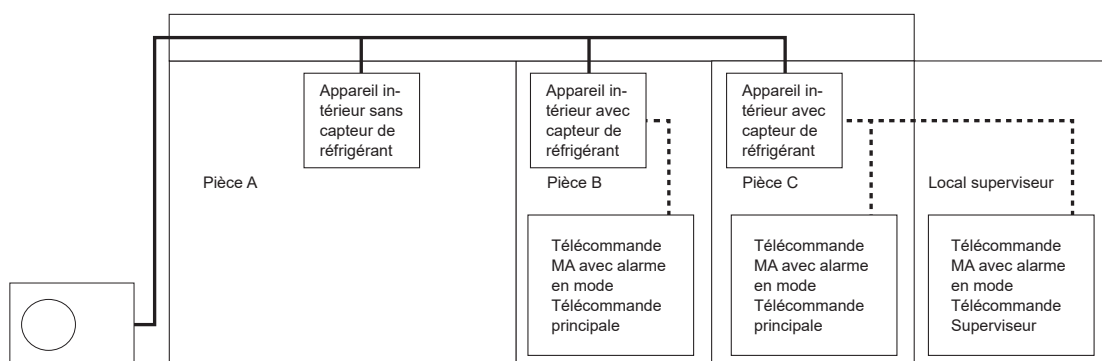
Remarque :

Pour l'appareil intérieur CITY MULTI avec capteur de réfrigérant, le climatiseur ne fonctionne pas si la télécommande MA avec alarme n'est pas installée pour chaque appareil intérieur.

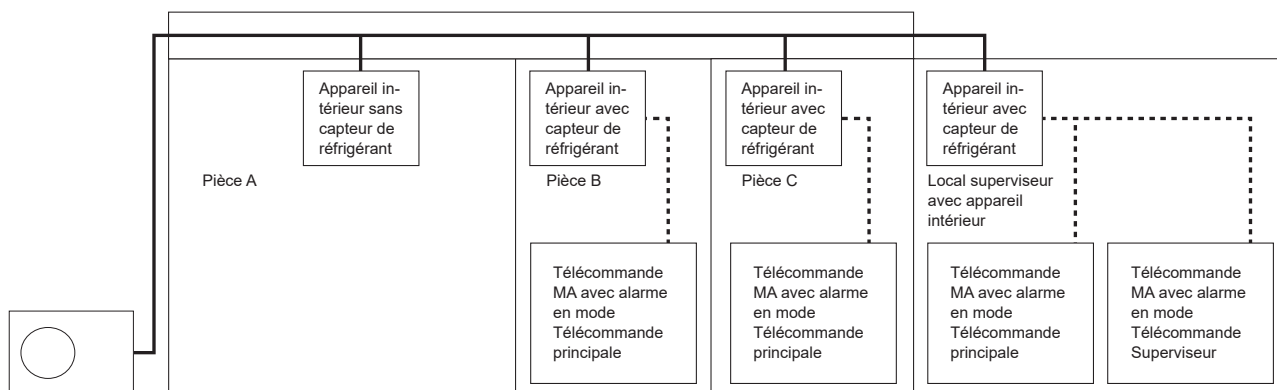
L'appareil intérieur CITY MULTI sans capteur de réfrigérant peut être installé à condition que la surface d'installation minimale A_{min-1} soit respectée.



- L'alarme Superviseur est nécessaire pour l'environnement requis dans la norme IEC60335-2-40, par exemple dans un lieu où le mouvement des personnes est limité (un hôpital, etc.) ou dans les endroits d'hébergement (un hôtel, etc.).
- Le mode doit être réglé sur le mode Télécommande Superviseur lorsque la télécommande MA avec alarme est utilisée comme alarme Superviseur. Reportez-vous au manuel d'installation de la télécommande MA avec alarme pour les détails.

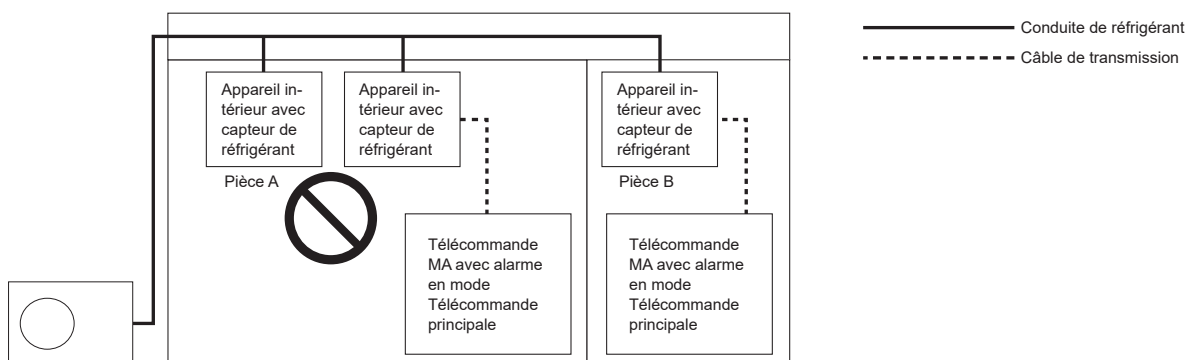


- Si le local Superviseur dispose également d'un appareil intérieur utilisant le même système de réfrigérant, réglez le mode Télécommande Superviseur et le mode Télécommande principale et installez la télécommande MA avec alarme, respectivement. Reportez-vous au manuel d'installation de la télécommande MA avec alarme pour les détails.

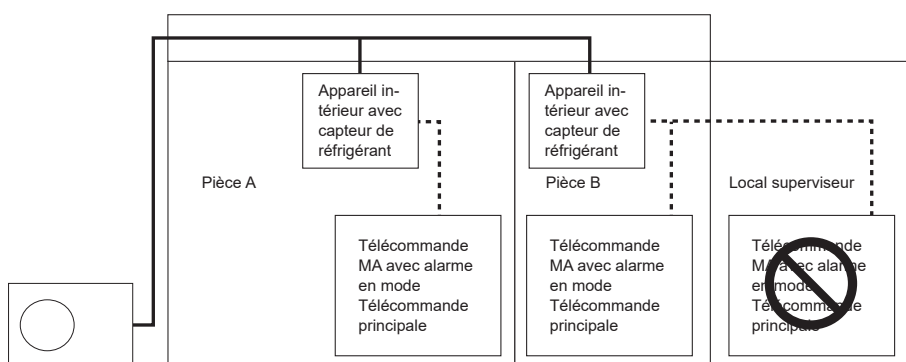


2. Emplacement d'installation

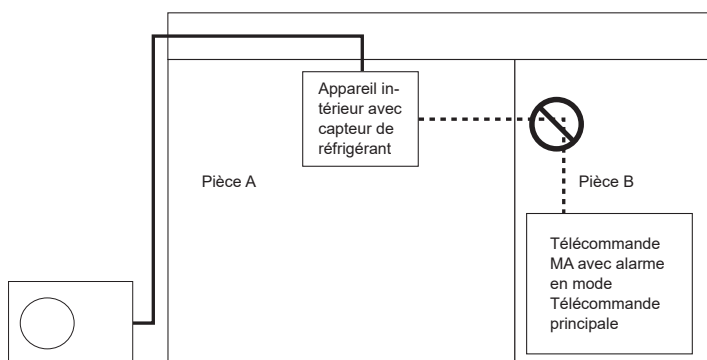
- Veillez à bien installer la télécommande MA avec alarme pour chaque appareil intérieur quand l'appareil intérieur CITY MULTI avec capteur de réfrigérant est connecté au système.
Quand plusieurs appareils intérieurs CITY MULTI avec réfrigérant sont installés dans une pièce, installez la télécommande MA avec alarme pour chaque appareil intérieur.



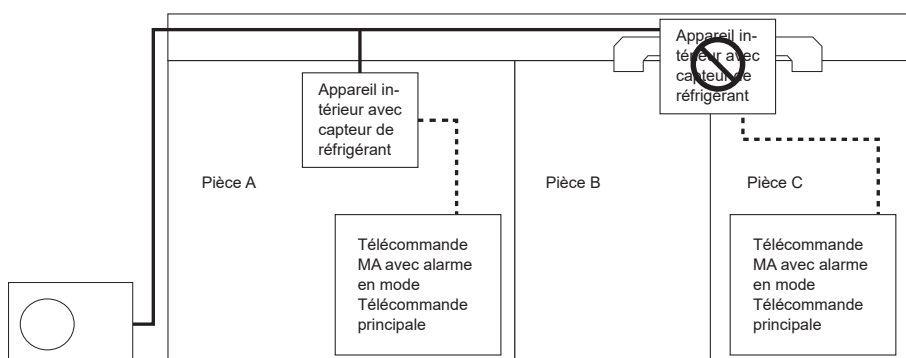
- Veillez à régler le mode de la télécommande MA avec alarme sur le mode Télécommande Superviseur quand l'alarme Superviseur est connectée.



- Veillez à installer la télécommande MA avec alarme dans la pièce où un appareil intérieur est installé.



- N'installez pas un appareil intérieur dans plusieurs pièces.



2. Emplacement d'installation

2.7. Calcul de la surface d'installation minimum

La quantité maximale de réfrigérant autorisée est calculée en fonction de la surface au sol de chaque pièce où le système est raccordé, afin que le système puisse satisfaire aux normes de sécurité.

Utilisez la Fig. 2-19 pour calculer la quantité maximale de réfrigérant admissible pour la plus petite pièce où l'appareil intérieur CITY MULTI sans capteur de réfrigérant ou l'appareil intérieur CITY MULTI avec capteur de réfrigérant ou le système de Boîtier de dérivation (avec connexion KIT CAPTEUR ET ALARME) doit être installé.

<Cas 1 : Appareil intérieur CITY MULTI sans capteur de réfrigérant>

1. Vérifiez la hauteur d'installation des appareils intérieurs. Utilisez les valeurs de $A_{\min-1}$ (a) lorsque la hauteur d'installation est de 1,8 m et celles de $A_{\min-1}$ (b) lorsque la hauteur est de 2,2 m.

Remarque :

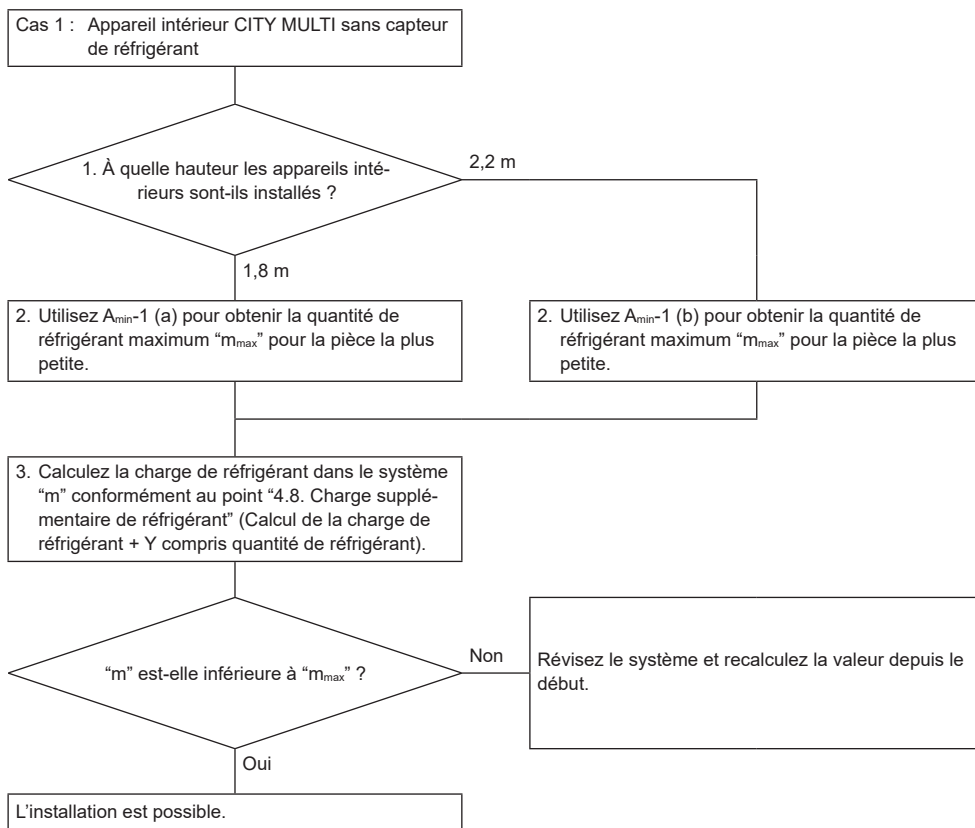
L'appareil mural ne peut pas être installé dans la zone inférieure à 1,8 m, et les autres appareils intérieurs ne peuvent pas être installés dans la zone inférieure à 2,2 m.

2. Calculez la quantité de réfrigérant maximum admissible " m_{\max} " pour la pièce la plus petite.

3. Calculez la quantité de réfrigérant dans le système conformément au point 4.8.

4. Un appareil intérieur peut être installé si la quantité de réfrigérant dans le système " m " est inférieure à " m_{\max} ".

Réviser le système si la condition n'est pas satisfaite.



2. Emplacement d'installation

<Cas 2 : Appareil intérieur CITY MULTI avec capteur de réfrigérant ou système de Boîtier de dérivation (avec connexion KIT CAPTEUR ET ALARME)>

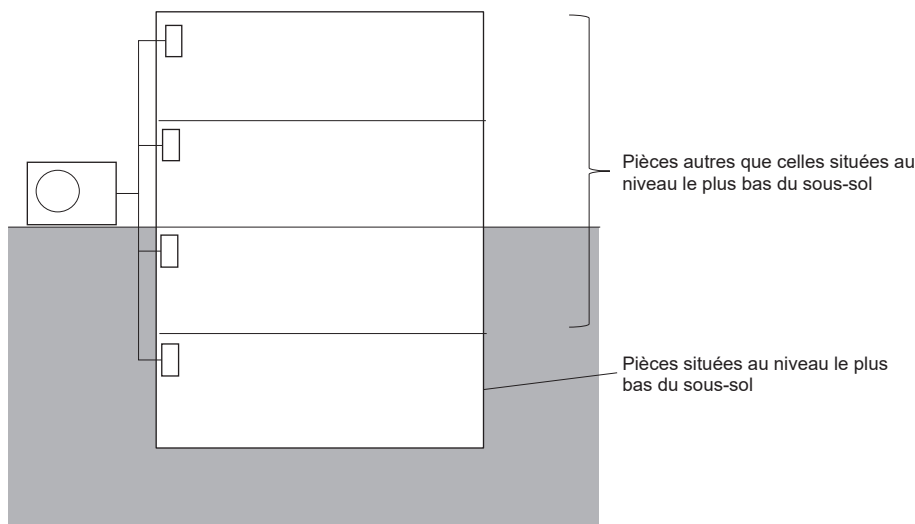
Pour les pièces situées au niveau le plus bas du sous-sol et les pièces situées aux autres niveaux, calculez chaque quantité de réfrigérant maximale admissible pour la surface d'installation minimale et sélectionnez la valeur la plus faible.

1. Vérifiez si des appareils intérieurs sont installés ou non dans les pièces situées au niveau le plus bas du sous-sol.
2. Vérifiez la hauteur d'installation des appareils intérieurs lorsque des appareils intérieurs sont installés dans les pièces situées au niveau le plus bas du sous-sol. Utilisez les valeurs de $A_{\min-2}$ (c) lorsque la hauteur d'installation est de 1,8 m et celles de $A_{\min-2}$ (d) lorsque la hauteur est de 2,2 m.

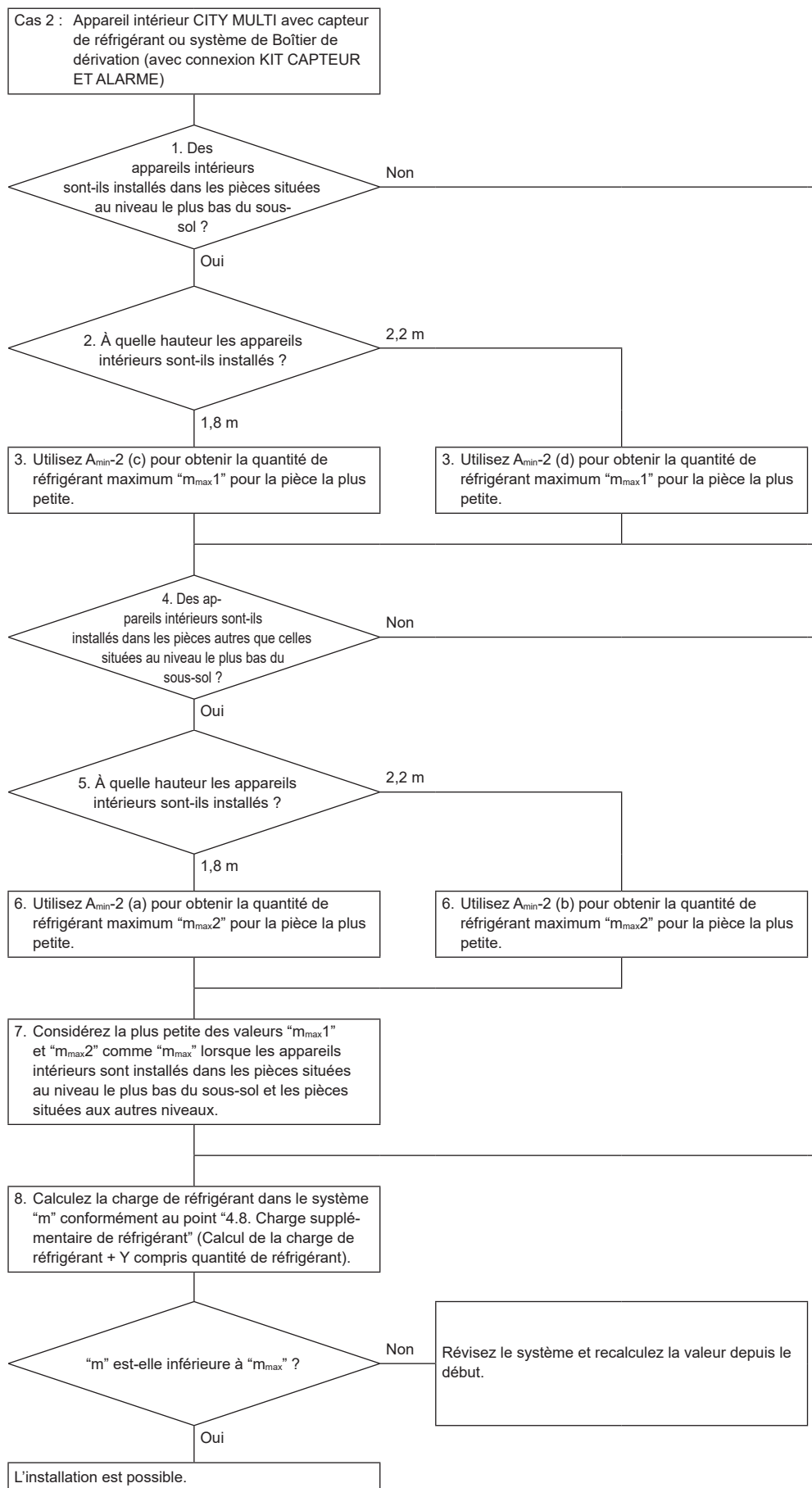
Remarque :

L'appareil mural ne peut pas être installé dans la zone inférieure à 1,8 m et les autres appareils intérieurs ne peuvent pas être installés dans la zone inférieure à 2,2 m.

3. Calculez la quantité de réfrigérant maximum admissible " $m_{\max,1}$ " pour la pièce la plus petite.
4. Vérifiez si des appareils intérieurs sont installés ou non dans les pièces autres que celles situées au niveau le plus bas du sous-sol.
5. Vérifiez la hauteur d'installation des appareils intérieurs lorsque les appareils intérieurs sont installés dans les pièces autres que celles situées au niveau le plus bas du sous-sol. Utilisez les valeurs de $A_{\min-2}$ (a) lorsque la hauteur d'installation est de 1,8 m et celles de $A_{\min-2}$ (b) lorsque la hauteur est de 2,2 m.
6. Calculez la quantité de réfrigérant maximum admissible " $m_{\max,2}$ " pour la pièce la plus petite.
7. Une fois " $m_{\max,1}$ " et " $m_{\max,2}$ " obtenues, considérez une valeur plus petite comme " m_{\max} ". Lorsque l'une ou l'autre a été obtenue, considérez la valeur comme " m_{\max} ".
8. Un appareil intérieur peut être installé si la quantité de réfrigérant dans le système " m " est inférieure à " m_{\max} ". Réviser le système si la condition n'est pas satisfaite.



2. Emplacement d'installation



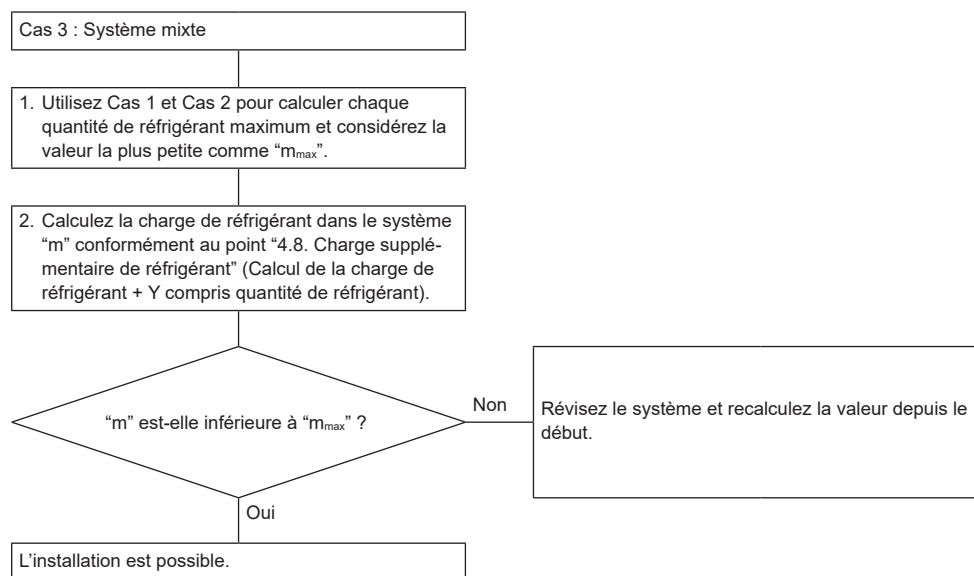
2. Emplacement d'installation

<Cas 3 : Système mixte>

Pour le système mixte, utilisez la valeur la plus petite de chaque quantité maximale admissible de réfrigérant " m_{max} " obtenue dans le Cas 1 et le Cas 2.

Un appareil intérieur peut être installé si la quantité de réfrigérant dans le système " m " est inférieure à la quantité maximale admissible de réfrigérant " m_{max} ".

Réviser le système si la condition n'est pas satisfaite.



3. Installation de l'appareil extérieur

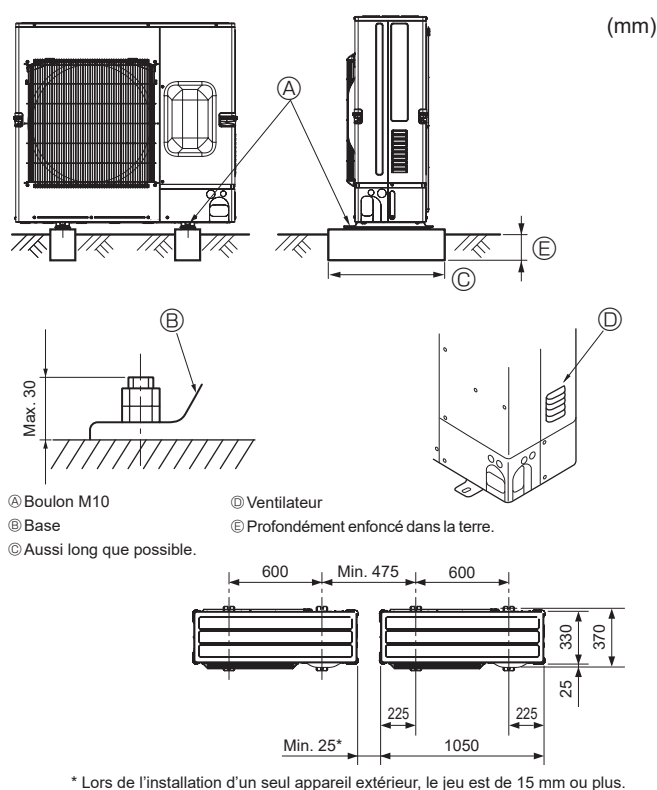


Fig. 3-1

- Bien installer l'appareil sur une surface solide et de niveau, de façon à éviter tout bruit de crécelle pendant le fonctionnement. (Fig. 3-1)

<Spécifications de la fondation>

Boulon de fondation	M10
Épaisseur de béton	120 mm
Longueur des boulons	70 mm
Résistance au poids	320 kg

- S'assurer que la longueur des boulons de fondation ne dépasse pas 30 mm par rapport à la surface inférieure de la base.
- Fixer fermement la base de l'appareil avec quatre boulons de fondation M10 placés à des endroits suffisamment robustes.

Installation de l'appareil extérieur

- Ne pas bloquer le ventilateur. Si le ventilateur est bloqué, l'appareil sera ralenti et risque d'être endommagé.
- Pour installer l'appareil, utiliser, si nécessaire et en plus de la base de l'appareil, les orifices d'installation situés à l'arrière pour fixer les câbles, etc. Utiliser des vis autotaraudeuses ($\varnothing 5 \times 15$ mm maximum) et installer l'appareil sur site.

⚠ Avertissement:

- L'appareil doit être solidement installé sur une structure pouvant supporter son poids. Si l'appareil est fixé sur une structure instable, il risque de tomber et de provoquer des dommages ou des blessures.
- L'appareil doit être installé conformément aux instructions pour réduire les risques de dommages liés à des tremblements de terre, des typhons ou des vents violents. Une installation incorrecte peut entraîner la chute de l'appareil et provoquer des dommages ou des blessures.

⚠ Précaution:

- Installer l'appareil sur une structure rigide afin d'éviter de produire des bruits de fonctionnement et des vibrations excessifs.

4. Installation de la tuyauterie du réfrigérant

4.1. Consignes pour appareils utilisant le réfrigérant R32

- Se reporter à la page 3 pour les consignes non reprises ci-dessous concernant l'utilisation de climatiseurs avec un réfrigérant R32.
- Appliquer une petite quantité d'huile ester, éther ou alkylbenzène comme huile réfrigérante sur les sections évasées.
- Utiliser le cuivre phosphoreux C1220, pour des tuyaux sans soudure en cuivre et en alliage de cuivre, pour raccorder les tuyaux de réfrigérant. Utiliser les tuyaux de réfrigérant dont l'épaisseur est spécifiée dans le tableau ci-dessous. Vérifier que l'intérieur des tuyaux est propre et dépourvu de tout agent nocif tel que des composés sulfuriques, des oxydants, des débris ou des saletés.

⚠ Avertissement:

Lors de l'installation, du déplacement ou de l'entretien du climatiseur, n'utilisez que le réfrigérant spécifié (R32) pour remplir les tuyaux de réfrigérant. Ne pas le mélanger avec un autre réfrigérant et faire le vide d'air dans les tuyaux.

Si du réfrigérant est mélangé avec de l'air, cela peut provoquer des pointes de pression dans les tuyaux de réfrigérant et entraîner une explosion et d'autres risques. L'utilisation d'un réfrigérant différent de celui spécifié pour le climatiseur peut entraîner des défaillances mécaniques, des dysfonctionnements du système ou une panne de l'appareil. Dans le pire des cas, cela peut entraîner un obstacle à la mise en sécurité du produit.

$\varnothing 6,35$, $\varnothing 9,52$, $\varnothing 12,7$	Épaisseur 0,8 mm
$\varnothing 15,88$	Épaisseur 1,0 mm

- Ne pas utiliser de tuyaux plus fins que ceux spécifiés ci-dessus.
- Les épaisseurs du tableau ci-dessus sont basées sur les normes japonaises. Utilisez des tuyaux présentant une pression de fonctionnement maximale de 4,15 MPa [601 psig] ou plus selon les normes locales.

⚠ Précaution:

Suivez les instructions ci-dessous pour éviter que les composants abrasifs contenus dans le papier de verre et les outils de coupe ne pénètrent dans le circuit de réfrigérant, car ces composants peuvent provoquer des défaillances du compresseur et des vannes.

- Pour ébavurer les tuyaux, utilisez un alésoir ou d'autres outils d'ébavurage, et non du papier de verre.
- Pour couper les tuyaux, utilisez un coupe-tuyaux et non une meuleuse ou d'autres outils qui utilisent des matériaux abrasifs.
- Lors de la coupe ou de l'ébavurage des tuyaux, ne laissez pas des copeaux de métal ou d'autres matières étrangères pénétrer dans les tuyaux.
- Si des copeaux de métal ou d'autres matières étrangères pénètrent dans les tuyaux, éliminez-les de l'intérieur des tuyaux.

4. Installation de la tuyauterie du réfrigérant

4.2. Sélection de la taille du tuyau

Formule de conversion

1/4 F	ø6,35 mm
3/8 F	ø9,52 mm
1/2 F	ø12,7 mm
5/8 F	ø15,88 mm
3/4 F	ø19,05 mm

4.2.1. Diamètre du tuyau

A, B, C, D, E (Fig. 4-3, 4, 5)

	Tuyau à liquide	Tuyau à gaz
PUMY-SM112-140	ø9,52 mm	ø15,88 mm

a, b, c-j (Fig. 4-3, 4, 5)

Série de l'appareil intérieur	Numéro de modèle	Tuyau à liquide		Tuyau à gaz
CityMulti	10-50	a, b, c, d, e, f ≤ 30 m	ø6,35 mm	ø12,7 mm
		a, b, c, d, e, f > 30 m	ø9,52 mm *1	
Série M ou Série S *3	63-140	ø9,52 mm		ø15,88 mm
	15-42	ø6,35 mm		ø9,52 mm
	50-60	ø6,35 mm		ø12,7 mm
Série P *3	71-80	ø9,52 mm		ø15,88 mm
	35-60 *2	ø6,35 mm		ø12,7 mm
	71-100	ø9,52 mm		ø15,88 mm

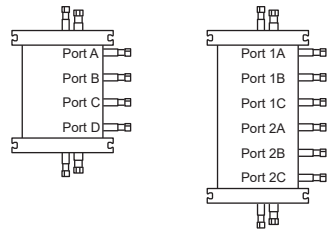
*1 Si la longueur de la tuyauterie après le premier joint dépasse 30 m, utilisez une taille de tuyau de ø9,52 pour les tuyaux du système qui dépassent les 30 m.

*2 Dans le cas d'un appareil intérieur de type 35 et 50 de la série P, utiliser l'écrou évasé fourni avec l'appareil intérieur.

Ne pas utiliser l'écrou évasé comme accessoire de l'appareil intérieur. Dans le cas contraire, une fuite de gaz voire une extraction du tuyau pourraient se produire.

*3 Si la taille de tuyau de l'appareil intérieur est différente, utilisez un joint de diamètre différent.

4.2.2. Diamètre de valve du Boîtier de dérivation



(1) Diamètre de valve du Boîtier de dérivation pour appareil extérieur/autre Boîtier de dérivation

Conduit de liquide	ø9,52 mm
Conduit de gaz	ø15,88 mm

(2) Diamètre de valve du Boîtier de dérivation pour appareil intérieur

Modèle à 4 dérivations

Port	Conduit de liquide	Conduit de gaz
Port A	ø6,35 mm	ø9,52 mm
	ø6,35 mm	ø9,52 mm
Port B	ø6,35 mm	ø9,52 mm
	ø6,35 mm	ø9,52 mm
Port C	ø6,35 mm	ø9,52 mm
	ø6,35 mm	ø9,52 mm
Port D	ø6,35 mm	ø9,52 mm
	ø6,35 mm	ø9,52 mm

Modèle à 6 dérivations

Port	Conduit de liquide	Conduit de gaz
Port 1A	ø6,35 mm	ø9,52 mm
	ø6,35 mm	ø9,52 mm
Port 1B	ø6,35 mm	ø9,52 mm
	ø6,35 mm	ø9,52 mm
Port 1C	ø6,35 mm	ø12,7 mm
	ø6,35 mm	ø12,7 mm
Port 2A	ø6,35 mm	ø9,52 mm
	ø6,35 mm	ø9,52 mm
Port 2B	ø6,35 mm	ø9,52 mm
	ø6,35 mm	ø9,52 mm
Port 2C	ø9,52 mm	ø15,88 mm
	ø9,52 mm	ø15,88 mm

4.2.3. Joint de diamètre différent (pièces disponibles en option)

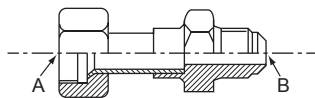


Fig. 4-1

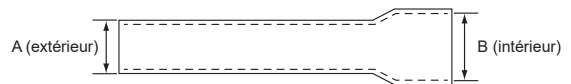


Fig. 4-2

Nom de modèle	Diamètre des tuyaux raccordés	Diamètre A	Diamètre B
	mm	mm	mm
PAC-SJ88RJ-E	ø9,52 → ø12,7	ø9,52	ø12,7
PAC-SK88RJ-E	ø12,7 → ø9,52	ø12,7	ø9,52
PAC-SK89RJ-E	ø12,7 → ø15,88	ø12,7	ø15,88
PAC-SJ87RJ-E	ø6,35 → ø9,52	ø6,35	ø9,52
PAC-SK90RJ-E	ø9,52 → ø15,88	ø9,52	ø15,88

Nom de modèle	Diamètre des tuyaux raccordés	Diamètre extérieur A	Diamètre intérieur B
	mm	mm	mm
PAC-SG78RJB-E	ø9,52 → ø12,7	ø9,52	ø12,7
PAC-SG79RJB-E	ø12,7 → ø9,52	ø12,7	ø9,52
PAC-SG80RJB-E	ø12,7 → ø15,88	ø12,7	ø15,88
PAC-SG77RJB-E	ø6,35 → ø9,52	ø6,35	ø9,52
PAC-SG76RJB-E	ø9,52 → ø15,88	ø9,52	ø15,88

4.2.4. Tuyau à dérivations (pièces en option)

Vous pouvez choisir le modèle préféré en fonction de la méthode de raccordement.

Joint à 2 dérivations	CMY-Y62-G-E
Collecteur à 4 dérivations	CMY-Y64-G-E
Collecteur à 8 dérivations	CMY-Y68-G-E

Tuyau à 2 embranchements (Joint)

Nom de modèle	Méthode de raccordement
MSDD-50AR2-E	évasement
MSDD-50BR-E	brasage

■ Procédure d'installation (tuyau à 2 embranchements (Joint))

Veuillez consulter les manuels d'installation des MSDD-50AR2-E et MSDD-50BR-E.

4. Installation de la tuyauterie du réfrigérant

4.3. Longueur de tuyau et différence de hauteur

4.3.1. Raccordement sans Boîtier de dérivation (Fig. 4-3)

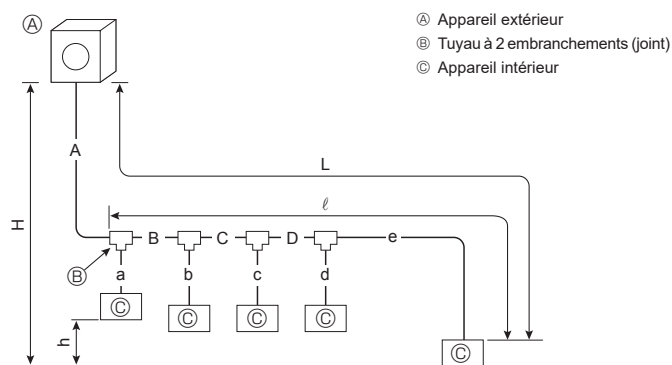


Fig. 4-3 (a)

Longueur admise (un sens)	Longueur de tuyau totale	$A+B+C+D+a+b+c+d+e \leq 120$ m
	Longueur de tuyau maximum (L)	$L = A+B+C+D+e \leq 70$ m
	Longueur de tuyauterie la plus éloignée après la première dérivation (ℓ)	$\ell = B+C+D+e \leq 50$ m
Différence de hauteur admise (un sens)	Dans la section intérieure/extérieure (H)	$H \leq 50$ m (Si l'appareil extérieur est placé plus haut que l'appareil intérieur) $H \leq 40$ m (Si l'appareil extérieur est placé plus bas que l'appareil intérieur)
	Dans chaque appareil intérieur (h)	$h \leq 15$ m

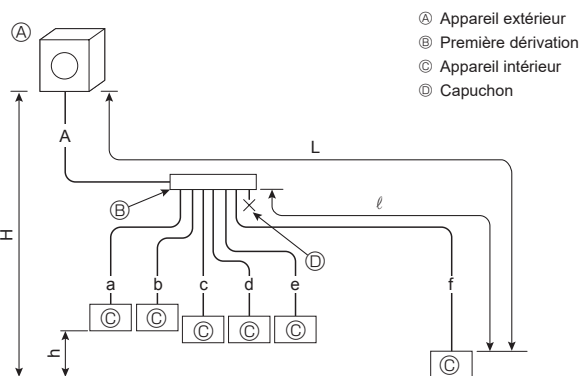
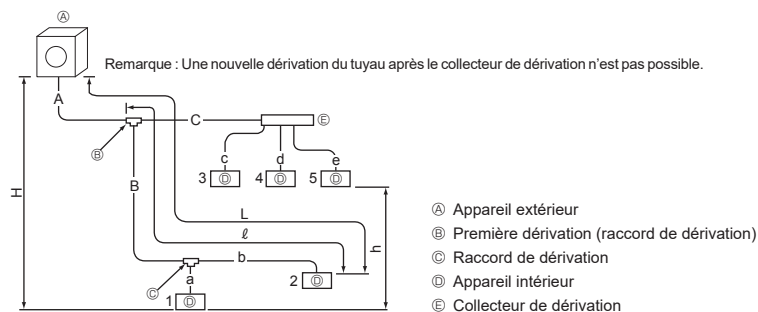


Fig. 4-3 (b)

Longueur admise (un sens)	Longueur de tuyau totale	$A+a+b+c+d+e+f \leq 120$ m
	Longueur de tuyau maximum (L)	$L = A+f \leq 70$ m, $f \leq 50$ m
Différence de hauteur admise (un sens)	Dans la section intérieure/extérieure (H)	$H \leq 50$ m (Si l'appareil extérieur est placé plus haut que l'appareil intérieur) $H \leq 40$ m (Si l'appareil extérieur est placé plus bas que l'appareil intérieur)
	Dans chaque appareil intérieur (h)	$h \leq 15$ m



Longueur admise (un sens)	Longueur de tuyau totale	$A+B+C+a+b+c+d+e \leq 120$ m
	Longueur de tuyau maximum (L)	$L = A+B+b \leq 70$ m
	Longueur de tuyauterie la plus éloignée après la première dérivation (ℓ)	$B+b \leq 50$ m
Différence de hauteur admise (un sens)	Dans la section intérieure/extérieure (H)	$H \leq 50$ m (Si l'appareil extérieur est placé plus haut que l'appareil intérieur) $H \leq 40$ m (Si l'appareil extérieur est placé plus bas que l'appareil intérieur)
	Dans chaque appareil intérieur (h)	$h \leq 15$ m

Fig. 4-3 (c)

4. Installation de la tuyauterie du réfrigérant

4.3.2. Raccordement avec Boîtier de dérivation (Fig. 4-4)

- Cet appareil intègre des raccords évasés de chaque côté des appareils intérieurs, du Boîtier de dérivation et de l'appareil extérieur.
- Retirer le couvercle de soupape de l'appareil extérieur, puis raccorder le tuyau.

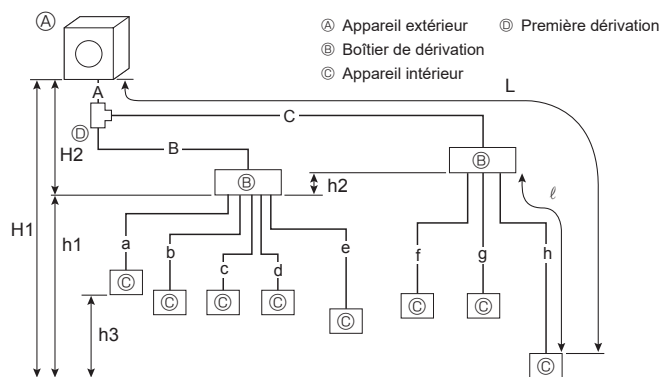


Fig. 4-4

Longueur admise (un sens)	Longueur de tuyau totale	$A + B + C + a + b + c + d + e + f + g + h \leq 120 \text{ m}$
	Longueur de tuyau maximum (L)	$A + C + h \leq 80 \text{ m}$
	Longueur de tuyau entre l'appareil extérieur et les Boîtiers de dérivation	$A + B + C \leq 55 \text{ m}$
	Boîtier de dérivation le plus éloigné du premier joint	$C \leq 50 \text{ m}$
	Longueur de tuyauterie la plus éloignée après le Boîtier de dérivation (ℓ)	$h \leq 25 \text{ m}$
	Longueur de tuyau totale entre les Boîtiers de dérivation et les appareils intérieurs	$a + b + c + d + e + f + g + h \leq 95 \text{ m}$
Différence de hauteur admise (un sens)	Dans la section intérieure/extérieure (H1)	$H1, H2 \leq 50 \text{ m}$ (Si l'appareil extérieur est placé plus haut que l'appareil intérieur)
	Section Boîtier de dérivation/appareil extérieur (H2)	$H1, H2 \leq 40 \text{ m}$ (Si l'appareil extérieur est placé plus bas que l'appareil intérieur)
	Dans la section Boîtier de dérivation/appareil intérieur (h1)	$h1 + h2 \leq 15 \text{ m}$
	Dans chaque appareil de dérivation (h2)	$h2 \leq 15 \text{ m}$
Nombre de coudes	Dans chaque appareil intérieur (h3)	$h3 \leq 12 \text{ m}$
	Avec joint de dérivation	$ A + B + a , A + B + b , A + B + c , A + B + d , A + B + e , A + C + f , A + C + g , A + C + h \leq 15$
	Sans joint de dérivation	$ A + a , A + b , A + c , A + d , A + C + e , A + C + f , A + C + g , A + C + h \leq 15$

fr

4. Installation de la tuyauterie du réfrigérant

4.3.3. Système mixte (appareils intérieurs City Multi et appareils intérieurs Série M, S, P via Boîtier de dérivation) (Fig. 4-5)

1. En cas d'utilisation d'un seul Boîtier de dérivation

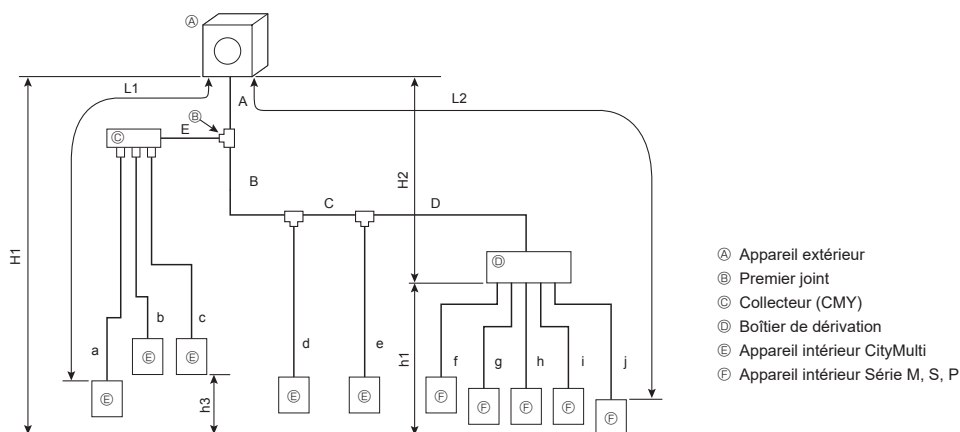


Fig. 4-5 (a)

Longueur possible (une direction)	Longueur de tuyauterie totale	$A + B + C + D + E + a + b + c + d + e + f + g + h + i + j \leq 120 \text{ m}$
	Longueur de tuyauterie la plus éloignée (L1)	$A + E + a \text{ ou } A + B + C + e \leq 70 \text{ m}$
	Longueur de tuyauterie la plus éloignée. Via Boîtier de dérivation (L2)	$A + B + C + D + j \leq 80 \text{ m}$
	Longueur de tuyauterie entre appareil extérieur et Boîtier de dérivation	$A + B + C + D \leq 55 \text{ m}$
	Longueur de tuyauterie la plus éloignée du premier joint	$B + C + D \text{ ou } B + C + e \leq 50 \text{ m}$
	Longueur de tuyauterie la plus éloignée après le Boîtier de dérivation	$j \leq 25 \text{ m}$
Différence de hauteur possible (une direction)	Dans la section intérieur/extérieur (H1)	$H1, H2 \leq 50 \text{ m}$ (Si l'appareil extérieur est placé plus haut que l'appareil intérieur)
	Section Boîtier de dérivation/appareil extérieur (H2)	$H1, H2 \leq 40 \text{ m}$ (Si l'appareil extérieur est placé plus bas que l'appareil intérieur)
	Dans la section Boîtier de dérivation/appareil intérieur (h1)	$h1 \leq 15 \text{ m}$
	Dans chaque appareil intérieur (h3)	$h3 \leq 12 \text{ m}$
Nombre de coudes	$ A + E + a , A + E + b , A + E + c , A + B + d , A + B + C + e ,$ $ A + B + C + D + f , A + B + C + D + g , A + B + C + D + h ,$ $ A + B + C + D + i , A + B + C + D + j \leq 15$	

2. En cas d'utilisation de deux Boîtiers de dérivation

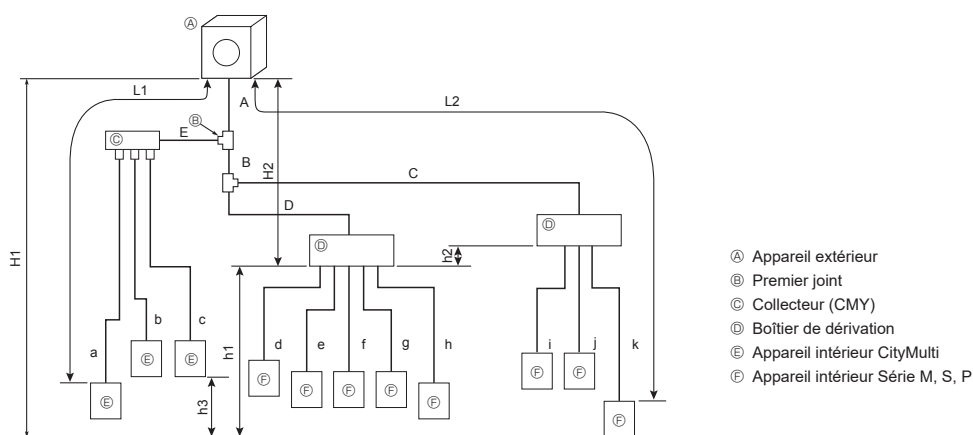


Fig. 4-5 (b)

Longueur possible (une direction)	Longueur de tuyauterie totale	$A + B + C + D + E + a + b + c + d + e + f + g + h + i + j + k \leq 120 \text{ m}$
	Longueur de tuyauterie la plus éloignée (L1)	$A + E + a \leq 70 \text{ m}$
	Longueur de tuyauterie la plus éloignée. Via Boîtier de dérivation (L2)	$A + B + C + k \leq 80 \text{ m}$
	Longueur de tuyau entre l'appareil extérieur et les Boîtiers de dérivation	$A + B + C + D \leq 55 \text{ m}$
	Longueur de tuyauterie la plus éloignée du premier joint	$B + C \text{ ou } E + a \leq 50 \text{ m}$
	Longueur de tuyauterie la plus éloignée après le Boîtier de dérivation	$k \leq 25 \text{ m}$
	Boîtier de dérivation le plus éloigné de l'appareil extérieur	$A + B + C \leq 55 \text{ m}$
	Longueur de tuyau totale entre les Boîtiers de dérivation et les appareils intérieurs	$d + e + f + g + h + i + j + k \leq 95 \text{ m}$
Différence de hauteur possible (une direction)	Dans la section intérieur/extérieur (H1)	$H1, H2 \leq 50 \text{ m}$ (Si l'appareil extérieur est placé plus haut que l'appareil intérieur)
	Section Boîtier de dérivation/appareil extérieur (H2)	$H1, H2 \leq 40 \text{ m}$ (Si l'appareil extérieur est placé plus bas que l'appareil intérieur)
	Dans la section Boîtier de dérivation/appareil intérieur (h1+h2)	$h1 + h2 \leq 15 \text{ m}$
	Dans chaque boîtier de dérivation (h1)	$h2 \leq 15 \text{ m}$
	Dans chaque appareil intérieur (h3)	$h3 \leq 12 \text{ m}$
Nombre de coudes	$ A + E + a , A + E + b , A + E + c , A + B + D + d , A + B + D + e , A + B + D + f ,$ $ A + B + D + g , A + B + D + h , A + B + C + i , A + B + C + j , A + B + C + k \leq 15$	

4. Installation de la tuyauterie du réfrigérant

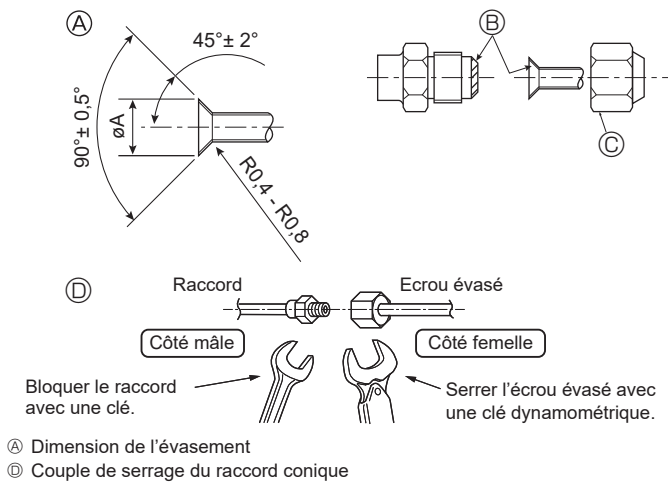


Fig. 4-6

Ⓐ (Fig. 4-6)

Diam. ext. Tuyau en cuivre (mm)	Dimensions évasement Dimensions øA (mm)
ø6,35	8,7 - 9,1
ø9,52	12,8 - 13,2
ø12,7	16,2 - 16,6
ø15,88	19,3 - 19,7

ⓐ (Fig. 4-6)

Diam. ext. Tuyau en cuivre (mm)	Diam. ext. raccord conique (mm)	Couple de serrage (N·m)
ø6,35	17	14 - 18
ø6,35	22	34 - 42
ø9,52	22	34 - 42
ø12,7	26	49 - 61
ø12,7	29	68 - 82
ø15,88	29	68 - 82
ø15,88	36	100 - 120

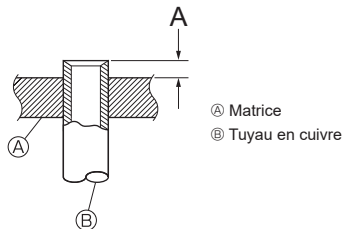


Fig. 4-7

4.4. Connexion des tuyaux (Fig. 4-6)

- Isoler et protéger efficacement le système contre la condensation, de manière à empêcher tout écoulement d'eau de la tuyauterie de réfrigérant. (Tuyau de liquide/de gaz)
- Augmenter l'isolation en fonction de l'environnement dans lequel la tuyauterie de réfrigérant est installée, sinon de la condensation peut se former à la surface du matériau d'isolation. (Matériau d'isolation résistant à une température de 120 °C ; épaisseur : 15 mm ou plus)
 - * Lorsque la tuyauterie de réfrigérant est placée dans des endroits soumis à des températures élevées et à une forte humidité, dans un grenier par exemple, une isolation supplémentaire peut être nécessaire.
- Pour isoler la tuyauterie de réfrigérant, appliquer de la mousse de polyéthylène résistant à la chaleur entre l'appareil intérieur et le matériau d'isolation, ainsi que sur le filet entre les couches de matériau isolant, en remplissant tous les trous. (La formation de condensation sur la tuyauterie peut engendrer la formation de condensation dans le local ou provoquer des brûlures au contact de la tuyauterie).
- Les parties intérieures du tuyau d'écoulement doivent également être entourées de matière isolante en mousse de polyéthylène (avec une poids spécifique de 0,03 et de 9 mm d'épaisseur ou plus).
- Appliquer un film mince d'huile réfrigérante sur la surface du tuyau et du support du joint avant de serrer l'écrou évasé. Ⓐ
- Appliquer de l'huile réfrigérante sur toute la surface évasée du fond. ⓐ
- Utiliser les écrous évasés correspondant aux tailles de tuyaux suivantes. ⓐ
- Le raccordement est réalisé en alignant d'abord le centre puis en serrant à la main les 3 ou 4 premiers tours de l'écrou de fixation à évasement.
- Utilisez 2 clés pour serrer les raccords des tuyaux. ⓐ
- Lorsque le raccord des tuyaux est terminé, utiliser un détecteur de fuite de gaz ou une solution savonneuse à base d'eau pour s'assurer qu'il n'y ait pas de fuite de gaz.
- Veiller à ne pas rompre les tuyaux lors de leur courbure. Des rayons de courbure compris entre 100 mm à 150 mm suffisent.
- Vérifier que les tuyaux ne touchent pas le compresseur. Des vibrations ou des bruits anormaux pourraient se produire.

① Raccorder les tuyaux en commençant par l'appareil intérieur.

Serrer les écrous évasés à l'aide d'une clé dynamométrique.

② Evaser les conduits de liquide et de gaz, puis appliquer un film mince d'huile réfrigérante (application sur site).

• Si un procédé d'étanchéité traditionnel est utilisé pour les tuyaux, se reporter au tableau 4 pour l'évasement des tuyaux de réfrigérant R32.

La jauge de réglage de la taille peut être utilisée pour confirmer les mesures A.

⚠ Avertissement:

Pendant l'installation de l'appareil, brancher correctement les tuyaux de réfrigérant avant de lancer le compresseur.

Tableau 4 (Fig. 4-7)

Diam. ext. Tuyau en cuivre (mm)	A (mm)	
	Outil d'évasement pour le R32	Outil d'évasement pour le R22-R407C
	Type embrayage	
ø6,35	0 - 0,5	1,0 - 1,5
ø9,52	0 - 0,5	1,0 - 1,5
ø12,7	0 - 0,5	1,0 - 1,5
ø15,88	0 - 0,5	1,0 - 1,5
ø19,05	0 - 0,5	1,0 - 1,5

4. Installation de la tuyauterie du réfrigérant

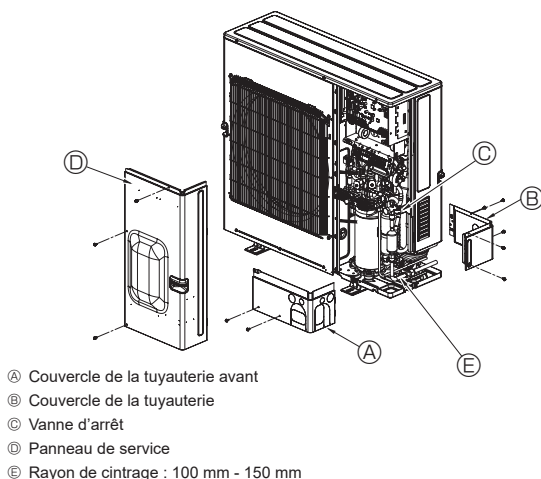


Fig. 4-8

4.5. Mise en place des tuyaux de réfrigérant (Fig. 4-8)

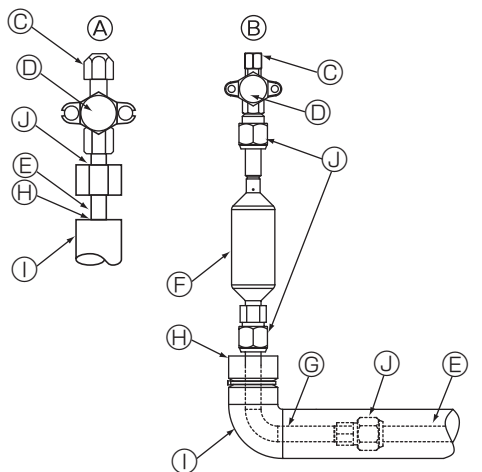
Déposez le panneau de service ④ (trois vis), le cache-tuyaux avant ① (deux vis) et le cache-tuyaux arrière ② (cinq vis).

- ① Vérifiez que la vanne d'arrêt est fermée et raccordez le silencieux et l'extension de tuyauterie.
- ② <Extension du tuyau vers le bas>
Raccordez le silencieux et l'extension de tuyauterie.
<Extension du tuyau vers l'avant, le côté ou l'arrière>
Raccordez le silencieux et le tube de raccordement L (orientez-le dans le sens de l'extension), puis l'extension de tuyauterie.

⚠ Précaution :

N'oubliez pas de raccorder le silencieux, sinon des vibrations ou des bruits anormaux se produiront.

- ③ Faites le vide d'air de l'appareil intérieur et des tuyaux de raccordement.
- ④ Une fois les tuyaux de réfrigérant raccordés, vérifiez les éventuelles fuites de gaz dans les tuyaux raccordés et l'appareil intérieur. (Voir 4.6. Test d'étanchéité des tuyaux de réfrigérant.)
- ⑤ Vider les tuyaux de réfrigérant par l'orifice de service des vannes d'arrêt de liquide et de gaz. Puis, ouvrir complètement les vannes d'arrêt (de liquide et de gaz). La vanne d'arrêt est située dans l'appareil extérieur, de sorte que les tuyaux de réfrigérant des appareils intérieurs et extérieurs ne sont pas connectés tant que le climatiseur ne fonctionne pas après avoir été activé.
 - Faire fonctionner l'appareil sans avoir ouvert les vannes d'arrêt risque d'endommager le compresseur et la vanne de commande.
 - Utiliser un détecteur de fuites ou de l'eau savonneuse pour vérifier les éventuelles fuites de gaz aux sections de raccordement des tuyaux de l'appareil extérieur.
 - N'utilisez pas le réfrigérant de l'appareil pour évacuer l'air des tuyaux de réfrigérant.
 - Après avoir utilisé les vannes, resserrer leurs capuchons au couple correct : 20 à 25 N·m (200 à 250 kgf·cm).
Si les capuchons sont mal remplacés ou resserrés, une fuite de réfrigérant peut se produire. Veillez également à ne pas endommager l'intérieur des capuchons des vannes car leur étanchéité empêche les fuites de réfrigérant.
- ⑥ Appliquer un agent d'étanchéité sur les extrémités de l'isolation thermique autour des sections de raccordement des tuyaux afin d'empêcher l'eau de pénétrer dans l'isolation thermique.



- A Vanne d'arrêt <côté liquide>
 B Vanne d'arrêt <côté gaz>
 C Orifice pour l'entretien
 D Section d'ouverture/fermeture
 E Tuyau local

- F Silencieux
 G Tube de raccordement en L
 H Fermé
 I Fourrure du tuyau
 J Utiliser deux clés ici.

Fig. 4-9

4.6. Test d'étanchéité des tuyaux de réfrigérant

- (1) Connecter les outils de test.
 - Vérifier que les vannes d'arrêt ① et ② sont fermées et ne pas les ouvrir.
 - Ajouter de la pression dans les tuyaux de réfrigérant par l'orifice de service ④ de la vanne d'arrêt de liquide ① et de la vanne d'arrêt de gaz ②.
- (2) Ne pas ajouter en une seule fois de pression à la pression spécifiée mais progressivement.
 - ① Pressuriser jusqu'à 0,5 MPa (5 kgf/cm²G), attendre cinq minutes et vérifier que la pression ne diminue pas.
 - ② Pressuriser jusqu'à 1,5 MPa (15 kgf/cm²G), attendre cinq minutes et vérifier que la pression ne diminue pas.
 - ③ Pressuriser jusqu'à 4,15 MPa (41,5 kgf/cm²G), puis mesurer la température ambiante et la pression du réfrigérant.
- (3) Si la pression spécifiée se maintient pendant environ une journée sans diminuer, les tuyaux ne présentent pas de fuite.
 - Si la température ambiante varie de 1 °C, la pression varie d'environ 0,01 MPa (0,1 kgf/cm²G). Apporter les corrections nécessaires.
- (4) Si la pression diminue à l'étape (2) ou (3), il y a une fuite de gaz. Rechercher l'origine de la fuite de gaz.

⚠ Précaution:

Si un test d'étanchéité à l'air a été effectué sur l'appareil extérieur lors de son déplacement, faites le vide dans les tuyaux de réfrigérant avec les robinets d'arrêt ouverts par les clapets anti-retour et les orifices de service.

4. Installation de la tuyauterie du réfrigérant

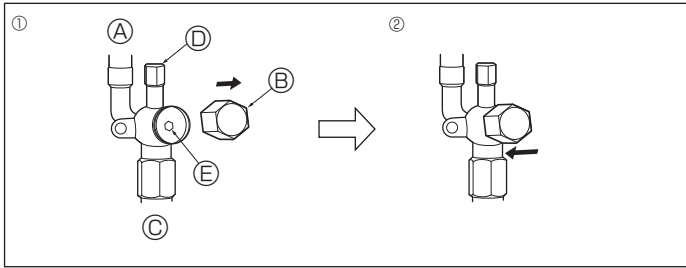


Fig. 4-10

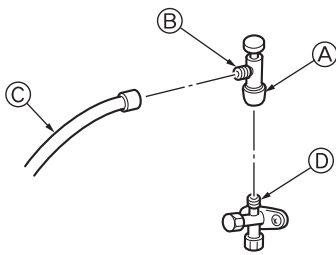


Fig. 4-11

- * La figure à gauche n'est représentée qu'à titre d'exemple. La forme de la vanne d'arrêt, la position de l'ouverture de service, etc., peuvent différer selon le modèle.
- * Tournez la section ④ uniquement. (Ne serrez pas davantage les sections ④ et ⑤ l'une contre l'autre.)

- ③ Flexible de charge
- ⑤ Ouverture de service

4.7. Comment ouvrir la vanne d'arrêt (Fig. 4-10)

- Côté gaz

- ① Enlevez le capuchon et tournez la tige de la vanne dans le sens inverse des aiguilles d'une montre le plus loin possible à l'aide d'une clé hexagonale de 5 mm. Arrêtez de tourner quand elle touche la butée. (ø15,88 : environ 13 tours)
- ② Veillez à ce que la vanne d'arrêt soit complètement ouverte et faites tourner le capuchon pour le remettre à sa position d'origine.

- Côté liquide

- ① Retirez le bouchon, et tournez la tige de soupape à fond dans le sens antihoraire avec une clé hexagonale de 4 mm. Arrêtez de tourner quand elle frappe la retenue. (ø9,52: env. 10 tours)
- ② Vérifiez que la vanne d'arrêt est complètement ouverte et tournez le capuchon pour le ramener sur sa position d'origine.

- ④ Côté appareil
- ⑥ Capuchon
- ⑦ Côté tuyau local
- ⑧ Orifice pour l'entretien
- ⑨ Tige de vanne

Les tuyaux de réfrigérant sont entourés d'une couche de protection

- Les tuyaux peuvent être entourés, après ou avant avoir été raccordés, d'une couche de protection allant jusqu'à ø90. Découper la rondelle défonçable du cache-tuyaux en suivant la rainure et envelopper les tuyaux.

Orifice d'entrée du tuyau

- Appliquer du mastic ou un agent d'étanchéité sur l'entrée des tuyaux pour éviter tout espace.

(Si les espaces ne sont pas supprimés, l'appareil risque de fonctionner bruyamment ou d'être endommagé à cause d'une infiltration d'eau et de poussières).

Précautions à prendre lors de l'utilisation de la soupape de charge (Fig. 4-11)

Ne serrez pas trop l'ouverture de service au moment de l'installer, car vous pourriez déformer le corps de la soupape et des fuites pourraient se produire.

Après avoir posé la section ⑤ dans la direction désirée, tournez la section ④ uniquement et serrez-la.

Ne serrez pas davantage les sections ④ et ⑤ l'une contre l'autre après avoir serré la section ④.

⚠ Avertissement:

- Lors de l'ouverture ou de la fermeture de la vanne à des températures inférieures à 0 °C, du réfrigérant peut gicler de l'espace entre la tige de vanne et le corps de vanne et provoquer des blessures.

4. Installation de la tuyauterie du réfrigérant

4.8. Charge supplémentaire de réfrigérant

Charge supplémentaire de réfrigérant

Le réfrigérant pour les appareils intérieurs n'est pas inclus dans l'appareil extérieur lors de sa sortie d'usine.

Une charge de réfrigérant de 1,4 kg équivalente à une longueur totale d'extension de tuyauterie de 27 m est déjà incluse lors de l'expédition de l'appareil extérieur. Par conséquent, si la longueur totale de l'extension de tuyauterie est de 27 m ou moins, il n'est pas nécessaire de charger du réfrigérant supplémentaire pour la tuyauterie. Si la longueur totale de l'extension de tuyauterie dépasse 27 m, chargez le réfrigérant supplémentaire dans chaque système de conduites de réfrigérant sur le lieu d'installation. En outre, pour l'entretien, indiquez la section et la longueur de chaque conduite de liquide ainsi que les quantités de charge supplémentaires dans les espaces prévus à cet effet sur la plaquette "Quantité de réfrigérant" située sur l'appareil extérieur.

* Une fois l'appareil arrêté, le charger de réfrigérant supplémentaire par la vanne d'arrêt de liquide après avoir vidé les extensions de tuyaux et l'appareil intérieur.

Lors de l'utilisation de l'appareil, ajouter du réfrigérant par le clapet de non-retour du gaz à l'aide d'un chargeur de sécurité. Ne pas ajouter de réfrigérant liquide directement par le clapet de non-retour.

Calcul de la charge supplémentaire de réfrigérant

- Calculez la charge supplémentaire en fonction de la quantité indiquée pour la capacité totale des appareils intérieurs connectés et de l'extension de tuyauterie. Si l'extension de tuyauterie est inférieure à 0, calculez la charge supplémentaire sans elle.
- Calculez la charge de réfrigérant supplémentaire selon la procédure indiquée ci-dessous et chargez le système à l'aide du réfrigérant supplémentaire.
- Pour les quantités inférieures à 0,1 kg, arrondissez la charge de réfrigérant supplémentaire calculée.
(Par exemple, si la charge calculée est de 6,01 kg, arrondissez-la à 6,1 kg.)
- La quantité de réfrigérant supplémentaire calculée à partir de la capacité totale des appareils intérieurs et de la combinaison des extensions de tuyauterie ne doit pas dépasser 4,5 kg.
(Reportez-vous à la section 2.3. pour la capacité des appareils intérieurs, et aux sections 4.2. et 4.3. pour les extensions de tuyauterie.)

<Charge supplémentaire>

Calcul de la charge de réfrigérant

Charge de réfrigérant supplémentaire pour la tuyauterie	=	Charge de réfrigérant supplémentaire pour les appareils intérieurs	+	Section de la conduite de liquide Longueur totale de $\varnothing 9,52 \times 0,051$	+	Section de la conduite de liquide Longueur totale de $\varnothing 6,35 \times 0,019$	-	Quantité de réfrigérant pour l'appareil extérieur
(kg)		1,8 kg		(m) \times 0,051 (kg/m)		(m) \times 0,019 (kg/m)		1,4 kg

Charge supplémentaire pour la tuyauterie

* Si cette valeur est inférieure à 0, la charge supplémentaire pour la tuyauterie est de 0.

Y compris quantité de réfrigérant à la sortie d'usine

Y compris quantité de réfrigérant
3,0 kg

<Exemple>

Modèle extérieur: SM140

Intérieur 1 : P100 (11,2 kW)

2 : P40 (4,5 kW)

A : $\varnothing 9,52$ 30 m

a : $\varnothing 9,52$ 15 m

b : $\varnothing 6,35$ 10 m

Dans les conditions indiquées ci-dessous:

La longueur totale de chaque tuyau de liquide est la suivante:

$\varnothing 9,52$: A = 30 m

$\varnothing 9,52$: a = 15 m

$\varnothing 6,35$: b = 10 m

<Exemple de calcul>

Charge de réfrigérant supplémentaire

$1,8 + (30 + 15) \times 0,051 + 10 \times 0,019 - 1,4 = 2,9$ kg (arrondi au chiffre supérieur)

5. Mise en place du tuyau d'écoulement

Raccordement du tuyau d'écoulement de l'appareil extérieur

Lorsqu'un tuyau d'écoulement s'avère nécessaire, utiliser la douille de drainage ou la cuvette de drainage (en option).

Douille de drainage	PAC-SG61DS-E
Cuvette de drainage	PAC-SH97DP-E

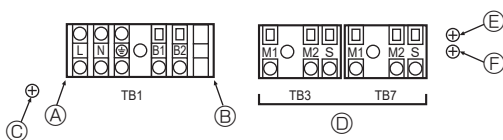
6. Installations électriques

6.1. Précaution

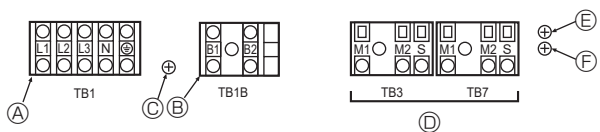
- ① Respecter les réglementations gouvernementales pour les normes techniques concernant les installations électriques et le câblage et suivre les conseils de la compagnie d'électricité concernée.
- ② Utiliser des câbles de distribution auto-extinguibles pour le câblage de l'alimentation.
- ③ Les câbles de commandes (ci-après dénommé la ligne de transmission) seront éloignés (de 5 cm ou plus) des câbles de la source d'alimentation de sorte à ne pas être influencé par les interférences de l'alimentation. (Ne jamais introduire la ligne de transmission et les câbles d'alimentation dans la même gaine.)
- ④ Toujours effectuer les travaux adéquats de mise à la terre à l'appareil extérieur.
- ⑤ Laisser une longueur de câble suffisante dans le boîtier des éléments électriques des appareils intérieurs et des appareils extérieurs car le boîtier doit parfois être retiré pour les interventions techniques.
- ⑥ Ne jamais raccorder la source d'alimentation principale au bloc terminal de la ligne de transmission car cela brûlerait les composants électriques.
- ⑦ Utiliser un câble blindé à deux fils comme ligne de transmission. Si les lignes de transmission des différents systèmes devaient être reliées par le même câble à fils multiples, la transmission et la réception seraient mauvaises ce qui conduirait à un fonctionnement erroné des appareils.
- ⑧ Seule la ligne de transmission indiquée doit être reliée au bloc terminal pour la transmission de l'appareil extérieur.
(Ligne de transmission à raccorder à l'appareil intérieur: Bloc terminal TB3 pour la ligne de transmission, Autres: Bloc terminal TB7 pour une commande centralisée)
Une mauvaise connexion empêchera le fonctionnement du système.

- ⑨ En cas de raccordement avec le contrôleur de classe supérieure ou pour obtenir un fonctionnement groupé de plusieurs systèmes de réfrigérant, il est nécessaire de placer une ligne de contrôle de transmission entre chaque appareil extérieur. Connecter cette ligne de contrôle entre les blocs terminaux pour une commande centralisée. (Ligne à deux câbles non polarisés.)
En cas de raccordement dans différents systèmes de réfrigérant sans passer par le contrôleur de classe supérieure, sur un des appareils extérieurs, déplacer le cavalier du connecteur de court-circuit de CN41 à CN40.
- ⑩ La définition du groupe se fait par le biais de la commande à distance.
- ⑪ Mettez le côté des appareils intérieurs et du boîtier de dérivation sous tension en premier, puis le côté extérieur.
- ⑫ Assurez-vous que la ligne de transmission et le câblage de l'alimentation n'entrent pas en contact avec la bobine de la vanne d'arrêt. L'isolation du câblage pourrait se déchirer.

<PUMY-SM-VKM>



<PUMY-SM-YKM>



- A Alimentation
B Alimentation pour Boîtier de dérivation
C Vis du boîtier des composants électriques pour raccordement à la terre (TB1/TB1B)
D Ligne de transmission
E Vis du boîtier des composants électriques pour raccordement à la terre (TB3)
F Vis du boîtier des composants électriques pour raccordement à la terre (TB7)

Fig. 6-1

6.2. Boîtier de commande et emplacement pour le raccordement des câbles (Fig. 6-1)

1. Connectez les fils entre l'appareil extérieur et l'appareil intérieur ou raccordez le Boîtier de dérivation au bloc de sortie de transmission (TB3) de l'appareil extérieur. Connectez les fils entre l'appareil extérieur et le système de commande centralisée au bloc de sortie de transmission (TB7) de l'appareil extérieur. Raccordez la masse du câblage blindé à la borne blindée (S) du bornier (TB3) ou (TB7). Si la connexion du connecteur d'alimentation de transmission de l'appareil extérieur a été modifiée de CN41 à CN40, raccordez la borne blindée (S) du bornier (TB7) à la vis (E) à l'aide du fil fourni.
* La borne blindée (S) du bloc de sortie de transmission (TB3) est connectée à la masse (E) lorsque l'appareil quitte l'usine.
2. Les bornes (B1) et (B2) sur le bornier (TB1B ou TB1) servent à fournir l'alimentation au Boîtier de dérivation (220 - 240 V CA).
3. Enlever les pièces défonçables du cache-tuyaux, faire passer les fils d'alimentation et de transmission par les orifices à dégager appropriés et connecter les fils au bornier.
4. Attachez le câble d'alimentation au bloc de sorties en utilisant le manchon pour la force de tension (Connexion PG ou similaire).

⚠ Précaution:

Ne jamais raccorder la ligne de transmission de l'appareil intérieur ou la ligne de transmission du système de commande centralisée à ce bornier (TB1). Si les lignes de transmission y sont connectées, les borniers de l'appareil intérieur ou du système de contrôle central pourrait être endommagé.

6.3. Mise en place des câbles de transmission

① Types de câbles de commande

1. Mise en place des câbles de transmission

Types de câbles de transmission	Fil blindé CVVS, CPEVS ou MVVS
Diamètre des câbles	Supérieur à 1,25 mm ²
Longueur maximum des câbles	200 m

2. Câbles de la télécommande M-NET

Types de câbles de télécommande	Fil blindé CVVS, CPEVS ou MVVS
Diamètre du câble	0,5 à 1,25 mm ²
Remarques	Pour une longueur supérieure à 10 m, utilisez un câble ayant les mêmes caractéristiques que les câbles de la ligne de transmission.

3. Câble de la télécommande MA

Type de câble de télécommande	Câble gainé à 2 âmes (non blindé) CVV
Diamètre du câble	0,3 à 1,25 mm ² *
Remarques	Moins de 200 m *

* Le diamètre et la longueur de câble peuvent varier en fonction de la télécommande. Pour en savoir plus, consultez le manuel d'installation de chaque télécommande.

② Exemples de câblage

- Nom du contrôleur, symbole et nombre de contrôleurs permis.

Nom		Symbole	Nombre de contrôleurs permis
Contrôleur de l'appareil extérieur		OC	-
Contrôleur de l'appareil intérieur	Série CITY MULTI	M-IC	1 à 12 unités par OC *1
	Série M, S, P	A-IC	2 à 8 unités par OC *1
Boîtier de dérivation		BC	0 à 2 unités par OC *1
Commande à distance	M-NET	M-NET RC *2	12 contrôleurs maximum par OC (Ne peut pas être connecté si un Boîtier de dérivation est utilisé.) *1
	MA	MA-RC	Maximum 2 par groupe
	Sans fil	WL-RC	-

Remarque:

*1. Le nombre d'appareils qu'il est possible de raccorder peut être limité par certaines conditions telles que la capacité de l'appareil intérieur ou la consommation électrique équivalente de chaque appareil.

*2. Ne pas utiliser le contrôleur à distance Lossnay (PZ-61DR-E, PZ-43SMF-E, PZ-52SF-E, PZ-60DR-E).

<Méthode de câblage et définition des adresses : avec système de Boîtier de dérivation>
Reportez-vous au Manuel d'installation du Boîtier de dérivation.

6. Installations électriques

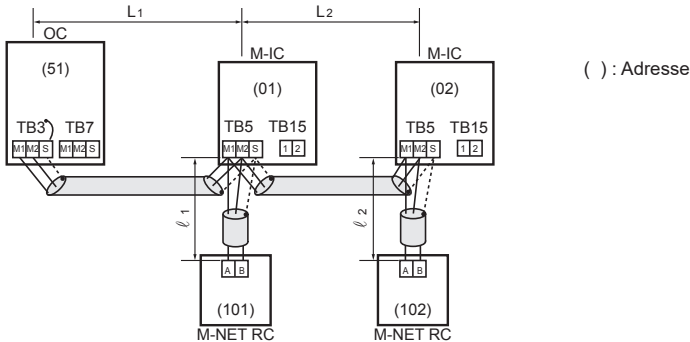
6.4. Commande du système

Exemple de système de télécommande M-NET (la définition des adresses est nécessaire.)

<Des exemples de câblage des câbles de télécommande, de méthode de câblage et de définition des adresses, des longueurs autorisées et des éléments de contrainte sont repris dans le système standard avec une explication détaillée.>

Exemple pour le fonctionnement standard

■ Exemple de câblage des câbles de transmission



1 télécommande M-NET pour chaque appareil intérieur de la série CITY MULTI
Il n'est pas nécessaire de définir le chiffre des centaines sur la télécommande M-NET.

Remarque :

Des combinaisons de fonctionnement standard, de fonctionnement avec 2 télécommandes M-NET et de fonctionnement en groupe sont possibles.
Pour le système comportant l'appareil intérieur CITY MULTI avec capteur de réfrigérant, la télécommande M-NET (M-NET RC) ne peut pas être utilisée.

■ Méthode de câblage et définition des adresses

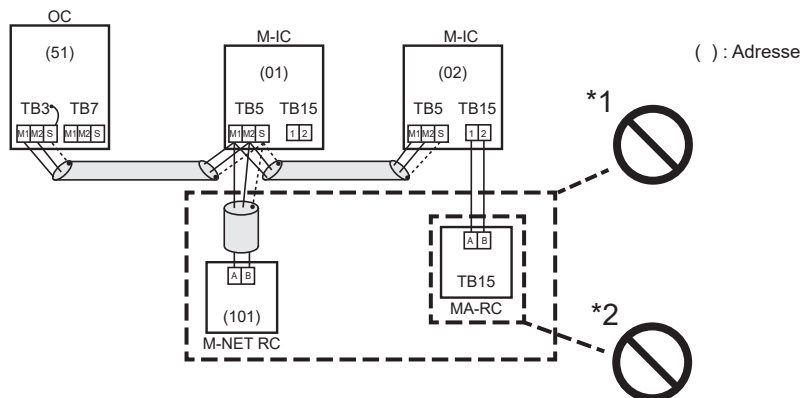
- Utilisez toujours un fil blindé pour les connexions entre l'appareil extérieur (OC) et l'appareil intérieur (M-IC).
- Utilisez des câbles d'alimentation pour raccorder les bornes M1, M2 et la borne de terre du bornier des câbles de transmission (TB3) de l'appareil extérieur (OC) aux bornes M1 et M2 du bornier des câbles de transmission (TB5) de chaque appareil intérieur de la série CITY MULTI (M-IC). Utilisez un câble à 2 âmes non polarisé.
- Raccordez les bornes M1 et M2 du bornier des câbles de transmission (TB5) de chaque appareil intérieur au bornier de la télécommande M-NET (M-NET RC).
- Réglez le commutateur d'adresses (sur la carte à circuits imprimés) comme indiqué ci-dessous.

Appareil	Plage	Méthode de réglage
M-IC	001 à 050	—
OC	051 à 100	Utilisez la plus petite adresse de tous les appareils intérieurs plus 50. * L'adresse devient automatiquement "100" si elle est réglée sur "01-50".
M-NET RC	101 à 150	Adresse de l'appareil intérieur plus 100.

■ Longueurs possibles

- Longueur maximale de la ligne de transmission intérieur/extérieur :
 $L1 + L2 \leq 200$ m (1,25 mm² ou plus)
- Longueur du câble de télécommande M-NET :
 $l1, l2 \leq 10$ m (0,5 à 1,25 mm²)
Si la longueur excède 10 m, utilisez un fil blindé de 1,25 mm². La section du câble dépassant 10 m doit être incluse dans la longueur maximale via les appareils extérieurs et la longueur maximale du câble de transmission.

■ Éléments de contrainte



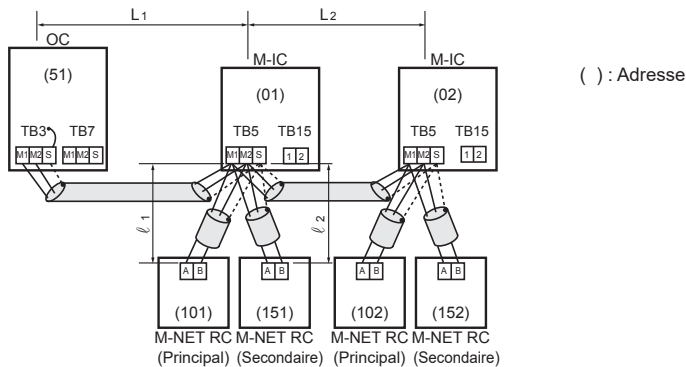
*1. La télécommande M-NET (M-NET RC) et la télécommande MA (MA RC) ne peuvent être utilisées ensemble.

*2. Ne raccordez rien au bornier TB15 de l'appareil intérieur (M-IC) de la série CITY MULTI.

6. Installations électriques

Exemple de fonctionnement avec 2 télécommandes M-NET

■ Exemple de câblage des câbles de transmission



Utilisation de 2 télécommandes M-NET pour chaque appareil intérieur de la série CITY MULTI.

Remarque :

Des combinaisons de fonctionnement standard, de fonctionnement avec 2 télécommandes M-NET et de fonctionnement en groupe sont possibles. Pour le système comportant l'appareil intérieur CITY MULTI avec capteur de réfrigérant, la télécommande M-NET (M-NET RC) ne peut pas être utilisée.

■ Méthode de câblage et définition des adresses

1. Utilisez toujours un fil blindé pour les connexions entre l'appareil extérieur (OC) et l'appareil intérieur (M-IC).
2. Utilisez des câbles d'alimentation pour raccorder les bornes M1, M2 et la borne de terre du bornier des câbles de transmission (TB3) de l'appareil extérieur (OC) aux bornes M1 et M2 du bornier des câbles de transmission (TB5) de chaque appareil intérieur de la série CITY MULTI (M-IC). Utilisez un câble à 2 âmes non polarisé.
3. Raccordez les bornes M1 et M2 du bornier des câbles de transmission (TB5) de chaque appareil intérieur au bornier de la télécommande M-NET (M-NET RC).
4. Réglez le commutateur d'adresses (sur la carte à circuits imprimés) comme indiqué ci-dessous.

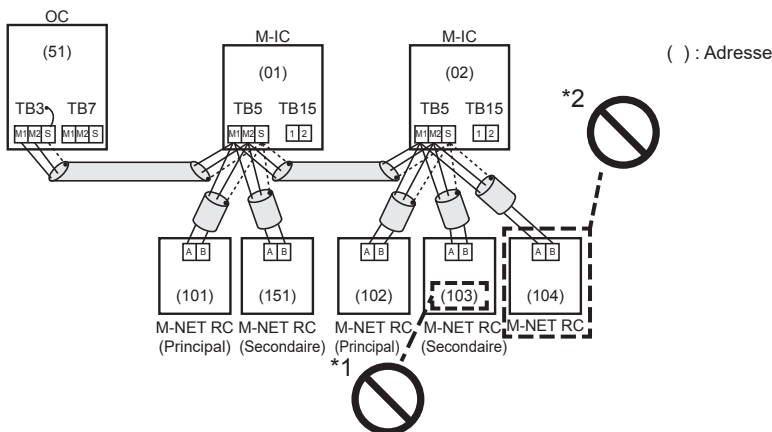
Appareil	Plage	Méthode de réglage
M-IC	001 à 050	—
OC	051 à 100	Utilisez la plus petite adresse de tous les appareils intérieurs plus 50. * L'adresse devient automatiquement "100" si elle est réglée sur "01-50".
M-NET RC (Principal)	101 à 150	Adresse de l'appareil intérieur plus 100.
M-NET RC (Secondaire)	151 à 200	Adresse de l'appareil intérieur plus 150.

■ Longueurs possibles

1. Longueur maximale de la ligne de transmission intérieur/extérieur :
 $L1 + L2 \leq 200$ m (1,25 mm² ou plus)
2. Longueur du câble de télécommande M-NET :
 $l1 + l2 \leq 10$ m (0,5 à 1,25 mm²)

Si la longueur excède 10 m, utilisez un fil blindé de 1,25 mm². La section du câble dépassant 10 m doit être incluse dans la longueur maximale via les appareils extérieurs et la longueur maximale du câble de transmission.

■ Éléments de contrainte



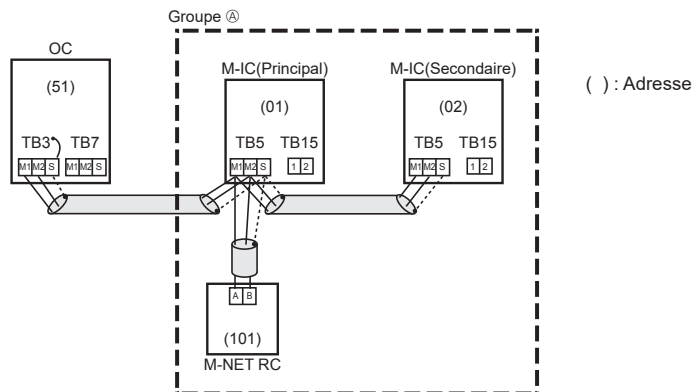
*1. Comme adresse de la télécommande M-NET secondaire, utilisez l'adresse de l'appareil intérieur (M-IC) de la série CITY MULTI plus 150. Dans le cas présent, l'adresse doit être 152.

*2. Il est impossible de raccorder 3 télécommandes M-NET (M-NET RC) ou plus à 1 appareil intérieur de la série CITY MULTI.

6. Installations électriques

Exemple pour le fonctionnement en groupe

■ Exemple de câblage des câbles de transmission



Plusieurs appareils intérieurs de la série CITY MULTI utilisés ensemble avec 1 télécommande M-NET.

Remarque :

Des combinaisons de fonctionnement standard, de fonctionnement avec 2 télécommandes M-NET et de fonctionnement en groupe sont possibles. Pour le système comportant l'appareil intérieur CITY MULTI avec capteur de réfrigérant, la télécommande M-NET (M-NET RC) ne peut pas être utilisée.

fr ■ Méthode de câblage et définition des adresses

1. Utilisez toujours un fil blindé pour les connexions entre l'appareil extérieur (OC) et l'appareil intérieur (M-IC).
2. Utilisez des câbles d'alimentation pour raccorder les bornes M1 et M2 et la borne de terre du bornier des câbles de transmission (TB3) de l'appareil extérieur (OC) aux bornes M1 et M2 du bornier des câbles de transmission (TB5) de chaque appareil intérieur (M-IC) de la série CITY MULTI. Utilisez un câble à 2 âmes non polarisé.
3. Raccordez les bornes M1 et M2 du bornier des câbles de transmission (TB5) de l'appareil principal (M-IC) avec l'adresse la plus récente au sein du même groupe d'appareils intérieurs (M-IC) de la série CITY MULTI au bornier de la télécommande M-NET.
4. Réglez le commutateur d'adresses (sur la carte à circuits imprimés) comme indiqué ci-dessous.

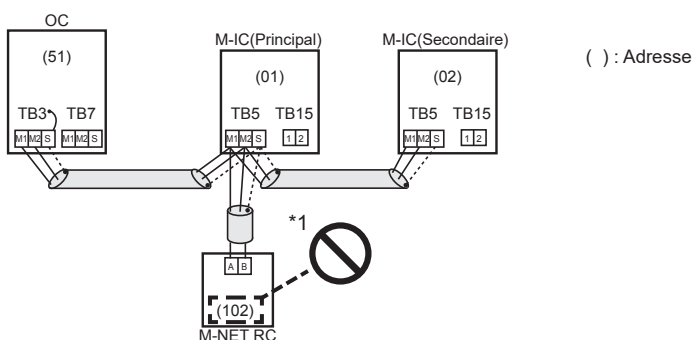
Appareil	Plage	Méthode de réglage
M-IC (Principal)	001 à 050	Utilisez l'adresse la plus petite au sein du même groupe d'appareils intérieurs de la série CITY MULTI.
M-IC (Secondaire)	001 à 050	Utilisez une adresse, autre que celle du M-IC (Principal), parmi les appareils d'un même groupe d'appareils intérieurs. Celle-ci doit se trouver en séquence avec le M-IC (Principal).
OC	051 à 100	Utilisez la plus petite adresse de tous les appareils intérieurs de la série CITY MULTI plus 50. * L'adresse devient automatiquement "100" si elle est réglée sur "01-50".
M-NET RC	101 à 150	Réglez sur une adresse M-IC (Principal) au sein du même groupe plus 100.

5. Utilisez l'appareil intérieur (M-IC) de la série CITY MULTI au sein du même groupe disposant du plus grand nombre de fonctions comme appareil (Principal) M-IC.

■ Longueurs possibles

Les mêmes que pour le fonctionnement standard

■ Éléments de contrainte

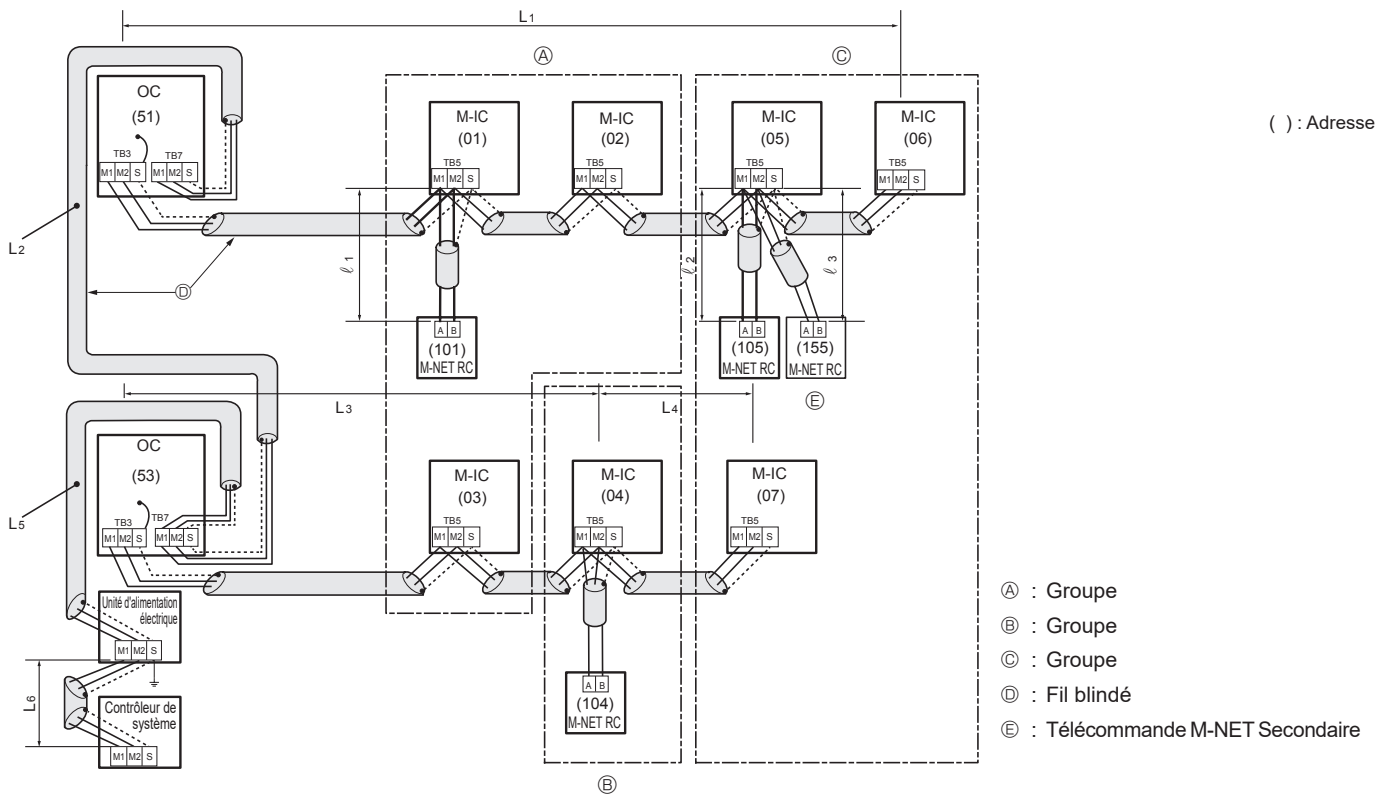


- *1. L'adresse de la télécommande M-NET est l'adresse principale de l'appareil intérieur de la série CITY MULTI plus 100. Dans le cas présent, l'adresse doit être 101.

6. Installations électriques

Exemple de système de fonctionnement en groupe avec 2 appareils extérieurs ou plus et une télécommande M-NET. (Il est nécessaire de définir les adresses.)

■ Exemples de câblage des câbles de transmission



Remarque :

Pour le système comportant l'appareil intérieur CITY MULTI avec capteur de réfrigérant, la télécommande M-NET (M-NET RC) ne peut pas être utilisée.

■ Méthode de câblage et définition des adresses

- Utilisez toujours un fil blindé pour les connexions entre l'appareil extérieur (OC) et l'appareil intérieur de la série CITY MULTI (M-IC), ainsi que pour tous les câblages OC-OC et IC-IC.
- Utilisez des câbles d'alimentation pour raccorder les bornes M1 et M2 et la borne de terre du bornier du câble de transmission (TB3) de chaque appareil extérieur (OC) aux bornes M1 et M2 et à la borne S du bornier des câbles de transmission de l'appareil intérieur (M-IC) de la série CITY MULTI.
- Raccordez les bornes M1 et M2 du bornier des câbles de transmission de l'appareil intérieur (M-IC) de la série CITY MULTI qui possède l'adresse la plus récente au sein du même groupe au bornier de la télécommande M-NET (M-NET RC).
- Connectez ensemble les bornes M1, M2 et S du bornier de la commande centralisée (TB7) de l'appareil extérieur (OC).
- Réglez le commutateur d'adresses comme indiqué ci-dessous.

Appareil	Plage	Méthode de réglage
M-IC (Principal)	01 à 50	Utilisez l'adresse la plus petite au sein du même groupe d'appareils intérieurs de la série CITY MULTI.
M-IC (Secondaire)	01 à 50	Utilisez une adresse différente de celle du M-IC (Principal) au sein du même groupe d'appareils intérieurs de la série CITY MULTI. Celle-ci doit se trouver en séquence avec le M-IC (Principal).
OC	51 à 100	Utilisez la plus petite adresse de tous les appareils intérieurs de la série CITY MULTI plus 50. * L'adresse devient automatiquement "100" si elle est réglée sur "01-50".
M-NET RC (Principal)	101 à 150	Réglez sur une adresse M-IC (Principal) au sein du même groupe plus 100.
M-NET RC (Secondaire)	151 à 200	Réglez sur une adresse M-IC (Principal) au sein du même groupe plus 150.
MA-RC	-	Il n'est pas nécessaire de définir les adresses. (Le réglage principal/secondaire est nécessaire.)

- Les opérations de réglage groupé pour les appareils intérieurs multiples de la série CITY MULTI s'effectuent par le biais de la télécommande M-NET (M-NET RC) après la mise sous tension.
- Si le contrôleur de système est connecté au système, réglez SW2-1 sur tous les appareils extérieurs sur ON (marche).
De même, réglez les connecteurs de commutation de l'alimentation électrique (CN40, CN41) de la manière suivante.

Système de réfrigérant	Connexion au contrôleur de système	Unité d'alimentation électrique de la ligne de transmission	Exploitation de groupe dans des systèmes de réfrigérant différents	Réglages des connecteurs de commutation de l'alimentation électrique
Réfrigérant unique	-	-	-	Reste CN41 (réglage par défaut)
Réfrigérants multiples	Non	-	Non	Pour un seul appareil extérieur, basculez le connecteur de commutation de l'alimentation électrique (CN41) sur (CN40). * Court-circuitez la borne S (blindée) et la borne de terre (⏚) du bornier (TB7) d'un appareil extérieur commuté sur CN40.
	Connexion avec ligne de transmission intérieure/ extérieure	Non requis	Oui/Non	
	Connexion avec ligne de transmission du système de commande central	Requis	Oui/Non	Reste CN41 (réglage par défaut)

6. Installations électriques

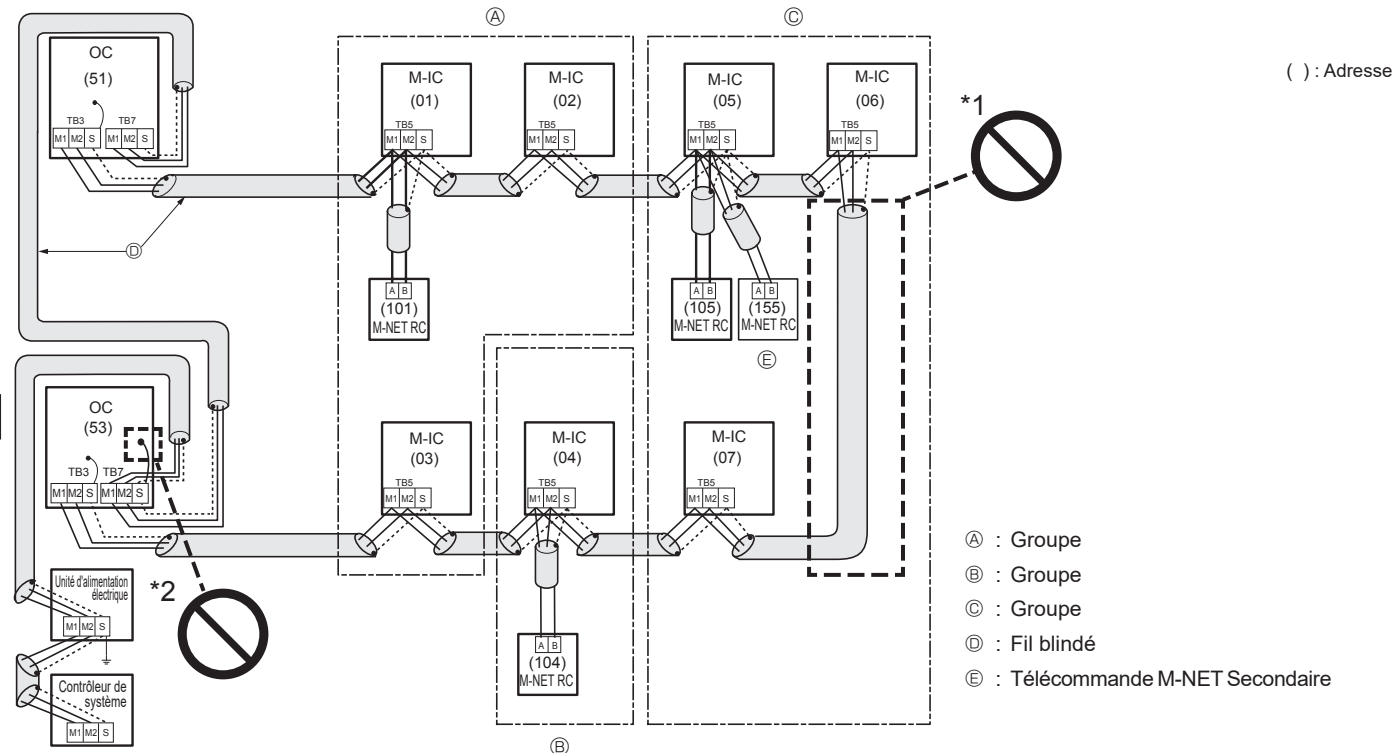
■ Longueurs possibles

- Longueur maximale de ligne par l'intermédiaire de l'appareil extérieur :
 $L1+L2+L3+L4, L3+L4+L5+L6, L1+L2+L5+L6 \leq 500$ m (1,25 mm² ou plus)
- Longueur maximale de la ligne de transmission intérieur/extérieur :
 $L1, L3+L4, L2+L5, L6 \leq 200$ m (1,25 mm² ou plus)
- Longueur du câble de télécommande M-NET :
 $\ell_1, \ell_2 + \ell_3 \leq 10$ m (0,5 à 1,25 mm²)

Si la longueur excède 10 m, utilisez un fil blindé de 1,25 mm².

La section du câble dépassant 10 m doit être incluse dans la longueur maximale via les appareils extérieurs et la longueur maximale du câble de transmission.

■ Éléments de contrainte



Définissez toutes les adresses de manière à ce qu'elles ne se chevauchent pas.

La télécommande M-NET et la télécommande MA ne peuvent pas être connectées ensemble avec l'appareil intérieur de la série CITY MULTI du même câblage de groupe.

- *1. Ne connectez jamais ensemble les borniers (TB5) des câbles de transmission d'appareils intérieurs (M-IC) de la série CITY MULTI qui ont été raccordés à des appareils extérieurs (OC) différents.
- *2. Il n'est pas nécessaire de procéder à la mise à la terre de la borne S du bornier de commande centralisée (TB7). Raccordez la borne S à l'unité d'alimentation électrique avec mise à la terre.

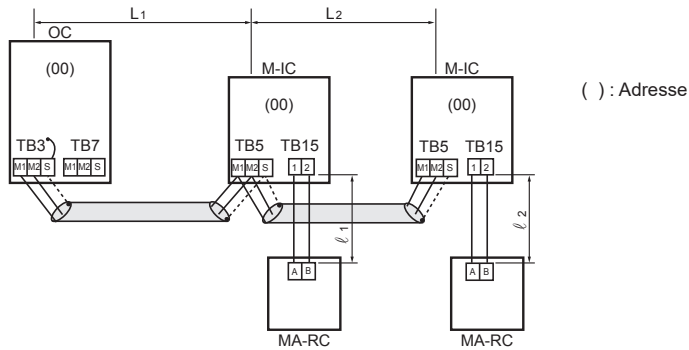
6. Installations électriques

Exemple de système de télécommande MA (la définition d'adresse n'est pas nécessaire.)

<En cas de fonctionnement au sein d'un même groupe, il est nécessaire de définir une adresse qui soit exclusivement celle de l'appareil intérieur principal de la série CITY MULTI.>

Exemple pour le fonctionnement standard

■ Exemple de câblage des câbles de transmission



1 télécommande MA pour chaque appareil intérieur

Remarque :

Des combinaisons de fonctionnement standard, de fonctionnement avec 2 télécommandes M-NET et de fonctionnement en groupe sont possibles. Pour le système comportant l'appareil intérieur CITY MULTI avec capteur de réfrigérant, des paramètres d'adresse sont nécessaires.

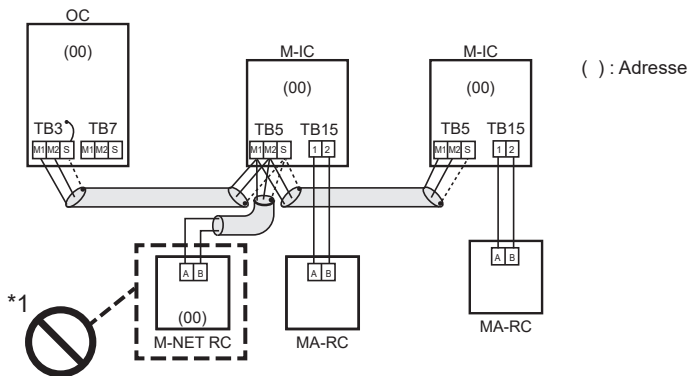
■ Méthode de câblage et définition des adresses

1. Utilisez toujours un fil blindé pour les connexions entre l'appareil extérieur (OC) et l'appareil intérieur (M-IC).
2. Utilisez des câbles d'alimentation pour raccorder les bornes M1 et M2 du bornier des câbles de transmission (TB3) de l'appareil extérieur (OC) aux bornes M1 et M2 du bornier des câbles de transmission (TB5) de chaque appareil intérieur (M-IC) de la série CITY MULTI. Utilisez un câble à 2 âmes non polarisé.
3. Raccordez les bornes 1 et 2 du bornier des câbles de transmission (TB15) de chaque appareil intérieur de la série CITY MULTI au bornier de la télécommande MA (MA-RC).

■ Longueurs possibles

1. Longueur maximale de la ligne de transmission intérieur/extérieur :
 $L1 + L2 \leq 200 \text{ m}$ (1,25 mm² ou plus)
2. Longueur du câble de télécommande MA :
 $l1, l2 \leq 200 \text{ m}$ (0,3 à 1,25 mm²)

■ Éléments de contrainte

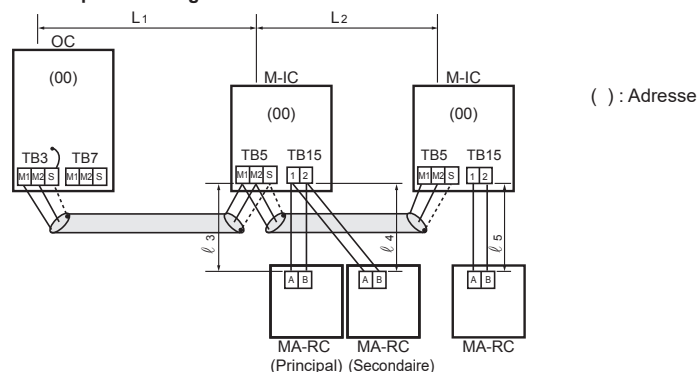


*1. La télécommande MA et la télécommande le M-NET ne peuvent pas être utilisées ensemble avec l'appareil intérieur de la série CITY MULTI du même groupe.

6. Installations électriques

Exemple de fonctionnement avec 2 télécommandes

■ Exemple de câblage des câbles de transmission



Utilisation de 2 télécommandes MA pour chaque appareil intérieur de la série CITY MULTI.

Remarque :

Des combinaisons de fonctionnement standard, de fonctionnement avec 2 télécommandes M-NET et de fonctionnement en groupe sont possibles. Pour le système comportant l'appareil intérieur CITY MULTI avec capteur de réfrigérant, des paramètres d'adresse sont nécessaires.

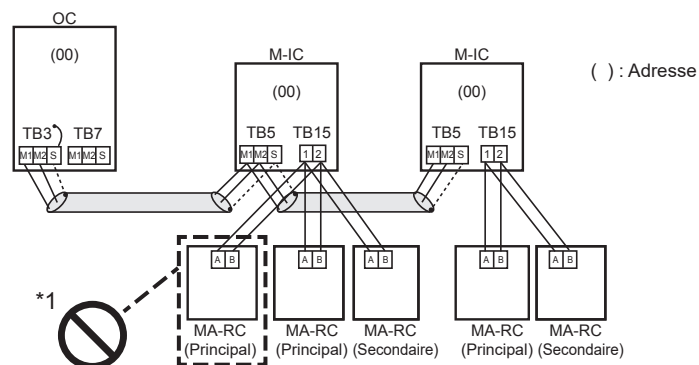
■ Méthode de câblage et définition des adresses

1. Utilisez toujours un fil blindé pour les connexions entre l'appareil extérieur (OC) et l'appareil intérieur (M-IC).
2. Utilisez des câbles d'alimentation pour raccorder les bornes M1 et M2 du bornier des câbles de transmission (TB3) de l'appareil extérieur (OC) aux bornes M1 et M2 du bornier des câbles de transmission (TB5) de chaque appareil intérieur (M-IC) de la série CITY MULTI. Utilisez un câble à 2 âmes non polarisé.
3. Raccordez les bornes 1 et 2 du bornier des câbles de transmission (TB15) de chaque appareil intérieur de la série CITY MULTI au bornier de la télécommande MA (MA-RC).
4. En cas d'utilisation de 2 télécommandes, raccordez les bornes 1 et 2 du bornier des câbles de transmission (TB15) de chaque appareil intérieur au bornier pour 2 télécommandes MA.
 - Définissez l'une des télécommandes MA comme "télécommande secondaire".
 - Reportez-vous au manuel d'installation de la télécommande MA.

■ Longueurs possibles

1. Longueur maximale de la ligne de transmission intérieur/extérieur :
 $L1 + L2 \leq 200 \text{ m}$ (1,25 mm² ou plus)
2. Longueur du câble de télécommande MA :
 $l3 + l4, l5 \leq 200 \text{ m}$ (0,3 à 1,25 mm²)

■ Éléments de contrainte



*1. Il n'est pas possible de connecter 3 télécommandes MA ou plus à un appareil intérieur de la série CITY MULTI du même groupe.

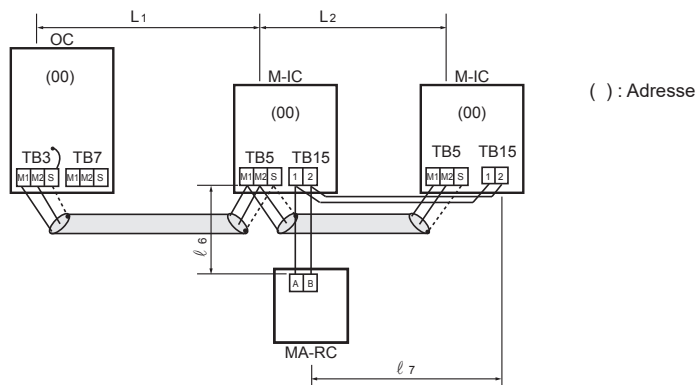
6. Installations électriques

Exemple pour le fonctionnement en groupe

Remarque :

L'appareil intérieur CITY MULTI avec capteur de réfrigérant ne peut pas être inclus dans le groupe.

■ Exemple de câblage des câbles de transmission



Plusieurs appareils intérieurs utilisés ensemble avec 1 télécommande MA.

Remarque :

Des combinaisons de fonctionnement standard, de fonctionnement avec 2 télécommandes M-NET et de fonctionnement en groupe sont possibles. Pour le système comportant l'appareil intérieur CITY MULTI avec capteur de réfrigérant, des paramètres d'adresse sont nécessaires.

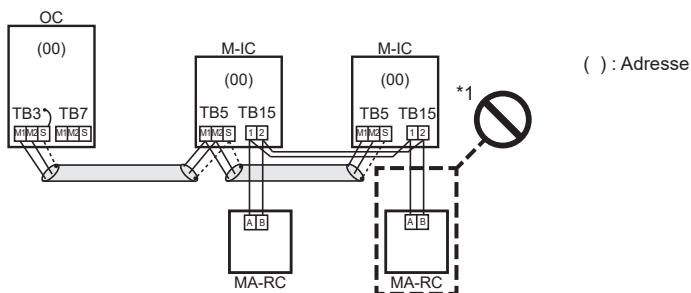
■ Méthode de câblage et définition des adresses

1. Utilisez toujours un fil blindé pour les connexions entre l'appareil extérieur (OC) et l'appareil intérieur (M-IC).
2. Utilisez des câbles d'alimentation pour raccorder les bornes M1 et M2 du bornier des câbles de transmission (TB3) de l'appareil extérieur (OC) aux bornes M1 et M2 du bornier des câbles de transmission (TB5) de chaque appareil intérieur (M-IC) de la série CITY MULTI. Utilisez un câble à 2 âmes non polarisé.
3. Raccordez les bornes 1 et 2 du bornier des câbles de transmission (TB15) de chaque appareil intérieur de la série CITY MULTI au bornier de la télécommande MA (MA-RC).
4. En cas de fonctionnement en groupe avec une télécommande MA (MA-RC), raccordez les bornes 1 et 2 du bornier des câbles de transmission (TB15) de chaque appareil intérieur de la série CITY MULTI. Utilisez un câble à 2 âmes non polarisé.
5. En cas de fonctionnement au sein d'un même groupe, il est nécessaire de définir une adresse qui soit exclusivement celle de l'appareil intérieur principal de la série CITY MULTI. Définissez l'adresse la plus petite dans la plage 01–50 pour l'appareil intérieur de la série CITY MULTI disposant du plus grand nombre de fonctions au sein du même groupe.

■ Longueurs possibles

1. Longueur maximale de la ligne de transmission intérieur/extérieur :
 $L1 + L2 \leq 200$ m (1,25 mm² ou plus)
2. Longueur du câble de télécommande MA :
 $l6 + l7 \leq 200$ m (0,3 à 1,25 mm²)

■ Éléments de contrainte

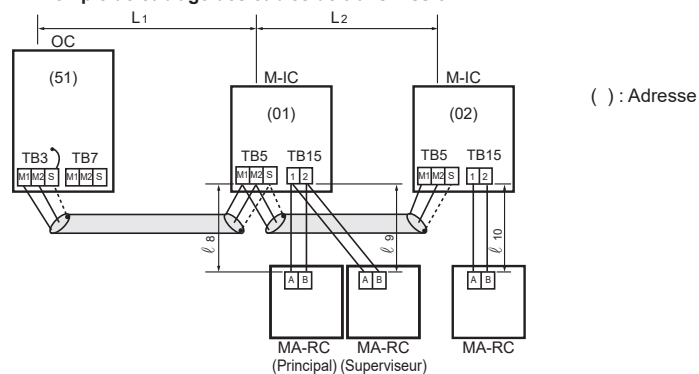


- *1. La deuxième télécommande MA est raccordée au bornier (TB15) de la télécommande MA du même appareil intérieur (M-IC) de la série CITY MULTI en tant que première télécommande MA.

6. Installations électriques

Exemple de fonctionnement avec le mode de télécommande Superviseur (Il est nécessaire de définir les adresses.)

■ Exemple de câblage des câbles de transmission



Utilisation de 2 télécommandes MA avec alarme pour chaque appareil intérieur de la série CITY MULTI.

Remarque :

Des combinaisons de fonctionnement standard, de fonctionnement avec 2 télécommandes M-NET et de fonctionnement en groupe sont possibles.

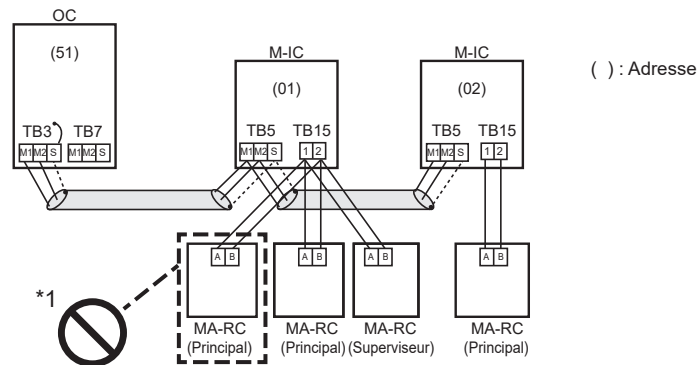
■ Méthode de câblage et définition des adresses

1. Utilisez toujours un fil blindé pour les connexions entre l'appareil extérieur (OC) et l'appareil intérieur (M-IC).
2. Utilisez des câbles d'alimentation pour raccorder les bornes M1 et M2 du bornier des câbles de transmission (TB3) de l'appareil extérieur (OC) aux bornes M1 et M2 du bornier des câbles de transmission (TB5) de chaque appareil intérieur (M-IC) de la série CITY MULTI. Utilisez un câble à 2 âmes non polarisé.
3. Raccordez les bornes 1 et 2 du bornier des câbles de transmission (TB15) de chaque appareil intérieur de la série CITY MULTI au bornier de la télécommande MA (MA-RC).
4. En cas d'utilisation de 2 télécommandes, raccordez les bornes 1 et 2 du bornier des câbles de transmission (TB15) de chaque appareil intérieur au bornier pour 2 télécommandes MA.
 - Définissez l'une des télécommandes MA comme étant la "télécommande Superviseur".
 - Reportez-vous au manuel d'installation de la télécommande MA.

■ Longueurs possibles

1. Longueur maximale de la ligne de transmission intérieur/extérieur :
 $L1 + L2 \leq 200$ m (1,25 mm² ou plus)
2. Longueur du câble de télécommande MA :
 $l8, l9 \leq 100$ m, $l10 \leq 200$ m (0,3 à 1,25 mm²)

■ Éléments de contrainte

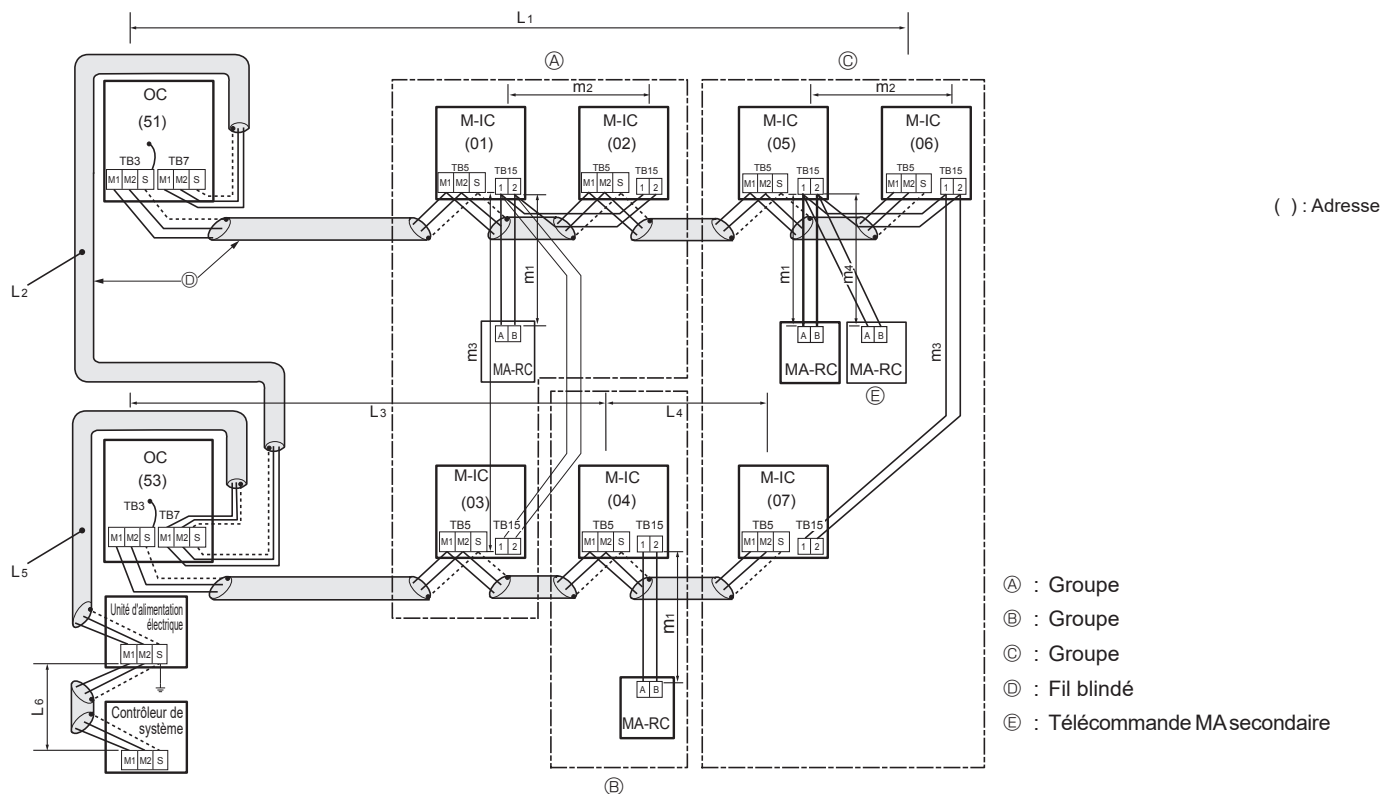


*1. Il n'est pas possible de connecter 3 télécommandes MA ou plus à un appareil intérieur de la série CITY MULTI du même groupe.

6. Installations électriques

Exemple de fonctionnement en groupe avec 2 appareils extérieurs ou plus et télécommandes MA. (Il est nécessaire de définir les adresses.)

■ Exemples de câblage des câbles de transmission



■ Méthode de câblage et définition des adresses

- Utilisez toujours un fil blindé pour les connexions entre l'appareil extérieur (OC) et l'appareil intérieur de la série CITY MULTI (M-IC), ainsi que pour tous les câblages OC-OC et IC-IC.
- Utilisez des câbles d'alimentation pour raccorder les bornes M1 et M2 et la borne de terre du bornier du câble de transmission (TB3) de chaque appareil extérieur (OC) aux bornes M1 et M2 de la borne S du bornier des câbles de transmission de l'appareil intérieur (M-IC) de la série CITY MULTI.
- Raccordez les bornes 1 et 2 du bornier de la ligne de télécommande MA (TB15) de l'appareil intérieur (M-IC) au bornier de la télécommande MA (MA-RC). (Câble à deux âmes non polarisé)
- Connectez ensemble les bornes M1, M2 et S du bornier de la commande centralisée (TB7) de l'appareil extérieur (OC).
- Réglez le commutateur d'adresses comme indiqué ci-dessous.

Appareil	Plage	Méthode de réglage
M-IC (Principal)	01 à 50	Utilisez l'adresse la plus petite au sein du même groupe d'appareils intérieurs.
M-IC (Secondaire)	01 à 50	Utilisez une adresse autre que celle du M-IC (Principal) au sein du même groupe d'appareils intérieurs M-NET. Celle-ci doit se trouver en séquence avec le M-IC (Principal).
OC	51 à 100	Utilisez la plus petite adresse de tous les appareils intérieurs plus 50. * L'adresse devient automatiquement "100" si elle est réglée sur "01-50".
M-NET RC (Principal)	101 à 150	Réglez sur une adresse M-IC (Principal) au sein du même groupe plus 100.
M-NET RC (Secondaire)	151 à 200	Réglez sur une adresse M-IC (Principal) au sein du même groupe plus 150.
MA-RC	-	Il n'est pas nécessaire de définir les adresses. (Le réglage principal/secondaire est nécessaire.)

- Si le contrôleur de système est connecté au système, réglez SW2-1 sur tous les appareils extérieurs sur ON (marche). De même, réglez les connecteurs de commutation de l'alimentation électrique (CN40, CN41) de la manière suivante.

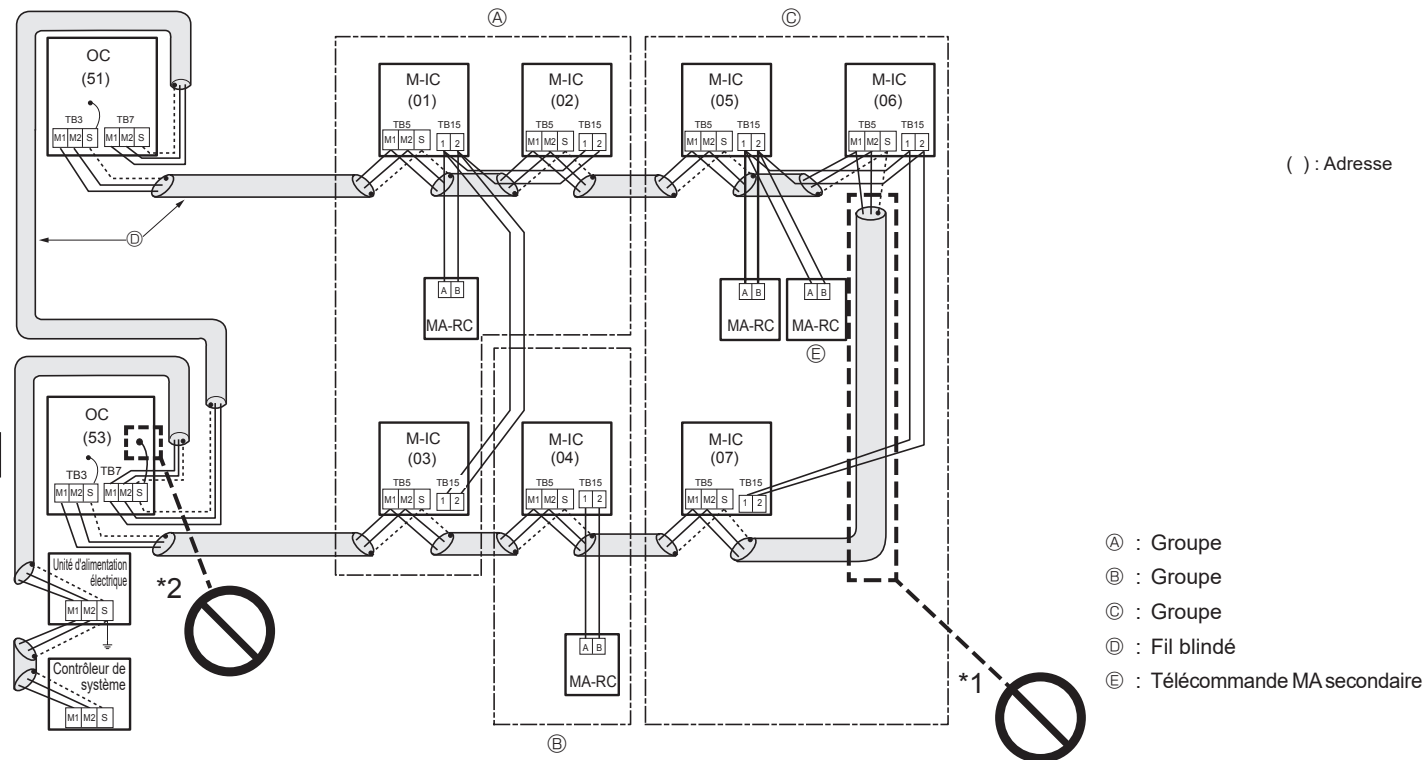
Système de réfrigérant	Connexion au contrôleur de système	Unité d'alimentation électrique de la ligne de transmission	Exploitation de groupe dans des systèmes de réfrigérant différents	Réglages des connecteurs de commutation de l'alimentation électrique
Réfrigérant unique	-	-	-	Reste CN41 (réglage par défaut)
Réfrigérants multiples	Non	-	Non	Pour un seul appareil extérieur, basculez le connecteur de commutation de l'alimentation électrique (CN41) sur (CN40). * Court-circuitez la borne S (blindée) et la borne de terre (⊥) du bornier (TB7) d'un appareil extérieur commuté sur CN40.
	Connexion avec ligne de transmission intérieure/ extérieure	Non requis	Oui/Non	
	Connexion avec ligne de transmission du système de commande central	Requis	Oui/Non	Reste CN41 (réglage par défaut)

6. Installations électriques

■ Longueurs possibles

- Longueur maximale de ligne via appareil extérieur (câble M-NET) :
 $L1+L2+L3+L4, L3+L4+L5+L6, L1+L2+L5+L6 \leq 500$ m (1,25 mm² ou plus)
- Longueur maximale de la ligne de transmission intérieur/extérieur (câble M-NET) :
 $L1$ et $L3+L4$ et $L2+L5$ et $L6 \leq 200$ m (1,25 mm² ou plus)
- Longueur du câble de télécommande MA :
 $m1$ et $m1+m2+m3$ et $m1+m2+m3+m4 \leq 200$ m (0,3 à 1,25 mm²)

■ Éléments de contrainte



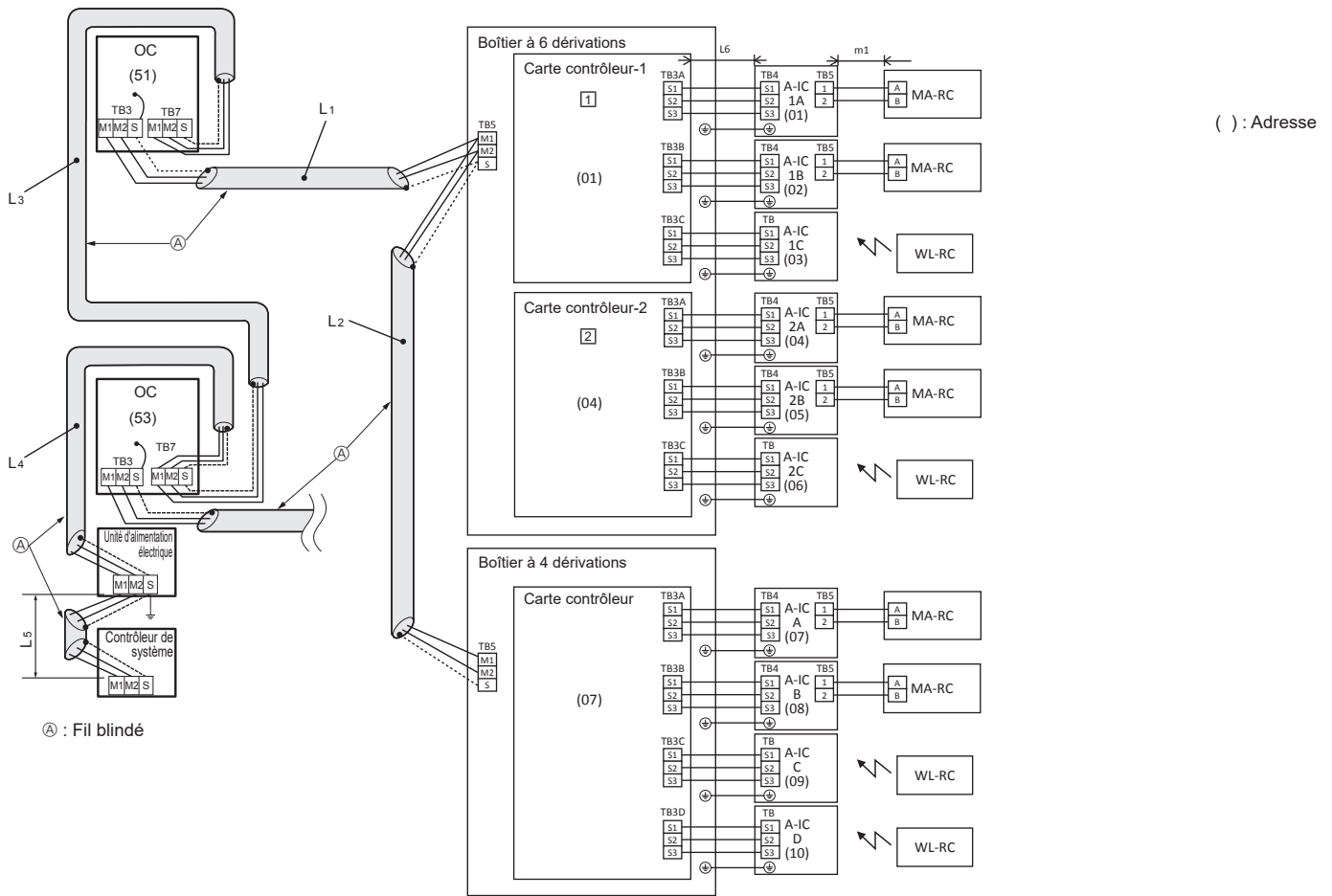
La télécommande M-NET et la télécommande MA ne peuvent pas être connectées ensemble avec l'appareil intérieur de la série CITY MULTI du même câblage de groupe.

- *1. Ne connectez jamais ensemble les borniers (TB5) des câbles de transmission d'appareils intérieurs (M-IC) de la série CITY MULTI qui ont été raccordés à des appareils extérieurs (OC) différents.
- *2. Il n'est pas nécessaire de procéder à la mise à la terre de la borne S du bornier de commande centralisée (TB7). Raccordez la borne S à l'unité d'alimentation électrique avec mise à la terre.

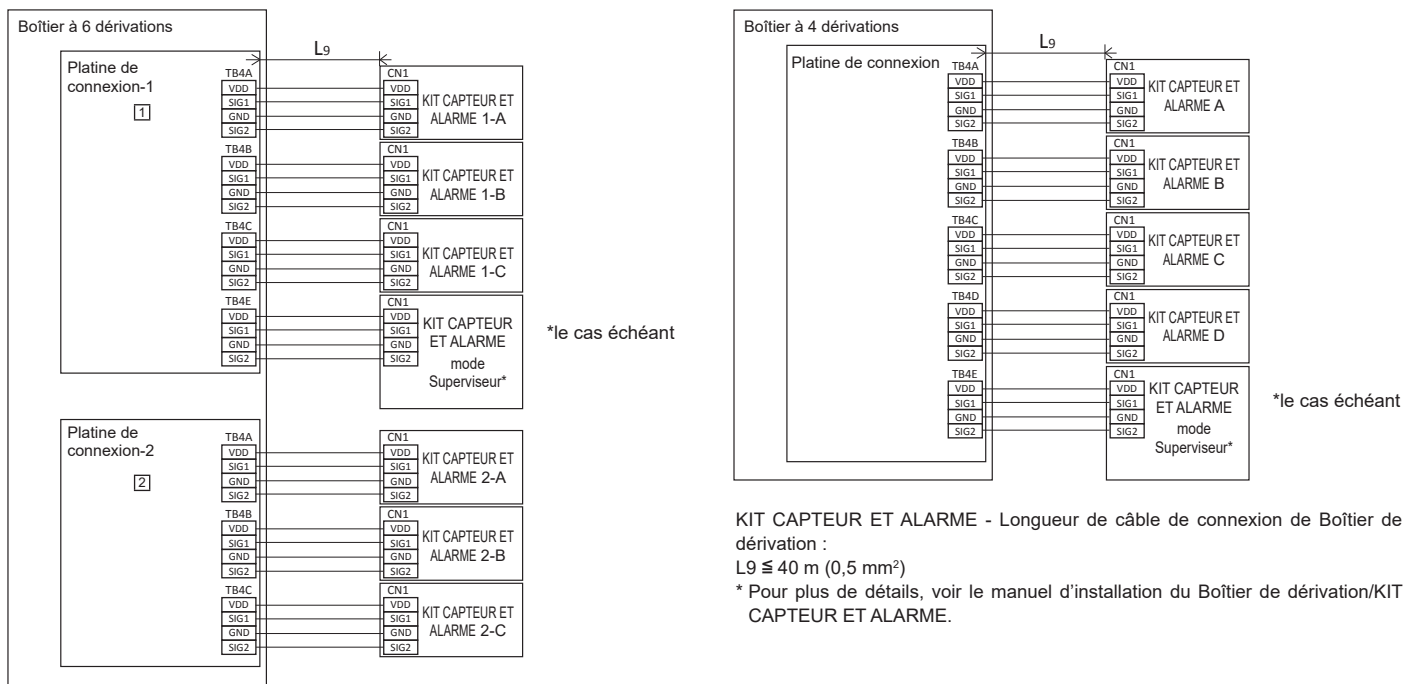
6. Installations électriques

Exemple de système utilisant un Boîtier de dérivation et un appareil intérieur de commande A

■ Exemples de câblage des câbles de transmission



■ Exemple de câblage du KIT CAPTEUR ET ALARME



fr

6. Installations électriques

■ Méthode de câblage et définition des adresses

1. Utilisez toujours un fil blindé pour les connexions entre l'appareil extérieur (OC) et le Boîtier de dérivation, ainsi que pour tous les câblages OC-OC et BC-BC.
2. Utilisez des câbles d'alimentation pour raccorder les bornes M1 et M2 et la borne de terre du bornier des câbles de transmission (TB3) de chaque appareil extérieur (OC) aux bornes M1 et M2 de la borne S du bornier des câbles de transmission (TB5) du Boîtier de dérivation.
3. Raccordez les bornes 1 et 2 du bornier des câbles de transmission (TB5/TB15) de l'appareil intérieur de commande A (A-IC) au bornier de la télécommande MA (MA-RC).
4. Connectez ensemble les bornes M1, M2 et S du bornier de la commande centralisée (TB7) de l'appareil extérieur (OC).
5. Il n'est pas nécessaire de procéder à la mise à la terre de la borne S du bornier de commande centralisée (TB7). Raccordez à la terre la borne S de l'unité d'alimentation électrique.
6. Réglez le commutateur d'adresses comme indiqué ci-dessous.

Appareil	Plage	Méthode de réglage
A-IC	01 à 50	Selon l'adresse définie du Boîtier de dérivation raccordé, définissez les adresses A-IC en séquence via SW1 du Boîtier de dérivation. (Par exemple, lors de la définition de l'adresse du Boîtier de dérivation 01, adresses A-IC définies 01, 02, 03 et 04.)
Boîtier de dérivation	01 à 50	Utilisez un nombre dans la plage 1-50, mais l'adresse la plus élevée de l'A-IC connecté ne doit pas dépasser 50.
OC	51 à 100	Utilisez la plus petite adresse de tous les Boîtiers de dérivation plus 50. * L'adresse devient automatiquement "100" si elle est réglée sur "01-50".
MA-RC	-	Il n'est pas nécessaire de définir les adresses.

7. Si le contrôleur de système est connecté au système, réglez SW2-1 sur tous les appareils extérieurs sur ON (marche).
De même, réglez les connecteurs de commutation de l'alimentation électrique (CN40, CN41) de la manière suivante.

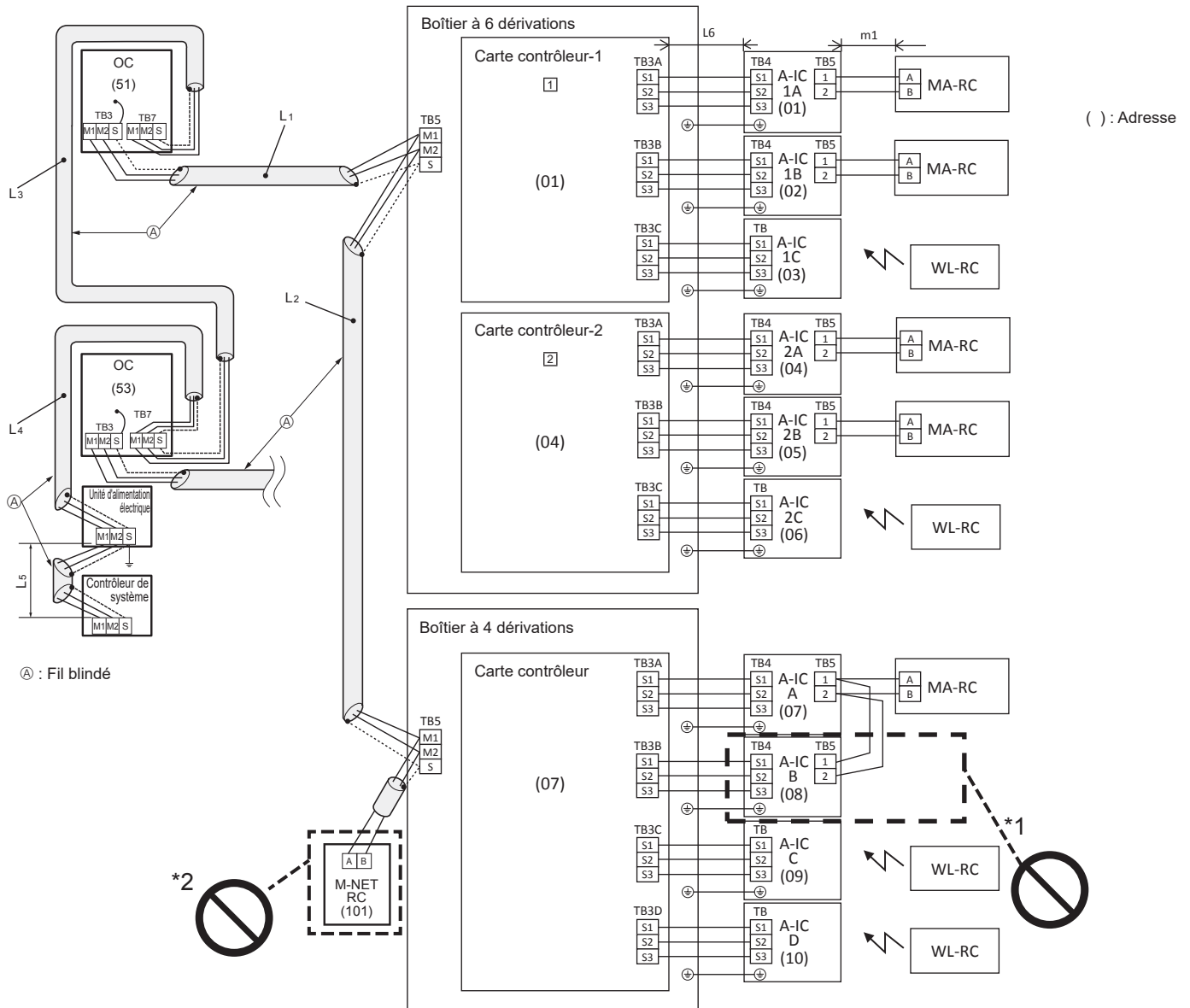
Système de réfrigérant	Connexion au contrôleur de système	Unité d'alimentation électrique de la ligne de transmission	Exploitation de groupe dans des systèmes de réfrigérant différents	Réglages des connecteurs de commutation de l'alimentation électrique
Réfrigérant unique	-	-	-	Reste CN41 (réglage par défaut)
Réfrigérants multiples	Non	-	Non	
	Connexion avec ligne de transmission intérieure/extérieure	Non requis	Oui/Non	Pour un seul appareil extérieur, basculez le connecteur de commutation de l'alimentation électrique (CN41) sur (CN40). * Court-circuitez la borne S (blindée) et la borne de terre (⚡) du bornier (TB7) d'un appareil extérieur commuté sur CN40.
	Connexion avec ligne de transmission du système de commande central	Requis	Oui/Non	Reste CN41 (réglage par défaut)

■ Longueurs possibles

1. Longueur maximale de ligne via appareil extérieur (câble M-NET) :
 $L1+L2+L3+L4+L5 \leq 500$ m (1,25 mm² ou plus)
2. Longueur maximale de la ligne de transmission Boîtier de dérivation/extérieur (câble M-NET) :
 $L1+L2, L3+L4, L5 \leq 200$ m (1,25 mm² ou plus)
3. Longueur maximale de la ligne de transmission intérieur/Boîtier de dérivation (câble de commande A) :
 $L6 \leq 25$ m (1,5 mm²)
4. Longueur du câble de télécommande MA :
 $m1 \leq 200$ m (0,3 à 1,25 mm²)

6. Installations électriques

■ Éléments de contrainte



Des systèmes de réfrigérant différents ne peuvent pas être connectés ensemble.

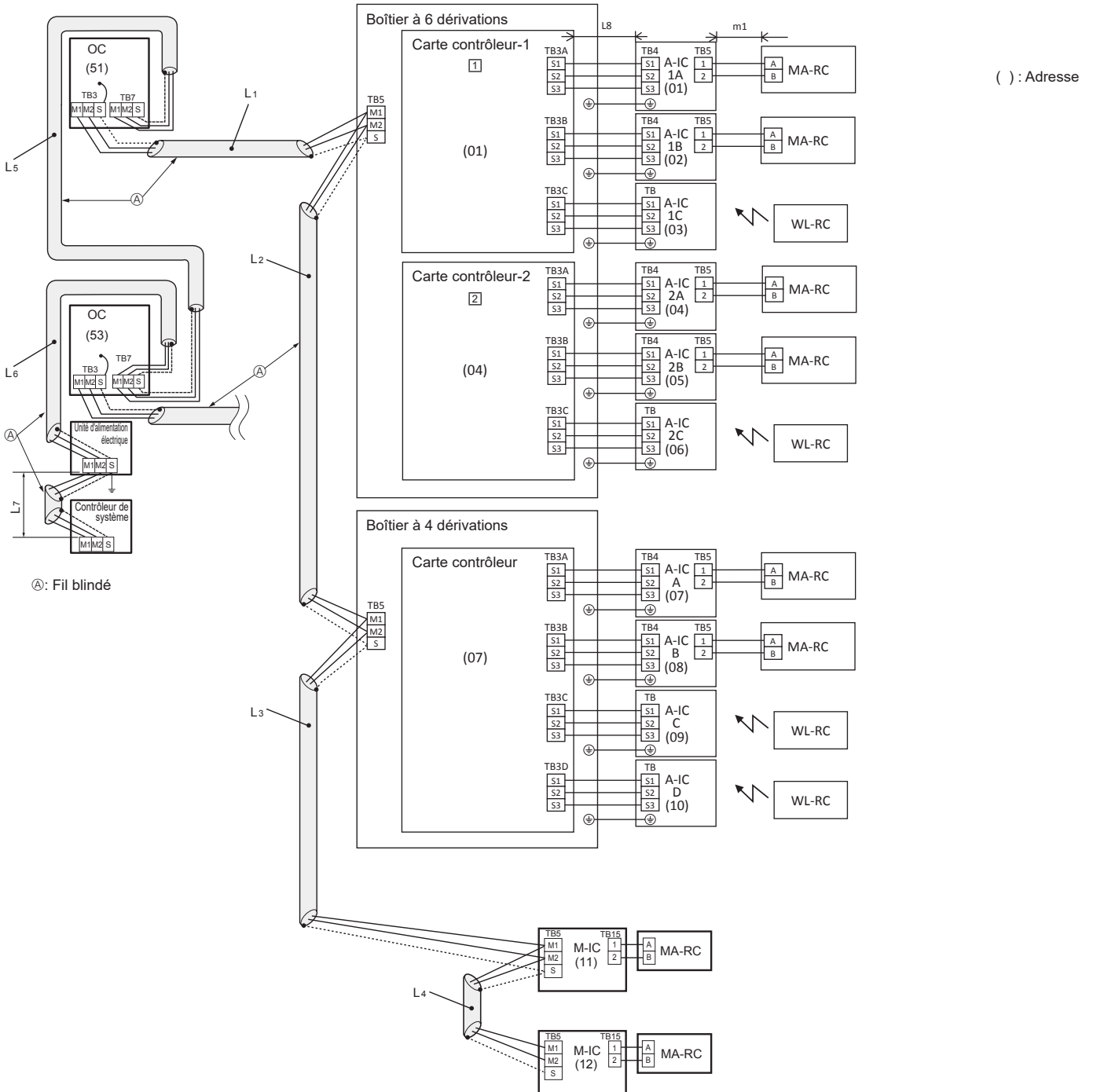
*1. Plusieurs appareils intérieurs ne peuvent pas être commandés par une seule télécommande.

*2. Une télécommande M-NET ne peut pas être connectée.

6. Installations électriques

Exemple de système utilisant un Boîtier de dérivation, un appareil intérieur de commande A et un appareil intérieur de la série CITY MULTI.

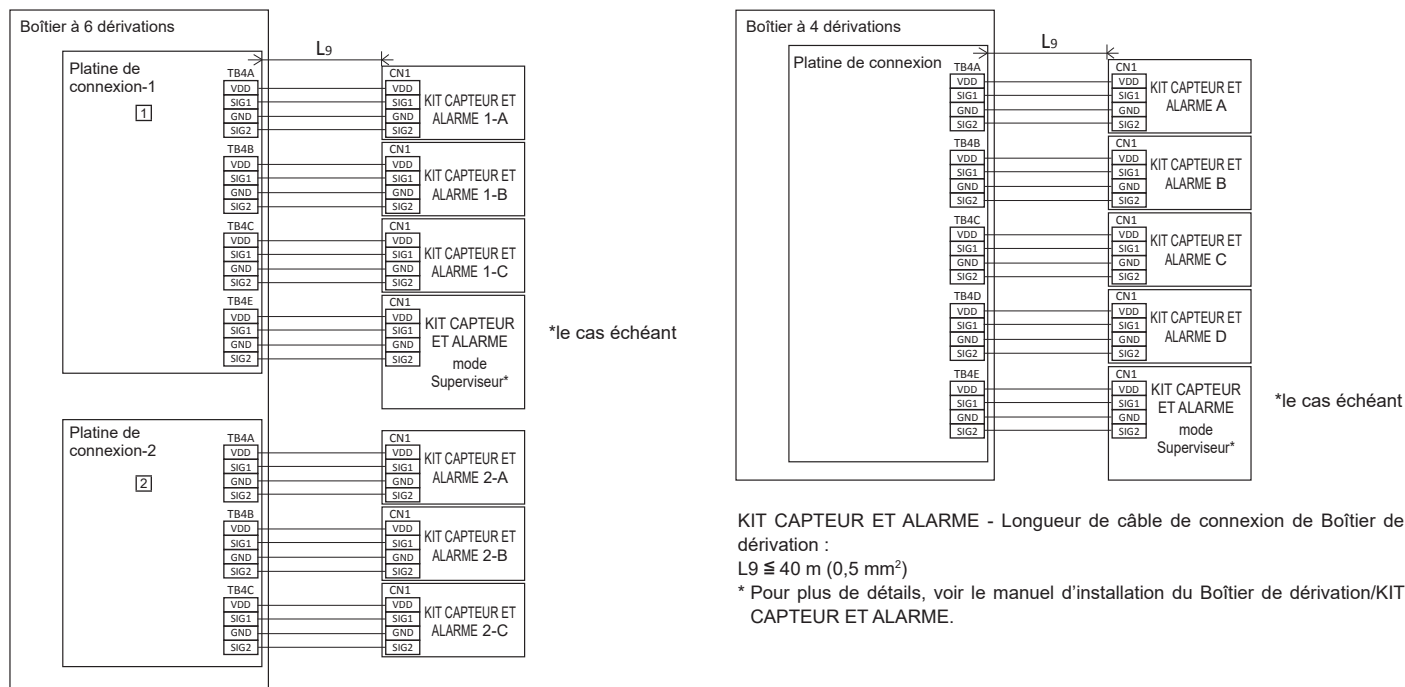
■ Exemples de câblage des câbles de transmission



fr

6. Installations électriques

■ Exemple de câblage du KIT CAPTEUR ET ALARME



■ Méthode de câblage et définition des adresses

- Utilisez toujours un fil blindé pour les connexions entre l'appareil extérieur (OC) et le Boîtier de dérivation ou l'appareil intérieur (M-IC) de la série CITY MULTI, ainsi que pour tous les câblages OC-OC, IC-IC, BC-BC et IC-BC.
- Utilisez des câbles d'alimentation pour raccorder les bornes M1 et M2 et la borne de terre du bornier des câbles de transmission (TB3) de chaque appareil extérieur (OC) aux bornes M1 et M2 de la borne S du bornier des câbles de transmission (TB5) du Boîtier de dérivation ou de l'appareil intérieur (M-IC) de la série CITY MULTI.
- Raccordez les bornes 1 et 2 du bornier des câbles de transmission (TB5/TB15) de l'appareil intérieur de commande A (A-IC) ou de l'appareil intérieur (M-IC) de la série CITY MULTI au bornier de la télécommande MA (MA-RC).
- Connectez ensemble les bornes M1, M2 et S du bornier de la commande centralisée (TB7) de l'appareil extérieur (OC).
- Il n'est pas nécessaire de procéder à la mise à la terre de la borne S du bornier de commande centralisée (TB7). Raccordez à la terre la borne S de l'unité d'alimentation électrique.
- Réglez le commutateur d'adresses comme indiqué ci-dessous.

Appareil	Plage	Méthode de réglage
M-IC	01 à 50	-
A-IC	01 à 50	Selon l'adresse définie du Boîtier de dérivation raccordé, définissez les adresses A-IC en séquence via SW1, SW11, SW12 du Boîtier de dérivation. (Par exemple, lorsque l'adresse du Boîtier de dérivation a été définie comme 01, définissez les adresses A-IC comme 01, 02, 03 et 04.)
Boîtier de dérivation	01 à 50	Utilisez un nombre dans la plage 1-50, mais l'adresse la plus élevée de l'A-IC connecté ne doit pas dépasser 50.
OC	51 à 100	Utilisez la plus petite adresse de tous les Boîtiers de dérivation plus 50. * L'adresse devient automatiquement "100" si elle est réglée sur "01-50".
MA-RC	-	Il n'est pas nécessaire de définir les adresses.

- Si le contrôleur de système est connecté au système, réglez SW2-1 sur tous les appareils extérieurs sur ON (marche). De même, réglez les connecteurs de commutation de l'alimentation électrique (CN40, CN41) de la manière suivante.

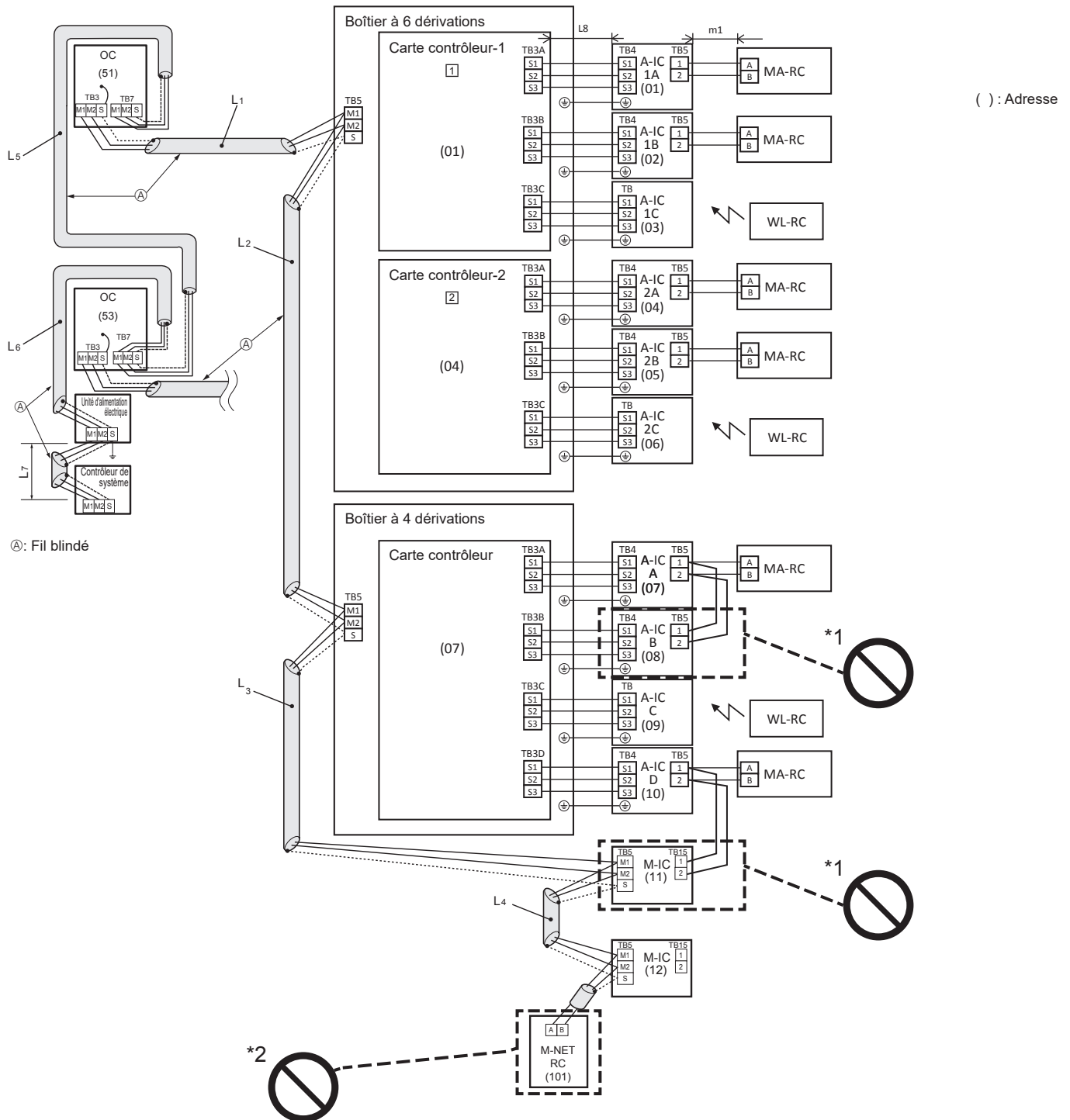
Système de réfrigérant	Connexion au contrôleur de système	Unité d'alimentation électrique de la ligne de transmission	Exploitation de groupe dans des systèmes de réfrigérant différents	Réglages des connecteurs de commutation de l'alimentation électrique
Réfrigérant unique	-	-	-	Reste CN41 (réglage par défaut)
Réfrigérants multiples	Non	-	Non	
	Connexion avec ligne de transmission intérieure/extérieure	Non requis	Oui/Non	Pour un seul appareil extérieur, basculez le connecteur de commutation de l'alimentation électrique (CN41) sur (CN40). * Court-circuitez la borne S (blindée) et la borne de terre () du bornier (TB7) d'un appareil extérieur commuté sur CN40.
	Connexion avec ligne de transmission du système de commande central	Requis	Oui/Non	Reste CN41 (réglage par défaut)

6. Installations électriques

■ Longueurs possibles

1. Longueur maximale de ligne via appareil extérieur (câble M-NET) :
 $L1+L2+L3+L4+L5+L6+L7 \leq 500$ m (1,25 mm² ou plus)
2. Longueur maximale de la ligne de transmission intérieur/Boîtier de dérivation/extérieur (câble M-NET) :
 $L1+L2+L3+L4, L5 + L6$ et $L7 \leq 200$ m (1,25 mm² ou plus)
3. Longueur maximale de la ligne de transmission intérieur/Boîtier de dérivation (câble de commande A) :
 $L8 \leq 25$ m (1,5 mm²)
4. Longueur du câble de télécommande MA :
 $m1 \leq 200$ m (0,3 à 1,25 mm²)

■ Éléments de contrainte



Des systèmes de réfrigérant différents ne peuvent pas être connectés ensemble.

- *1. Plusieurs appareils intérieurs ne peuvent pas être commandés par une seule télécommande.
 *2. Une télécommande M-NET ne peut pas être connectée.

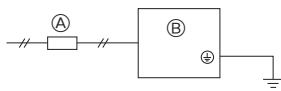
6. Installations électriques

6.5. Câblage de l'alimentation principale et capacité des équipements

Schéma du câblage : sans Boîtier de dérivation (exemple) (Fig. 6-2)

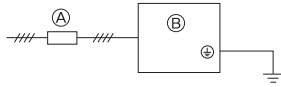
■ PUMY-SM-VKM

~N 220-230-240 V 50 Hz
~N 220 V 60 Hz



■ PUMY-SM-YKM

3N~ 380-400-415 V 50 Hz
3N~ 380 V 60 Hz



~N 220-230-240 V 50 Hz
~N 220 V 60 Hz

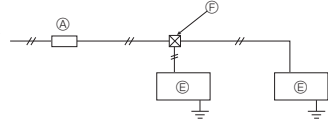


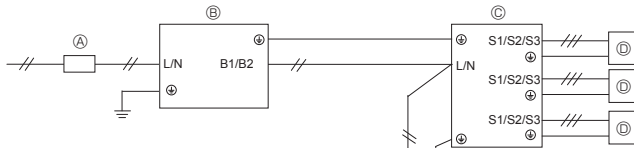
Fig. 6-2

Schéma du câblage : avec un Boîtier de dérivation (exemple) (Fig. 6-3)

<Lorsque l'alimentation provient de l'appareil extérieur>

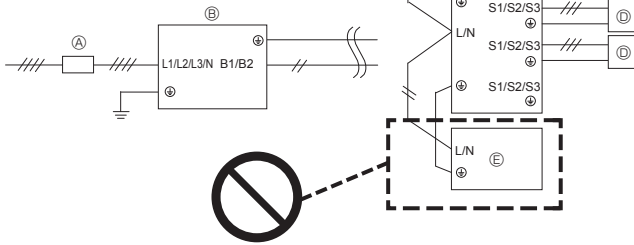
■ PUMY-SM-VKM

~N 220-230-240 V 50 Hz
~N 220 V 60 Hz

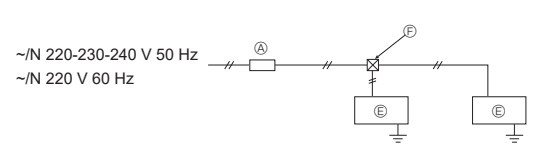


■ PUMY-SM-YKM

3N~ 380-400-415 V 50 Hz
3N~ 380 V 60 Hz



~N 220-230-240 V 50 Hz
~N 220 V 60 Hz



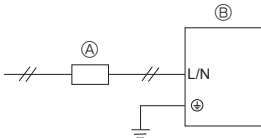
- Ⓐ Coupe-circuit (pour fuites à la terre)
- Ⓑ Appareil extérieur
- Ⓒ Boîtier de dérivation
- Ⓓ Appareil intérieur de "commande A" (appareil intérieur série M, S, P)
- Ⓔ Appareil intérieur à commande M-NET (appareil intérieur City Multi)
- Ⓕ Boîtier de traction

* L'appareil intérieur de commande M-NET ne peut pas être alimenté par un appareil extérieur. Fournir une alimentation séparée.

<Lorsque l'alimentation provient d'une source séarée>

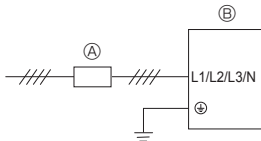
■ PUMY-SM-VKM

~N 220-230-240 V 50 Hz
~N 220 V 60 Hz



■ PUMY-SM-YKM

3N~ 380-400-415 V 50 Hz
3N~ 380 V 60 Hz



~N 220-230-240 V 50 Hz
~N 220 V 60 Hz

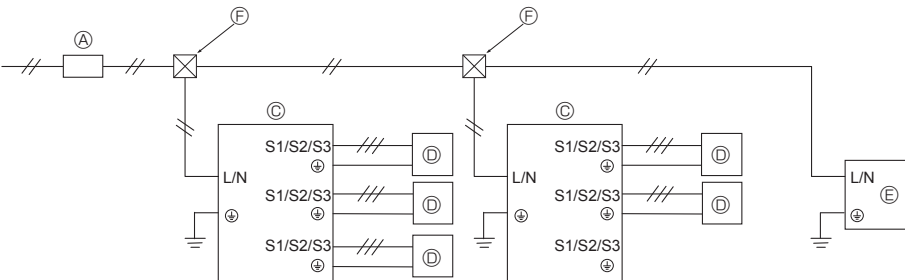


Fig. 6-3

6. Installations électriques

Section du câble d'alimentation principale et capacités de marche/arrêt

<Lorsque l'alimentation provient d'une source séparée>

Modèle		Alimentation	Section minimale du câble (mm ²)		Coupe-circuit pour le câblage *1	Coupe-circuit pour les fuites de courant
			Câble principal	Terre		
Appareil extérieur	SM112-140VKM	~N 220-230-240 V 50 Hz ~N 220 V 60 Hz	6,0	6,0	32 A	32 A à 30 mA 0,1 sec ou moins
	SM112-140YKM	3N~ 380-400-415 V 50 Hz *2 3N~ 380 V 60 Hz	2,5	2,5	16 A	16 A à 30 mA 0,1 sec ou moins

<Lorsque l'alimentation provient de l'appareil extérieur>

Modèle		Alimentation	Section minimale du câble (mm ²)		Coupe-circuit pour le câblage *1	Coupe-circuit pour les fuites de courant
			Câble principal	Terre		
Appareil extérieur	SM112-140VKM	~N 220-230-240 V 50 Hz ~N 220 V 60 Hz	6,0	6,0	40 A	40 A à 30 mA 0,1 sec ou moins
	SM112-140YKM	3N~ 380-400-415 V 50 Hz *2 3N~ 380 V 60 Hz	4,0	4,0	25 A	25 A à 30 mA 0,1 sec ou moins

*1 Utiliser un disjoncteur sans fusible (NF) ou un disjoncteur de fuite à la terre (NV) avec un écartement de 3,0 mm minimum entre les contacts de chaque pôle.

*2 Dans les appareils multiphasés, la couleur du conducteur neutre du câble d'alimentation, s'il y en a un, doit être bleue.

<Appareils intérieurs> Lorsque l'alimentation provient d'une source séparée

Courant total d'exploitation de l'appareil intérieur	Section minimum des câbles (mm ²)			Disjoncteur de fuite de terre *1	Commutateur local (A)		Disjoncteur pour câblage (NFB)
	Câble principal	Dérivation	Terre		Capacité	Fusible	
F0 = 16 A ou moins *2	1,5	1,5	1,5	Sensibilité au courant 20 A *3	16	16	20
F0 = 25 A ou moins *2	2,5	2,5	2,5	Sensibilité au courant 30 A *3	25	25	30
F0 = 32 A ou moins *2	4,0	4,0	4,0	Sensibilité au courant 40 A *3	32	32	40

fr Pour l'impédance maximale permise du système, voir la norme CEI 61000-3-3.

*1 Le disjoncteur de fuite de terre doit prendre en charge le circuit d'inverseur.

Le disjoncteur de fuite de terre doit combiner l'utilisation d'un interrupteur local ou d'un coupe-circuit.

*2 Prendre la valeur la plus haute de F1 ou F2 comme valeur pour F0.

F1 = Courant maximum d'exploitation total des appareils intérieurs × 1,2

F2 = {V1 × (Quantité de type 1)/C} + {V1 × (Quantité de type 2)/C} + {V1 × (Quantité de type 3)/C} + ... + {V1 × (Quantité de type 12)/C}

Connexion au Boîtier de dérivation (PAC-MMK·BC)

Appareil intérieur		V1	V2
Type 1	PCA-M·KA2	19,8	2,4
	SEZ-M·DA(L)2		
Type 2	PEAD-M·JA(L)2	18,6	3,0
Type 3	PLA-M·EA2	17,1	
	SLZ-M·FA2		
Type 4	MLZ-KP·VF	9,9	
Type 5	MLZ-KY·VG	7,4	2,4
	MSZ-AP·VG(K)		
	MSZ-AY·VGK(P)		
	MSZ-EF·VG-E2/ER2/ET2, MSZ-EF·VGK-E1/ER1/ET1		
	MSZ-LN·VG2		
Type 6	MSZ-EF·VG-E1/ER1/ET1	6,8	
Type 7	MSZ-BT·VG(K)	6,1	
Type 8	Boîtier de dérivation (PAC-MMK40BC)	5,1	3,0
Type 9	Boîtier de dérivation (PAC-MMK60BC)	10,2	6,0

Connexion à City Multi

Appareil intérieur		V1	V2
Type 10	PCFY-MS·VKM	19,8	2,4
	PKFY-MS·VLM		
	PKFY-MS·VKM		
Type 11	PEFY-M·VMA(L)-A1	18,6	3,0
Type 12	PLFY-M·VEM6	17,1	2,4
	PLFY-MS·VEM		
	PLFY-MS·VFM		

C : Multiple de courant de déclenchement au temps de déclenchement 0,01 s

Prenez "C" dans les caractéristiques de déclenchement du disjoncteur.

6. Installations électriques

<Exemple de calcul "F2">

Condition PLFY-M·VEM6-E × 4 + PEFY-M·VMA(L)-A1 × 1, C = 8 (reportez-vous au diagramme de droite)

$$F2 = 17,1 \times 4/8 + 18,6 \times 1/8$$

$$= 10,875$$

→ disjoncteur 16 A (courant de déclenchement = 8×16 A à 0,01 s)

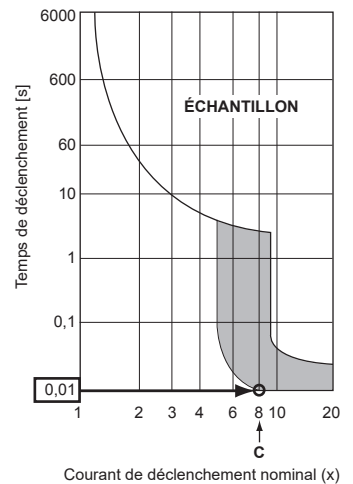
*3 La sensibilité de courant est calculée selon la formule suivante.

$$G1 = V2 \times (\text{Quantité de Type1}) + V2 \times (\text{Quantité de Type2}) + V2 \times (\text{Quantité de Type3}) + \dots + V2 \times (\text{Quantité de Type12}) + V3 \times (\text{Longueur câble [km]})$$

G1	Sensibilité de courant
30 ou moins	30 mA 0,1 sec ou moins
100 ou moins	100 mA 0,1 sec ou moins

Épaisseur câble	V3
1,5 mm ²	48
2,5 mm ²	56
4,0 mm ²	66

Diagramme d'échantillon



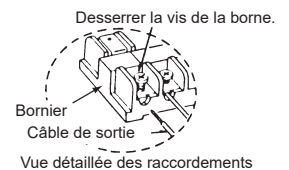
1. Tenir compte des conditions climatiques (température ambiante, rayons solaires directs, eau pluviale, etc.) lors du câblage et du raccordement des appareils.
2. Les dimensions des câbles représentent les dimensions minimales pour le câblage de conduits métalliques. Le cordon d'alimentation doit être une unité plus épais à cause des chutes de tension. Vérifier que la tension de l'alimentation ne diminue pas de plus de 10%.
3. En cas de câblages spécifiques, ceux-ci doivent respecter les lois en vigueur dans la région concernée.
4. Les cordons d'alimentation électrique des éléments des appareils utilisés à l'extérieur seront au moins aussi lourds que les cordons souples blindés de polychloroprène (conception 60245 IEC57). Vous pouvez notamment utiliser dans ce cas des câbles de type YZW.
5. Installer un câble de terre plus long que les autres câbles.

⚠ Avertissement:

- Toujours utiliser les câbles indiqués pour les connexions de sorte qu'aucune force externe ne s'applique aux bornes. Si les connexions ne sont pas effectuées correctement, il peut se produire une surchauffe, voir un incendie.
 - Assurez-vous d'utiliser le correct interrupteur de protection contre la surintensité de courant. Veuillez noter que la surintensité de courant générée peut comprendre une certaine quantité de courant direct.
 - Veiller à fixer correctement les caches/le panneau du bornier de l'appareil extérieur.
- S'il est mal fixé, un incendie ou un choc électrique risque de se produire en raison de la présence de poussière, d'eau, etc.

⚠ Précaution:

- Veiller à ne pas effectuer d'erreur de branchement.
- Serrer fermement les vis de fixation des bornes afin d'éviter tout faux contact.
- Après le serrage, tirer légèrement sur les câbles pour vérifier qu'ils sont bien fixés.
- Si le câble de connexion n'est pas raccordé correctement au bornier, l'appareil ne fonctionnera pas normalement.
- Certains sites d'installation peuvent demander l'application d'un coupe-circuit de fuite à la terre. Si ce coupe-circuit n'est pas installé, il peut y avoir danger d'électrocution.
- Ne jamais utiliser de coupe-circuits ou de fusibles autres que ceux possédant la valeur adéquate. L'utilisation de fusibles et de fils/fils en cuivre surdimensionnés risque de provoquer un mauvais fonctionnement de l'appareil, voir un incendie.
- Acheminer correctement le câblage de manière à ne pas entrer en contact avec le bord métallique de la feuille ou l'extrémité d'une vis.



IMPORTANT

S'assurer que le disjoncteur de fuite de courant est compatible avec les harmoniques les plus élevées.

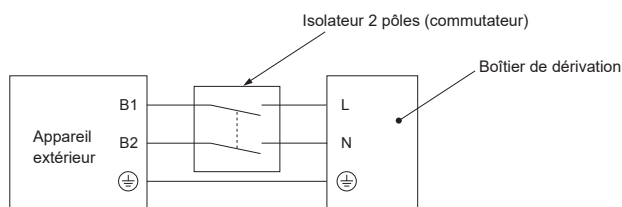
Veiller à toujours utiliser un disjoncteur de fuite de courant compatible avec les harmoniques les plus élevées car cet appareil est équipé d'un inverseur.

L'utilisation d'un disjoncteur inapproprié peut provoquer un dysfonctionnement de l'onduleur.

Ne jamais épisser le câble d'alimentation ou le câble de raccordement Boîtier de dérivation intérieur-extérieur car cela pourrait provoquer de la fumée, un incendie ou une erreur de communication.

⚠ Avertissement :

- Veuillez couper l'alimentation principale au cours des entretiens. Ne pas toucher les bornes B1, B2 lorsque l'alimentation électrique est branchée. Si un isolateur doit être utilisé entre l'appareil extérieur et le Boîtier de dérivation, veuillez utiliser un isolateur à 2 pôles.
- (Veuillez vous reporter à la figure ci-dessous.)



⚠ Attention :


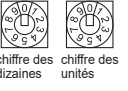
Après avoir utilisé l'isolateur, couper et réactiver l'alimentation principale pour réinitialiser le système. Si ce n'est pas fait, l'appareil extérieur pourrait ne pas détecter le(s) Boîtier(s) de dérivation ou les appareils intérieurs.

Veillez à raccorder les câbles de raccordement Boîtier de dérivation extérieur/Boîtier de dérivation intérieur directement aux appareils (pas de raccordements intermédiaires). Des raccordements intermédiaires peuvent provoquer des erreurs de communication si de l'eau pénètre dans les câbles et provoque une isolation insuffisante à la terre ou un mauvais contact électrique au point de raccordement intermédiaire.

6. Installations électriques

6.6. Réglage des adresses

Réglage de l'adresse du commutateur

	Extérieur	Boîtier de dérivation * Le modèle de Boîtier à 6 dérivation est équipé de deux cartes contrôleur. Pour les réglages détaillés, voir le manuel d'installation du Boîtier de dérivation.	Série M, S, P Intérieur	Série CITY MULTI																															
		Adresse	Configuration du raccordement																																
Commutateur	 chiffre des dizaines chiffre des unités SWU2 SWU1	 chiffre des dizaines chiffre des unités SW12 SW11	<table border="1" data-bbox="877 324 1141 414"> <tr> <td>ON</td> <td></td> <td></td> <td></td> <td></td> <td></td> </tr> <tr> <td>OFF</td> <td></td> <td></td> <td></td> <td></td> <td></td> </tr> <tr> <td></td> <td>1</td> <td>2</td> <td>3</td> <td>4</td> <td>5</td> <td>6</td> </tr> </table> SW1	ON						OFF							1	2	3	4	5	6	Aucun												
ON																																			
OFF																																			
	1	2	3	4	5	6																													
Plage	51 - 100	1 - 50	-	1 - 50																															
Réglage	Série CITY MULTI Intérieur ou adresse de Boîtier de dérivation +50	<ul style="list-style-type: none"> En fonction de l'adresse définie (par exemple 01), les adresses des appareils intérieurs raccordés sont définies séquentiellement (par exemple 02, 03 et 04). Le modèle de Boîtier à 6 dérivation est équipé de deux cartes contrôleur. Des réglages sont donc nécessaires pour chacune des cartes contrôleur. <table border="1" data-bbox="303 660 774 795"> <tr> <td>SW1</td> <td>1</td> <td>2</td> <td>3</td> <td>4</td> <td></td> </tr> <tr> <td></td> <td>ON</td> <td>ON</td> <td>ON</td> <td>ON</td> <td></td> </tr> <tr> <td>Port</td> <td>A</td> <td>B</td> <td>C</td> <td>D</td> <td></td> </tr> <tr> <td>Adresse</td> <td>01</td> <td></td> <td></td> <td></td> <td>(SW11, 12)</td> </tr> <tr> <td></td> <td></td> <td>02</td> <td>03</td> <td>04</td> <td>(numéros séquentiels)</td> </tr> </table>	SW1	1	2	3	4			ON	ON	ON	ON		Port	A	B	C	D		Adresse	01				(SW11, 12)			02	03	04	(numéros séquentiels)	Voir le tableau suivant.	Il n'y a pas de définitions d'adresses pour les appareils intérieurs.	-
SW1	1	2	3	4																															
	ON	ON	ON	ON																															
Port	A	B	C	D																															
Adresse	01				(SW11, 12)																														
		02	03	04	(numéros séquentiels)																														

fr

- Indiquer si des appareils intérieurs sont connectés à chaque port.

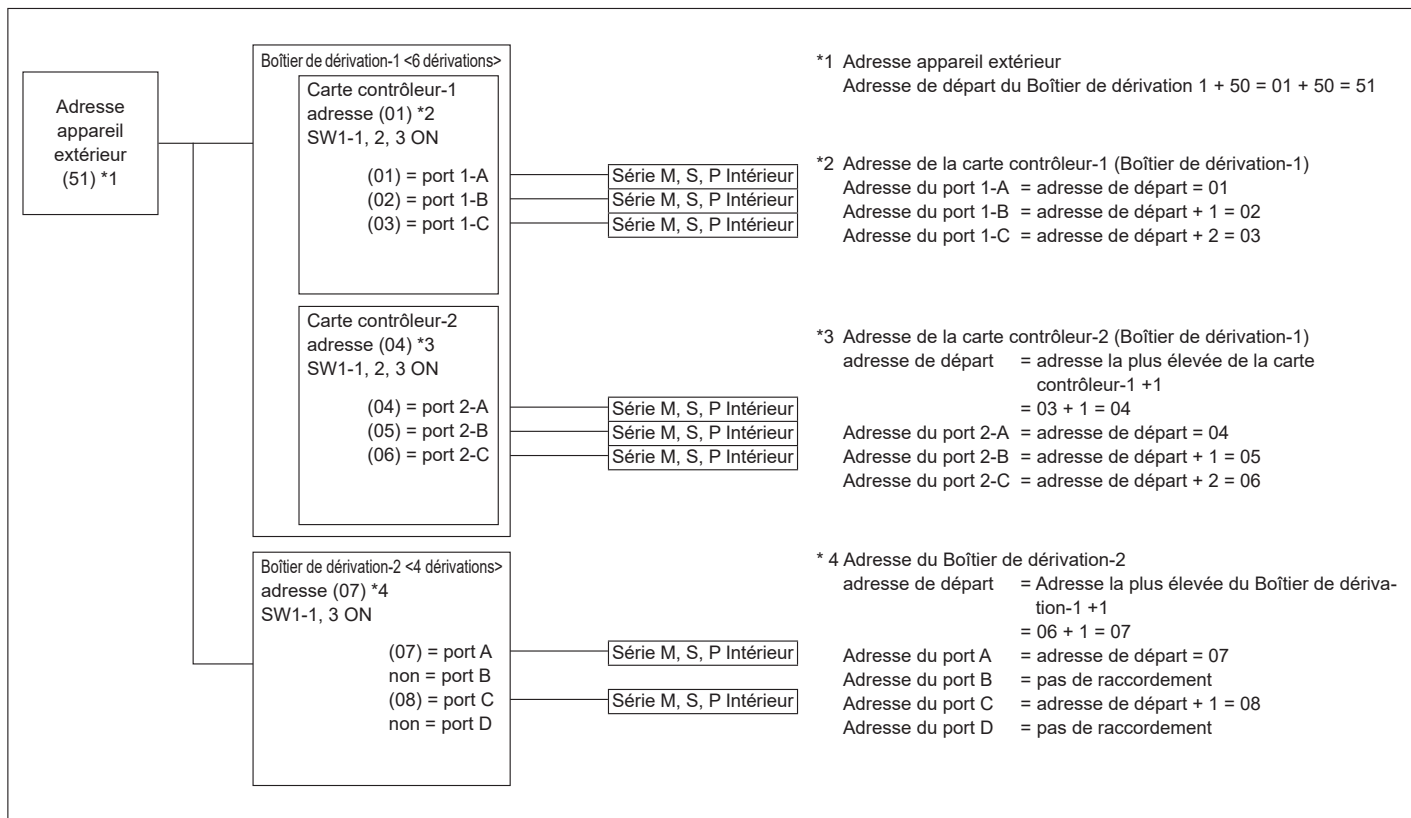
SW1	Modèle à 4 dérivation			Modèle à 6 dérivation					
	Port	OFF	ON	Carte contrôleur-1			Carte contrôleur-2		
				Port	OFF	ON	Port	OFF	ON
1	A	Non connecté	Connecté	1-A	Non connecté	Connecté	2-A	Non connecté	Connecté
2	B	Non connecté	Connecté	1-B	Non connecté	Connecté	2-B	Non connecté	Connecté
3	C	Non connecté	Connecté	1-C	Non connecté	Connecté	2-C	Non connecté	Connecté
4	D	Non connecté	Connecté	Non utilisé			Non utilisé		
5	Non utilisé			Non utilisé			Non utilisé		
6	Alarme superviseur	Non connecté	Connecté	Alarme superviseur	Non connecté	Connecté	Non utilisé		

Remarque : 1. Adresse du Boîtier de dérivation

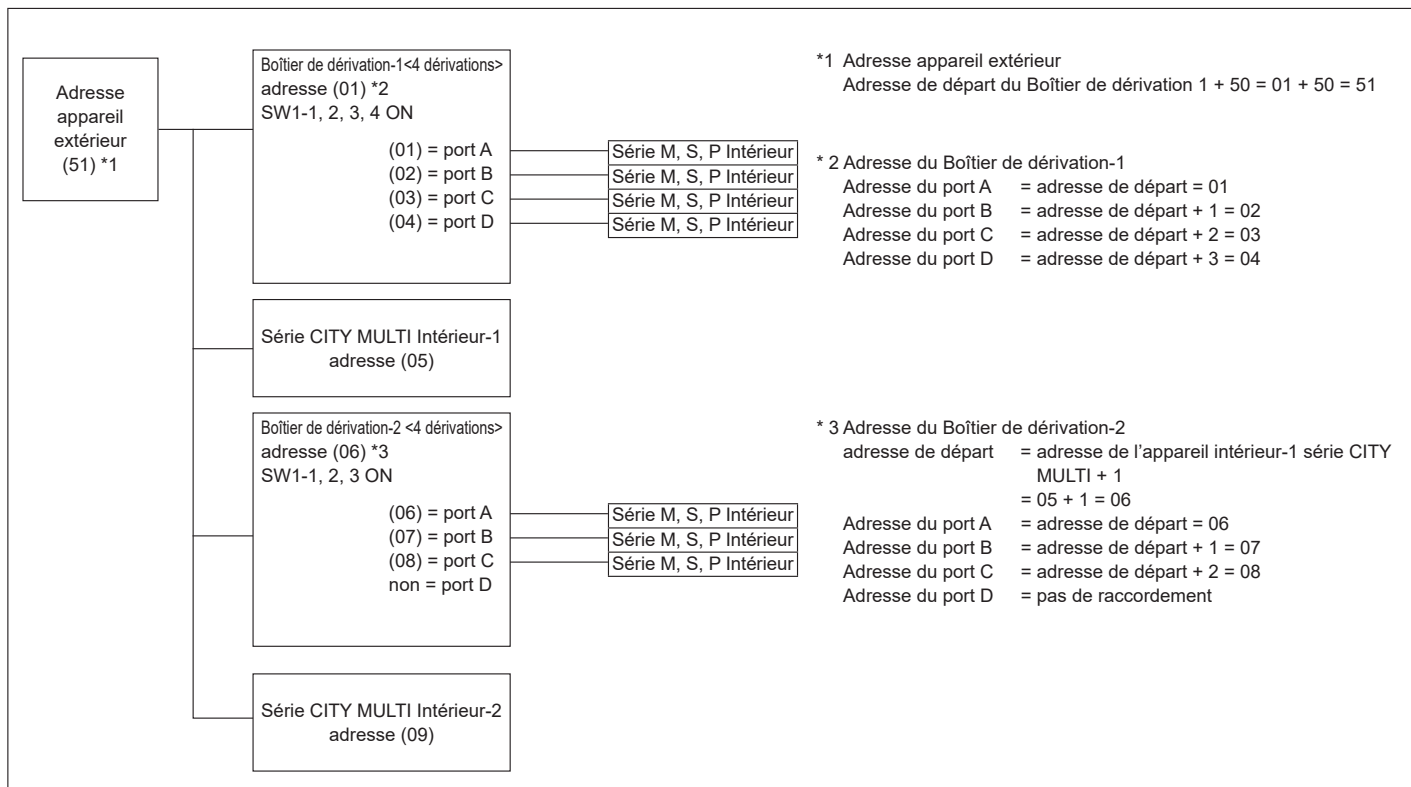
Lors de la définition de l'adresse, utiliser un nombre dans la plage 1-50.

6. Installations électriques

Ex1. Extérieur + Dérivation-1 <6 dérivation> (série M, S, P Intérieur 1-A, 1-B, 1-C, 2-A, 2-B, 2-C) + Dérivation-2 <4 dérivation> (série M, S, P Intérieur A, C)



Ex2. Extérieur + Boîtier de dérivation-1 <4 dérivation> (Série M, S, P Intérieur A, B, C, D) + Boîtier de dérivation -2 <4 dérivation> (Série M, S, P Intérieur A, B, C) + Série CITY MULTI Intérieur-1 + Série CITY MULTI Intérieur-2



fr

7. Marche d'essai

7.1. Avant la marche d'essai

- ▶ Lorsque l'installation, le tuyautage et le câblage des appareils intérieur et extérieur sont terminés, vérifier l'absence de fuites de réfrigérant, la fixation des câbles d'alimentation et de commande, l'absence d'erreur de polarité et contrôler qu'aucune phase de l'alimentation n'est déconnectée.
- ▶ Utiliser un appareil de contrôle des M-ohm de 500 volts pour vérifier que la résistance entre les bornes d'alimentation et la mise à la terre est d'au moins 1 MΩ.
- ▶ Ne pas effectuer ce test sur les terminaux des câbles de contrôle (circuit à basse tension).

⚠ Avertissement:

Ne pas utiliser le climatiseur si la résistance de l'isolation est inférieure à 1 MΩ.

Résistance de l'isolation

Après l'installation ou après la coupure prolongée de la source d'alimentation, la résistance de l'isolation chutera en deçà d'1 MΩ en raison de l'accumulation de réfrigérant dans le compresseur. Il ne s'agit pas d'un dysfonctionnement. Respectez les procédures suivantes.

1. Retirer les câbles du compresseur et mesurer la résistance de l'isolation du compresseur.
2. Si la résistance de l'isolation est inférieure à 1 MΩ, le compresseur est défaillant ou du réfrigérant s'est accumulé dans le compresseur.

3. Après avoir connecté les câbles au compresseur, celui-ci commence à chauffer dès qu'il est sous tension. Après avoir mis sous tension le compresseur pendant les durées indiquées ci-dessous, mesurer de nouveau la résistance de l'isolation.
 - La résistance de l'isolation chute en raison de l'accumulation de réfrigérant dans le compresseur. La résistance dépassera 1 MΩ après que le compresseur a chauffé pendant 12 heures.
(Le temps mis par le compresseur pour chauffer varie selon les conditions atmosphériques et l'accumulation de réfrigérant.)
 - Pour faire fonctionner le compresseur dans lequel s'est accumulé du réfrigérant, il est nécessaire de le faire chauffer pendant au moins 12 heures afin d'éviter toute défaillance.
4. Si la résistance de l'isolation dépasse 1 MΩ, le compresseur n'est pas défectueux.

⚠ Précaution:

- Le compresseur fonctionnera uniquement si les connexions des phases de l'alimentation électrique sont correctes.
- Mettez l'appareil sous tension au moins 12 heures avant de le faire fonctionner.
- La mise en marche de l'appareil immédiatement après sa mise sous tension pourrait provoquer de sérieux dégâts aux éléments internes. Ne mettez pas l'appareil hors tension pendant la saison de fonctionnement.

▶ Les points suivants doivent être contrôlés également.

- L'appareil extérieur n'est pas défectueux. Le témoin sur la carte de commandes de l'appareil extérieur clignote lorsque celui-ci est défectueux.
- Les vannes d'arrêt de liquide et de gaz sont complètement ouvertes.

7.2. Marche d'essai

7.2.1. Utilisation de la télécommande

Se reporter au manuel d'installation de l'appareil intérieur.

- Veiller à effectuer un essai pour chaque appareil intérieur. Vérifier que chaque appareil intérieur fonctionne correctement et conformément aux instructions du manuel d'installation fourni avec l'appareil.
- Si l'essai est réalisé simultanément pour tous les appareils intérieurs, il est impossible de détecter les mauvais raccordements, le cas échéant, des tuyaux de réfrigérant et des fils de raccordement.
- Il faut attendre au moins 3 minutes après la mise sous tension du compresseur pour que ce dernier soit opérationnel.
- Le compresseur peut émettre un son juste après sa mise sous tension ou si la température de l'air extérieur est basse.
- En fonction des conditions de fonctionnement, le ventilateur de l'appareil extérieur peut s'arrêter alors que le compresseur fonctionne. Il ne s'agit pas d'un dysfonctionnement.

A propos du mécanisme de protection de redémarrage

A l'arrêt du compresseur, le dispositif préventif de redémarrage s'active de sorte que le compresseur ne sera pas opérationnel pendant 3 minutes, afin de protéger le climatiseur.

7.2.2. Utilisation du SW3 dans l'appareil extérieur

Remarque :

Si la marche d'essai est réalisée à partir de l'appareil extérieur, tous les appareils intérieurs fonctionnent. Vous ne pouvez donc pas voir si une des connexions des tuyaux de réfrigérant et des fils de raccordement est erronée. Si l'objectif est de détecter une connexion erronée, veuillez à effectuer la marche d'essai avec la télécommande en vous reportant à la section "7.2.1. Utilisation de la télécommande."

■ Marche d'essai (depuis l'appareil extérieur)

- ① Sélectionnez SW3-2 pour sélectionner le mode de fonctionnement.

SW3-2	ON	Chauffage
	OFF	Refroidissement

- ② Après avoir réglé SW3-2, réglez SW3-1 de OFF à ON. La marche d'essai commence.
 - * Avant de régler SW3-1, veillez à ce que le disjoncteur soit mis sur marche.
 - * Même si le réglage de SW3-2 est modifié pendant la marche d'essai, le mode de fonctionnement ne change pas.
 - * Réglez SW3-1 sur OFF pour achever la marche d'essai.
- Quelques secondes après le démarrage du compresseur, il est possible que vous entendiez un bruit de cognement provenant de l'intérieur de l'appareil extérieur. Ce bruit provient du clapet anti-retour et est provoqué par la petite différence de pression dans les tuyaux. L'appareil n'est pas défectueux.

7.3. Récupération du réfrigérant (Aspiration)

Effectuer les procédures suivantes pour récupérer le réfrigérant en cas de déplacement de l'appareil intérieur ou de l'appareil extérieur.

- ① Couper le disjoncteur.
- ② Raccorder le côté basse pression du collecteur à jauge à l'ouverture de service du robinet d'arrêt du gaz.
- ③ Fermer le robinet d'arrêt du liquide.
- ④ Rétablir le courant (disjoncteur).
 - * Le démarrage de la communication interne-externe prend environ 3 minutes après la mise sous tension (coupe-circuit). Démarrer la purge 3 à 4 minutes après la mise sous tension (coupe-circuit).
- ⑤ Effectuer l'essai de fonctionnement en mode de refroidissement (SW3-1 : ON et SW3-2 : OFF). Le compresseur (appareil extérieur) et les ventilateurs (appareils intérieurs et extérieurs) démarrent et l'essai de refroidissement commence. Immédiatement après avoir exécuté le test de fonctionnement en mode de refroidissement, basculer le commutateur SW2-4 (commutateur de purge) de OFF à ON.
 - * Ne pas faire fonctionner l'appareil longtemps lorsque le commutateur SW2-4 est activé (ON). Veiller à désactiver le commutateur (OFF) une fois la purge terminée.
 - * Ne mettre le commutateur SW3-1 sur ON que si l'appareil est à l'arrêt. Cependant, même si l'appareil est arrêté et que le commutateur SW3-1 est activé moins de 3 minutes après l'arrêt du compresseur, la récupération du réfrigérant ne peut pas s'effectuer.
Attendre 3 minutes après l'arrêt du compresseur avant de réactiver le commutateur SW3-1.

- ⑥ Fermer complètement le robinet d'arrêt du gaz lorsque le manomètre indique 0,05 - 0,00 MPa (environ 0,5 - 0,0 kgf/cm²)
- ⑦ Arrêter le climatiseur (SW3-1 : OFF). Basculer le commutateur SW2-4 de ON à OFF.
- ⑧ Couper le courant (disjoncteur).
 - * Si une trop grande quantité de réfrigérant a été ajoutée au système de climatisation, il est possible que la pression ne puisse pas baisser jusqu'à 0,05 MPa (0,5 kgf/cm²). Dans ce cas, utiliser un dispositif de collecte du réfrigérant pour recueillir la totalité du réfrigérant du système, puis recharger la quantité de réfrigérant correcte dans le système après avoir déplacé les appareils intérieurs et extérieurs.

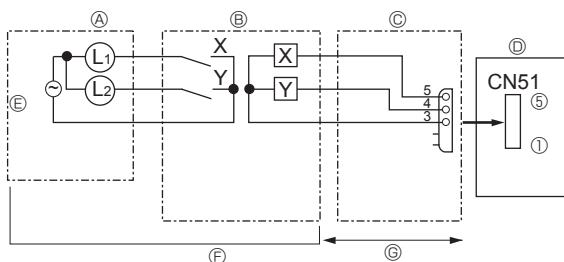
⚠ Avertissement:

- Pendant la purge du réfrigérant, arrêter le compresseur avant de débrancher les tuyaux de réfrigérant. Le compresseur risque d'éclater et de provoquer des blessures si une substance étrangère, comme de l'air, pénètre dans le système.
- Ne pas purger s'il y a une fuite de gaz. L'arrivée d'air ou d'autres gaz provoque une pression anormalement élevée dans le cycle de réfrigération, ce qui peut provoquer une explosion ou des blessures.

8. Fonctions spéciales

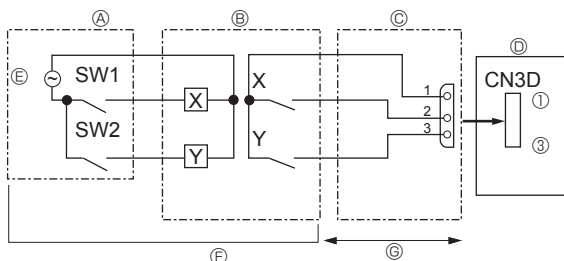
8.1. CONNECTEUR D'ENTRÉE/SORTIE DE L'APPAREIL EXTÉRIEUR

• État (CN51)



- Ⓐ Panneau de commande déporté
 - Ⓑ Alimentation électrique du témoin
 - Ⓑ Circuit du relais
 - Ⓒ Se procurer localement
 - Ⓒ Adaptateur de sortie externe (PAC-SA88HA-E)
 - Ⓒ Max. 10 m
 - Ⓓ Carte de commande de l'appareil extérieur
- L1 : Témoin d'affichage d'erreur
 L2 : Témoin de fonctionnement du compresseur
 X, Y : Relais (valeurs nominales de la bobine : $\leq 0,9$ W, 12 VCC)

• Mode silencieux / Contrôle de la demande (CN3D)



- Ⓐ Panneau de télécommande
 - Ⓑ Alimentation électrique du relais
 - Ⓑ Circuit du relais
 - Ⓒ Se procurer localement
 - Ⓒ Adaptateur d'entrée externe (PAC-SC36NA-E)
 - Ⓒ Max. 10 m
 - Ⓓ Carte de commande de l'appareil extérieur
- SW1 : Commutateur
 SW2 : Commutateur
 X, Y : Relais (puissance de coupure du contact : $\geq 0,1$ A, 15 VCC)
 charge applicable min. : ≤ 1 mA

La sélection du mode silencieux et du contrôle de la demande se fait par commutation du commutateur DIP 9-2 du panneau de commande extérieur. Les consommations électriques suivantes (par rapport aux valeurs nominales) peuvent être définies à l'aide de SW1, 2.

	Carte du contrôleur extérieur DIP SW9-2	SW1	SW2	Fonction
Mode silencieux	OFF	OFF	OFF	Normal
		ON	OFF	Mode silencieux *
		OFF	ON	Mode super silencieux1 *
		ON	ON	Mode super silencieux2 *
Contrôle de la demande	ON	OFF	OFF	100 % (Normal)
		ON	OFF	75 %
		ON	ON	50 %
		OFF	ON	0 % (Arrêt)

* Refroidissement uniquement

• Mode de pression statique externe (30 Pa)

Le mode de pression statique externe (30 Pa) est activé par commutation du commutateur DIP SW6-5 de la carte du contrôleur extérieur sur ON. Toutefois, le mode silencieux ne peut pas être utilisé lorsque ce mode est activé.

Carte du contrôleur extérieur DIP SW6-5	ON	OFF
Mode de pression statique externe (30 Pa)	Activé	Désactivé

9. Maintenance préventive de l'appareil

Le cycle de maintenance n'indique pas la période de garantie.

La liste ci-dessous est applicable dans les conditions suivantes :

- L'appareil est utilisé normalement : il ne démarre et ne s'arrête pas fréquemment. (Le nombre de démarrages/arrêts est de 6 fois ou moins par heure en utilisation normale, bien que cela dépende du modèle.)
- La durée de fonctionnement est supposée être de 10 heures par jour et de 2500 heures par an. (Elle peut être plus longue pour un appareil qui fonctionne pendant la nuit.)

En outre, le "cycle de maintenance" et le "cycle de remplacement" doivent être revus pour être raccourcis lorsque les conditions suivantes sont remplies :

- L'appareil est utilisé dans des conditions de température ou d'humidité élevées, ou dans un endroit où la température ou l'humidité varie fortement.
- L'appareil est utilisé dans un endroit où l'alimentation (tension, fréquence ou forme d'onde) fluctue beaucoup. (L'appareil ne peut pas être utilisé si l'alimentation est en dehors de la plage autorisée.)
- L'appareil est utilisé dans un endroit soumis à de nombreuses vibrations ou à de nombreux impacts.
- L'appareil est utilisé dans un environnement défavorable tel qu'une zone poussiéreuse, une zone à forte teneur en sel ou une zone où des gaz nocifs (dioxyde de soufre ou sulfure d'hydrogène) ou des brouillards d'huile sont présents.
- L'appareil se met en marche et s'arrête fréquemment ou la durée de fonctionnement est longue (par exemple, climatisation 24 h/24).

Liste de "cycle d'inspection" et "cycle de maintenance"

Nom de la pièce	Cycle d'inspection	Cycle de maintenance (Remplacement ou réparation)
Compresseur	1 an	20 000 heures
Moteur		20 000 heures
Cartes électroniques		25 000 heures
Echangeur thermique		5 ans
Soupape de détente		20 000 heures
Vanne (vanne électromagnétique, vanne à 4 voies)		20 000 heures
Capteur		5 ans
Bac de récupération		8 ans

EU DECLARATION OF CONFORMITY
EU-KONFORMITÄTSEKTLÄRNING
DECLARATION DE CONFORMITÉ UE
EU-CONFORMITEITSVERKLARING
DECLARACIÓN DE CONFORMIDAD UE
DICHIARAZIONE DI CONFORMITÀ UE
ΔΗΛΩΣΗ ΣΥΜΜΟΡΦΩΣΗΣ ΕΕ
DECLARAÇÃO DE CONFORMIDADE UE
EU-OVERENSSTEMMELSESEKTLÆRING

EU-FÖRSÄKRAN OM ÖVERENSSTÄMMELSE
AB UYGUNLUK BEYANI
ДЕКЛАРАЦИЯ СООТВЕТСТВИЯ НОРМАМ ЕС
ДЕΚΛΑΡΑΪΑ ΒΙΔΠΟΒΙΔΝΟΤΙ ΒΙΜΟΓΑΜ ΕΣ
ЕС ДЕКЛАРАЦИЯ ЗА СЪОТВЕТСТВИЕ
DEKLARACJA ZGODNOŚCI UE
EU-ERKLÆRING OM SAMSVAR
EU-VAATIMUSTENMUKAISUUSVAKUUTUS
EU PROHLÁŠENÍ O SHODĚ

EÚ VYHLÁSENIE O ZHODE
EU MEGFELELŐSÉGI NYILATKOZAT
IZJAVA EU O SKLADNOSTI
DECLARATIE DE CONFORMITATE UE
EL-I VASTAVUSDEKLARATSIION
ES ATBILSTĪBAS DEKLARĀCIJA
ES ATITIKTIES DEKLARACIJA
EU IZJAVA O SUKLADNOSTI
EU IZJAVA O USAGLAŠENOSTI

MITSUBISHI ELECTRIC CONSUMER PRODUCTS (THAILAND) CO., LTD.
AMATA CITY CHONBURI 700/406 MOO 7, TAMBON DON HUA ROH, AMPHUR MUANG, CHONBURI 20000, THAILAND

hereby declares under its sole responsibility that the air conditioner(s) and heat pump(s) for use in residential, commercial, and light-industrial environments described below: erklärt hiermit auf seine alleinige Verantwortung, dass die Klimaanlage(n) und Wärmepumpe(n) für das häusliche, kommerzielle und leichtindustrielle Umfeld wie unten beschrieben: déclare par la présente et sous sa propre responsabilité que le(s) climatiseur(s) et la/les pompe(s) à chaleur destinés à un usage dans des environnements résidentiels, commerciaux et d'industrie légère décrits ci-dessous : verklaart hierbij onder eigen verantwoordelijkheid dat de voor huishoudelijke, handels- en lichtindustriële omgevingen bestemde airconditioner(s) en warmtepomp(en) zoals onderstaand beschreven: por la presente declara, bajo su exclusiva responsabilidad, que el(los) acondicionador(es) de aire y la(s) bomba(s) de calor previsto(s) para su uso en entornos residenciales, comerciales y de industria ligera que se describen a continuación: conferma con la presente, sotto la sua esclusiva responsabilità, che i condizionatori d'aria e le pompe di calore destinati all'utilizzo in ambienti residenziali, commerciali e semi-industriali e descritti di seguito: με το παρόν δηλώνει με αποκλειστική ευθύνη ότι το ή τα κλιματιστικά και η ή οι αντλίες θερμότητας για χρήση σε οικιακά, εμπορικά και ελαφρά βιομηχανικά περιβάλλοντα που περιγράφονται παρακάτω: declara pela presente, e sob sua exclusiva responsabilidade, que o(s) aparelho(s) de ar condicionado e a(s) bomba(s) de calor destinados a utilização em ambientes residenciais, comerciais e de indústria ligeira descritos em seguida: erklærer hermed under eneansvar, at det/de herunder beskrevne airconditionanlæg og varmepumpe(r) til brug i beboelses- og erhvervs miljøer samt i miljøer med let industri: intygar härmed att luftkonditioneringarna och värmepumparna som beskrivs nedan för användning i bostäder, kommersiella miljöer och lätta industriella miljöer: ev, ticaret ve hafif sanayi ortamlarında kullanıma yönelik aşağıda açıklanan klima ve ısıtma pompalarıyla ilgili aşağıdaki hususları yalnızca kendi sorumluluğunda olmak üzere beyan eder: настоящим заявляет под свою исключительную ответственность, что кондиционер (-ы) и тепловой (-ые) насос (-ы) для использования в описанных ниже жилых, коммерческих и небольших складских и промышленных помещениях: цим заявляє, беручи на себе повну відповідальність за це, що кондиціонер (-и) й тепловий (-и) насос (-и), описані нижче й призначені для використання в житлових приміщеннях, торговельних залах і на підприємствах легкої промисловості: декларира с настоящата на своя собствена отговорност, че климатикът(те) и термомпата(ите), посочени по-долу и предназначени за употреба в жилищни, търговски и лекопромишлени среди: niniejszym oświadczam na swojej wyłączną odpowiedzialność, że klimatyzatory i pompy ciepła do zastosowań w środowisku mieszkalnym, handlowym i lekko przemysłowym opisane poniżej: erklærer et fullstendig ansvar for undernevnte klimaenlegg og varmepumper ved bruk i boliger, samt kommersielle og lettindustrielle miljøer: vakuuttaa täten yksinomaisella vastuullaan, että jäljempänä kuvutat asuinrakennuksiin, pienteollisuuskäyttöön ja kaupalliseen käyttöön tarkoitettua ilmastointilaitteita ja lämpöpumpuita: tímto na vlastní odpovědnost prohlašuje, že níže popsané klimatizační jednotky a tepelná čerpadla pro použití v obytných prostředích, komerčních prostředích a prostředích lehkého průmyslu: týmto na svoju výlučnú zodpovednosť vyhlasuje, že nasledovné klimatizačné jednotky a tepelné čerpadlá určené na používanie v obytných a obchodných priestoroch a v prostredí ľahkého priemyslu: alulírott kizárólagos felelősségére nyilatkozik, hogy az alábbi lakossági, kereskedelmi és kisipari környezetben való használatra szánt klímaberendezés(ek) és hőszivattyú(k): na lastno odgovornost izjavlja, da so spodaj opisane klimatske naprave in toplotne črpalke, namenjene za uporabo v stanovanjskih, poslovnih in lahkoindustrijskih okoljih: declară prin prezenta, pe proprie răspundere, faptul că aparatele de climatizare și pompele de căldură descrise mai jos și destinate utilizării în medii rezidențiale, comerciale și din industria ușoară: kinnitab oma ainuvastutusele, et allpool toodud elu-, äri- ja kergtööstuskeskkondades kasutamiseks mõeldud kliimaseadmed ja soojustpumbad: ar šo, vienpersoniski uzņēmoties atbildību, paziņo, ka tālāk aprakstītais(-tie) gaisa kondicionētājs(-i) un siltumsūkņis(-ņi) ir paredzēti lietošanai dzīvojamajās, komercdarbības un vieglās rūpniecības telpās, kas aprakstītas tālāk: šiuo vien tik savo atsakomybe pareiškia, kad toliau apibūdintas (-i) oro kondicionierius (-iai) ir šilumos siurblys (-iai), skirtas (-i) naudoti toliau apibūdintose gyvenamosiose, komercinėse ir lengvosios pramonės aplinkose: ovime izjavljuje pod isključivom odgovornošću da je/su klimatizacijski uređaj(i) i toplinska dizalica(e) opisan(i) u nastavku namijenjen(i) za upotrebu u stambenim i poslovnim okruženjima te okruženjima lake industrije: ovim izjavljuje na svoju isključivu odgovornost da su klima-uređaji i toplotne pumpe za upotrebu u stambenim, komercijalnim okruženjima i okruženjima lake industrije opisani u nastavku:

MITSUBISHI ELECTRIC, PUMY-SM112VKM, PUMY-SM125VKM, PUMY-SM140VKM
PUMY-SM112VKM-BS, PUMY-SM125VKM-BS, PUMY-SM140VKM-BS

is/are in conformity with provisions of the following Union harmonisation legislation. die Bestimmungen der folgenden Harmonisierungsrechtsvorschriften der Union erfüllen/ erfüllen. est/sont conforme(s) aux dispositions de la législation d'harmonisation de l'Union suivante. voldoet/voldoen aan bepalingen van de volgende harmonisatiewetgeving van de Unie. cumple(n) con las disposiciones de la siguiente legislación de armonización de la Unión. sono in conformità con le disposizioni della seguente normativa dell'Unione sull'armonizzazione. συμμορφώνονται με τις διατάξεις της ακόλουθης νομοθεσίας εναρμόνισης της Ένωσης. está/estão em conformidade com as disposições da seguinte legislação de harmonização da União. er i overensstemmelse med bestemmelse i følgende harmoniserede EU-lovgivning. oppfyller villkoren i følgende harmoniserade föreskrifter inom unionen. aşağıdaki Avrupa Birliği uyumlaştırma mevzuatının hükümlerine uygundur. соответствуют положениям следующих законодательных актов Союза о гармонизации.

2014/35/EU: Low Voltage
2006/42/EC: Machinery
2014/30/EU: Electromagnetic Compatibility
2011/65/EU, (EU) 2015/863 and (EU) 2017/2102: RoHS Directive
2014/68/EU: Pressure Equipment Directive

відповідають положенням вказаного далі законодавства Союзу щодо гармонізації. e/са в соответствии с разпорядбите на следното законодателство на Съюза за хармонизация. są zgodne z przepisami następującego unijnego prawodawstwa harmonizacyjnego. er i samsvar med forskriftene til følgende EU-lovgivning om harmonisering. ovat unionin seuraavan yhdenmukaistamislainsäädännön säännösten mukaisia. jsou v souladu s ustanoveními následujících harmonizačních právních předpisů Unie. spĺňajú ustanovenia nasledujúcich harmonizovaných noriem EÚ. megfelel(nek) az Unió alábbi harmonizációs jogszabályi előírásainak. v skladu z določbami naslednje usklajevalne zakonodaje Unije. sunt în conformitate cu dispozițiile următoare legislației de armonizare a Uniunii. vastavad järgmist Euroopa Liidu ühtlustatud õigusaktide sätetele. atbilst šādiem ES harmonizētajiem tiesību aktu noteikumiem. taip pat atitinka kitų toliau išvardytų suderintųjų Sąjungos direktyvų nuostatas. sukladan(i) odredbama sljedećeg zakonodavstva Unije za sukladnost. u skladu sa odredbama sledećeg usklađivanja zakonodavstva Unije.

Issued:
THAILAND:

1 Aug. 2023

Yukihiro KITAMURA
Manager, Quality Assurance Department

EU DECLARATION OF CONFORMITY
EU-KONFORMITÄTSERKLÄRUNG
DECLARATION DE CONFORMITÉ UE
EU-CONFORMITEITSVERKLARING
DECLARACIÓN DE CONFORMIDAD UE
DICHIARAZIONE DI CONFORMITÀ UE
ΔΗΛΩΣΗ ΣΥΜΜΟΡΦΩΣΗΣ ΕΕ
DECLARAÇÃO DE CONFORMIDADE UE
EU-OVERENSSTEMMELSESERKLÆRING

EU-FÖRSÄKRAN OM ÖVERENSSTÄMMELSE
AB UYGUNLUK BEYANI
ДЕКЛАРАЦИЯ СООТВЕТСТВИЯ НОРМАМ ЕС
ДЕКЛАРАЦІЯ ВІДПОВІДНОСТІ ВИМОГАМ ЄС
ЕС ДЕКЛАРАЦІЯ ЗА СЪОТВЕТСТВИЕ
DEKLARACJA ZGODNOŚCI UE
EU-ERKLÆRING OM SAMSVAR
EU-VAATIMUSTENMUKAISUUSVAKUUTUS
EU PROHLÁŠENÍ O SHODĚ

EÚ VYHLÁSENIE O ZHODE
EU MEGFELELŐSÉGI NYILATKOZAT
IZJAVA EU O SKLADNOSTI
DECLARAȚIE DE CONFORMITATE UE
EL-I VASTAVUSDEKLARATSIOON
ES ATBILSTĪBAS DEKLARĀCIJA
ES ATITIKTIES DEKLARACIJA
EU IZJAVA O SUKLABNOSTI
EU IZJAVA O USAGLAŠENOSTI

**MITSUBISHI ELECTRIC CONSUMER PRODUCTS (THAILAND) CO., LTD.
AMATA CITY CHONBURI 700/406 MOO 7, TAMBON DON HUA ROH, AMPHUR MUANG, CHONBURI 20000, THAILAND**

hereby declares under its sole responsibility that the air conditioner(s) and heat pump(s) for use in residential, commercial, and light-industrial environments described below:
erklärt hiermit auf seine alleinige Verantwortung, dass die Klimaanlage(n) und Wärmepumpe(n) für das häusliche, kommerzielle und leichtindustrielle Umfeld wie unten beschrieben:
déclare par la présente et sous sa propre responsabilité que le(s) climatiseur(s) et la/les pompe(s) à chaleur destinés à un usage dans des environnements résidentiels, commerciaux et d'industrie légère décrits ci-dessous :
verklaart hierbij onder eigen verantwoordelijkheid dat de voor huishoudelijke, handels- en lichtindustriële omgevingen bestemde airconditioner(s) en warmtepomp(en) zoals onderstaand beschreven:
por la presente declara, bajo su exclusiva responsabilidad, que el(los) acondicionador(es) de aire y la(s) bomba(s) de calor previsto(s) para su uso en entornos residenciales, comerciales y de industria ligera que se describen a continuación:
conferma con la presente, sotto la sua esclusiva responsabilità, che i condizionatori d'aria e le pompe di calore destinati all'utilizzo in ambienti residenziali, commerciali e semi-industriali e descritti di seguito:
με το παρόν δηλώνει με αποκλειστική ευθύνη ότι το ή τα κλιματιστικά και η ή οι αντλίες θερμότητας για χρήση σε οικιακά, εμπορικά και ελαφρά βιομηχανικά περιβάλλοντα που περιγράφονται παρακάτω:
declara pela presente, e sob sua exclusiva responsabilidade, que o(s) aparelho(s) de ar condicionado e a(s) bomba(s) de calor destinados a utilização em ambientes residenciais, comerciais e de indústria ligeira descritos em seguida:
erklærer hermed under eneansvar, at det/de herunder beskrevne airconditionanlæg og varmepumpe(r) til brug i beboelses- og erhvervs miljøer samt i miljøer med let industri:
intygar härmed att luftkonditioneringarna och värmepumparna som beskrivs nedan för användning i bostäder, kommersiella miljöer och lätta industriella miljöer:
ev, ticaret ve hafif sanayi ortamlarında kullanıma yönelik aşağıda açıklanan klima ve ısıtma pompalarıyla ilgili aşağıdaki hususları yalnızca kendi sorumluluğunda olmak üzere beyan eder:
настоящим заявляет под свою исключительную ответственность, что кондиционер (-ы) и тепловой (-ые) насос (-ы) для использования в описанных ниже жилых, коммерческих и небольших складских и промышленных помещениях:
цим заявляю, беручи на себе полную ответственность за то, что кондиционер (-и) и тепловой (-и) насос (-и), описанные ниже и предназначены для использования в жилых помещениях, торговых залах и на предприятиях легкой промышленности:
deklarira s nastojacata na svoja sobstvena odgovornost, che klimatizator(i)te) i termpompati(ite), posoceni po-dolu i prednaznaceni za upotreba u zilycni, trgovski i lekopromišleni sredy:
niniejszym oświadczam na swoją wyłączną odpowiedzialność, że klimatyzatory i pompy ciepła do zastosowań w środowisku mieszkalnym, handlowym i lekko przemysłowym opisane poniżej:
erklærer et fullstendig ansvar for undernevnte klimaanlegg og varmepumper ved bruk i boliger, samt kommersielle og lettindustrielle miljøer:
vakuuttaa täten yksinomaisella vastuullaan, että jäljempänä kuvattut asuinrakennuksiin, pientaloisuuskäyttöön ja kaupalliseen käyttöön tarkoitettuihin ilmastointilaitteisiin ja lämpöpumpuihin:
tímto na vlastní odpovědnost prohlašuje, že níže popsané klimatizační jednotky a tepelná čerpadla pro použití v obytných prostředích, komerčních prostředích a prostředích lehkého průmyslu:
týmto na svoju výlučnú zodpovednosť vyhlasuje, že nasledovné klimatizačné jednotky a tepelné čerpadlá určené na používanie v obytných a obchodných priestoroch a v prostredí ľahkého priemyslu:
alulírott kizárólagos felelősségére nyilatkozik, hogy az alábbi lakossági, kereskedelmi és kisipari környezetben való használatra szánt klímaberendezés(ek) és hőszivattyú(k):
na lastno odgovornost izjavlja, da so spodaj opisane klimatske naprave in toplotne črpalke, namenjene za uporabo v stanovanjskih, poslovnih in lahkoindustrijskih okoljih:
declară prin prezenta, pe proprie răspundere, faptul că aparatele de climatizare și pompele de căldură descrie mai jos și destinate utilizării în medii rezidențiale, comerciale și din industria ușoară:
kinnitab oma ainuvastutuse, et allpool toodud elu-, äri- ja kergtööstuskeskkondades kasutamiseks mõeldud kliimaseadmed ja soojuspumbad:
ar šo, vienpersoniski uzņemoties atbildību, paziņo, ka tālāk aprakstītais(-tie) gaisa kondicionētājs(-i) un siltumsūknis(-ņi) ir paredzēti lietošanai dzīvojamajās, komercdarbības un vieglās rūpniecības telpās, kas aprakstītas tālāk:
šiuo vien tik savo atsakomybe pareiškia, kad toliau apibūdintas (-i) oro kondicionierius (-iai) ir šilumos siurblys (-iai), skirtas (-i) naudoti toliau apibūdintose gyvenamosiose, komercinėse ir lengvosios pramonės aplinkose:
ovime izjavljuje pod isključivom odgovornošću da je/su klimatizacijski uređaj(i) i toplinska dizalica(e) opisan(i) u nastavku namijenjen(i) za upotrebu u stambenim i poslovnim okruženjima te okruženjima lake industrije:
ovim izjavljuje na svoju isključivu odgovornost da su klima-uređaji i toplotne pumpe za upotrebu u stambenim, komercijalnim okruženjima i okruženjima lake industrije opisani u nastavku:

**MITSUBISHI ELECTRIC, PUMY-SM112YKM, PUMY-SM125YKM, PUMY-SM140YKM
PUMY-SM112YKM-BS, PUMY-SM125YKM-BS, PUMY-SM140YKM-BS**

is/are in conformity with provisions of the following Union harmonisation legislation.
die Bestimmungen der folgenden Harmonisierungsrechtsvorschriften der Union erfüllen/
erfüllen.
est/son conforme(s) aux dispositions de la législation d'harmonisation de l'Union
suivante.
voldoet/voldoen aan bepalingen van de volgende harmonisatiewetgeving van de Unie.
cumple(n) con las disposiciones de la siguiente legislación de armonización de la Unión.
sono in conformità con le disposizioni della seguente normativa dell'Unione sull'armoniz-
zazione.
συμμορφώνονται με τις διατάξεις της ακόλουθης νομοθεσίας εναρμόνισης της Ένωσης.
está/estão em conformidade com as disposições da seguinte legislação de harmoniza-
ção da União.
er i overensstemmelse med bestemmelserne i følgende harmoniserede EU-lovgivning.
uppfyller villkoren i följande harmoniserade föreskrifter inom unionen.
aşağıdaki Avrupa Birliği uyumlaştırma mevzuatının hükümlerine uygundur.
соответствуют положениям следующих законодательных актов Союза о гармонизации.

відповідають положенням вказаного далі законодавства Союзу щодо гармонізації.
е/са в сьответствие с распределите на следното законодателство на Съюза за
хармонизация.
sa zgodne z przepisami następującego unijnego prawodawstwa harmonizacyjnego.
er i samsvar med forskriftene til følgende EU-lovgivning om harmonisering.
ovat unionin seuraavan yhdenmukaistamislainsäädännön säännösten mukaisia.
jsou v souladu s ustanoveními následujících harmonizačních právních předpisů Unie.
spĺňajú ustanovenia nasledujúcich harmonizovaných noriem EU.
megfelel(nek) az Unió alábbi harmonizációs jogszabályi előírásainak.
v skladu z določbami naslednje usklajevalne zakonodaje Unije.
sunt în conformitate cu dispozițiile următoarei legislații de armonizare a Uniunii.
vastavad järgmist Euroopa Liidu ühtlustatud õigusaktide sätetele.
atbilst šādiem ES harmonizētajiem tiesību aktu noteikumiem.
taip pat atitinka kitų toliau išvardytų suderintųjų Sąjungos direktyvų nuostatas.
sukladan(i) odredbama sljedećeg zakonodavstva Unije za sukladnost.
u skladu sa odredbama sledećeg usklađivanja zakonodavstva Unije.

2014/35/EU: Low Voltage
2006/42/EC: Machinery
2014/30/EU: Electromagnetic Compatibility
2011/65/EU, (EU) 2015/863 and (EU) 2017/2102: RoHS Directive
2014/68/EU: Pressure Equipment Directive

Issued: 1 Aug. 2023
THAILAND:

Yukihiko KITAMURA
Manager, Quality Assurance Department

<ENGLISH>

English is original. The other languages versions are translation of the original.

▲ CAUTION

- Refrigerant leakage may cause suffocation. Provide ventilation in accordance with EN378-1.
- Be sure to wrap insulation around the piping. Direct contact with the bare piping may result in burns or frostbite.
- Never put batteries in your mouth for any reason to avoid accidental ingestion.
- Battery ingestion may cause choking and/or poisoning.
- Install the unit on a rigid structure to prevent excessive operation sound or vibration.
- The A-weighted sound pressure level is below 70dB.
- This appliance is intended to be used by expert or trained users in shops, in light industry and on farms, or for commercial use by lay persons.

<DEUTSCH>

Das Original ist in Englisch. Die anderen Sprachversionen sind vom Original übersetzt.

▲ VORSICHT

- Wenn Kältemittel austritt, kann dies zu Ersticken führen. Sorgen Sie in Übereinstimmung mit EN378-1 für Durchlüftung.
- Die Leitungen müssen isoliert werden. Direkter Kontakt mit nicht isolierten Leitungen kann zu Verbrennungen oder Erfrierungen führen.
- Nehmen Sie niemals Batterien in den Mund, um ein versehentliches Verschlucken zu vermeiden.
- Durch das Verschlucken von Batterien kann es zu Erstickungen und/oder Vergiftungen kommen.
- Installieren Sie das Gerät auf einem stabilen Untergrund, um übermäßige Betriebsgeräusche oder -schwingungen zu vermeiden.
- Der A-gewichtete Schalldruckpegel ist niedriger als 70dB.
- Dieses Gerät ist vorgesehen für die Nutzung durch Fachleute oder geschultes Personal in Werkstätten, in der Leichtindustrie und in landwirtschaftlichen Betrieben oder für die kommerzielle Nutzung durch Laien.

<FRANÇAIS>

L'anglais est l'original. Les versions fournies dans d'autres langues sont des traductions de l'original.

▲ PRECAUTION

- Une fuite de réfrigérant peut entraîner une asphyxie. Fournissez une ventilation adéquate en accord avec la norme EN378-1.
- Assurez-vous que la tuyauterie est enveloppée d'isolant. Un contact direct avec la tuyauterie nue peut entraîner des brûlures ou des engelures.
- Ne mettez jamais des piles dans la bouche pour quelque raison que ce soit pour éviter de les avaler par accident.
- Le fait d'ingérer des piles peut entraîner un étouffement et/ou un empoisonnement.
- Installez l'appareil sur une structure rigide pour prévenir un bruit de fonctionnement et une vibration excessifs.
- Le niveau de pression acoustique pondéré est en dessous de 70 dB.
- Cet appareil est conçu pour un utilisateur expert ou les utilisateurs formés en magasin, dans l'industrie légère et dans l'agriculture ou dans le commerce par le profane.

<NEDERLANDS>

Het Engels is het origineel. De andere taalversies zijn vertalingen van het origineel.

▲ VOORZICHTIG

- Het lekken van koelvloeistof kan verstikking veroorzaken. Zorg voor ventilatie in overeenstemming met EN378-1.
- Isoleer de leidingen met isolatiemateriaal. Direct contact met de onbedekte leidingen kan leiden tot brandwonden of bevriezing.
- Stop nooit batterijen in uw mond om inslikking te voorkomen.
- Het inslikken van batterijen kan verstikking of vergiftiging veroorzaken.
- Installeer het apparaat op een stabiele structuur om overmatig lawaai of trillingen te voorkomen.
- Het niveau van de geluidsdruk ligt onder 70 dB(A).
- Dit apparaat is bedoeld voor gebruik door ervaren of opgeleide gebruikers in werkplaatsen, in de lichte industrie en op boerderijen, of voor commercieel gebruik door leken.

<ESPAÑOL>

El idioma original del documento es el inglés. Las versiones en los demás idiomas son traducciones del original.

▲ CUIDADO

- Las pérdidas de refrigerante pueden causar asfixia. Se debe proporcionar la ventilación determinada en EN378-1.
- Asegúrese de colocar el aislante alrededor de las tuberías. El contacto directo con la tubería puede ocasionar quemaduras o congelación.
- Para evitar una ingestión accidental, no coloque las pilas en su boca bajo ningún concepto.
- La ingestión de las pilas puede causar asfixia y/o envenenamiento.
- Coloque la unidad en una estructura rígida para evitar que se produzcan sonidos o vibraciones excesivos debidos a su funcionamiento.
- El nivel de presión acústica ponderado A es inferior a 70 dB.
- Este aparato está destinado a su uso por parte de usuarios expertos o capacitados en talleres, industrias ligeras y granjas, o a su uso comercial por parte de personas no expertas.

<ITALIANO>

Il testo originale è redatto in lingua Inglese. Le altre versioni linguistiche rappresentano traduzioni dell'originale.

▲ ATTENZIONE

- Le perdite di refrigerante possono causare asfissia. Prevedere una ventilazione adeguata in conformità con la norma EN378-1.
- Accertarsi di applicare materiale isolante intorno alle tubature. Il contatto diretto con le tubature non schermate può provocare ustioni o congelamento.
- Non introdurre in nessun caso le batterie in bocca onde evitare ingestioni accidentali.
- L'ingestione delle batterie può provocare soffocamento e/o avvelenamento.
- Installare l'unità su una struttura rigida in modo da evitare rumore o vibrazioni eccessivi durante il funzionamento.
- Il livello di pressione del suono ponderato A è inferiore a 70dB.
- Questa apparecchiatura è destinata all'utilizzo da parte di utenti esperti o addestrati in negozi, industria leggera o fattorie oppure a un uso commerciale da parte di persone non esperte.

<ΕΛΛΗΝΙΚΑ>

Η γλώσσα του πρωτοτύπου είναι η αγγλική. Οι εκδόσεις άλλων γλωσσών είναι μεταφράσεις του πρωτοτύπου.

▲ ΠΡΟΣΟΧΗ

- Η διαρροή του ψυκτικού ενδέχεται να προκαλέσει ασφυξία. Φροντίστε για τον εξερισμό σύμφωνα με το πρότυπο EN378-1.
- Φροντίστε να τυλιγείτε με μονωτικό υλικό τη σωληνώση. Η απευθείας επαφή με τη γυμνή σωληνώση ενδέχεται να προκαλέσει εγκαύματα ή κρυοπαγήματα.
- Μη βάζετε ποτέ τις μπαταρίες στο στόμα σας για κανένα λόγο ώστε να αποφύγετε την κατά λάθος κατάποσή τους.
- Η κατάποση μπαταριών μπορεί να προκαλέσει πνιγμό ή/και δηλητηρίαση.
- Εγκαταστήστε τη μονάδα σε σταθερή κατασκευή ώστε να αποφύγετε τον έντονο ήχο λειτουργίας ή τους κραδασμούς.
- Η Α-σταθμισμένη στάθμη ηχητικής πίεσης είναι κάτω των 70dB.
- Η συσκευή αυτή προορίζεται για χρήση από έμπειρους ή εκπαιδευμένους χρήστες σε καταστήματα, στην ελαφριά βιομηχανία και σε αγροκτήματα, ή για εμπορική χρήση από άτομα τα οποία δεν είναι ειδήμονες.

<PORTUGUÊS>

O idioma original é o inglês. As versões em outros idiomas são traduções do idioma original.

▲ CUIDADO

- A fuga de refrigerante pode causar asfixia. Garanta a ventilação em conformidade com a norma EN378-1.
- Certifique-se de que envolva as tubagens com material de isolamento. O contacto directo com tubagens não isoladas pode resultar em queimaduras ou ulcerações provocadas pelo frio.
- Nunca coloque pilhas na boca, por nenhum motivo, para evitar a ingestão accidental.
- A ingestão de uma pilha pode causar obstrução das vias respiratórias e/ou envenenamento.
- Instale a unidade numa estrutura robusta, de forma a evitar ruídos ou vibrações excessivos durante o funcionamento.
- O nível de pressão sonora ponderado A é inferior a 70 dB.
- Este equipamento destina-se a ser utilizado por especialistas ou utilizadores com formação em lojas, na indústria ligeira e em quintas, ou para utilização comercial por leigos.

<DANSK>

Engels er originalen. De andre sprogversioner er oversættelser af originalen.

▲ FORSICTIG

- Lækage af kølemiddel kan forårsage kvælning. Sørg for udluftning i overensstemmelse med EN378-1.
- Sørg for at pakke rørene ind i isolering. Direkte kontakt med ubeklædte rør kan forårsage forbrændinger eller forfrysninger.
- Batterier må under ingen omstændigheder tages i munden for at forhindre utilsigtet indtagelse.
- Indtagelse af batterier kan forårsage kvælning og/eller forgiftning.
- Installer enheden på en fast struktur for at forhindre for høje driftslyde eller vibrationer.
- Det A-vægtede lydtrykniveau er under 70dB.
- Denne apparat er beregnet til at blive brugt af eksperter eller udlærte brugere i butikker, inden for let industri og på gårde eller til kommerciel anvendelse af lægmænd.

<SVENSKA>

Engelska är originalspråket. De övriga språkversionerna är översättningar av originalet.

▲ FÖRSIKTIGHET

- Köldmedelsläckage kan leda till kvävning. Tillhandahåll ventilation i enlighet med EN378-1.
- Kom ihåg att linda isolering runt rören. Direktkontakt med bara rör kan leda till brännskador eller köldskador.
- Stoppa aldrig batterier i munnen, de kan sväljas av misstag.
- Om ett batteri sväljs kan det leda till kvävning och/eller förgiftning.
- Montera enheten på ett stadigt underlag för att förhindra höga driftljud och vibrationer.
- Den A-vägd ljudtrycksnivån är under 70dB.
- Denna apparat är ämnad för användning av experter eller utbildade användare i affärer, inom lätt industri och på lanbruk, eller för kommersiell användning av lekmän.

<TÜRKÇE>

Aslı İngilizcedir. Diğer dillerdeki sürümler aslının çevirisidir.

▲ DİKKAT

- Soğutucu kaçağı boğulmaya neden olabilir. EN378-1 uyarınca uygun havalandırma sağlayın.
- Borular etrafına yalıtım yapıldığından emin olun. Borulara doğrudan çıplak elle dokunulması yanıklara veya soğuk ısırıklarına neden olabilir.
- Kazara yutmamak için, pilleri kesinlikle hiçbir amaçla ağzınızda tutmayın.
- Pillerin yutulması boğulmaya ve/veya zehirlenmeye yol açabilir.
- Aşırı çalışması seslerini veya titreşimi önlemek için, üniteyi sağlam bir yapı üzerine monte edin.
- A ağırklisi ses gücü seviyesi 70dB'nin altındadır.
- Bu cihaz atöylerde, hafif endüstriyel tesislerde ve çiftliklerde uzman veya eğitimli kullanıcılar tarafından kullanılmak üzere veya normal kullanıcılar tarafından ticari kullanım için tasarlanmıştır.

<РУССКИЙ>

Языком оригинала является английский. Версии на других языках являются переводом оригинала.

▲ ОСТОРОЖНО

- Утечка хладагента может стать причиной удушья. Обеспечьте вентиляцию в соответствии с EN378-1.
- Обязательно оберните трубы изоляционной обмоткой. Непосредственный контакт с неизолированными трубопроводами может привести к ожогам или обморожению.
- Запрещается класть элементы питания в рот по каким бы то ни было причинам во избежание случайного проглатывания.
- Попадание элемента питания в пищеварительную систему может стать причиной удушья и/или отравления.
- Устанавливайте устройство на жесткую структуру во избежание чрезмерного шума или чрезмерной вибрации во время работы.
- Уровень звукового давления по шкале А не превышает 70 дБ.
- Данное устройство предназначено для использования специалистами или обученным персоналом в магазинах, на предприятиях легкой промышленности и фермах или для коммерческого применения непрофессионалами.

<УКРАЇНСЬКА>

Переклад оригіналу. Текст іншими мовами є перекладом оригіналу.

▲ ОБЕРЕЖНО

- Виток холодоагенту може призвести до удушся. Необхідно забезпечити вентиляцію відповідно до стандарту EN 378-1.
- Труби необхідно обмотати ізоляційним матеріалом. Прямий контакт із непокритою трубою може призвести до опіку або обмороження.
- Забороняється класти елементи живлення в рот із будь-яких причин, оскільки є ризик випадково їх проковтнути.
- Попадання елемента живлення в травну систему може стати причиною задухи та/або отруєння.
- Встановлюйте блок на міцній конструкції, щоб уникнути надмірного рівня звуку роботи або вібрації.
- Рівень амплітудно зваженого акустичного тиску становить нижче 70 дБ.
- Цей прилад призначається для використання спеціалістами або особами, що пройшли відповідне навчання, у крамницях, легкій промисловості та сільськогосподарських підприємствах, а також для комерційного використання неспеціалістами.

<БЪЛГАРСКИ>

Оригиналът е текстът на английски език. Версии на други езици са преводи на оригинала.

▲ ВНИМАНИЕ

- Изтичането на хладилен агент може да причини задушаване. Осигурете вентилация съобразно с EN378-1.
- Не забравяйте да увиете изолация около тръбите. Директният контакт с оголени тръби може да причини изгаряне или измръзване.
- При никакви обстоятелства не поставяйте батериите в устата си, за да не ги погълнете по невнимание.
- Това може да доведе до задушаване и/или натравяне.
- Монтирайте тялото върху твърда конструкция, за да предотвратите прекомерен шум или вибрации по време на работа.
- А-претегленото ниво на звуково налягане е под 70 dB.
- Този уред е предназначен за използване от експерти или обучени потребители в магазини, в леката промишленост и във ферми, или за търговска употреба от неспециалисти.

Importer:

Mitsubishi Electric Europe B.V.
Capronilaan 46, 1119 NS, Schiphol Rijk, The Netherlands

French Branch
2, Rue De L'Union, 92565 RUEIL MAISON Cedex

German Branch
Mitsubishi-Electric-Platz 1 40882 Ratingen North Rhine-Westphalia Germany

Belgian Branch
8210 Loppem, Autobaan 2, Belgium

Irish Branch
Westgate Business Park, Ballymount Road, Upper Ballymount, Dublin 24, Ireland

Italian Branch
Via Energy Park, 14 20871 Vimercate (MB), Italy

Norwegian Branch
Gneisveien 2D, 1914 Ytre Enebakk, Norway

Portuguese Branch
Avda. do Forte 10, 2794-019 Carnaxide, Lisbon, Portugal

Spanish Branch
Av. Castilla, 2 Parque Empresarial San Fernando - Ed. Europa, 28830 San Fernando de Henares (Madrid), Spain

Scandinavian Branch
Hammarbacken 14, P.O. Box 750, SE-19127, Sollentuna, Sweden

UK Branch
Travellers Lane, Hatfield, Hertfordshire, AL10 8XB. England, UK

Polish Branch
Krakowska 50, PL-32-083 Balice, Poland

MITSUBISHI ELECTRIC TURKEY ELEKTRİK ÜRÜNLERİ A.Ş.
Şerifali Mahallesi Kale Sokak No: 41 34775 Ümraniye, İstanbul, Turkey

ООО «Мицубиси Электрик (РУС)»
115114, Российская Федерация, г. Москва, ул. Летниковская, д. 2, стр. 1, 5 этаж

Please be sure to put the contact address/telephone number on
this manual before handing it to the customer.

MITSUBISHI ELECTRIC CORPORATION

HEAD OFFICE: TOKYO BUILDING, 2-7-3, MARUNOUCHI, CHIYODA-KU, TOKYO 100-8310, JAPAN