

Air-Conditioners

PUMY-P250YBM2

PUMY-P300YBM2

For use with R410A

INSTALLATION MANUAL	FOR INSTALLER	English
INSTALLATIONSHANDBUCH	FÜR INSTALLATEURE	Deutsch
MANUEL D'INSTALLATION	POUR L'INSTALLATEUR	Français
INSTALLATIEHANDLEIDING	VOOR DE INSTALLATEUR	Nederlands
MANUAL DE INSTALACIÓN	PARA EL INSTALADOR	Español
MANUALE DI INSTALLAZIONE	PER L'INSTALLATORE	Italiano
ΕΓΧΕΙΡΙΔΙΟ ΟΔΗΓΙΩΝ ΕΓΚΑΤΑΣΤΑΣΗΣ	ΓΙΑ ΑΥΤΟΝ ΠΟΥ ΚΑΝΕΙ ΤΗΝ ΕΓΚΑΤΑΣΤΑΣΗ	Ελληνικό
MANUAL DE INSTALAÇÃO	PARA O INSTALADOR	Português
INSTALLATIONSMANUAL	TIL INSTALLATØREN	Dansk
INSTALLATIONSMANUAL	FÖR INSTALLATÖREN	Svenska
MONTAJ ELKİTABI	MONTÖR İÇİN	Türkçe
РУКОВОДСТВО ПО УСТАНОВКЕ	ДЛЯ УСТАНОВИТЕЛЯ	Русский
ПОСІБНИК З УСТАНОВЛЕННЯ	ДЛЯ СПЕЦІАЛІСТА З МОНТАЖУ	Українська
РЪКОВОДСТВО ЗА МОНТАЖ	ЗА МОНТАЖНИКА	Български
INSTRUKCJA MONTAŻU	DLA INSTALATORA	Polski
INSTALLASJONSHÅNDBOK	FOR MONTØR	Norsk
ASENNUSOPAS	ASENTAJALLE	Suomi
INSTALAČNÍ PŘÍRUČKA	PRO MONTÁŽNÍ PRACOVNÍKY	Čeština
NÁVOD NA INŠTALÁCIU	PRE MONTÉRA	Slovenčina
TELEPÍTÉSI KÉZIKÖNYV	A TELEPÍTŐ RÉSZÉRE	Magyar
NAMESTITVENI PRIROČNIK	ZA MONTERJA	Slovenščina
MANUAL DE INSTALARE	PENTRU INSTALATOR	Română
PAIGALDUSJUHEND	PAIGALDAJALE	Eesti
MONTĀŽAS ROKASGRĀMATA	UZSTĀDĪŠANAS SPECIĀLISTAM	Latviski
MONTAVIMO VADOVAS	SKIRTA MONTUOTOJUI	Lietuviškai
PRIRUČNIK ZA POSTAVLJANJE	ZA INSTALATERA	Hrvatski
UPUTSTVO ZA UGRADNJU	ZA MONTERA	Srpski

1. Consignes de sécurité	1	5. Mise en place du tuyau d'écoulement	17
2. Emplacement d'installation	3	6. Installations électriques	18
3. Installation de l'appareil extérieur	6	7. Marche d'essai	27
4. Installation de la tuyauterie du réfrigérant	7	8. Fonctions spéciales	28



Remarque : Ce symbole est utilisé uniquement pour les pays concernés.

Ce symbole est conforme à la directive 2012/19/UE Article 14 Informations pour les utilisateurs et à l'Annexe IX.

Votre produit Mitsubishi Electric est conçu et fabriqué avec des matériels et des composants de qualité supérieure qui peuvent être recyclés et réutilisés. Ce symbole signifie que les équipements électriques et électroniques, à la fin de leur durée de service, doivent être éliminés séparément des ordures ménagères. Nous vous prions donc de confier cet équipement à votre centre local de collecte/recyclage.

Dans l'Union Européenne, il existe des systèmes sélectifs de collecte pour les produits électriques et électroniques usagés.

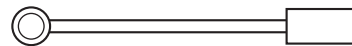
Aidez-nous à conserver l'environnement dans lequel nous vivons !

⚠ Précaution:

- Ne libérez pas le R410A dans l'atmosphère.

Vérification des pièces livrées

En plus du présent manuel, l'élément suivant est livré avec l'appareil extérieur. Il sert à mettre à la terre la borne S du bloc de sortie de transmission TB7. Pour plus de détails à ce sujet, voir "6. Installations électriques".



Fil de terre

1. Consignes de sécurité

- ▶ Avant d'installer le climatiseur, lire attentivement toutes les "Consignes de sécurité".
- ▶ Veuillez consulter ou obtenir la permission votre compagnie d'électricité avant de connecter votre système.
- ▶ Equipement conforme à la directive IEC/EN 61000-3-12
- ▶ Cet appareil est conçu pour une utilisation dans les environnements résidentiels, commerciaux et dans l'industrie légère.
- ▶ PUMY-P250YBM, PUMY-P300YBM

"Cet équipement est conforme à la norme IEC 61000-3-12 à condition que la puissance de court-circuit S_{sc} soit supérieure ou égale au S_{sc} (*1) au point d'interface entre les réseaux d'alimentation privé et public. Il incombe à l'installateur ou à l'utilisateur de l'équipement de veiller à ce que celui-ci ne soit connecté qu'à un réseau dont la puissance de court-circuit S_{sc} est supérieure ou égale au S_{sc} (*1), et ce en accord avec l'opérateur du réseau de distribution, le cas échéant"

Modèle	S_{sc} (MVA)
PUMY-P250YBM	1,80
PUMY-P300YBM	2,06

⚠ Avertissement:

Précautions à suivre pour éviter tout danger de blessure ou de décès de l'utilisateur.

⚠ Précaution:

Décrit les précautions qui doivent être prises pour éviter d'endommager l'appareil.

Une fois l'installation terminée, expliquer les "Consignes de sécurité", l'utilisation et l'entretien de l'appareil au client conformément aux informations du mode d'emploi et effectuer l'essai de fonctionnement en continu pour garantir un fonctionnement normal. Le manuel d'installation et le mode d'emploi doivent être fournis à l'utilisateur qui doit les conserver. Ces manuels doivent également être transmis aux nouveaux utilisateurs.

⚡ : Indique un élément qui doit être mis à la terre.

⚠ Avertissement:

Prendre soin de lire les étiquettes se trouvant sur l'appareil principal.

⚠ Avertissement:

- L'appareil ne doit pas être installé par l'utilisateur. Contacter un revendeur ou un technicien agréé pour installer l'appareil. Si l'appareil n'est pas correctement installé, des fuites d'eau, des chocs électriques ou des incendies peuvent se produire.
- Pour l'installation, respecter les instructions du manuel d'installation et utiliser des outils et des composants de tuyau spécialement conçus pour une utilisation avec le réfrigérant R410A.
La pression du réfrigérant R410A du système HFC est 1,6 fois supérieure à celle des réfrigérants traditionnels. Si des composants de tuyau non adaptés au réfrigérant R410A sont utilisés et si l'appareil n'est pas correctement installé, les tuyaux peuvent éclater et provoquer des dommages ou des blessures. Des fuites d'eau, des chocs électriques et des incendies peuvent également se produire.
- Lors de l'installation de l'appareil, utiliser l'équipement de protection et les outils adéquats, par mesure de sécurité. Le non-respect de ces recommandations peut être à l'origine de blessures.
- L'appareil doit être installé conformément aux instructions pour réduire les risques de dommages liés à des tremblements de terre, des typhons ou des vents violents. Une installation incorrecte peut entraîner la chute de l'appareil et provoquer des dommages ou des blessures.
- L'appareil doit être solidement installé sur une structure pouvant supporter son poids. Si l'appareil est fixé sur une structure instable, il risque de tomber et de provoquer des dommages ou des blessures.
- Si le climatiseur est installé dans une petite pièce, certaines mesures doivent être prises pour éviter que la concentration de réfrigérant ne dépasse le seuil de sécurité en cas de fuite. Consulter un revendeur pour obtenir les mesures adéquates et ainsi éviter de dépasser la concentration autorisée.
En cas de fuite de réfrigérant et de dépassement du seuil de concentration, des risques liés au manque d'oxygène dans la pièce peuvent survenir.
- Aérer la pièce en cas de fuite de réfrigérant lors de l'utilisation. Le contact du réfrigérant avec une flamme peut provoquer des émanations de gaz toxiques.
- Toutes les installations électriques doivent être effectuées par un technicien qualifié conformément aux réglementations locales et aux instructions fournies dans ce manuel. Les appareils doivent être alimentés par des lignes électriques adaptées. Utiliser la tension correcte et des coupe-circuits. Des lignes électriques de capacité insuffisante ou des installations électriques incorrectes peuvent provoquer un choc électrique ou un incendie.

- Utiliser le cuivre phosphoreux C1220, pour des tuyaux sans soudure en cuivre et en alliage de cuivre, pour raccorder les tuyaux de réfrigérant. Si les tuyaux ne sont pas correctement raccordés, la mise à la terre de l'appareil ne sera pas conforme et des chocs électriques peuvent se produire.
- N'utiliser que les câbles spécifiés pour les raccordements. Les raccordements doivent être réalisés correctement sans tension sur les bornes. Ne jamais effectuer de jonction sur les câbles (sauf en cas d'indications contraires). Le non respect de cette consigne peut entraîner une surchauffe ou un incendie.
- Le couvercle du bloc de sortie de l'appareil extérieur doit être solidement fixé. S'il n'est pas correctement installé et si des poussières et de l'humidité s'infiltrent dans l'appareil, un choc électrique ou un incendie peut se produire.
- L'installation de l'appareil doit être conforme aux réglementations nationales relatives au câblage.
- Si le cordon d'alimentation est endommagé, il doit être remplacé par le fabricant, son représentant ou un technicien de même compétence pour éviter tout risque potentiel.
- Lors de l'installation, du déplacement ou de l'entretien du climatiseur, n'utilisez que le réfrigérant spécifié (R410A) pour remplir les tuyaux de réfrigérant. Ne pas le mélanger avec un autre réfrigérant et faire le vide d'air dans les tuyaux.
Si du réfrigérant est mélangé avec de l'air, cela peut provoquer des pointes de pression dans les tuyaux de réfrigérant et entraîner une explosion et d'autres risques.
L'utilisation d'un réfrigérant différent de celui spécifié pour le climatiseur peut entraîner des défaillances mécaniques, des dysfonctionnements du système ou une panne de l'appareil. Dans le pire des cas, cela peut entraîner un obstacle à la mise en sécurité du produit.
- Ne pas purger s'il y a une fuite de gaz. L'arrivée d'air ou d'autres gaz provoque une pression anormalement élevée dans le cycle de réfrigération, ce qui peut provoquer une explosion ou des blessures.

1. Consignes de sécurité

⚠ Avertissement:

- Utilisez uniquement des accessoires autorisés et demandez à un revendeur ou à un technicien agréé de les installer. Si les accessoires ne sont pas correctement installés, une fuite d'eau, un choc électrique ou un incendie peut se produire.
- Ne pas modifier l'appareil. Cela pourrait provoquer un risque d'incendie, d'électrocution, de blessure ou de fuite d'eau.
- L'utilisateur ne doit jamais essayer de réparer ou de déplacer l'appareil. Si l'appareil n'est pas correctement installé, des fuites d'eau, des chocs électriques ou des incendies peuvent se produire. Si le climatiseur doit être réparé ou déplacé, contacter un revendeur ou un technicien agréé.
- Une fois l'installation terminée, vérifier les éventuelles fuites de réfrigérant. Si le réfrigérant fuit dans la pièce et entre en contact avec la flamme d'un chauffage ou d'une cuisinière, des gaz toxiques peuvent se dégager.
- Lors de l'ouverture ou de la fermeture de la vanne à des températures inférieures au point de gel, du réfrigérant peut gicler de l'espace entre la tige de vanne et le corps de vanne et provoquer des blessures.

1.1. Avant l'installation

⚠ Précaution:

- Ne pas utiliser l'appareil dans un environnement inhabituel. Si le climatiseur est installé dans des endroits exposés à la vapeur, à l'huile volatile (notamment l'huile de machine), au gaz sulfurique, à une forte teneur en sel, par exemple, à la mer, ou dans des endroits où l'appareil sera recouvert de neige, les performances peuvent considérablement diminuer et les pièces internes de l'appareil être endommagées.
- Ne pas installer l'appareil dans des endroits où des gaz de combustion peuvent s'échapper, se dégager ou s'accumuler. L'accumulation de gaz de combustion autour de l'appareil peut provoquer un incendie ou une explosion.
- L'appareil extérieur produit de la condensation lors du fonctionnement du chauffage. Prévoir un système de drainage autour de l'appareil extérieur au cas où la condensation provoquerait des dommages.
- Lors de l'installation de l'appareil dans un hôpital ou un centre de communications, se préparer au bruit et aux interférences électroniques. Les inverseurs, les appareils électroménagers, les équipements médicaux haute fréquence et de communications radio peuvent provoquer un dysfonctionnement ou une défaillance du climatiseur. Le climatiseur peut également endommager les équipements médicaux et de communications, perturbant ainsi les soins et réduisant la qualité d'affichage des écrans.
- Suivre les instructions ci-dessous pour éviter que les composants abrasifs contenus dans le papier de verre et les outils de coupe ne pénètrent dans le circuit de réfrigérant, car ces composants peuvent provoquer des défaillances du compresseur et des vannes.
 - Pour ébavurer les tuyaux, utilisez un alésoir ou d'autres outils d'ébavurage, et non du papier de verre.
 - Pour couper les tuyaux, utilisez un coupe-tuyaux et non une meuleuse ou d'autres outils qui utilisent des matériaux abrasifs.
 - Lors de la coupe ou de l'ébavurage des tuyaux, ne pas laisser des copeaux de métal ou d'autres matières étrangères pénétrer dans les tuyaux.
 - Si des copeaux de métal ou d'autres matières étrangères pénètrent dans les tuyaux, les éliminer de l'intérieur des tuyaux.

1.2. Avant l'installation (déplacement)

⚠ Précaution:

- Transporter les appareils avec précaution. L'appareil doit être transporté par deux personnes ou plus, en raison de son poids élevé. Ne pas tirer les rubans d'emballage. Se munir de gants pour ôter l'appareil de son emballage et le déplacer au risque de se blesser les mains sur les ailettes ou d'autres pièces.
- Veiller à éliminer le matériel d'emballage en toute sécurité. Le matériel d'emballage (clous et autres pièces en métal ou en bois) peut provoquer des blessures.
- La base et les fixations de l'appareil extérieur doivent être vérifiées régulièrement pour éviter qu'elles ne se desserrent, se fissent ou subissent d'autres dommages. Si ces défauts ne sont pas corrigés, l'appareil peut tomber et provoquer des dommages ou des blessures.
- Ne pas nettoyer le climatiseur à l'eau au risque de provoquer un choc électrique.
- Serrer les écrous évasés, conformément aux spécifications, à l'aide d'une clé dynamométrique. Si les écrous sont trop serrés, ils peuvent se casser après un certain temps et provoquer une fuite de réfrigérant.

1.3. Avant l'installation électrique

⚠ Précaution:

- Veiller à installer des coupe-circuits. Dans le cas contraire, un choc électrique peut se produire.
- Pour les lignes électriques, utiliser des câbles standard de capacité suffisante. Dans le cas contraire, un court-circuit, une surchauffe ou un incendie peut se produire.
- Lors de l'installation des lignes électriques, ne pas mettre les câbles sous tension. Si les connexions sont desserrées, les câbles peuvent se rompre et provoquer une surchauffe ou un incendie.
- Veiller à mettre l'appareil à la terre. Ne pas relier le fil de terre aux conduites de gaz ou d'eau, aux paratonnerres ou aux lignes de terre téléphoniques. Une mise à la terre incorrecte de l'appareil peut provoquer un choc électrique.
- Utiliser des coupe-circuits (disjoncteur de fuite à la terre, interrupteur d'isolement (fusible +B) et disjoncteur à boîtier moulé) à la capacité spécifiée. Si la capacité du coupe-circuit est supérieure à celle spécifiée, une défaillance ou un incendie peut se produire.

1.4. Avant la marche d'essai

⚠ Précaution:

- Activer l'interrupteur principal au moins 12 heures avant la mise en fonctionnement de l'appareil. L'utilisation de l'appareil juste après sa mise sous tension peut endommager sérieusement les pièces internes. Laisser l'interrupteur activé pendant la période d'utilisation.
- Avant d'utiliser l'appareil, vérifier que tous les panneaux, toutes les protections et les autres pièces de sécurité sont correctement installés. Les pièces tournantes, chaudes ou à haute tension peuvent provoquer des blessures.
- Ne pas toucher les interrupteurs les mains humides au risque de provoquer un choc électrique.
- Ne pas toucher les tuyaux de réfrigérant les mains nues lors de l'utilisation. Les tuyaux de réfrigérant sont chauds ou froids en fonction de l'état du réfrigérant qu'ils contiennent. Toucher les tuyaux peut provoquer des brûlures ou des gelures.
- A la fin de l'utilisation de l'appareil, attendre au moins 10 minutes avant de désactiver l'interrupteur principal. Dans le cas contraire, une fuite d'eau ou une défaillance peut se produire.

1. Consignes de sécurité

1.5. Utilisation de climatiseurs utilisant le réfrigérant R410A

⚠ Prudence:

- Utiliser le cuivre phosphoreux C1220, pour des tuyaux sans soudure en cuivre et en alliage de cuivre, pour raccorder les tuyaux de réfrigérant. Vérifier que l'intérieur des tuyaux est propre et dépourvu de tout agent nocif tel que des composés sulfuriques, des oxydants, des débris ou des saletés. Utiliser des tuyaux d'épaisseur spécifiée. (Voir point 4.1.). Respecter les instructions suivantes en cas de réutilisation de tuyaux de réfrigérant R22 existants.
 - Remplacer les écrous évasés existants et évaser de nouveau les sections évasées.
 - Ne pas utiliser de tuyaux fins. (Voir point 4.1.)
- Stocker à l'intérieur les tuyaux à utiliser pendant l'installation et couvrir les deux extrémités jusqu'au processus de brasage. (Laisser les joints de coude, etc. dans leur emballage.) L'infiltration de poussières, de débris ou d'humidité dans les tuyaux de réfrigérant peut affecter la qualité de l'huile ou endommager le compresseur.
- Appliquer une petite quantité d'huile ester, éther ou alkylbenzène comme huile réfrigérante sur les sections évasées. Le mélange d'huile minérale et d'huile réfrigérante peut affecter la qualité de l'huile.

- Ne pas utiliser un réfrigérant autre que le réfrigérant R410A. Si c'est le cas, le chlore peut affecter la qualité de l'huile.
- Utiliser les outils suivants spécialement conçus pour une utilisation avec le réfrigérant R410A. Les outils suivants sont nécessaires pour utiliser le réfrigérant R410A. En cas de questions, contacter le revendeur le plus proche.

Outils (pour R410A)	
Collecteur jauge	Outil d'évasement
Tuyau de charge	Jauge de réglage de la taille
Détecteur de fuite de gaz	Adaptateur pour pompe à vide
Clé dynamométrique	Echelle électronique de charge de réfrigérant

- Veiller à utiliser les outils adaptés. L'infiltration de poussières, de débris ou d'humidité dans les tuyaux de réfrigérant peut affecter la qualité de l'huile réfrigérante.
- Ne pas utiliser un cylindre de charge. L'utilisation d'un cylindre de charge peut modifier la composition du réfrigérant et réduire son efficacité.

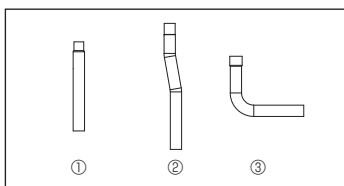


Fig. 1-1

1.6. Accessoires de l'appareil extérieur (Fig. 1-1)

Des tuyaux de $\varnothing 12,7$ sont inclus avec la série P300. Utilisez-les avec la tuyauterie sur site. Se reporter à la section 4.5.2.

- ① Tube de raccordement (liquide)..... x1
- ② Tube de raccordement (gaz)..... x1
- ③ Tube de raccordement en L (gaz)..... x1

2. Emplacement d'installation

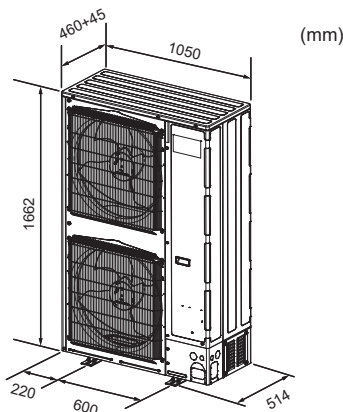


Fig. 2-1

2.1. Sélection de l'emplacement d'installation de l'appareil extérieur

- Eviter les endroits exposés au rayonnement solaire direct ou à d'autres sources de chaleur.
- Sélectionner un endroit où le bruit de l'appareil n'incommodera pas le voisinage.
- Sélectionner un endroit permettant un accès facile des câbles et tuyaux à la source d'alimentation et à l'appareil intérieur.
- Eviter les endroits exposés à des risques de fuite, d'échappement ou d'accumulation de gaz.
- Ne pas oublier que des gouttes d'eau peuvent couler de l'appareil lors de son utilisation.
- Sélectionner un endroit de niveau pouvant supporter le poids et les vibrations de l'appareil.
- Eviter les endroits où l'appareil peut être recouvert de neige. Dans les zones où les chutes de neige importantes sont prévisibles, certaines précautions (par ex., relever l'emplacement d'installation ou installer une hotte sur l'arrivée d'air) doivent être prises pour éviter que la neige ne bloque l'arrivée d'air ou ne tombe directement dessus. La circulation de l'air risque de diminuer et d'entraîner un dysfonctionnement.
- Eviter les endroits exposés à l'huile, à la vapeur ou au gaz sulfurique.
- Transporter l'appareil à l'aide d'une corde ou d'un chariot, etc. Le transport de l'appareil par les poignées du panneau de service peut provoquer des blessures. Transporter l'appareil par le bas peut provoquer des pincements aux mains ou aux doigts.

2.2. Dimensions extérieures (Appareil extérieur) (Fig. 2-1)

2.3. Transport de l'appareil

- Transporter l'appareil à l'aide d'une corde ou d'un chariot, etc. Le transport de l'appareil par les poignées du panneau de service peut provoquer des blessures.

2.3.1. Suspension de l'appareil (Fig. 2-2)

- Ne pas soumettre l'appareil à des chocs ou des impacts.
- Lorsque l'appareil doit être livré en suspension, utiliser deux sangles d'une longueur de 5 m minimum chacune.
- Placer des garnitures protectrices (cartons, etc.) sur les parties qui sont en contact direct avec les sangles, comme les coins de l'appareil, etc., pour éviter de les rayer.

⚠ Avertissement:

- Lors de la livraison de l'appareil, veiller à le suspendre par les endroits prévus à cet effet. **En outre, veiller à le sécuriser pour qu'il ne glisse pas d'un côté à l'autre, et le soutenir en quatre points.**
- S'il est porté ou suspendu avec un support en trois points seulement, l'appareil sera instable et risquerait de basculer ou de tomber, ce qui entraînerait des blessures.

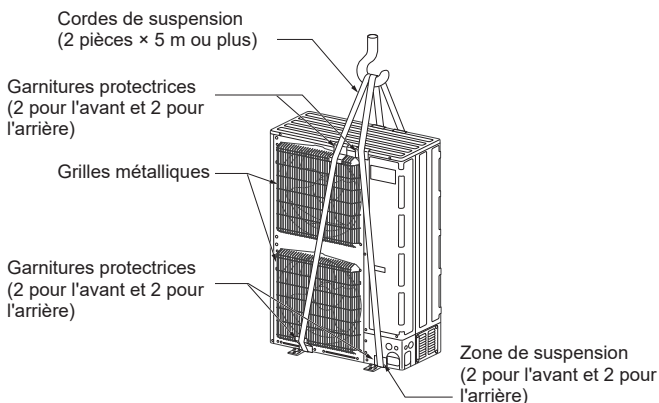


Fig. 2-2

2. Emplacement d'installation

2.4. Contraintes concernant l'installation d'un appareil intérieur

Voici les modèles d'appareils intérieurs qu'il est possible de relier à cet appareil extérieur.

- Les appareils intérieurs ayant pour numéro de modèle 10-250 peuvent être raccordés.
En cas d'utilisation de boîtier de dérivation, les appareils intérieurs des modèles 15-50 peuvent être raccordés.
- Reportez-vous au tableau 1 ci-dessous pour connaître les combinaisons possibles d'unités internes.

Vérification

La puissance nominale doit être déterminée à l'aide du tableau ci-dessous. Le nombre d'unités est limité, comme indiqué au tableau 2 ci-dessous. Au cours de la prochaine étape, veillez à ce que la puissance nominale totale sélectionnée varie entre 50% - 130% de la puissance de l'appareil extérieur.

- PUMY-P250 14,0 – 36,4 kW
- PUMY-P300 16,8 – 43,5 kW

Tableau 1-1 Appareils intérieurs City Multi

Type d'appareil intérieur	10	15	20	25	32	40	50	63	71	80	100	125	140	200	250
Capacité nominale (refroidissement) (kW)	1,2	1,7	2,2	2,8	3,6	4,5	5,6	7,1	8,0	9,0	11,2	14,0	16,0	22,4	28,0

Tableau 1-2 Séries M, S, P

Type d'appareil intérieur	15	20	22	25	35	42	50	60	71	80	100
Capacité nominale (refroidissement) (kW)	1,5	2,0	2,2	2,5	3,5	4,2	5,0	6,0	7,1	8,0	10,0

Tableau 2 Nombre d'appareils intérieurs pouvant être raccordés

• Système unique

Modèle	Appareils intérieurs City Multi uniquement (Raccordement sans boîtier de dérivation)	Uniquement appareils intérieurs séries M, S, P (Raccordement avec boîtier de dérivation)
PUMY-P250	1-30	2-12
PUMY-P300	1-30	2-12

• Système mixte

Modèle	Boîtier à une dérivation		Boîtier à deux dérivation		Boîtier à trois dérivation		
	Total (appareils intérieurs City Multi et raccordement avec boîtier de dérivation)	Appareils intérieurs City Multi	Total (appareils intérieurs City Multi et raccordement avec boîtier de dérivation)	Appareils intérieurs City Multi	Total (appareils intérieurs City Multi et raccordement avec boîtier de dérivation)	Raccordement avec boîtier de dérivation	Appareils intérieurs City Multi
PUMY-P250	Max. 30	Max. 25*1	Max. 30	Max. 23*1	Max. 30	Max. 12	Max. 22*1
PUMY-P300	Max. 30	Max. 25*1	Max. 30	Max. 23*1	Max. 30	Max. 12	Max. 22*1

Tableau 3 Nombre de boîtiers de dérivation pouvant être raccordés

Modèle	Boîtier de dérivation
PUMY-P250/300	0-3*2

1 Les appareils intérieurs du type PKFY-P10-32VLM, PFFY-P-VKM, PFFY-P-VCM et PFFY-P-VL ne peuvent pas être utilisés dans un système mixte.

*2 La capacité totale maximum des appareils pouvant être raccordés à chaque boîtier de dérivation est de 20,2 kW.

Dans les combinaisons dans lesquelles la capacité totale des appareils intérieurs est supérieure à la capacité de l'appareil extérieur, la capacité de refroidissement de chaque appareil intérieur sera réduite en dessous de sa capacité de refroidissement nominale. Par conséquent, combiner des appareils intérieurs à un appareil extérieur sans dépasser la capacité de ce dernier, si possible.

2. Emplacement d'installation

(mm)

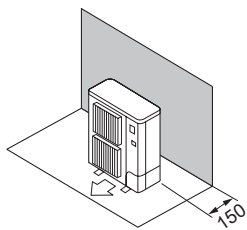


Fig. 2-3

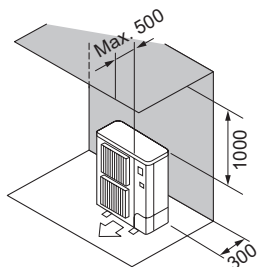


Fig. 2-4

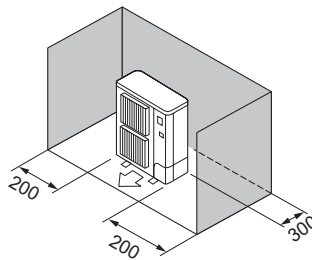


Fig. 2-5

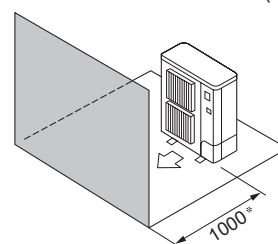


Fig. 2-6

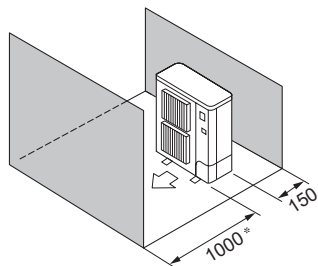


Fig. 2-7

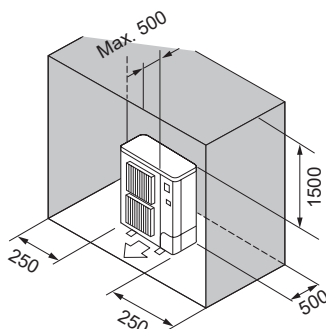


Fig. 2-8

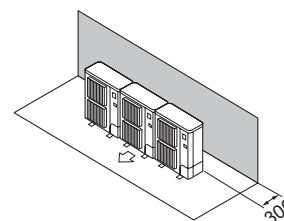


Fig. 2-9

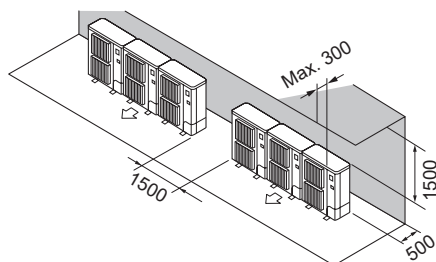


Fig. 2-10

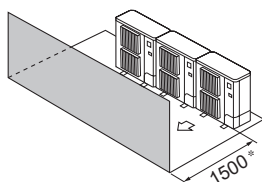


Fig. 2-11

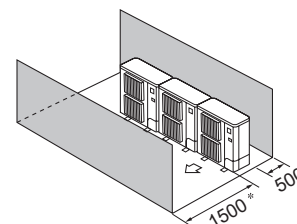


Fig. 2-12

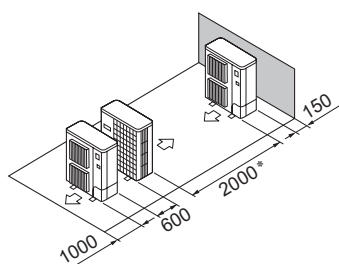


Fig. 2-13

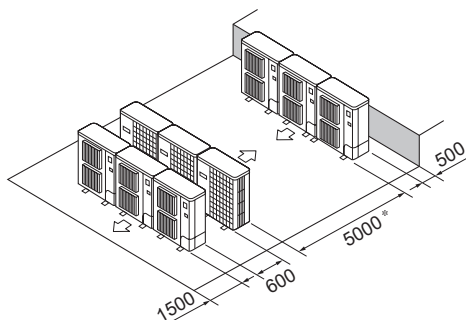


Fig. 2-14

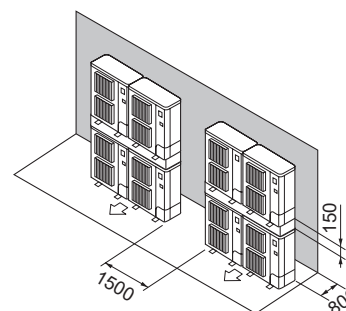


Fig. 2-15

2.5. Ventilation et espace de service

Remarque:

Les dimensions figurant à côté des flèches ci-dessus sont nécessaires pour garantir les performances du climatiseur. Installez l'appareil dans un espace le plus large possible pour faciliter les entretiens ou les réparations ultérieurs.

2.5.1. Lors de l'installation d'un seul appareil extérieur

Le dimensions minimales sont les suivantes, à l'exception des valeurs Max., indiquant les dimensions maximales.

Utiliser les chiffres pour chaque cas.

- ① Obstacles à l'arrière (Fig. 2-3)
- ② Obstacles à l'arrière et au-dessus (Fig. 2-4)
- ③ Obstacles à l'arrière et sur les côtés (Fig. 2-5)
- ④ Obstacles à l'avant (Fig. 2-6)
- * Lors de l'utilisation des guidages de sortie d'air en option, le jeu est de 500 mm ou plus.
- ⑤ Obstacles à l'avant et à l'arrière (Fig. 2-7)
- * Lors de l'utilisation des guidages de sortie d'air en option, le jeu est de 500 mm ou plus.
- ⑥ Obstacles à l'arrière, sur les côtés et au-dessus (Fig. 2-8)
- * Ne pas utiliser les guidages de sortie d'air en option pour un débit d'air vers le haut.

2.5.2. Lors de l'installation de plusieurs appareils extérieurs

Espacer les appareils de 25 mm minimum.

- ① Obstacles à l'arrière (Fig. 2-9)
- ② Obstacles à l'arrière et au-dessus (Fig. 2-10)
- * N'installez pas plus de 3 appareils côte à côte. De plus, laissez un espace comme illustré.
- * Ne pas utiliser les guidages de sortie d'air en option pour un débit d'air vers le haut.
- ③ Obstacles à l'avant (Fig. 2-11)
- * Lors de l'utilisation des guidages de sortie d'air en option, le jeu est de 1000 mm ou plus.
- ④ Obstacles à l'avant et à l'arrière (Fig. 2-12)
- * Lors de l'utilisation des guidages de sortie d'air en option, le jeu est de 1000 mm ou plus.
- ⑤ Disposition pour un seul appareil parallèle (Fig. 2-13)
- * Lors de l'utilisation des guidages de sortie d'air en option installés pour un débit d'air vers le haut, le jeu est de 1000 mm ou plus.
- ⑥ Disposition pour plusieurs appareils parallèles (Fig. 2-14)
- * Lors de l'utilisation des guidages de sortie d'air en option installés pour un débit d'air vers le haut, le jeu est de 2500 mm ou plus.
- ⑦ Disposition pour appareils empilés (Fig. 2-15)
- * Les appareils peuvent être empilés jusqu'à une hauteur de 2 unités.
- * N'installez pas plus de 2 piles d'appareils côte à côte. De plus, laissez un espace comme illustré.

2. Emplacement d'installation

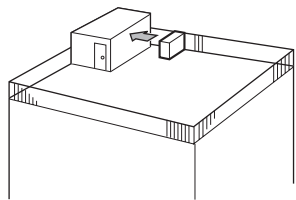


Fig. 2-16

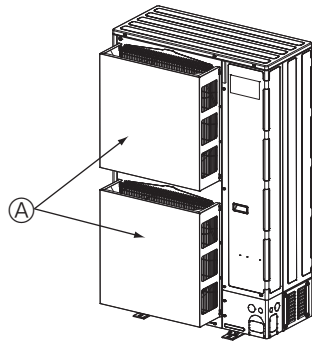


Fig. 2-17

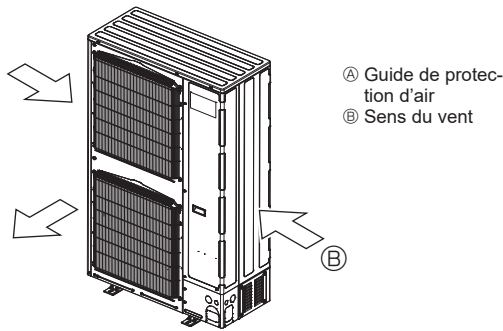


Fig. 2-18

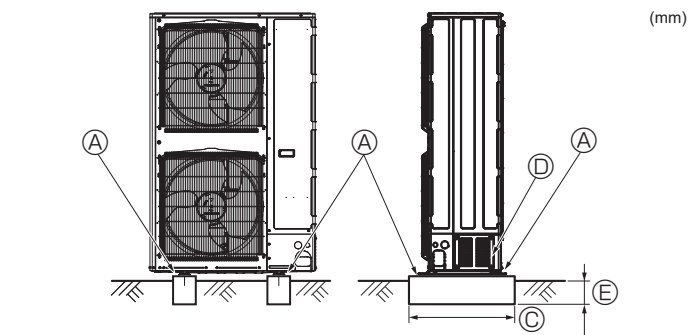
2.5.3. Installation à un endroit exposé au vent

Lors de l'installation de l'appareil extérieur sur un toit ou à d'autres endroits non protégés du vent, diriger la sortie d'air de l'appareil vers le côté qui n'est pas directement exposé aux vents forts. Le vent soufflant dans la sortie d'air peut empêcher l'air de circuler normalement et provoquer un dysfonctionnement.

Voici trois exemples de précautions à prendre.

- ① Positionner la sortie d'air vers le mur le plus proche et à environ 50 cm de celui-ci. (Fig. 2-16)
- ② Installez un guide de protection d'air si l'appareil est installé à un endroit où des vents violents, en cas de typhon par exemple, risquent de souffler directement dans la sortie d'air. (Fig. 2-17)
- ③ Placer l'appareil de sorte que la sortie d'air souffle dans la direction perpendiculaire à celle des vents saisonniers, si celle-ci est connue. (Fig. 2-18)

3. Installation de l'appareil extérieur



- Ⓐ Boulon M10 (3/8 ème de pouce)
- Ⓑ Base
- Ⓒ Aussi long que possible.
- Ⓓ Ventilateur
- Ⓔ Profondément enfoncé dans la terre.

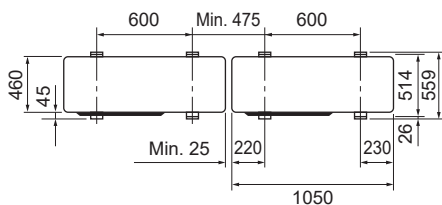


Fig. 3-1

- Bien installer l'appareil sur une surface solide et de niveau, de façon à éviter tout bruit de crécelle pendant le fonctionnement. (Fig. 3-1)

<Spécifications de la fondation>

Boulon de fondation	M10
Epaisseur de béton	120 mm
Longueur des boulons	70 mm
Résistance au poids	320 kg

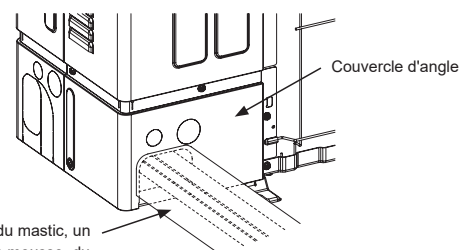
- S'assurer que la longueur des boulons de fondation ne dépasse pas 30 mm par rapport à la surface inférieure de la base.
- Fixer fermement la base de l'appareil avec quatre boulons de fondation M10 placés à des endroits suffisamment robustes.

Installation de l'appareil extérieur

- Ne pas bloquer le ventilateur. Si le ventilateur est bloqué, l'appareil sera ralenti et risque d'être endommagé.
- Pour installer l'appareil, utiliser, si nécessaire et en plus de la base de l'appareil, les orifices d'installation situés à l'arrière pour fixer les câbles, etc. Utiliser des vis autotaraudeuses (ø5 × 15 mm maximum) et installer l'appareil sur site.

⚠ Avertissement:

- L'appareil doit être solidement installé sur une structure pouvant supporter son poids. Si l'appareil est fixé sur une structure instable, il risque de tomber et de provoquer des dommages ou des blessures.
- L'appareil doit être installé conformément aux instructions pour réduire les risques de dommages liés à des tremblements de terre, des typhons ou des vents violents. Une installation incorrecte peut entraîner la chute de l'appareil et provoquer des dommages ou des blessures.
- De petits animaux risquent de s'introduire dans l'appareil extérieur. S'ils touchent les pièces électriques, ils peuvent provoquer un dysfonctionnement de l'appareil extérieur ou du circuit du boîtier électrique, ou un court-circuit. Ceci pourrait provoquer un incendie, entraîner la mort, ou des dégâts matériels.
- Ⓞ Pour éviter que de petits animaux ou des corps étrangers n'endommagent le circuit électrique de l'appareil extérieur. Boucher les trous avec du mastic, un matériau d'étanchéité en mousse, du mastic de vitrier, etc. (Fig. 3-2)



Boucher les trous avec du mastic, un matériau d'étanchéité en mousse, du mastic de vitrier, etc.

Fig. 3-2

⚠ Précaution:

- Installer l'appareil sur une structure rigide afin d'éviter de produire des bruits de fonctionnement et des vibrations excessifs.

4. Installation de la tuyauterie du réfrigérant

4.1. Consignes pour appareils utilisant le réfrigérant R410A

- Se reporter à la section 1.5. pour les précautions non reprises ci-dessous concernant l'utilisation de climatiseurs avec le réfrigérant R410A.
- Appliquer une petite quantité d'huile ester, éther ou alkylbenzène comme huile réfrigérante sur les sections évasées.
- Utiliser le cuivre phosphoreux C1220, pour des tuyaux sans soudure en cuivre et en alliage de cuivre, pour raccorder les tuyaux de réfrigérant. Utiliser les tuyaux de réfrigérant dont l'épaisseur est spécifiée dans le tableau ci-dessous. Vérifier que l'intérieur des tuyaux est propre et dépourvu de tout agent nocif tel que des composés sulfuriques, des oxydants, des débris ou des saletés.

⚠ Avertissement:

Lors de l'installation, du déplacement ou de l'entretien de l'appareil extérieur, n'utilisez que le réfrigérant spécifié (R410A) pour remplir les tuyaux de réfrigérant. Ne pas le mélanger avec un autre réfrigérant et faire le vide d'air dans les tuyaux.

Si du réfrigérant est mélangé avec de l'air, cela peut provoquer des pointes de pression dans les tuyaux de réfrigérant et entraîner une explosion et d'autres risques.

L'utilisation d'un réfrigérant différent de celui spécifié pour le climatiseur peut entraîner des défaillances mécaniques, des dysfonctionnements du système ou une panne de l'appareil. Dans le pire des cas, cela peut entraîner un obstacle à la mise en sécurité du produit.

ø6,35 mm, ø9,52 mm, ø12,7 mm	Épaisseur 0,8 mm
ø15,88 mm, ø19,05 mm, ø22,2 mm	Épaisseur 1,0 mm

- Ne pas utiliser de tuyaux plus fins que ceux spécifiés ci-dessus.
- Utiliser des tuyaux 1/2 H ou H si le diamètre est de 19,05 mm ou plus.
- Les épaisseurs du tableau ci-dessus sont basées sur les normes japonaises. Utilisez des tuyaux présentant une pression de fonctionnement maximale de 4,15 MPa ou plus selon les normes locales.

⚠ Précaution:

Suivre les instructions ci-dessous pour éviter que les composants abrasifs contenus dans le papier de verre et les outils de coupe ne pénètrent dans le circuit de réfrigérant, car ces composants peuvent provoquer des défaillances du compresseur et des vannes.

- Pour ébavurer les tuyaux, utilisez un alésoir ou d'autres outils d'ébavurage, et non du papier de verre.
- Pour couper les tuyaux, utilisez un coupe-tuyaux et non une meuleuse ou d'autres outils qui utilisent des matériaux abrasifs.
- Lors de la coupe ou de l'ébavurage des tuyaux, ne pas laisser des copeaux de métal ou d'autres matières étrangères pénétrer dans les tuyaux.
- Si des copeaux de métal ou d'autres matières étrangères pénètrent dans les tuyaux, les éliminer de l'intérieur des tuyaux.

4. Installation de la tuyauterie du réfrigérant

4.1.1. Raccordement sans boîtier de dérivation (Fig. 4-1)

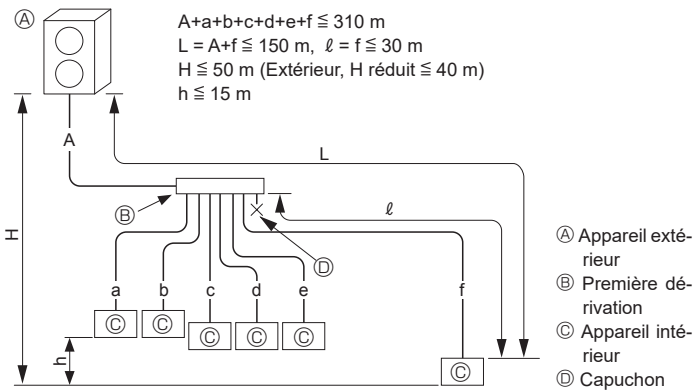
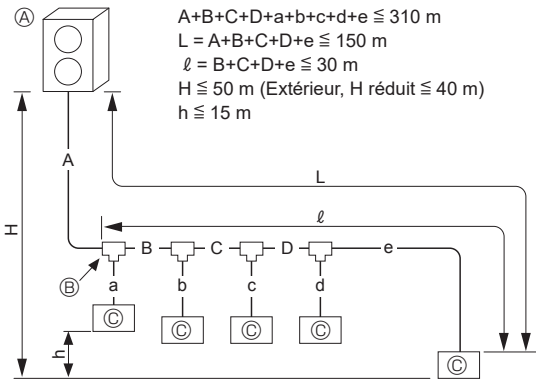


Fig. 4-1

A

		Conduit de liquide	Conduit de gaz
P250	L ≤ 90 m	ø9,52*	ø22,2
	L > 90 m	ø12,7	ø22,2
P300	Tous	ø12,7	ø22,2

B, C, D

Capacité d'aval totale des appareils intérieurs	Conduit de liquide			Conduit de gaz
- 16,0 kW	P250	L ≤ 90 m	ø9,52*	ø15,88
		L > 90 m	ø12,7	
16,1 - 22,4 kW	P250	L ≤ 90 m	ø9,52*	ø19,05
		L > 90 m	ø12,7	
22,5 - 36,4 kW	P300	Tous	ø12,7	ø22,2
		P250	L ≤ 90 m	
36,5 kW -	P300	Tous	ø12,7	ø22,2
		P250	L > 90 m	

L : Longueur de tuyau la plus éloignée, de l'appareil extérieur à un appareil intérieur.

* ø12,7 lors du raccordement de l'appareil intérieur pour PEFY-P200 ou P250.

a, b, c, d, e, f (mm)

Numéro de modèle	Conduit de liquide	Conduit de gaz
10, 15, 20, 25, 32, 40, 50	ø6,35	ø12,7
63, 71, 80, 100, 125, 140	ø9,52	ø15,88
200	ø9,52	ø19,05
250	ø9,52	ø22,2

Modèle du kit de dérivation	
CMY-Y62-G-E	
4-Socle de dérivation	8-Socle de dérivation
CMY-Y64-G-E	CMY-Y68-G-E

Remarque:

Lors du raccordement du KIT DE CONNEXION (PAC-LV11M-J) et d'un appareil intérieur de la séries M, S, P se reporter au manuel d'installation du KIT DE CONNEXION pour la sélection de la dimension de tuyau et de la longueur de tuyauterie.

4.1.2. Raccordement avec boîtier de dérivation (Fig. 4-2)

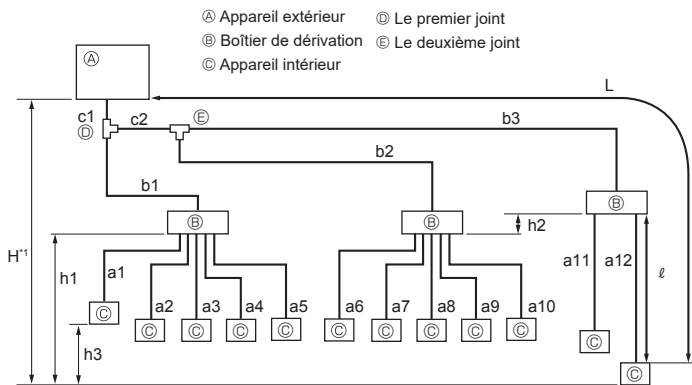


Fig. 4-2

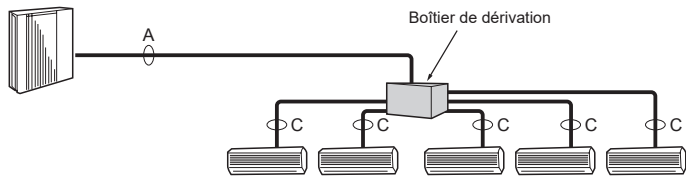
Longueur admise (un sens)	Longueur de tuyau totale	$c1 + c2 + b1 + b2 + b3 + a1 + a2 + a3 + a4 + a5 + a6 + a7 + a8 + a9 + a10 + a11 + a12 \leq 240$ m
	Longueur de tuyau maximum (L)	$c1 + c2 + b3 + a12 \leq 80$ m
	Longueur de tuyau entre l'appareil extérieur et les boîtiers de dérivation	$c1 + c2 + b1 + b2 + b3 \leq 95$ m
	Boîtier de dérivation le plus éloigné du premier joint	$c2 + b3 \leq 30$ m
	Longueur de tuyau maximum après le boîtier de dérivation (l)	$a12 \leq 25$ m
	Longueur de tuyau totale entre les boîtiers de dérivation et les appareils intérieurs	$a1 + a2 + a3 + a4 + a5 + a6 + a7 + a8 + a9 + a10 + a11 + a12 \leq 145$ m
Différence de hauteur admise (un sens)	Dans la section intérieure/extérieure (H) *1	$H \leq 50$ m (Si l'appareil extérieur est placé plus haut que l'appareil intérieur) $H \leq 40$ m (Si l'appareil extérieur est placé plus bas que l'appareil intérieur)
	Dans la section boîtier de dérivation/appareil intérieur	$h1 + h2 \leq 15$ m
	Dans chaque appareil de dérivation (h2)	$h2 \leq 15$ m
	Dans chaque appareil intérieur (h3)	$h3 \leq 12$ m
Nombre de coudes		$ c1 + b1 + a1 , c1 + b1 + a2 , c1 + b1 + a3 , c1 + b1 + a4 , c1 + b1 + a5 , c1 + c2 + b2 + a6 , c1 + c2 + b2 + a7 , c1 + c2 + b2 + a8 , c1 + c2 + b2 + a9 , c1 + c2 + b2 + a10 , c1 + c2 + b3 + a11 , c1 + c2 + b3 + a12 \leq 23$

*1 Placer le boîtier de dérivation à une hauteur comprise entre celle de l'appareil extérieur et des appareils intérieurs.

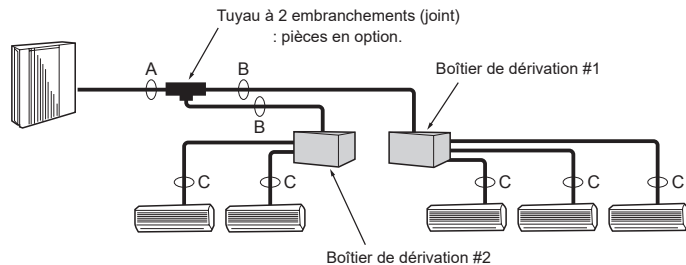
4. Installation de la tuyauterie du réfrigérant

■ En cas d'utilisation d'1 boîtier de dérivation

Raccordement évasé utilisé. (Pas de brasage)



■ En cas d'utilisation de 2 boîtiers de dérivation



■ En cas d'utilisation de 3 boîtiers de dérivation

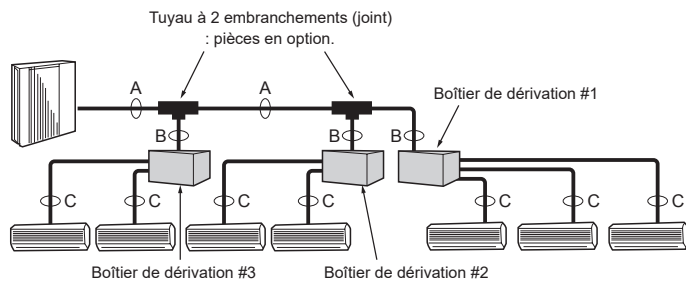


Fig. 4-3

(1) Diamètre de valve du boîtier de dérivation pour appareil extérieur

Pour les liquides	ø9,52 mm
Pour le gaz	ø15,88 mm

(2) Diamètre de valve du boîtier de dérivation pour appareil intérieur

APPAREIL	Conduit de liquide	Conduit de gaz
Ⓐ APPAREIL	ø6,35 mm	ø9,52 mm
Ⓑ APPAREIL	ø6,35 mm	ø9,52 mm
Ⓒ APPAREIL	ø6,35 mm	ø9,52 mm
Ⓓ APPAREIL	ø6,35 mm	ø9,52 mm
Ⓔ APPAREIL	ø6,35 mm	ø12,7 mm

* Type à 3 embranchements : uniquement l'appareil Ⓐ, Ⓑ, Ⓒ

Formule de conversion

1/4 F	ø6,35
3/8 F	ø9,52
1/2 F	ø12,7
5/8 F	ø15,88
3/4 F	ø19,05
7/8 F	ø22,2
1 F	ø22,2

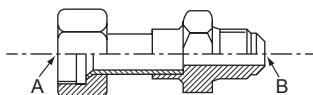


Fig. 4-4



Fig. 4-5

Sélection de la taille du tuyau (Fig. 4-3)

A

Modèle	Conduit de liquide	Conduit de gaz
P250	ø9,52	ø22,2
P300	ø12,7	ø22,2

B

Capacité d'aval totale des appareils intérieurs	Modèle	Conduit de liquide	Conduit de gaz
- 16,0 kW	P250	ø9,52	ø15,88
	P300	ø12,7	
16,1 kW - 22,4 kW	P250	ø9,52	ø19,05
	P300	ø12,7	
22,5 kW -	P250	ø9,52	ø22,2
	P300	ø12,7	

C

La taille des raccords de tuyau diffère selon le type et la capacité des appareils intérieurs. Adapter la taille du raccordement du tuyau du boîtier de dérivation à l'appareil intérieur.

Si la taille du raccordement du tuyau du boîtier de dérivation diffère de celle du raccordement du tuyau de l'appareil intérieur, utiliser des joints de diamètre différent (déformés), disponibles en option, au niveau du boîtier de dérivation.

(Raccorder le joint déformé directement au niveau du boîtier de dérivation.)

Joint de diamètre différent (pièces disponibles en option) (Fig. 4-4, 4-5)

Nom de modèle	Diamètre des tuyaux raccordés	Diamètre A	Diamètre B
	mm	mm	mm
MAC-A454JP	ø9,52 → ø12,7	ø9,52	ø12,7
MAC-A455JP	ø12,7 → ø9,52	ø12,7	ø9,52
MAC-A456JP	ø12,7 → ø15,88	ø12,7	ø15,88
PAC-493PI	ø6,35 → ø9,52	ø6,35	ø9,52
PAC-SG76RJ-E	ø9,52 → ø15,88	ø9,52	ø15,88
PAC-SG75RJ-E	ø15,88 → ø19,05	ø15,88	ø19,05
PAC-SG71RJ-E	ø15,88 *1 → ø22,2 *2	ø15,88 *1	ø22,2 *2

*1 Lors du raccordement à MSDD-50AR-E ou à un boîtier de dérivation, évasez les tuyaux sur site.

Utilisez les écrous qui sont fournis avec le tuyau à 2 embranchements et le boîtier de dérivation.

*2 Brasage

Tuyau à 2 embranchements (Joint) : Pièces disponibles en option (en fonction de la méthode de raccordement choisie, il est possible de choisir votre préférée).

Nom de modèle	Méthode de raccordement
MSDD-50AR-E	évasement
MSDD-50BR-E	brasage

■ Procédure d'installation (tuyau à 2 embranchements (Joint))

Veillez consulter les manuels d'installation des MSDD-50AR-E et MSDD-50BR-E.

L'alignement d'un appareil intérieur connectable dépend du district/de la région/du pays.

■ Boîtier de dérivation

Nom du modèle	Nombre d'appareils connectés
PAC-MK3*BC	3 dérivation (max. 3 appareils)
PAC-MK5*BC	5 dérivation (max. 5 appareils)

Remarque : * = 0, 1, 2, ...

Le PAC-MK31/32/33BC et le PAC-MK51/52/53BC ne peuvent pas être connectés.

■ Taille de tuyau (Boîtier de dérivation–Appareil intérieur) *Cas de l'appareil intérieur de la série M, S, P

Type d'appareil intérieur	(kW)	15	20	22	25	35	42	50
Diamètre du tuyau (mm)	Tuyau à liquide	ø6,35	ø6,35	ø6,35	ø6,35	ø6,35	ø6,35	ø6,35
	Tuyau à gaz	ø9,52	ø9,52	ø9,52	ø9,52	ø9,52	ø9,52	ø12,7

4. Installation de la tuyauterie du réfrigérant

4.1.3. Système mixte (appareils intérieurs City Multi et appareils intérieurs Séries M, S, P (connexion via boîtier de dérivation)) (Fig. 4-6)

4.1.3-1 En cas d'utilisation de boîtier de dérivation à 1 branche

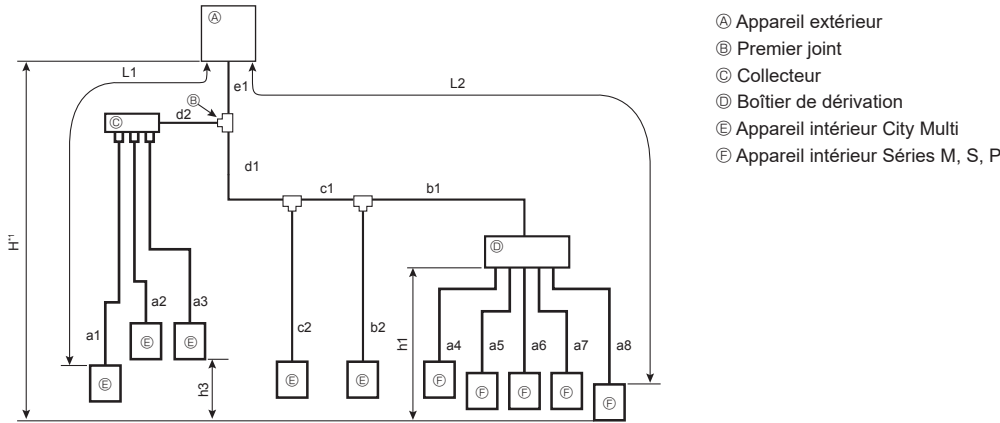


Fig. 4-6 (a)

Longueur possible (une direction)	Longueur de tuyauterie totale	$e1 + d1 + d2 + c1 + c2 + b1 + b2 + a1 + a2 + a3 + a4 + a5 + a6 + a7 + a8 \leq 310$ m
	Longueur de tuyauterie la plus éloignée (L1)	$e1 + d2 + a1$ ou $e1 + d1 + c1 + b2 \leq 85$ m
	Longueur de tuyauterie la plus éloignée. Via boîtier de dérivation (L2)	$e1 + d1 + c1 + b1 + a8 \leq 80$ m
	Longueur de tuyauterie entre appareil extérieur et boîtier de dérivation	$e1 + d1 + c1 + b1 \leq 80$ m
	Longueur de tuyauterie la plus éloignée du premier joint	$d1 + c1 + b1$ ou $d1 + c1 + b2 \leq 30$ m
	Longueur de tuyauterie la plus éloignée après le boîtier de dérivation	$a8 \leq 25$ m
Différence de hauteur possible (une direction)	Dans la section intérieur/extérieur (H) *1	$H \leq 50$ m (si l'appareil extérieur est plus haut que l'appareil intérieur) $H \leq 40$ m (si l'appareil extérieur est plus bas que l'appareil intérieur)
	Dans la section boîtier de dérivation/appareil intérieur (h1)	$h1 \leq 15$ m
	Dans chaque appareil intérieur (h3)	$h3 \leq 12$ m
Nombre de coudes	$ e1 + d2 + a1 , e1 + d2 + a2 , e1 + d2 + a3 , e1 + d1 + c2 , e1 + d1 + c1 + b2 ,$ $ e1 + d1 + c1 + b1 + a4 , e1 + d1 + c1 + b1 + a5 , e1 + d1 + c1 + b1 + a6 ,$ $ e1 + d1 + c1 + b1 + a7 , e1 + d1 + c1 + b1 + a8 \leq 23$	

*1 : Le boîtier de dérivation doit être placé à un niveau intermédiaire entre celui des appareils extérieurs et intérieurs.

4.1.3-2 En cas d'utilisation de boîtiers de dérivation à 2 branches

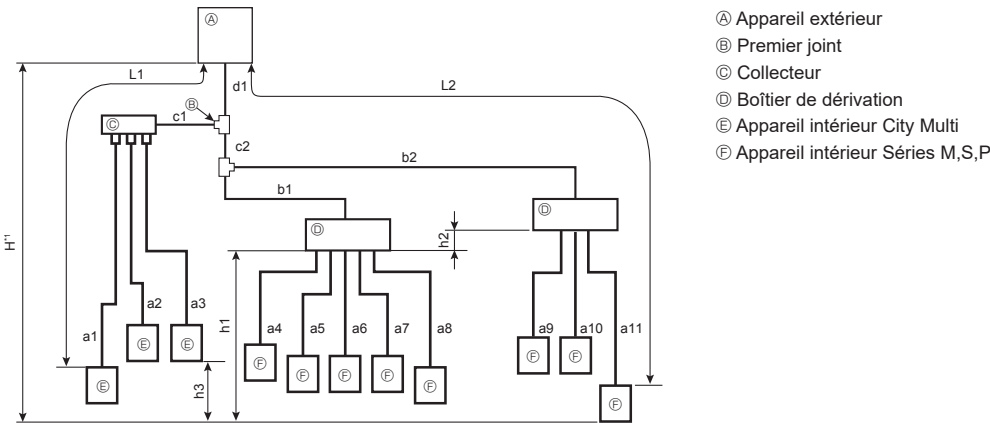


Fig. 4-6 (b)

Longueur possible (une direction)	Longueur de tuyauterie totale	$d1 + c1 + c2 + b1 + b2 + a1 + a2 + a3 + a4 + a5 + a6 + a7 + a8 + a9 + a10 + a11 \leq 310$ m
	Longueur de tuyauterie la plus éloignée (L1)	$d1 + c1 + a1 \leq 85$ m
	Longueur de tuyauterie la plus éloignée. Via boîtier de dérivation (L2)	$d1 + c2 + b2 + a11 \leq 80$ m
	Longueur de tuyauterie entre appareil extérieur et boîtiers de dérivation	$d1 + c2 + b1 + b2 \leq 95$ m
	Longueur de tuyauterie la plus éloignée du premier joint	$c2 + b2$ ou $c1 + a1 \leq 30$ m
	Longueur de tuyauterie la plus éloignée après le boîtier de dérivation	$a11 \leq 25$ m
Différence de hauteur possible (une direction)	Dans la section intérieur/extérieur (H) *1	$H \leq 50$ m (si l'appareil extérieur est plus haut que l'appareil intérieur) $H \leq 40$ m (si l'appareil extérieur est plus bas que l'appareil intérieur)
	Dans la section boîtier de dérivation/appareil intérieur	$h1 + h2 \leq 15$ m
	Dans chaque boîtier de dérivation (h2)	$h2 \leq 15$ m
	Dans chaque appareil intérieur (h3)	$h3 \leq 12$ m
Nombre de coudes	$ d1 + c1 + a1 , d1 + c1 + a2 , d1 + c1 + a3 , d1 + c2 + b1 + a4 , d1 + c2 + b1 + a5 ,$ $ d1 + c2 + b1 + a6 , d1 + c2 + b1 + a7 , d1 + c2 + b1 + a8 , d1 + c2 + b2 + a9 ,$ $ d1 + c2 + b2 + a10 , d1 + c2 + b2 + a11 \leq 23$	

*1 : Le boîtier de dérivation doit être placé à un niveau intermédiaire entre celui des appareils extérieurs et intérieurs.

4. Installation de la tuyauterie du réfrigérant

4.1.3-3 En cas d'utilisation de boîtiers de dérivation à 3 branches

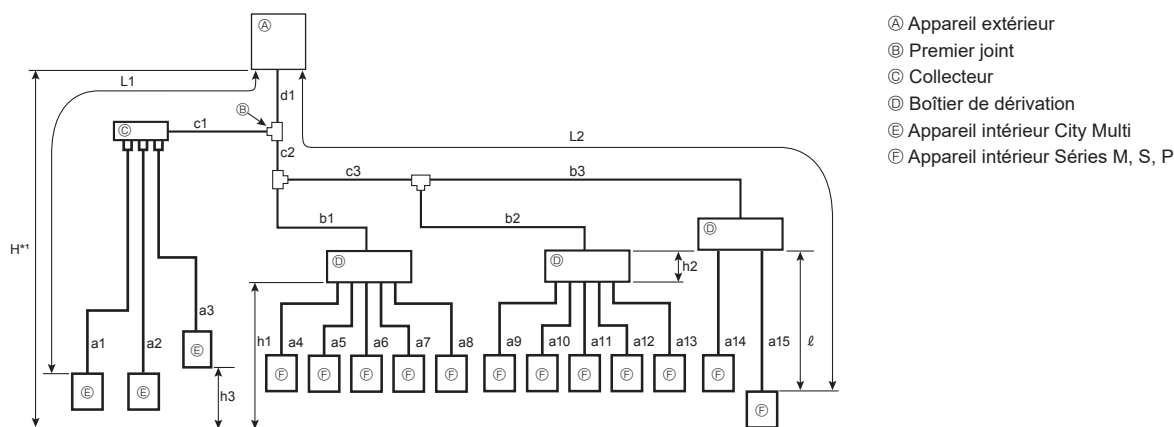


Fig. 4-6 (c)

Longueur possible (une direction)	Longueur de tuyauterie totale	$d1 + c1 + c2 + c3 + b1 + b2 + b3 + a1 + a2 + a3 + a4 + a5 + a6 + a7 + a8 + a9 + a10 + a11 + a12 + a13 + a14 + a15 \leq 310 \text{ m}$
	Longueur de tuyauterie la plus éloignée (L1)	$d1 + c1 + a1 \leq 85 \text{ m}$
	Longueur de tuyauterie la plus éloignée. Via boîtier de dérivation (L2)	$d1 + c2 + c3 + b3 + a15 \leq 80 \text{ m}$
	Longueur de tuyauterie entre appareil extérieur et boîtiers de dérivation	$d1 + c2 + c3 + b1 + b2 + b3 \leq 95 \text{ m}$
	Longueur de tuyauterie la plus éloignée du premier joint	$c2 + c3 + b3 \text{ ou } c1 + a1 \leq 30 \text{ m}$
	Longueur de tuyauterie la plus éloignée après le boîtier de dérivation (ℓ)	$a15 \leq 25 \text{ m}$
	Longueur de tuyauterie totale entre boîtiers de dérivation et appareils intérieurs	$a4 + a5 + a6 + a7 + a8 + a9 + a10 + a11 + a12 + a13 + a14 + a15 \leq 145 \text{ m}$
Différence de hauteur possible (une direction)	Dans la section intérieur/extérieur (H) *1	$H \leq 50 \text{ m}$ (si l'appareil extérieur est plus haut que l'appareil intérieur) $H \leq 40 \text{ m}$ (si l'appareil extérieur est plus bas que l'appareil intérieur)
	Dans la section boîtier de dérivation/appareil intérieur	$h1 + h2 \leq 15 \text{ m}$
	Dans chaque boîtier de dérivation (h2)	$h2 \leq 15 \text{ m}$
	Dans chaque appareil intérieur (h3)	$h3 \leq 12 \text{ m}$
Nombre de coudes	$ d1 + c1 + a1 , d1 + c1 + a2 , d1 + c1 + a3 ,$ $ d1 + c2 + b1 + a4 , d1 + c2 + b1 + a5 , d1 + c2 + b1 + a6 , d1 + c2 + b1 + a7 ,$ $ d1 + c2 + b1 + a8 , d1 + c2 + c3 + b2 + a9 , d1 + c2 + c3 + b2 + a10 ,$ $ d1 + c2 + c3 + b2 + a11 , d1 + c2 + c3 + b2 + a12 , d1 + c2 + c3 + b2 + a13 ,$ $ d1 + c2 + c3 + b3 + a14 , d1 + c2 + c3 + b3 + a15 \leq 23$	

*1 : Le boîtier de dérivation doit être placé à un niveau intermédiaire entre celui des appareils extérieurs et intérieurs.

4. Installation de la tuyauterie du réfrigérant

4.1.3-4 Choix de la taille des tuyaux (Fig. 4-7)

Diamètre des tuyaux du système

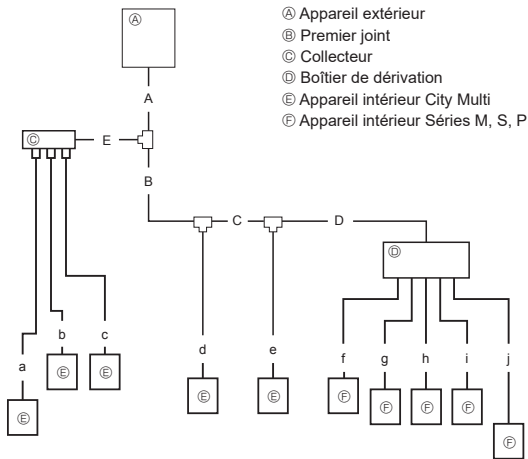


Fig. 4-7

Diamètre des tuyaux du boîtier de dérivation

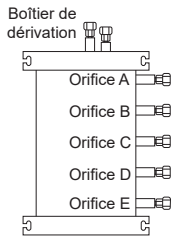
(1) Diamètre de valve du boîtier de dérivation pour appareil extérieur

De liquide	ø9,52 mm
De gaz	ø15,88 mm

(2) Diamètre de valve du boîtier de dérivation pour appareil intérieur

APPAREIL	Tuyau à liquide	Tuyau à gaz
A	ø6,35 mm	ø9,52 mm
B	ø6,35 mm	ø9,52 mm
C	ø6,35 mm	ø9,52 mm
D	ø6,35 mm	ø9,52 mm
E	ø6,35 mm	ø12,7 mm

* Type à 3 dérivation : uniquement appareil A, B, C



A

Modèle	Tuyau à liquide	Tuyau à gaz
P250	ø9,52*	ø22,2
P300	ø12,7	ø22,2

B, C, D, E

Capacité d'aval totale des appareils intérieurs	Modèle	Tuyau à liquide	Tuyau à gaz
– 16,0 kW	P250	ø9,52*	ø15,88
	P300	ø12,7	
16,1 kW – 22,4 kW	P250	ø9,52*	ø19,05
	P300	ø12,7	
22,5 kW – 36,4 kW	P250	ø9,52*	ø22,2
	P300	ø12,7	
36,5 kW –	P300	ø12,7	ø22,2

* ø12,7 lors du raccordement de l'appareil intérieur pour PEFY-P200 ou P250.

a, b, c – j

Série de l'appareil intérieur	Numéro de modèle	A Tuyau à liquide	B Tuyau à gaz
City Multi	10 – 50	ø6,35	ø12,7
	63 – 140	ø9,52	ø15,88
	200	ø9,52	ø19,05
	250	ø9,52	ø22,2
Séries M, S, P	15 – 42	ø6,35	ø9,52
	50	ø6,35	ø12,7

Joint à 2 dérivation	CMY-Y62-G-E
Collecteur à 4 dérivation	CMY-Y64-G-E
Collecteur à 8 dérivation	CMY-Y68-G-E

Joint de diamètre différent (pièces en option) (Fig. 4-4, 4-5)

Nom du modèle	Diamètre des tuyaux raccordés		Diamètre A	Diamètre B
	mm			
MAC-A454JP	ø9,52	→ ø12,7	ø9,52	ø12,7
MAC-A455JP	ø12,7	→ ø9,52	ø12,7	ø9,52
MAC-A456JP	ø12,7	→ ø15,88	ø12,7	ø15,88
PAC-493PI	ø6,35	→ ø9,52	ø6,35	ø9,52
PAC-SG76RJ-E	ø9,52	→ ø15,88	ø9,52	ø15,88
PAC-SG75RJ-E	ø15,88	→ ø19,05	ø15,88	ø19,05
PAC-SG71RJ-E	ø15,88 *1	→ ø22,2 *2	ø15,88 *1	ø22,2 *2

*1 Lors du raccordement à MSDD-50AR-E ou à un boîtier de dérivation, évasez les tuyaux sur site.

Utilisez les écrous qui sont fournis avec le tuyau à 2 embranchements et le boîtier de dérivation.

*2 Brasage

Tuyau à 2 embranchements (joint) : Pièces en option (vous pouvez choisir le modèle préféré en fonction de la méthode de raccordement)

Nom du modèle	Méthode de raccordement
MSDD-50AR-E	évasement
MSDD-50BR-E	brasage

Boîtier de dérivation

Nom du modèle	Nombre d'appareils connectés
PAC-MK3*BC	3 dérivation (max. 3 appareils)
PAC-MK5*BC	5 dérivation (max. 5 appareils)

Remarque : * = 0, 1, 2, ...

Le PAC-MK31/32/33BC et le PAC-MK51/52/53BC ne peuvent pas être connectés.

4. Installation de la tuyauterie du réfrigérant

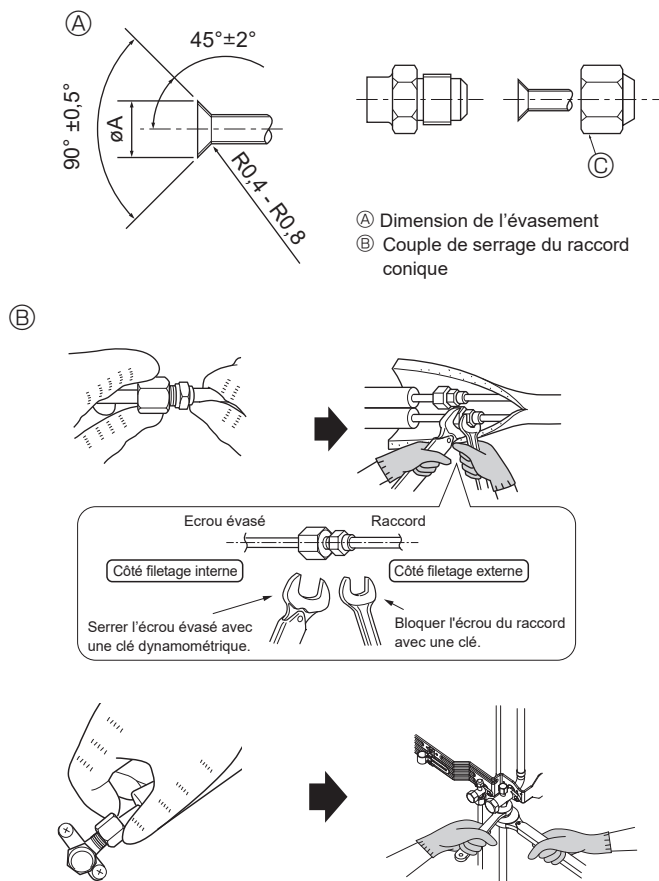


Fig. 4-8

Ⓐ (Fig. 4-8)

Diam. ext. Tuyau en cuivre (mm)	Dimensions évasement Dimensions øA (mm)
ø6,35	8,7 - 9,1
ø9,52	12,8 - 13,2
ø12,7	16,2 - 16,6
ø15,88	19,3 - 19,7
ø19,05	23,6 - 24,0

Ⓑ (Fig. 4-8)

Diam. ext. Tuyau en cuivre (mm)	Diam. ext. raccord conique (mm)	Couple de serrage (N·m)
ø6,35	17	14 - 18
ø6,35	22	34 - 42
ø9,52	22	34 - 42
ø12,7	26	49 - 61
ø12,7	29	68 - 82
ø15,88	29	68 - 82
ø15,88	36	100 - 120
ø19,05	36	100 - 120

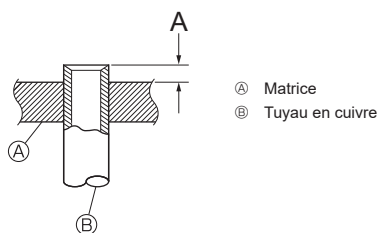


Fig. 4-9

4.2. Connexion des tuyaux (Fig. 4-8)

Les Fig. 4-1, 4-2 et 4-6 sont des exemples de système de tuyauterie.

- En cas d'utilisation de tuyaux disponibles sur le marché, enveloppez les tuyaux de liquide et de gaz avec un matériau isolant disponible sur le marché (résistant à une température d'au moins 120 °C, et d'une épaisseur de 15 mm ou plus).
- Veillez à séparer l'isolant thermique pour les tuyaux de réfrigérant gazeux et liquide.
- Les parties intérieures du tuyau d'écoulement doivent également être entourées de matière isolante en mousse de polyéthylène (avec une poids spécifique de 0,03 et de 9 mm d'épaisseur ou plus).
- Appliquez un film mince d'huile réfrigérante sur la surface du tuyau et du support du joint avant de serrer l'écrou évase. Ⓐ
- Le raccordement est réalisé en alignant d'abord le centre puis en serrant à la main les 3 ou 4 premiers tours de l'écrou de fixation à évase.
- Utilisez 2 clés pour serrer les raccords des tuyaux. Ⓑ
- Lorsque le raccord des tuyaux est terminé, utiliser un détecteur de fuite de gaz ou une solution savonneuse à base d'eau pour s'assurer qu'il n'y ait pas de fuite de gaz.
- Utilisez un écrou évase correspondant à la taille du tuyau décrit à la section 4.1. Ⓒ
- Veillez à ne pas rompre les tuyaux lors de leur courbure. Des rayons de courbure compris entre 100 mm à 150 mm suffisent.
- Vérifiez que les tuyaux ne touchent pas le compresseur. Des vibrations ou des bruits anormaux pourraient se produire.
- Raccordez les tuyaux en commençant par l'appareil intérieur. Serrer les écrous évases à l'aide d'une clé dynamométrique.
- Evasez les conduits de liquide et de gaz, puis appliquez un film mince d'huile réfrigérante (application sur site).
- Si un procédé d'étanchéité traditionnel est utilisé pour les tuyaux, se reporter au tableau 1 pour l'évase des tuyaux de réfrigérant R410A. La jauge de réglage de la taille peut être utilisée pour confirmer les mesures A.
- Installez la tuyauterie locale du côté de l'appareil extérieur à l'aide d'un brasage non oxydant. Pour les détails d'installation, reportez-vous à la Fig. 4-13.

Tableau 1 (Fig. 4-9)

Diam. ext. Tuyau en cuivre (mm)	A (mm)	
	Outil d'évase pour le R410A	Outil d'évase pour le R22-R407C
	Type embrayage	
ø6,35 (1/4")	0 - 0,5	1,0 - 1,5
ø9,52 (3/8")	0 - 0,5	1,0 - 1,5
ø12,7 (1/2")	0 - 0,5	1,0 - 1,5
ø15,88 (5/8")	0 - 0,5	1,0 - 1,5
ø19,05 (3/4")	0 - 0,5	1,0 - 1,5

4. Installation de la tuyauterie du réfrigérant

4.3. Charge supplémentaire de réfrigérant

Charge supplémentaire de réfrigérant

Le réfrigérant pour les extensions de tuyauterie n'est pas inclus dans l'appareil extérieur lors de sa sortie d'usine. Par conséquent, chargez le réfrigérant supplémentaire dans chaque système de conduites de réfrigérant sur le lieu d'installation. En outre, pour l'entretien, indiquez la section et la longueur de chaque conduite de liquide ainsi que les quantités de charge supplémentaires dans les espaces prévus à cet effet sur la plaquette "Quantité de réfrigérant" située sur l'appareil extérieur.

* Une fois l'appareil arrêté, le charger de réfrigérant supplémentaire par la vanne d'arrêt de liquide après avoir vidé les extensions de tuyaux et l'appareil intérieur. Lors de l'utilisation de l'appareil, ajouter du réfrigérant par le clapet de non-retour du gaz à l'aide d'un chargeur de sécurité. Ne pas ajouter de réfrigérant liquide directement par le clapet de non-retour.

Calcul de la charge supplémentaire de réfrigérant

- Calculez la charge supplémentaire à l'aide de la section de la conduite de liquide et de la longueur de l'extension de tuyauterie.
- Calculez la charge de réfrigérant supplémentaire selon la procédure indiquée à droite, et chargez le système à l'aide du réfrigérant supplémentaire.
- Pour les quantités inférieures à 0,1 kg, arrondissez la charge de réfrigérant supplémentaire calculée.
(Par exemple, si la charge calculée est de 6,01 kg, arrondissez-la à 6,1 kg.)
- La quantité de réfrigérant supplémentaire calculée à partir de la capacité totale des appareils intérieurs et de la combinaison des extensions de tuyauterie ne doit pas dépasser 22,8 kg.
(Reportez-vous à la section 2.4. pour la capacité des appareils intérieurs, et à la section 4.1. pour les extensions de tuyauterie.)

<Charge supplémentaire>

Calcul de la charge de réfrigérant

Dimension des tuyaux Conduit de liquide ø6,35 (m) × 19,0 (g/m)	+	Dimension des tuyaux Conduit de liquide ø9,52 (m) × 50,0 (g/m)	+	Dimension des tuyaux Conduit de liquide ø12,7 (m) × 92,0 (g/m)	+	Capacité totale des appareils intérieurs connectés	Quantité pour les appareils intérieurs
						- 16,0 kW	2,5 kg
						16,1 kW – 27,0 kW	3,0 kg
						27,1 kW – 31,0 kW	3,5 kg
						31,1 kW – 34,0 kW	4,0 kg
						34,1 kW – 36,5 kW	4,5 kg
						36,6 kW – 39,0 kW	5,0 kg
						39,1 kW – 41,0 kW	5,5 kg
						41,1 kW –	6,1 kg

Y compris quantité de réfrigérant à la sortie d'usine

Nom du modèle	Y compris quantité de réfrigérant
PUMY-P250YBM	9,3 kg
PUMY-P300YBM	

<Exemple>

Modèle extérieur : PUMY-P250YBM	A : ø9,52 30 m	} Dans les conditions indiquées ci-dessous:
Intérieur 1 : P63 (7,1 kW)	a : ø9,52 15 m	
2 : P63 (7,1 kW)	b : ø9,52 10 m	
3 : P63 (7,1 kW)	c : ø9,52 10 m	
4 : P63 (7,1 kW)	d : ø9,52 10 m	
5 : P40 (4,5 kW)	e : ø6,35 15 m	

La longueur totale de chaque tuyau de liquide est la suivante :

$$\text{ø9,52 : } A + a + b + c + d = 75 \text{ m}$$

$$\text{ø6,35 : } e = 15 \text{ m}$$

La capacité totale de chaque appareil intérieur connecté est la suivante :

$$7,1 + 7,1 + 7,1 + 7,1 + 4,5 = 32,9 \text{ (kW)}$$

<Exemple de calcul>

Charge de réfrigérant supplémentaire

$$75 \times \frac{50,0}{1000} + 15 \times \frac{19,0}{1000} + 4,0 = 8,1 \text{ kg (arrondi au chiffre supérieur)}$$

4. Installation de la tuyauterie du réfrigérant

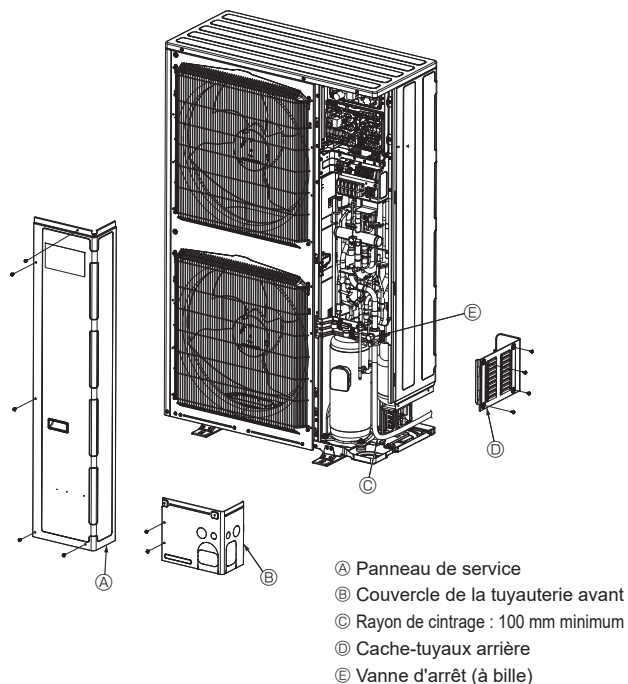


Fig. 4-10

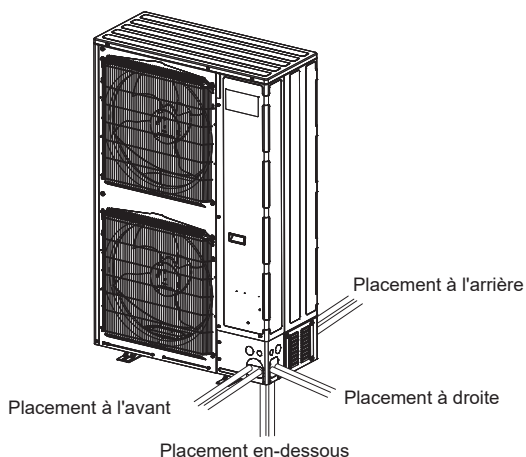


Fig. 4-11

4.4. Mise en place des tuyaux de réfrigérant (Fig. 4-10)

Déposez le panneau de service ① (5 vis), le cache-tuyaux avant ② (2 vis) et le cache-tuyaux arrière ③ (4 vis).

- ① Effectuer les raccordements des tuyaux de réfrigérant de l'appareil intérieur/extérieur lorsque la vanne d'arrêt de l'appareil extérieur est complètement fermée.
- ② Faire le vide d'air de l'appareil intérieur et des tuyaux de raccordement.
- ③ Fixez les cache-tuyaux avant et arrière de manière à ce qu'ils correspondent à chacune des directions par lesquelles passe la tuyauterie. (Fig. 4-11)

Purge

Pour purger, fermez la vanne de l'appareil extérieur et purgez la tuyauterie de connexion et l'appareil intérieur via l'orifice de service de la vanne de l'appareil extérieur à l'aide d'une pompe à vide. (Effectuez toujours la purge via l'orifice de service du conduit de liquide et du conduit de gaz.) Après que la dépression a atteint 650 Pa [abs], continuez l'évacuation pendant au moins une heure. Arrêtez ensuite la pompe à vide et attendez 1 heure. Vérifiez que le niveau de dépression n'a pas augmenté. **(Si le degré d'augmentation de dépression est supérieur à 130 Pa, de l'eau pourrait avoir pénétré. Appliquez une pression d'azote sec jusqu'à 0,05 MPa et appliquez de nouveau la dépression.)** Pour terminer, versez le réfrigérant liquide dans le tuyau de liquide et ajustez le tuyau de gaz de manière à obtenir une quantité adéquate de réfrigérant pendant le fonctionnement.

* N'exécutez jamais de purge d'air à l'aide de réfrigérant.

- ④ Une fois les tuyaux de réfrigérant raccordés, vérifiez les éventuelles fuites de gaz dans les tuyaux raccordés et l'appareil intérieur. (Voir 4.6. Test d'étanchéité des tuyaux de réfrigérant.)
- ⑤ Vider les tuyaux de réfrigérant par l'orifice de service des vannes d'arrêt de liquide et de gaz. Puis, ouvrir complètement les vannes d'arrêt (de liquide et de gaz). Cette opération permet le raccordement complet des tuyaux de réfrigérant des appareils intérieur et extérieur.
 - Faire fonctionner l'appareil sans avoir ouvert les vannes d'arrêt risque d'endommager le compresseur et la vanne de commande.
 - Utiliser un détecteur de fuites ou de l'eau savonneuse pour vérifier les éventuelles fuites de gaz aux sections de raccordement des tuyaux de l'appareil extérieur.
 - Ne pas utiliser le réfrigérant de l'appareil pour faire le vide d'air des tuyaux de réfrigérant.
 - Après avoir utilisé les vannes, resserrer leurs capuchons au couple correct : 20 à 24,5 N·m (200 à 245 kgf·cm).
Si les capuchons sont mal replacés ou resserrés, une fuite de réfrigérant peut se produire. Veiller également à ne pas endommager l'intérieur des capuchons des vannes car leur étanchéité empêche les fuites de réfrigérant.
- ⑥ Appliquer un agent d'étanchéité sur les extrémités de l'isolation thermique autour des sections de raccordement des tuyaux afin d'empêcher l'eau de pénétrer dans l'isolation thermique.

Les tuyaux de réfrigérant sont entourés d'une couche de protection

- Lorsque vous acheminez les tuyaux à l'aide d'un cache-tuyau, découpez l'orifice défonçable dans le cache-tuyau (② ou ③) en suivant la rainure, et enveloppez les tuyaux. (Fig. 4-11)

Orifice d'entrée du tuyau

- Appliquer du mastic ou un agent d'étanchéité sur l'entrée des tuyaux pour éviter tout espace.

(Si les espaces ne sont pas supprimés, l'appareil risque de fonctionner bruyamment ou d'être endommagé à cause d'une infiltration d'eau et de poussières).

4. Installation de la tuyauterie du réfrigérant

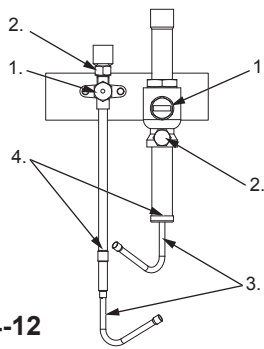


Fig. 4-12

4.5. Installation de la tuyauterie du réfrigérant (tuyau principal) (Fig. 4-12)

4.5.1. Retrait des tuyaux de raccordement par serrage

- Raccordez la tuyauterie et installez la vanne en suivant la procédure.

- Les tuyaux de raccordement par serrage sont fixés à l'extrémité de la tuyauterie sur site des vannes de commande côté liquide et côté gaz lorsqu'elles sont expédiées de l'usine afin d'éviter toute fuite de gaz. Lors du raccordement de la tuyauterie du réfrigérant à l'appareil extérieur, retirez le tuyau de raccordement par serrage de la vanne de commande selon la procédure suivante.

Procédure

1. Vérifiez que les vannes de commande sont complètement fermées (tournées dans le sens des aiguilles d'une montre).
2. Fixez un tuyau flexible de charge à l'orifice de service des vannes de commande côté liquide et côté gaz, et extrayez le gaz des tuyaux de raccordement par serrage.
3. Après avoir extrait le gaz des tuyaux de raccordement par serrage, coupez ces derniers à l'endroit indiqué sur la figure et retirez l'huile réfrigérante qu'ils contiennent.
4. Après avoir terminé ce travail, chauffez la section brasée et retirez les tuyaux de raccordement par serrage.

4.5.2. Raccordement des tuyaux et fonctionnement des vannes (Fig. 4-13)

Ouverture de service

Utilisée pour éliminer le gaz des tuyaux de raccordement par serrage, pour évacuer le réfrigérant de la tuyauterie du site, etc. (couple de serrage 10 à 14 N·m)

Vanne de commande

Complètement fermée à la sortie de l'usine. Laissez-la complètement fermée pendant le raccordement et la vidange de la tuyauterie, et ouvrez-la entièrement après avoir terminé les travaux.

<Lors de l'ouverture>

- Tournez la vanne de commande dans le sens inverse des aiguilles d'une montre.
- Tournez jusqu'à l'arrêt de la vanne de commande.

<Lors de la fermeture>

- Tournez la vanne de commande dans le sens des aiguilles d'une montre.
- Tournez jusqu'à l'arrêt de la vanne de commande.

<Côté liquide>
Type à brasage

Capuchon

Retirez le capuchon et actionnez la vanne de commande. Une fois le travail terminé, remettez le capuchon et la garniture en feuille en place. (couple de serrage 20 à 24,5 N·m)

Ouverture de service

Utilisée pour éliminer le gaz des tuyaux de raccordement par serrage, pour évacuer le réfrigérant de la tuyauterie du site, etc. (couple de serrage 14 à 18 N·m)

Tuyauterie sur site

Effectuez un brasage non oxydant.

Numéro de modèle	Diamètre du tuyau
PUMY-P250YBM	ø22,2
PUMY-P300YBM	ø22,2

Un tube de raccordement ø12,7 est inclus avec le modèle P300.

<Côté gaz>
Type à brasage

Broche d'arrêt

La tige de la vanne ne tourne pas de plus de 90°.

Vanne de commande

Complètement fermée à la sortie de l'usine. Laissez-la complètement fermée pendant le raccordement et la vidange de la tuyauterie, et ouvrez-la entièrement après avoir terminé les travaux.

<Lors de l'ouverture>

- Tournez la vanne de commande dans le sens inverse des aiguilles d'une montre à l'aide d'une clé.
- Tournez jusqu'à l'arrêt de la vanne de commande.

<Lors de la fermeture>

- Tournez la vanne de commande dans le sens des aiguilles d'une montre à l'aide d'une clé.
- Tournez jusqu'à l'arrêt de la vanne de commande.

* Ajustez l'orientation du tuyau pour qu'il corresponde à chaque orifice défonçable.

* À utiliser en fonction de la direction que suivra la tuyauterie.

Numéro de modèle	Diamètre du tuyau
PUMY-P250YBM	ø9,52 *1
PUMY-P300YBM	ø12,7

*1 Utilisez le tuyau ø12,7 lorsque la longueur de la tuyauterie est supérieure à 90 m. ø12,7 lors du raccordement de l'appareil intérieur pour PEFY-P200 ou P250.

Fig. 4-13

- Reportez-vous au tableau ci-dessous pour connaître le couple de serrage du capuchon et de la section de la vanne de commande. À titre indicatif, lorsque vous n'utilisez pas de clé dynamométrique, serrez jusqu'à ce que le couple de serrage augmente soudainement.

Lorsque vous étendez la tuyauterie sur site, veillez à respecter la profondeur de raccordement minimale des tuyaux indiquée dans le tableau ci-dessous.

Diamètre du tuyau (mm)	Profondeur de raccordement minimale (mm)
Supérieur à 5, inférieur à 8	6
Supérieur à 8, inférieur à 12	7
Supérieur à 12, inférieur à 16	8
Supérieur à 16, inférieur à 25	10
Supérieur à 25, inférieur à 35	12
Supérieur à 35, inférieur à 45	14

⚠ Précaution:

- Enveloppez le corps de la vanne de commande avec une serviette humide avant d'effectuer les travaux de brasage. Si le corps de la vanne de commande atteint une température de 120 °C ou plus, l'appareil risque d'être endommagé.
- Lors des travaux de brasage, veillez à ne pas appliquer la flamme sur le câblage ou la tôle environnants. S'ils entrent en contact avec la flamme, ils peuvent être brûlés ou tomber en panne à cause de la chaleur.
- Effectuez un brasage non oxydant par substitution d'azote. L'oxydation à l'intérieur de la tuyauterie du réfrigérant peut détériorer l'huile réfrigérante ou provoquer un dysfonctionnement du compresseur.
- Une fois la vidange et le remplissage de réfrigérant terminés, ouvrez complètement la vanne. Si l'appareil est utilisé avec la vanne fermée, le côté haute pression ou le côté basse pression du circuit de réfrigérant sera mal pressurisé, ce qui peut endommager le compresseur.
- Déterminez la charge supplémentaire de réfrigérant (reportez-vous à la section "4.3. Charge supplémentaire de réfrigérant") et chargez le réfrigérant supplémentaire par l'orifice de service après avoir terminé de raccorder la tuyauterie.

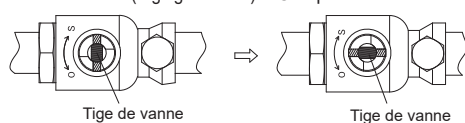
⚠ Avertissement:

- Pendant l'installation de l'appareil, branchez correctement les tuyaux de réfrigérant avant de lancer le compresseur.
- Lors de l'ouverture ou de la fermeture de la vanne à des températures inférieures à 0 °C, du réfrigérant peut gicler de l'espace entre la tige de vanne et le corps de vanne et provoquer des blessures.

Suivez la procédure ci-dessous pour ouvrir ou fermer la vanne (après le test de fuite du réfrigérant, la purge et la charge de réfrigérant).

Complètement fermée (réglage d'usine)

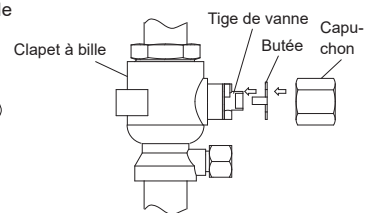
Complètement ouverte



1. Retirez le capuchon.
2. Retirez la butée.
3. Ouvrez complètement la vanne.
4. Fixez la butée retirée.
5. Serrez le capuchon.

Remarque:

Veiller à bien fixer la butée. Le non-respect de cette consigne peut entraîner une rotation involontaire de la tige de la vanne, c'est-à-dire que la vanne ouverte dans la procédure ci-dessus pourrait se refermer, provoquant l'interruption du flux de réfrigérant.



4. Installation de la tuyauterie du réfrigérant

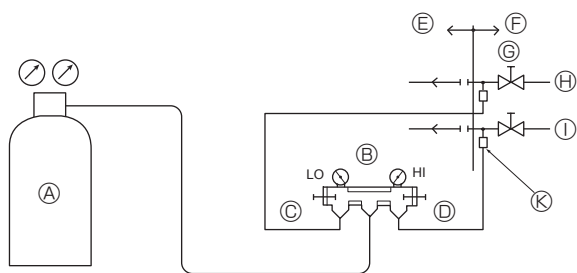
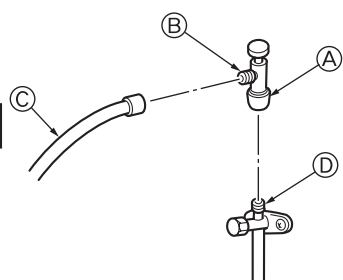


Fig. 4-14



* La figure à gauche n'est représentée qu'à titre d'exemple. La forme de la vanne d'arrêt, la position de l'ouverture de service, etc., peuvent différer selon le modèle.

* Tournez la section A uniquement. (Ne serrez pas davantage les sections A et B l'une contre l'autre.)

Ⓒ Flexible de charge
Ⓓ Ouverture de service

Fig. 4-15

4.6. Test d'étanchéité des tuyaux de réfrigérant

Test d'étanchéité (Fig. 4-14)

Le test d'étanchéité doit être effectué à l'aide d'azote sous pression. Pour la méthode d'essai, reportez-vous à la figure suivante.

- (1) Connecter l'outil de test. Faire un test avec la vanne d'arrêt fermée. Veiller à pressuriser également les conduits de liquide ou haute pression et les conduits de gaz ou basse pression.
- (2) Ne pas ajouter en une seule fois de pression à la pression spécifiée mais progressivement.
 - ① Pressuriser jusqu'à 0,5 MPa, attendre 5 minutes et vérifier que la pression ne diminue pas.
 - ② Pressuriser jusqu'à 1,5 MPa, attendre 5 minutes et vérifier que la pression ne diminue pas.
 - ③ Pressuriser jusqu'à 4,15 MPa, puis mesurer la température ambiante et la pression du réfrigérant.
- (3) Si la pression spécifiée se maintient pendant environ une journée sans diminuer, les tuyaux ne présentent pas de fuite.
 - Si la température ambiante varie de 1 °C, la pression varie d'environ 0,01 MPa. Apporter les corrections nécessaires.
- (4) Si la pression diminue à l'étape (2) ou (3), il y a une fuite de gaz. Rechercher l'origine de la fuite de gaz.

Ⓐ Azote
Ⓑ Analyseur de système
Ⓒ Bouton Lo (Bas)
Ⓓ Bouton Hi (Haut)
Ⓔ Vers l'appareil intérieur
Ⓕ Appareil extérieur
Ⓖ Vanne d'arrêt
Ⓗ Conduit de liquide ou conduit haute pression
Ⓘ Conduit de gaz ou conduit basse pression
Ⓚ Orifice de service

Précautions à prendre lors de l'utilisation de la soupape de charge (Fig. 4-15)

Ne serrez pas trop l'ouverture de service au moment de l'installer, car vous pourriez déformer le corps de la soupape et des fuites pourraient se produire.

Après avoir posé la section B dans la direction désirée, tournez la section A uniquement et serrez-la.

Ne serrez pas davantage les sections A et B l'une contre l'autre après avoir serré la section A.

5. Mise en place du tuyau d'écoulement

Raccordement du tuyau d'écoulement de l'appareil extérieur

Lorsqu'un tuyau d'écoulement s'avère nécessaire, utiliser la douille de drainage ou la cuvette de drainage (en option).

Douille de drainage	PAC-SK27DS-E
Cuvette de drainage	PAC-SJ83DP-E

6. Installations électriques

6.1. Précaution

- ① Respecter les réglementations gouvernementales pour les normes techniques concernant les installations électriques et le câblage et suivre les conseils de la compagnie d'électricité concernée.
- ② Utilisez des câbles de distribution autoextinguibles pour le câblage de l'alimentation électrique.
- ③ Les câbles de commandes (ci-après dénommé la ligne de transmission) seront éloignés (de 5 cm ou plus) des câbles de la source d'alimentation de sorte à ne pas être influencé par les interférences de l'alimentation. (Ne jamais introduire la ligne de transmission et les câbles d'alimentation dans la même gaine.)
- ④ Toujours effectuer les travaux adéquats de mise à la terre à l'appareil extérieur.
- ⑤ Laisser une longueur de câble suffisante dans le boîtier des éléments électriques des appareils intérieurs et des appareils extérieurs car le boîtier doit parfois être retiré pour les interventions techniques.
- ⑥ Ne jamais raccorder la source d'alimentation principale au bloc terminal de la ligne de transmission car cela brûlerait les composants électriques.
- ⑦ Utiliser un câble blindé à deux fils comme ligne de transmission. Si les lignes de transmission des différents systèmes devaient être reliées par le même câble à fils multiples, la transmission et la réception seraient mauvaises ce qui conduirait à un fonctionnement erroné des appareils.
- ⑧ Seule la ligne de transmission indiquée doit être reliée au bloc terminal pour la transmission de l'appareil extérieur.
(Ligne de transmission à raccorder à l'appareil intérieur: Bloc terminal TB3 pour la ligne de transmission, Autres: Bloc terminal TB7 pour une commande centralisée)
Une mauvaise connexion empêchera le fonctionnement du système.
- ⑨ En cas de connexion à une commande centralisée ou pour une exploitation de groupe de plusieurs systèmes réfrigérants, il est nécessaire de connecter la ligne de contrôle de transmission entre les appareils extérieurs.
Connecter cette ligne de contrôle entre les blocs terminaux pour une commande centralisée. (Ligne à deux câbles non polarisés.)
Pour l'exploitation de groupe de différents systèmes réfrigérants sans commande centralisée, remplacez l'insertion du connecteur de court-circuit de CN41 d'un appareil extérieur par CN40.
- ⑩ La définition du groupe se fait par le biais de la commande à distance.
- ⑪ Pour le raccordement du KIT DE CONNEXION (PAC-LV11M-J) et d'un appareil intérieur de la série M, S, P, se reporter au manuel d'installation du KIT DE CONNEXION.
- ⑫ En cas de raccordement d'un boîtier de dérivation, mettre les appareils intérieurs et le boîtier de dérivation sous tension avant d'allumer l'appareil extérieur.
- ⑬ Utilisez la sangle sur l'appareil pour attacher de manière suffisante les câbles connectés aux borniers. De plus, veillez à ce que les câbles attachés et la sangle n'entraînent pas les panneaux.

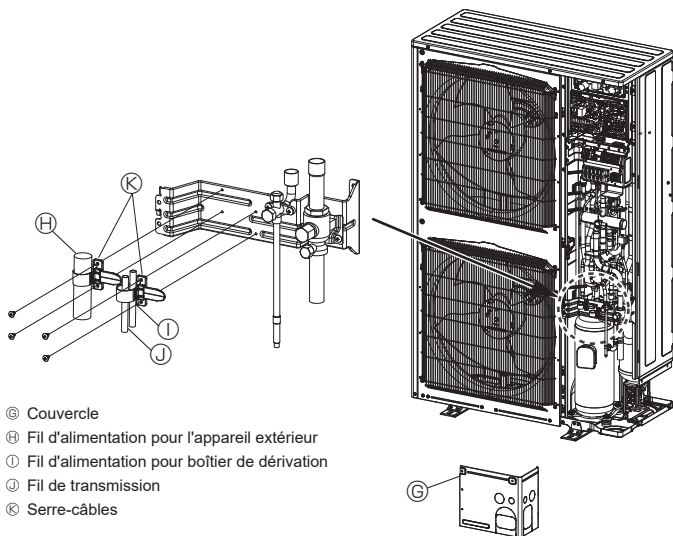
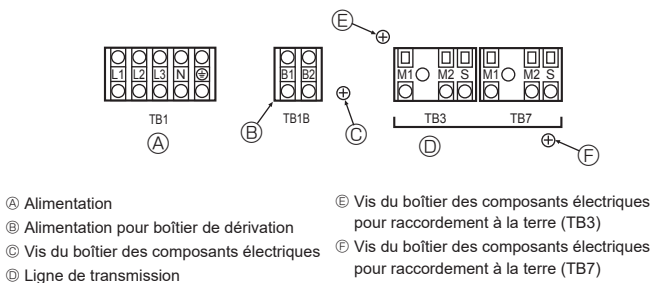
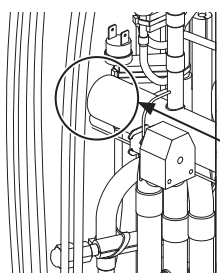


Fig. 6-1



Lorsque vous connectez des câbles au bornier pendant les travaux de câblage, acheminez-les de manière à ce qu'ils n'entrent pas en contact direct avec des pièces particulièrement chaudes (comme la vanne à 4 voies) des dispositifs à l'intérieur de l'appareil extérieur.

Fig. 6-2

6.2. Boîtier de commande et emplacement pour le raccordement des câbles (Fig. 6-1)

1. Connectez les fils entre l'appareil extérieur et l'appareil intérieur ou raccordez le boîtier au bloc de sortie de transmission (TB3) de l'appareil extérieur. Connectez les fils entre l'appareil extérieur et le système de commande centralisée au bloc de sortie de transmission (TB7) de l'appareil extérieur. Raccordez la masse du câblage blindé à la borne blindée (S) du bornier (TB3) ou (TB7).
Si la connexion du connecteur d'alimentation de transmission de l'appareil extérieur a été changée de CN41 à CN42, utilisez le fil de terre accompagnant ce manuel pour raccorder la borne blindée (S) du bornier (TB7) à la vis (⑦).
* La borne blindée (S) du bloc de sortie de transmission (TB3) est connectée à la masse (⑤) lorsque l'appareil quitte l'usine.
2. Le bornier (TB1B) fournit l'alimentation au boîtier de dérivation (220-240 V max. 10 A).
3. Après avoir retiré les pièces défonçables du couvercle ⑥, faites passer les fils d'alimentation et de transmission par les orifices à dégager.
4. Fixer les fils d'alimentation et de transmission à l'aide de serre-câbles ⑫. Reportez-vous à la Fig. 6-1.

⚠ Précaution:

Ne raccordez jamais la ligne de transmission du boîtier de dérivation ou la ligne de transmission du système de commande centralisée à ce bornier (TB1B). Si les lignes de transmission y sont raccordées, les blocs de sortie de l'appareil intérieur, du boîtier de dérivation ou du système de commande centralisée pourraient être endommagés.

6. Installations électriques

6.3. Câblage de l'alimentation principale et capacité des équipements

Schéma du câblage : sans boîtier de dérivation (Exemple) (Fig. 6-3)

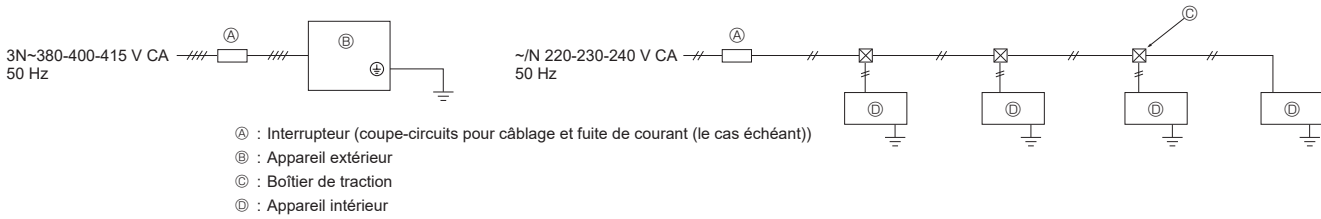


Fig. 6-3

Schéma de câblage de la connexion avec le boîtier de dérivation (Exemple) (Fig. 6-4)
 <Lorsque l'alimentation du boîtier de dérivation provient de l'appareil extérieur>

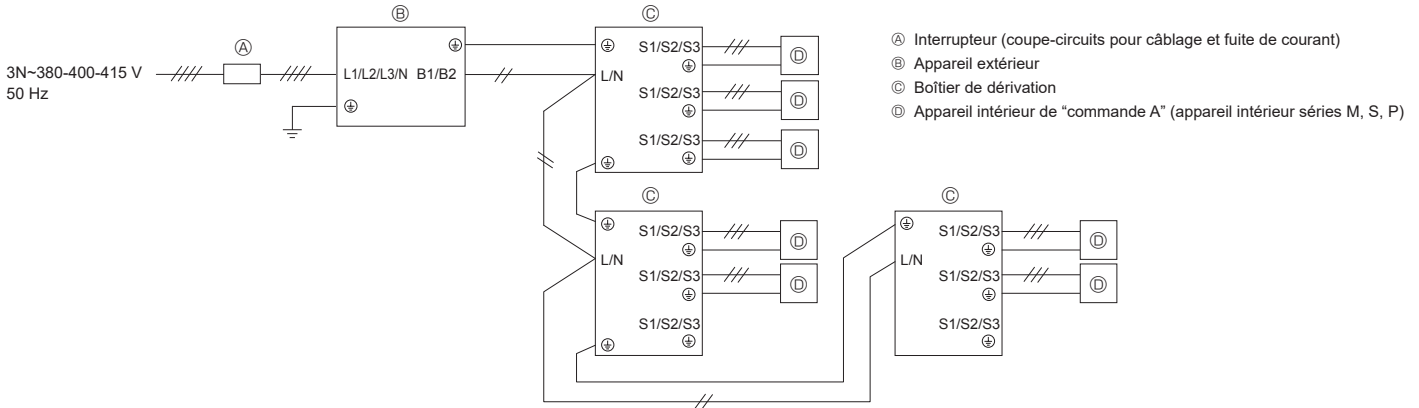


Fig. 6-4

<Lorsque l'alimentation provient d'une source séparée>

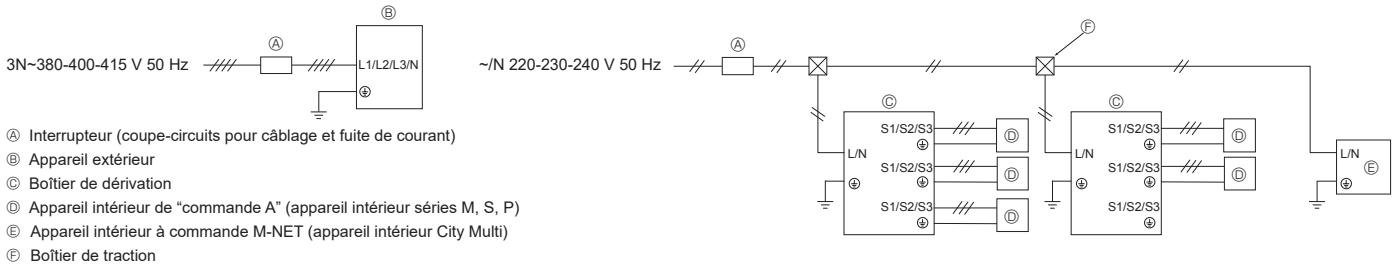


Fig. 6-5

<Lorsque l'alimentation provient d'une source séparée>

Modèle	Alimentation *2	Section minimale du câble (mm ²)		Coupe-circuit pour le câblage*1	Coupe-circuit pour les fuites de courant	
		Câble principal	Terre			
Appareil extérieur	PUMY-P250YBM	3N~ 380-400-415 V 50 Hz	4,0	4,0	32 A	32 A 30 mA 0,1 s ou moins
	PUMY-P300YBM	3N~ 380-400-415 V 50 Hz	6,0	6,0	40 A	40 A 30 mA 0,1 s ou moins

<Lorsque l'alimentation provient de l'appareil extérieur>

Modèle	Alimentation *2	Section minimale du câble (mm ²)		Coupe-circuit pour le câblage*1	Coupe-circuit pour les fuites de courant	
		Câble principal	Terre			
Appareil extérieur	PUMY-P250YBM	3N~ 380-400-415 V 50 Hz	6,0	6,0	40 A	40 A 30 mA 0,1 s ou moins
	PUMY-P300YBM	3N~ 380-400-415 V 50 Hz	6,0	6,0	40 A	40 A 30 mA 0,1 s ou moins

*1 Utiliser un disjoncteur sans fusible (NF) ou un disjoncteur de fuite à la terre (NV) avec un écartement de 3,0 mm minimum entre les contacts de chaque pôle.

*2 Dans les appareils multiphasés, la couleur du conducteur neutre du câble d'alimentation, s'il y en a un, doit être bleue.

<Appareils intérieurs> Lorsque l'appareil intérieur et l'appareil extérieur sont alimentés séparément

Courant total d'exploitation de l'appareil intérieur	Section minimum des câbles (mm ²)			Disjoncteur de fuite de terre *1	Commutateur local (A)		Disjoncteur pour câblage (NFB)
	Câble principal	Dérivation	Terre		Capacité	Fusible	
F0 = 16 A ou moins *2	1,5	1,5	1,5	Sensibilité au courant 20 A *3	16	16	20
F0 = 25 A ou moins *2	2,5	2,5	2,5	Sensibilité au courant 30 A *3	25	25	30
F0 = 32 A ou moins *2	4,0	4,0	4,0	Sensibilité au courant 40 A *3	32	32	40

Pour l'impédance maximale permise du système, voir la norme CEI 61000-3-3.

*1 Le disjoncteur de fuite de terre doit prendre en charge le circuit d'inverseur.

Le disjoncteur de fuite de terre doit combiner l'utilisation d'un interrupteur local ou d'un coupe-circuit.

*2 Prendre la valeur la plus haute de F1 ou F2 comme valeur pour F0.

F1 = Courant maximum d'exploitation total des appareils intérieurs × 1,2

F2 = {V1 × (Quantité de type 1)/C} + {V1 × (Quantité de type 2)/C} + {V1 × (Quantité de type 3)/C} + ... + {V1 × (Quantité de type 14)/C}

6. Installations électriques

Connexion au boîtier de dérivation (PAC-MK-BC)

Appareil intérieur		V1	V2
Type 1	PEAD-M·JAA(D)	26,9	2,4
Type 2	SEZ-M·DA(L)2, PCA-M·KA2	19,8	
Type 3	SLZ-M·FA2, PLA-M·EA2	17,1	
Type 4	MSZ-AP·VG(K), MSZ-RW·VG-E1, MFZ-KT·VG, MFZ-KT·VG-E2, MLZ-KY·VG-E1, MSZ-LN·VG2, MSZ-EF·VG (-E2/ER2/ET2), MSZ-EF·VGK (-E1/ER1/ET1), MSZ-AY·VG(K)(P)	7,4	
Type 5	MSZ-FH·VE2	6,8	3
Type 6	Boîtier de dérivation (PAC-MK-BC)	5,1	

Connexion au kit de connexion (PAC-LV11M)

Appareil intérieur		V1	V2
Type 7	MSZ-EF·VG (-E2/ER2/ET2), MSZ-EF·VGK (-E1/ER1/ET1), MSZ-AP·VG(K), MFZ-KT·VG, MSZ-LN·VG2, MSZ-AY·VG(K)(P)	7,4	2,4
Type 8	MSZ-FH·VE2	6,8	
Type 9	Kit de connexion (PAC-LV11M)	3,5	

Connexion à City Multi

Appareil intérieur		V1	V2
Type 10	PEFY-P·VMA(L)-E, PEFY-P·VMA(L)-E2, PEFY-P·VMA(L)-E3, PEFY-P·VMX(L)-E(1)	38	1,6
Type 11	PEFY-P40-140VMHS-E, PEFY-P·VMH-E2	26,8	
Type 12	PMFY-P·VBM-E, PLFY-P·VFM-E, PEFY-P·VMS1(L)-E, PCFY-P·VKM-E, PKFY-P·VKM-E, PKFY-P·VLM-E, PFFY-P·VKM-E2, PFFY-P·VCM-E	19,8	2,4
Type 13	PLFY-P·VEM-A, PLFY-M·VEM-E	17,1	
Type 14	PEFY-M·VMA(2)(L)-A, PEFY-M·VMA(L)-A1	18,6	3
Type 15	PEFY-P200/250VMHS-E, PEFY-P·VMHS-E-F	13,8	4,8
Type 16	PEFY-P·VMR-E-L/R, PFFY-P·VLEM-E, GUF-RD(H)4	0	0

C : Multiple de courant de déclenchement au temps de déclenchement 0,01 s
Prenez "C" dans les caractéristiques de déclenchement du disjoncteur.

<Exemple de calcul "F2">

Condition PLFY-VBM × 4 + PEFY-VMA × 1, C = 8 (reportez-vous au diagramme de droite)

$$F2 = 19,8 \times 4/8 + 38 \times 1/8$$

$$= 14,65$$

→ disjoncteur 16 A (courant de déclenchement = 8 × 16 A à 0,01 s)

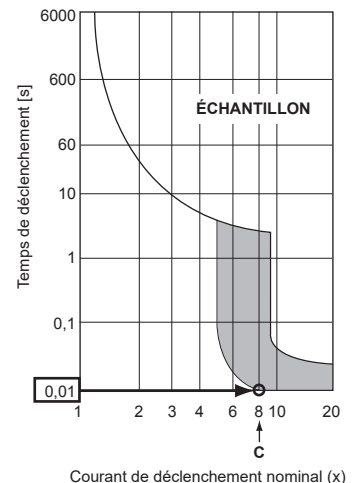
*3 La sensibilité de courant est calculée selon la formule suivante.

$$G1 = V2 \times (\text{Quantité de Type 1}) + V2 \times (\text{Quantité de Type 2}) + V2 \times (\text{Quantité de Type 3}) + \dots + V2 \times (\text{Quantité de Type 16}) + V3 \times (\text{Longueur câble [km]})$$

G1	Sensibilité de courant
30 ou moins	30 mA 0,1 sec ou moins
100 ou moins	100 mA 0,1 sec ou moins

Épaisseur câble	V3
1,5 mm ²	48
2,5 mm ²	56
4,0 mm ²	66

Diagramme d'échantillon



1. Tenir compte des conditions climatiques (température ambiante, rayons solaires directs, eau pluviale, etc.) lors du câblage et du raccordement des appareils.
2. Les dimensions des câbles représentent les dimensions minimales pour le câblage de conduits métalliques. Le cordon d'alimentation doit être une unité plus épais à cause des chutes de tension. Vérifier que la tension de l'alimentation ne diminue pas de plus de 10%.
3. En cas de câblages spécifiques, ceux-ci doivent respecter les lois en vigueur dans la région concernée.
4. Les cordons d'alimentation électrique des éléments des appareils utilisés à l'extérieur seront au moins aussi lourds que les cordons souples blindés de polychloroprène (conception 60245 IEC57). Vous pouvez notamment utiliser dans ce cas des câbles de type YZW.
5. Installer un câble de terre plus long que les autres câbles.

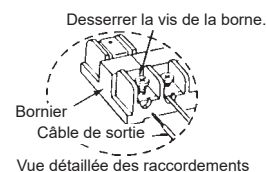
6. Installations électriques

⚠ Avertissement:

- Toujours utiliser les câbles indiqués pour les connexions de sorte qu'aucune force externe ne s'applique aux bornes. Si les connexions ne sont pas effectuées correctement, il peut se produire une surchauffe, voir un incendie.
- Assurez-vous d'utiliser le correct interrupteur de protection contre la surintensité de courant. Veuillez noter que la surintensité de courant générée peut comprendre une certaine quantité de courant direct.
- Veillez à fixer correctement les caches/le panneau du bornier de l'appareil extérieur. S'il est mal fixé, un incendie ou un choc électrique risquent de se produire en raison de la présence de poussière, d'eau, etc.

⚠ Précaution:

- Veiller à ne pas effectuer d'erreur de branchement.
- Serrer fermement les vis de fixation des bornes afin d'éviter tout faux contact.
- Après le serrage, tirer légèrement sur les câbles pour vérifier qu'ils sont bien fixés.
- Si le câble de connexion n'est pas raccordé correctement au bornier, l'appareil ne fonctionnera pas normalement.
- Certains sites d'installation peuvent demander l'application d'un coupe-circuit de fuite à la terre. Si ce coupe-circuit n'est pas installé, il peut y avoir danger d'électrocution.
- Ne jamais utiliser de coupe-circuits ou de fusibles autres que ceux possédant la valeur adéquate. L'utilisation de fusibles et de fils/fils en cuivre surdimensionnés risque de provoquer un mauvais fonctionnement de l'appareil, voir un incendie.
- Acheminez correctement le câblage de manière à ce qu'il ne touche pas le bord de la tôle ou une pointe de vis.



IMPORTANT

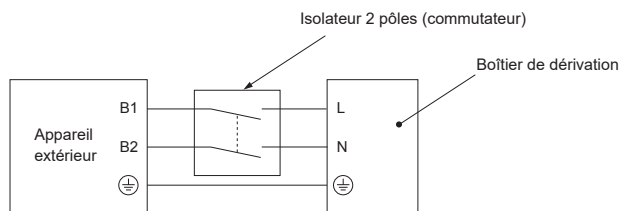
S'assurer que le disjoncteur de fuite de courant est compatible avec les harmoniques les plus élevées.

Veiller à toujours utiliser un disjoncteur de fuite de courant compatible avec les harmoniques les plus élevées car cet appareil est équipé d'un inverseur. L'utilisation d'un disjoncteur inapproprié peut provoquer un dysfonctionnement de l'onduleur.

N'épissez jamais le câble d'alimentation ou le câble de raccordement intérieur-extérieur car cela pourrait provoquer de la fumée, un incendie ou une erreur de communication.

⚠ Avertissement:

- Veuillez couper l'alimentation principale au cours des entretiens. Ne pas toucher les bornes B1, B2 lorsque l'alimentation électrique est branchée. Si un isolateur doit être utilisé entre l'appareil extérieur et le boîtier de dérivation/l'appareil intérieur et le boîtier de dérivation, veuillez utiliser un isolateur à 2 pôles. (Voir le schéma ci-dessous.)



⚠ Précaution:

Après avoir utilisé l'isolateur, couper et réactiver l'alimentation principale pour réinitialiser le système. Si ce n'est pas fait, l'appareil extérieur pourrait ne pas détecter le(s) boîtier(s) de dérivation ou les appareils intérieurs.

Veillez à raccorder les câbles de raccordement boîtier de dérivation extérieur/boîtier de dérivation intérieur directement aux appareils (pas de raccordements intermédiaires). Des raccordements intermédiaires peuvent provoquer des erreurs de communication si de l'eau pénètre dans les câbles et provoque une isolation insuffisante à la terre ou un mauvais contact électrique au point de raccordement intermédiaire.

6.4. Mise en place des câbles de transmission

① Types de câbles de commande

1. Mise en place des câbles de transmission

Types de câbles de transmission	Fil blindé CVVS, CPEVS ou MVVS
Diamètre des câbles	Supérieur à 1,25 mm ²
Longueur maximum des câbles	200 m

2. Câbles de la télécommande M-NET

Types de câbles de télécommande	Fil blindé CVVS, CPEVS ou MVVS
Diamètre du câble	0,5 à 1,25 mm ²
Remarques	Pour une longueur supérieure à 10 m, utilisez un câble ayant les mêmes caractéristiques que 1. Mise en place des câbles de transmission

3. Câble de la télécommande MA

Type de câble de télécommande	Câble gainé à 2 âmes (non blindé) CVV
Diamètre du câble	0,3 à 1,25 mm ² (0,75 à 1,25 mm ²)*
Remarques	Moins de 200 m

* Raccordé avec télécommande simple.

② Restrictions relatives aux connexions

- Nom du contrôleur, symbole et nombre possible de télécommandes.

Nom	Symbole	Nombre possible de télécommandes	
Télécommande de l'appareil extérieur	OC	-	
Télécommande de l'appareil intérieur	Série CITY MULTI	M-IC	PUMY-P250 1 à 21 appareils pour 1 OC *1 PUMY-P300 1 à 25 appareils pour 1 OC *1
	Séries M,S,P	A-IC	2 à 12 appareils pour 1 OC *1
Boîtier de dérivation	BC	0 à 3 appareils pour 1 OC	
Télécommande	M-NET	M-NET RC*2, *3	PUMY-P250 Maximum 21 télécommandes pour 1 OC *1 PUMY-P300 Maximum 25 télécommandes pour 1 OC *1
		MA	MA-RC Maximum 2 par groupe
	Sans fil	WL-RC	-

Remarque :

- *1. Le nombre d'appareils qu'il est possible de raccorder peut être limité par certaines conditions telles que la capacité de l'appareil intérieur ou la consommation électrique équivalente de chaque appareil.
- *2. Ne pas utiliser la télécommande Lossnay (PZ-61DR-E, PZ-43SMF-E, PZ-52SF-E, PZ-60DR-E).
- *3. Une télécommande ME ne peut pas être connectée à un système qui contient un boîtier de dérivation.

6. Installations électriques

Exemple de système de fonctionnement relié à la terre avec plusieurs appareils extérieurs (Il est nécessaire d'utiliser des câbles blindés et de définir les adresses.)

<Exemple de mise en place des câbles de transmission>

■ Télécommande M-NET (Fig. 6-6)

■ Télécommande MA (Fig. 6-7)

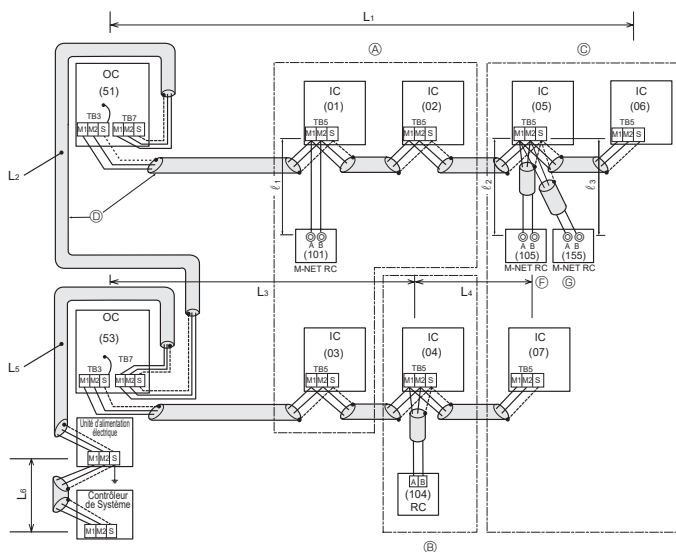
<Méthode de câblage et définition des adresses>

- Utilisez toujours un fil blindé pour les connexions entre l'appareil extérieur (OC) et l'appareil intérieur (M-IC), ainsi que pour tous les intervalles de câblage OC-OC et M-IC-M-IC.
- Utilisez des câbles d'alimentation pour raccorder les bornes M1 et M2 et la borne de masse du bornier du câble de transmission (TB3) de chaque appareil extérieur (OC) aux bornes M1, M2 et S du bornier des câbles de transmission de l'appareil intérieur (M-IC).
- Raccordez les bornes *1 du bornier du câble de transmission de l'appareil intérieur (M-IC) qui possède l'adresse la plus récente au sein d'un même groupe au bornier de la télécommande. (*1. Si vous utilisez une télécommande M-NET, raccordez aux bornes M1 et M2. Si vous utilisez une télécommande MA, raccordez aux bornes 1 et 2.)
- Connectez ensemble les bornes M1, M2 et S du bornier de la commande centrale (TB7) de l'appareil extérieur (OC).
- Le cavalier CN41 sur le panneau de commande ne change pas.
- Connectez la masse blindée de la ligne de transmission des appareils intérieurs à la borne blindée (S) de (TB3). Connectez le câble blindé de la ligne entre les appareils extérieurs et la ligne de transmission du système de commande central à la borne blindée (S) de (TB7).
- Réglez le commutateur d'adresses comme indiqué ci-dessous.

Appareil	Plage	Méthode de réglage
M-IC (principal)	01 à 50	Utiliser l'adresse la plus récente au sein du même groupe d'appareils intérieurs
M-IC (secondaire)	01 à 50	Utiliser une adresse, autre que celle du M-IC (principal) parmi les unités d'un même groupe d'appareils intérieurs. Celle-ci doit se trouver en séquence avec celle du M-IC (principal)
OC	51 à 100	Utiliser l'adresse la plus récente des appareils intérieurs dans le même système réfrigérant plus 50 * L'adresse devient automatiquement "100" si elle est réglée sur "01-50".
M-NET RC (principal)	101 à 150	Régler l'adresse M-IC (principal) plus 100
M-NET RC (secondaire)	151 à 200	Régler l'adresse M-IC (principal) plus 150
MA-RC	-	Réglage d'adresse inutile (Réglage principal/secondaire nécessaire)

- Les opérations de réglage groupé pour des appareils intérieurs multiples s'effectuent par le biais de la télécommande M-NET (M-NET RC) après la mise sous tension.

■ Télécommande M-NET



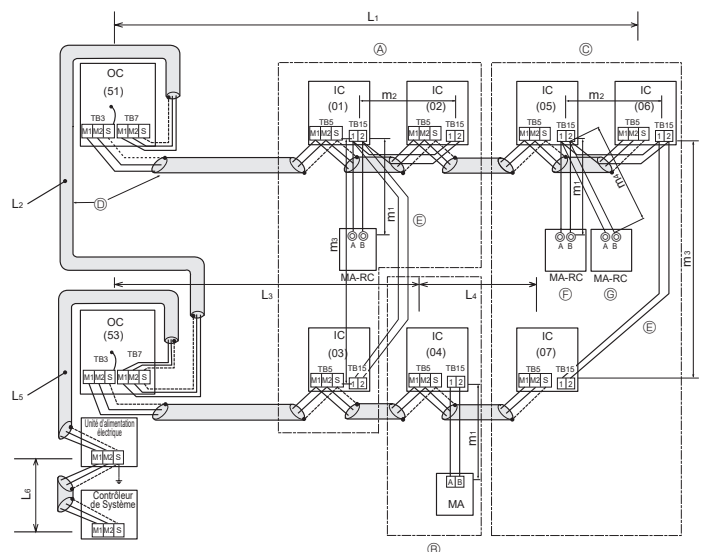
- Ⓐ : Groupe 1
- Ⓒ : Groupe 3
- Ⓔ : Groupe 5
- Ⓔ : Fil blindé
- Ⓔ : Fil non blindé
- Ⓔ : Télécommande principale
- Ⓔ : Télécommande secondaire
- () : Adresse

<Longueurs possibles>

- Longueur maximale de ligne par l'intermédiaire d'appareils extérieurs :
 $L_1 + L_2 + L_3 + L_4, L_3 + L_4 + L_5 + L_6$ et $L_1 + L_2 + L_5 + L_6 \leq 500$ m (1,25 mm² ou plus)
- Longueur maximale de ligne de transmission intérieur/extérieur :
 $L_1, L_3 + L_4, L_2 + L_5$ et $L_6 \leq 200$ m (1,25 mm² ou plus)
- Longueur du câble de télécommande :
 $l_1, l_2 + l_3 \leq 10$ m (0,5 à 1,25 mm²)
Si la longueur excède 10 m, utilisez un fil blindé de 1,25 mm². La section du câble dépassant 10 m doit être incluse dans la longueur maximale via appareils extérieurs et longueur maximale du câble de transmission.

Fig. 6-6

■ Télécommande MA



<Longueurs possibles>

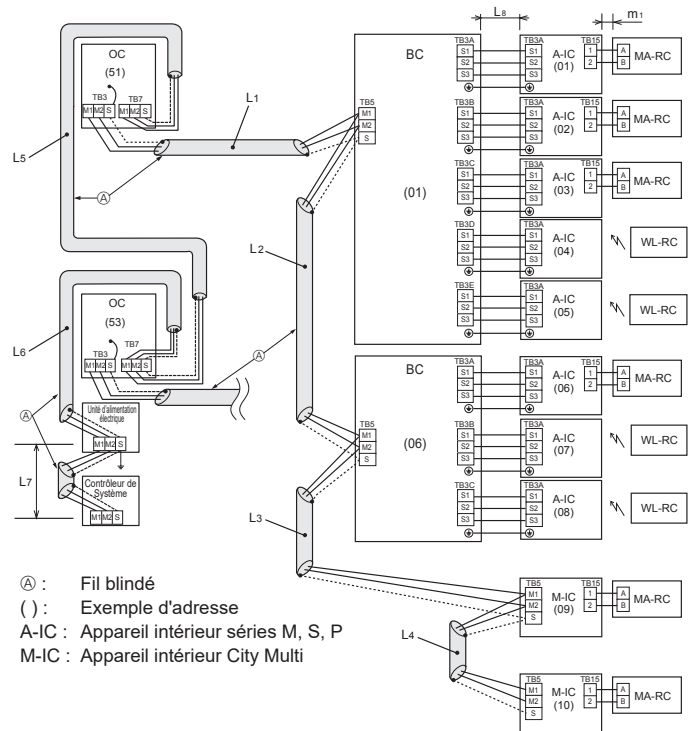
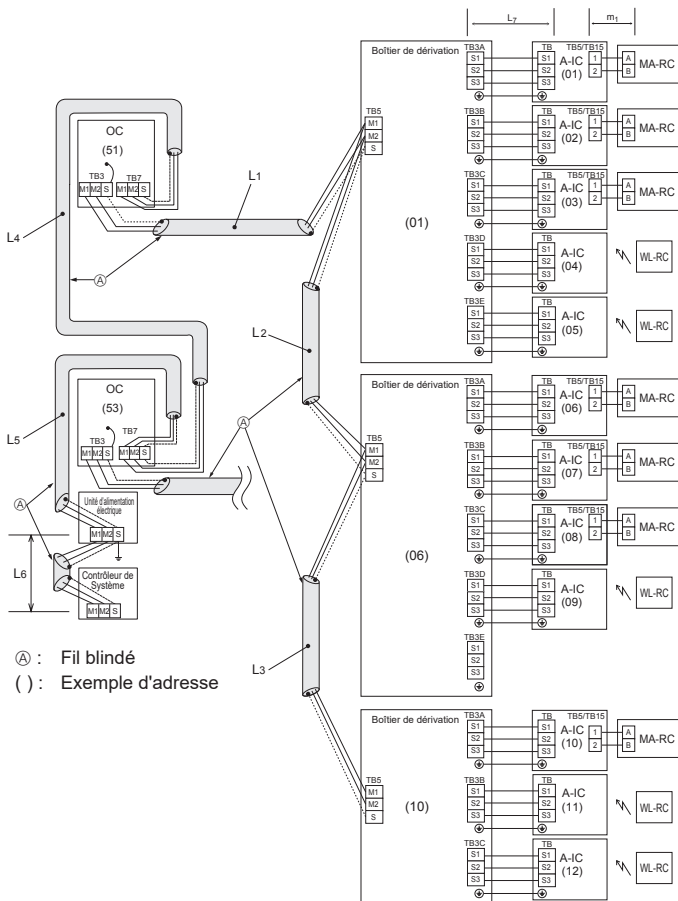
- Longueur maximale de ligne par l'intermédiaire d'appareils extérieurs (câble M-NET) :
 $L_1 + L_2 + L_3 + L_4, L_3 + L_4 + L_5 + L_6$ et $L_1 + L_2 + L_5 + L_6 \leq 500$ m (1,25 mm² ou plus)
- Longueur maximale de ligne de transmission intérieur/extérieur (câble M-NET) :
 $L_1, L_3 + L_4, L_2 + L_5$ et $L_6 \leq 200$ m (1,25 mm² ou plus)
- Longueur du câble de la télécommande : $m_1, m_1 + m_2 + m_3$ et $m_1 + m_2 + m_3 + m_4 \leq 200$ m (0,3 à 1,25 mm²)

Fig. 6-7

6. Installations électriques

<Exemple de câblage de transmission : Raccordement avec boîtier de dérivation>

<Exemple de câblage de transmission : Système mixte>



(A) : Fil blindé
() : Exemple d'adresse

(A) : Fil blindé
() : Exemple d'adresse
A-IC : Appareil intérieur séries M, S, P
M-IC : Appareil intérieur City Multi

<Longueurs possibles>

- Longueur maximale de ligne par l'intermédiaire d'appareils extérieurs (câble M-NET) :
 $L_1 + L_2 + L_3 + L_4 + L_5 + L_6 \leq 500 \text{ m}$ (1,25 mm² ou plus)
- Longueur maximale de la ligne de transmission boîtier de dérivation/ extérieur (câble M-NET) :
 $L_1 + L_2 + L_3, L_4 + L_5, L_6 \leq 200 \text{ m}$ (1,25 mm² ou plus)
- Longueur maximale de la ligne de transmission intérieur/ boîtier de dérivation (Câble de commande A) :
 $L_7 \leq 25 \text{ m}$ (1,5 mm²)
- Longueur du câble de la télécommande :
 $m_1 \leq 200 \text{ m}$ (0,3 à 1,25 mm²)

Fig. 6-8

<Longueurs possibles>

- Longueur maximale de ligne par l'intermédiaire d'appareils extérieurs :
 $L_1 + L_2 + L_3 + L_4 + L_5 + L_6 + L_7 \leq 500 \text{ m}$ (1,25 mm² ou plus)
- Longueur maximale de la ligne de transmission boîtier de dérivation/extérieur :
 $L_1 + L_2 + L_3 + L_4, L_5 + L_6, L_7 \leq 200 \text{ m}$ (1,25 mm² ou plus)
- Longueur maximale de la ligne de transmission intérieur/ boîtier de dérivation (Câble de commande A) :
 $L_8 \leq 25 \text{ m}$ (1,5 mm²)
- Longueur du câble de la télécommande :
 $m_1 \leq 200 \text{ m}$ (0,3 à 1,25 mm²)

Fig. 6-9

6. Installations électriques

[1] Systèmes incorrects

- Exploitation de groupe par télécommande unique

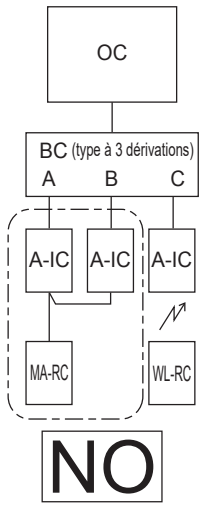


Fig. 6-10

- Exploitation de groupe entre systèmes de réfrigérant différents

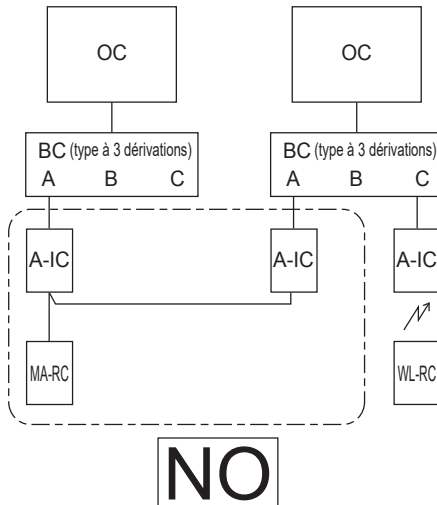


Fig. 6-11

- Raccordement de la télécommande M-NET

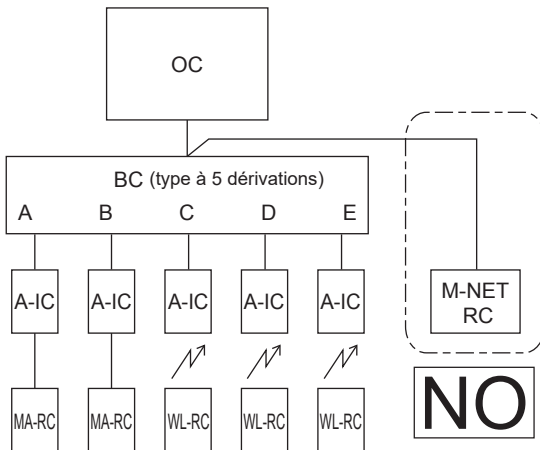


Fig. 6-12

- ① Plusieurs appareils intérieurs ne peuvent pas être commandés par une télécommande MA.
- ② Des systèmes de réfrigérant différents ne peuvent pas être connectés ensemble.
- ③ Des types de systèmes de commande différents (A-IC/M-IC) ne peuvent pas être connectés ensemble.
- ④ Une télécommande ME ne peut pas être connectée à un système qui contient un boîtier de dérivation.

- Boîtiers à 3 dérivation (type à 3 ou 5 dérivation, 12 appareils intérieurs maximum)

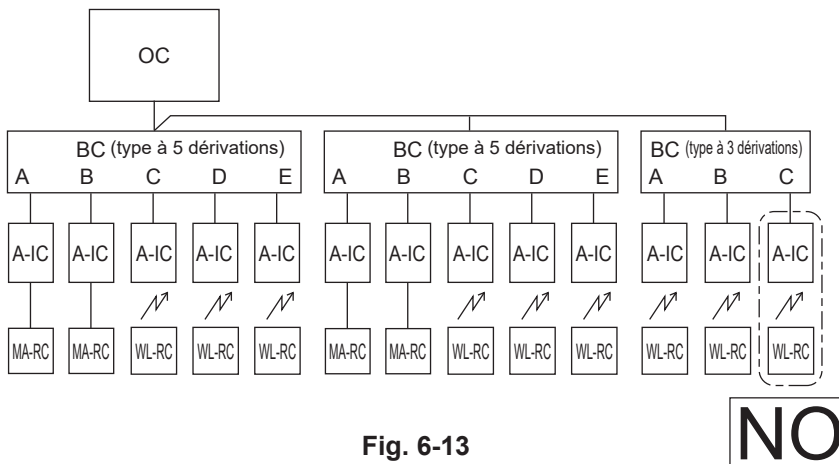






Fig. 6-13

6. Installations électriques

6.5. Réglage des adresses

Réglage de l'adresse du commutateur

Appareil Adresse	Extérieur		Boîtier de dérivation				Intérieur																																																																		
	Adresse		Configuration du raccordement																																																																						
Commutateur	 chiffre des dizaines SWU2	 chiffre des unités SWU1	 chiffre des dizaines SW12	 chiffre des unités SW11	<table border="1" data-bbox="986 286 1248 376"> <tr> <td>ON</td> <td></td> <td></td> <td></td> <td></td> <td></td> </tr> <tr> <td>OFF</td> <td></td> <td></td> <td></td> <td></td> <td></td> </tr> <tr> <td></td> <td>1</td> <td>2</td> <td>3</td> <td>4</td> <td>5</td> <td>6</td> </tr> </table> SW1		ON						OFF							1	2	3	4	5	6	Aucun																																															
ON																																																																									
OFF																																																																									
	1	2	3	4	5	6																																																																			
plage	51 - 100		1 - 50				-	-																																																																	
réglage	Adresse d'embranchement + 50		<ul style="list-style-type: none"> En fonction de l'adresse définie (par exemple 01), les adresses des appareils intérieurs raccordés sont définies séquentiellement (par exemple 02, 03, 04 et 05). <table border="1" data-bbox="357 533 868 667"> <tr> <td>SW1</td> <td>1</td> <td>2</td> <td>3</td> <td>4</td> <td>5</td> </tr> <tr> <td></td> <td>ON</td> <td>ON</td> <td>ON</td> <td>ON</td> <td>ON</td> </tr> <tr> <td>Port</td> <td>A</td> <td>B</td> <td>C</td> <td>D</td> <td>E</td> </tr> <tr> <td>Adresse</td> <td>01</td> <td></td> <td></td> <td></td> <td>(SW11: 12)</td> </tr> <tr> <td></td> <td></td> <td>02</td> <td>03</td> <td>04</td> <td>05</td> </tr> <tr> <td></td> <td></td> <td></td> <td></td> <td></td> <td>(numéros séquentiels)</td> </tr> </table>				SW1	1	2	3	4	5		ON	ON	ON	ON	ON	Port	A	B	C	D	E	Adresse	01				(SW11: 12)			02	03	04	05						(numéros séquentiels)	<ul style="list-style-type: none"> Indiquer si des appareils intérieurs sont connectés à chaque port (A, B, C, D et E). <table border="1" data-bbox="916 533 1315 712"> <tr> <td>SW1</td> <td>Port</td> <td>OFF</td> <td>ON</td> </tr> <tr> <td>1</td> <td>A</td> <td>déconnecté</td> <td>connecté</td> </tr> <tr> <td>2</td> <td>B</td> <td>déconnecté</td> <td>connecté</td> </tr> <tr> <td>3</td> <td>C</td> <td>déconnecté</td> <td>connecté</td> </tr> <tr> <td>4</td> <td>D</td> <td>déconnecté</td> <td>connecté</td> </tr> <tr> <td>5</td> <td>E</td> <td>déconnecté</td> <td>connecté</td> </tr> <tr> <td>6</td> <td>non utilisé</td> <td></td> <td></td> </tr> </table>		SW1	Port	OFF	ON	1	A	déconnecté	connecté	2	B	déconnecté	connecté	3	C	déconnecté	connecté	4	D	déconnecté	connecté	5	E	déconnecté	connecté	6	non utilisé			Il n'y a pas de définitions d'adresses pour les appareils intérieurs.
SW1	1	2	3	4	5																																																																				
	ON	ON	ON	ON	ON																																																																				
Port	A	B	C	D	E																																																																				
Adresse	01				(SW11: 12)																																																																				
		02	03	04	05																																																																				
					(numéros séquentiels)																																																																				
SW1	Port	OFF	ON																																																																						
1	A	déconnecté	connecté																																																																						
2	B	déconnecté	connecté																																																																						
3	C	déconnecté	connecté																																																																						
4	D	déconnecté	connecté																																																																						
5	E	déconnecté	connecté																																																																						
6	non utilisé																																																																								

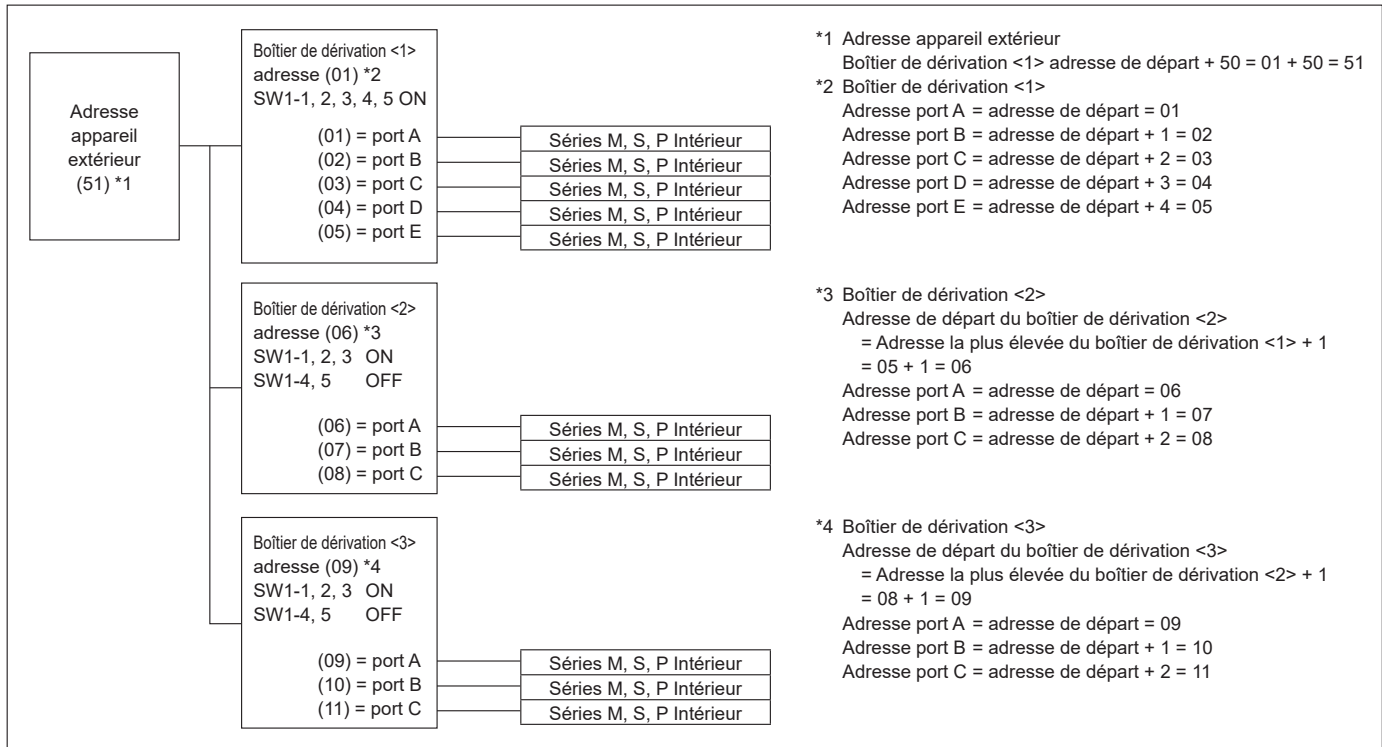
Remarque: 1. Adresse du boîtier de dérivation

Lors de la définition de l'adresse, utiliser un nombre dans la plage 1-50.

Ex. L'adresse définie est (47) et il y a 5 appareils intérieurs (A, B, C, D et E).

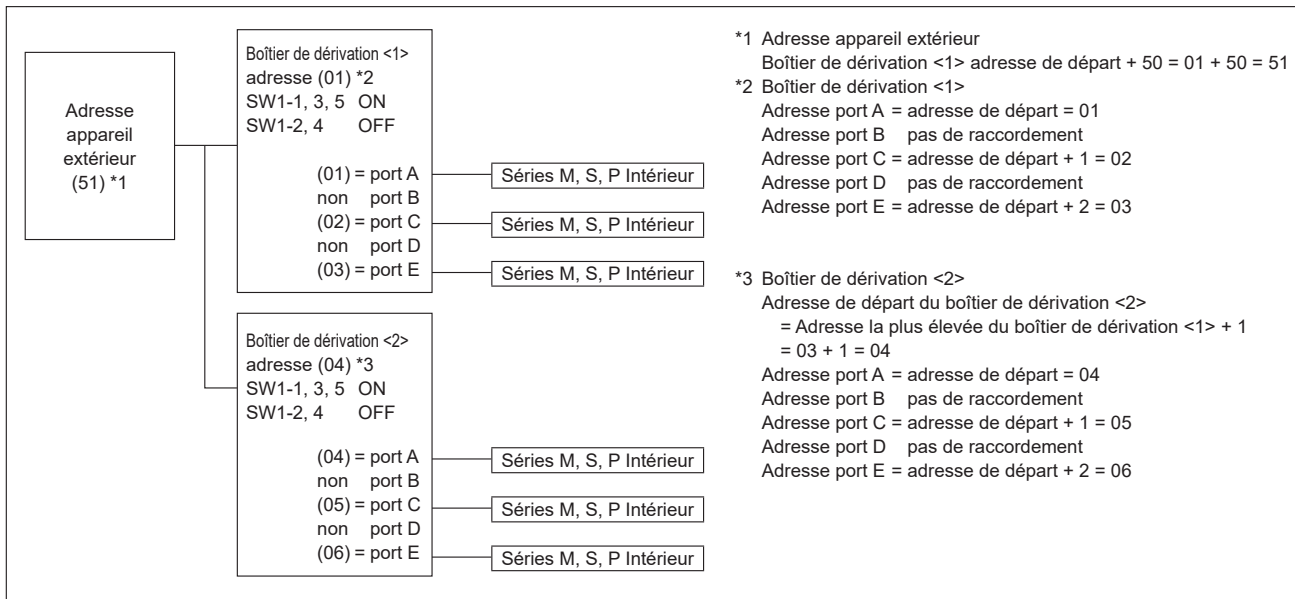
Si A : (47), B : (48), C : (49), D : (50) et E : (51), E est incorrect parce qu'il dépasse 50.

Ex. 1. Extérieur + embranchement <1> (Intérieur A, B, C, D, E) + embranchement <2> (Intérieur A, B, C) + embranchement <3> (Intérieur A, B, C)

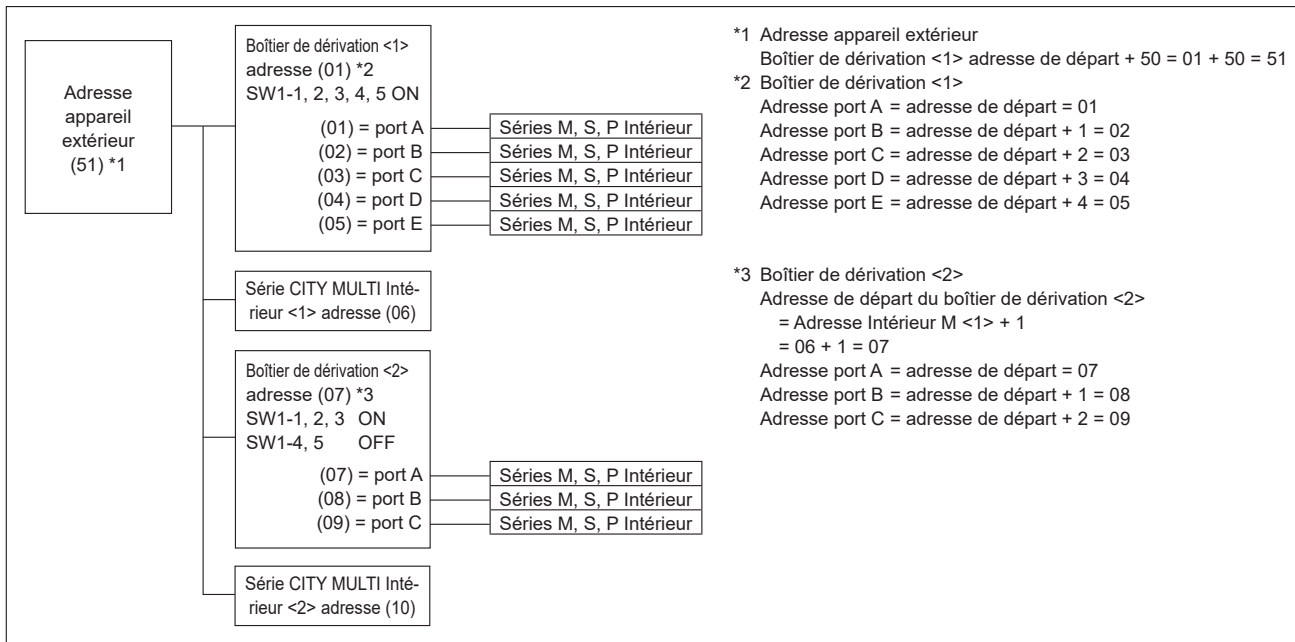


6. Installations électriques

Ex. 2. Extérieur + embranchement <1> (Séries M, S, P Intérieur A, C, E) + embranchement <2> (Séries M, S, P Intérieur A, C, E)



Ex. 3. Extérieur + dérivation <1> (Séries M, S, P Intérieur A, B, C, D, E) + dérivation <2> (Séries M, S, P Intérieur A, B, C) + série CITY MULTI Intérieur <1> + série CITY MULTI Intérieur <2>



7. Marche d'essai

7.1. Avant la marche d'essai

- ▶ Lorsque l'installation, le tuyautage et le câblage des appareils intérieur et extérieur sont terminés, vérifier l'absence de fuites de réfrigérant, la fixation des câbles d'alimentation et de commande, l'absence d'erreur de polarité et contrôler qu'aucune phase de l'alimentation n'est déconnectée.
- ▶ Utiliser un appareil de contrôle des M-ohm de 500 volts pour vérifier que la résistance entre les bornes d'alimentation et la mise à la terre est d'au moins 1 MΩ.
- ▶ Ne pas effectuer ce test sur les terminaux des câbles de contrôle (circuit à basse tension).

⚠ Avertissement:

Ne pas utiliser le climatiseur si la résistance de l'isolation est inférieure à 1 MΩ.

Résistance de l'isolation

Après l'installation ou après la coupure prolongée de la source d'alimentation, la résistance de l'isolation chutera en deçà de 1 MΩ en raison de l'accumulation de réfrigérant dans le compresseur. Il ne s'agit pas d'un dysfonctionnement. Respectez les procédures suivantes.

1. Retirer les câbles du compresseur et mesurer la résistance de l'isolation du compresseur.
2. Si la résistance de l'isolation est inférieure à 1 MΩ, le compresseur est défaillant ou du réfrigérant s'est accumulé dans le compresseur.
3. Après avoir connecté les câbles au compresseur, celui-ci commence à chauffer dès qu'il est sous tension. Après avoir mis sous tension le compresseur pendant les durées indiquées ci-dessous, mesurer de nouveau la résistance de l'isolation.

- La résistance de l'isolation chute en raison de l'accumulation de réfrigérant dans le compresseur. La résistance dépassera 1 MΩ après que le compresseur a chauffé pendant 4 heures. (Le temps mis par le compresseur pour chauffer varie selon les conditions atmosphériques et l'accumulation de réfrigérant.)
 - Pour faire fonctionner le compresseur dans lequel s'est accumulé du réfrigérant, il est nécessaire de le faire chauffer pendant au moins 12 heures afin d'éviter toute défaillance.
4. Si la résistance de l'isolation dépasse 1 MΩ, le compresseur n'est pas défectueux.

⚠ Précaution:

- Le compresseur fonctionnera uniquement si les connexions des phases de l'alimentation électrique sont correctes.
 - Mettez l'appareil sous tension au moins 12 heures avant de le faire fonctionner.
 - La mise en marche de l'appareil immédiatement après sa mise sous tension pourrait provoquer de sérieux dégâts aux éléments internes. Ne mettez pas l'appareil hors tension pendant la saison de fonctionnement.
- ▶ Les points suivants doivent être contrôlés également.
- L'appareil extérieur n'est pas défectueux. Le témoin sur la carte de commandes de l'appareil extérieur clignote lorsque celui-ci est défectueux.
 - Les vannes d'arrêt de liquide et de gaz sont complètement ouvertes.

fr

7.2. Marche d'essai

7.2.1. Utilisation de la télécommande

Se reporter au manuel d'installation de l'appareil intérieur.

- Veiller à effectuer un essai pour chaque appareil intérieur. Vérifier que chaque appareil intérieur fonctionne correctement et conformément aux instructions du manuel d'installation fourni avec l'appareil.
- Si l'essai est réalisé simultanément pour tous les appareils intérieurs, il est impossible de détecter les mauvais raccordements, le cas échéant, des tuyaux de réfrigérant et des fils de raccordement.
- * Il faut attendre au moins 4 minutes après la mise sous tension du compresseur pour que ce dernier soit opérationnel.
- Le compresseur peut émettre un son juste après sa mise sous tension ou si la température de l'air extérieur est basse.
- En fonction des conditions de fonctionnement, le ventilateur de l'appareil extérieur peut s'arrêter alors que le compresseur fonctionne. Il ne s'agit pas d'un dysfonctionnement.

A propos du mécanisme de protection de redémarrage

A l'arrêt du compresseur, le dispositif préventif de redémarrage s'active de sorte que le compresseur ne sera pas opérationnel pendant 3 minutes, afin de protéger le climatiseur.

7.3. Récupération du réfrigérant (Aspiration)

Effectuer les procédures suivantes pour récupérer le réfrigérant en cas de déplacement de l'appareil intérieur ou de l'appareil extérieur.

- ① Couper le disjoncteur.
 - ② Raccorder le côté basse pression du collecteur à jauge à l'ouverture de service du robinet d'arrêt du gaz.
 - ③ Fermer le robinet d'arrêt du liquide.
 - ④ Rétablir le courant (disjoncteur).
- * Le démarrage de la communication interne-externe prend environ 3 minutes après la mise sous tension (coupe-circuit). Démarrer la purge 3 à 4 minutes après la mise sous tension (coupe-circuit).
- ⑤ Effectuer l'essai de fonctionnement en mode de refroidissement (SW3-1 : ON et SW3-2 : OFF). Le compresseur (appareil extérieur) et les ventilateurs (appareils intérieurs et extérieurs) démarrent et l'essai de refroidissement commence. Immédiatement après avoir exécuté le test de fonctionnement en mode de refroidissement, basculer le commutateur SW2-4 (commutateur de purge) de l'appareil extérieur de OFF à ON.
- * Ne pas faire fonctionner l'appareil longtemps lorsque le commutateur SW2-4 est activé (ON). Veiller à désactiver le commutateur (OFF) une fois la purge terminée.
- * Ne mettre le commutateur SW3-1 sur ON que si l'appareil est à l'arrêt. Cependant, même si l'appareil est arrêté et que le commutateur SW3-1 est activé moins de 3 minutes après l'arrêt du compresseur, la récupération du réfrigérant ne peut pas s'effectuer. Attendre 3 minutes après l'arrêt du compresseur avant de réactiver le commutateur SW3-1.

7.2.2. Utilisation du SW3 dans l'appareil extérieur

Remarque:

Si la marche d'essai est réalisée à partir de l'appareil extérieur, tous les appareils intérieurs fonctionnent. Vous ne pouvez donc pas voir si une des connexions des tuyaux de réfrigérant et des fils de raccordement est erronée. Si l'objectif est de détecter une connexion erronée, veuillez à effectuer la marche d'essai avec la télécommande en vous reportant à la section "7.2.1. Utilisation de la télécommande".

SW3-1	ON	Fonctionnement du rafraîchissement
SW3-2	OFF	
SW3-1	ON	Fonctionnement du chauffage
SW3-2	ON	

- * Après avoir effectué l'essai de fonctionnement, placer SW 3-1 sur OFF.
- Quelques secondes après le démarrage du compresseur, un bruit métallique provenant de l'intérieur de l'appareil extérieur peut retentir. Le bruit provient de la valve de contrôle et s'explique par une différence de pression minime dans les tuyaux. L'appareil n'est pas défectueux.

Le mode d'essai ne peut pas être modifié via le commutateur DIP SW3-2 lors de la marche d'essai. (Pour ce faire, arrêter l'essai via le commutateur DIP SW3-1. Une fois le mode modifié, reprendre l'essai via le commutateur SW3-1.)

- ⑥ Fermer complètement le robinet d'arrêt du gaz lorsque le manomètre indique 0,05 - 0,00 MPa (environ 0,5 - 0,0 kgf/cm²)
 - ⑦ Arrêter le climatiseur (SW3-1 : OFF et SW3-2 : OFF). Basculer le commutateur SW2-4 de ON à OFF.
 - ⑧ Couper le courant (disjoncteur).
- * Si une trop grande quantité de réfrigérant a été ajoutée au système de climatisation, il est possible que la pression ne puisse pas baisser jusqu'à 0,05 MPa (0,5 kgf/cm²). Dans ce cas, utiliser un dispositif de collecte de réfrigérant pour recueillir la totalité du réfrigérant du système, puis recharger la quantité de réfrigérant correcte dans le système après avoir déplacé les appareils intérieurs et extérieurs.

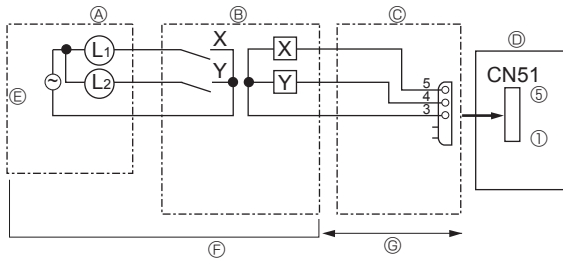
⚠ Avertissement:

- Pendant la purge du réfrigérant, arrêter le compresseur avant de débrancher les tuyaux de réfrigérant. Le compresseur risque d'éclater et de provoquer des blessures si une substance étrangère, comme de l'air, pénètre dans le système.
- Ne pas purger s'il y a une fuite de gaz. L'arrivée d'air ou d'autres gaz provoque une pression anormalement élevée dans le cycle de réfrigération, ce qui peut provoquer une explosion ou des blessures.

8. Fonctions spéciales

8.1. CONNECTEUR D'ENTRÉE/SORTIE DE L'APPAREIL EXTÉRIEUR

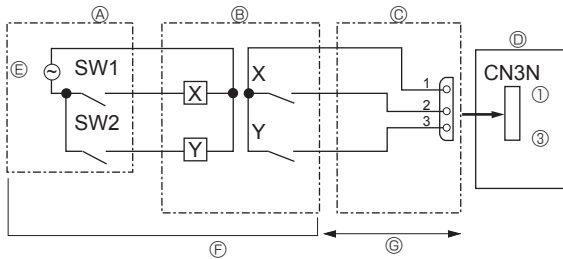
• État (CN51)



- Ⓐ Panneau de commande déporté
- Ⓑ Alimentation électrique du témoin
- Ⓑ Circuit du relais
- Ⓕ Se procurer localement
- Ⓒ Adaptateur de sortie externe (PAC-SA88HA-E)
- Ⓖ Max. 10 m
- Ⓓ Carte de commande de l'appareil extérieur

L1 : Témoin d'affichage d'erreur
 L2 : Témoin de fonctionnement du compresseur
 X, Y : Relais (valeurs nominales de la bobine : $\leq 0,9$ W, 12 VCC)

• Changement automatique (CN3N)

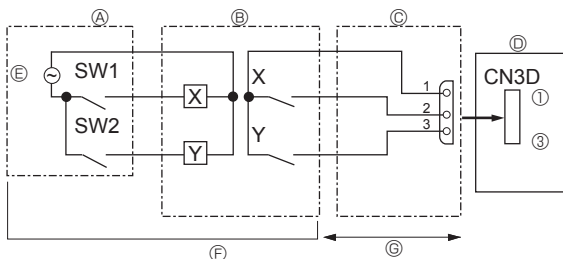


- Ⓐ Panneau de télécommande
- Ⓑ Alimentation électrique du relais
- Ⓑ Circuit du relais
- Ⓕ Se procurer localement
- Ⓒ Adaptateur d'entrée externe (PAC-SC36NA-E)
- Ⓖ Max. 10 m
- Ⓓ Carte de commande de l'appareil extérieur

SW1 : Commutateur
 SW2 : Commutateur
 X, Y : Relais (puissance de coupure du contact : $\geq 0,1$ A, 15 VCC)
 charge applicable min. : ≤ 1 mA

	ON	OFF
SW1	Chauffage	Refroidissement
SW2	Validité de SW1	Non-validité de SW1

• Mode silencieux / Contrôle de la demande (CN3D)



- Ⓐ Panneau de télécommande
- Ⓑ Alimentation électrique du relais
- Ⓑ Circuit du relais
- Ⓕ Se procurer localement
- Ⓒ Adaptateur d'entrée externe (PAC-SC36NA-E)
- Ⓖ Max. 10 m
- Ⓓ Carte de commande de l'appareil extérieur

SW1 : Commutateur
 SW2 : Commutateur
 X, Y : Relais (puissance de coupure du contact : $\geq 0,1$ A, 15 VCC)
 charge applicable min. : ≤ 1 mA

La sélection du mode silencieux et du contrôle de la demande se fait par commutation du commutateur DIP 9-2 du panneau de commande extérieur. Les consommations électriques suivantes (par rapport aux valeurs nominales) peuvent être définies à l'aide de SW1, 2.

	Carte du contrôleur extérieur DIP SW9-2	SW1	SW2	Fonction	
				refroidissement	chauffage
Mode silencieux	OFF	OFF	OFF	Normal	Normal
		ON	OFF	Mode silencieux	Mode silencieux
		OFF	ON	Mode super silencieux 1	Mode silencieux
		ON	ON	Mode super silencieux 2	Mode silencieux
Contrôle de la demande	ON	OFF	OFF	100 % (Normal)	
		ON	OFF	75 %	
		ON	ON	50 %	
		OFF	ON	0 % (Arrêt)	

• Mode de pression statique externe (30 Pa)

Le mode de pression statique externe (30 Pa) est activé par commutation du commutateur DIP SW6-5 de la carte du contrôleur extérieur sur ON. Toutefois, le mode silencieux ne peut pas être utilisé lorsque ce mode est activé.

Carte du contrôleur extérieur DIP SW6-5	ON	OFF
Mode de pression statique externe (30 Pa)	Activé	Désactivé

EC DECLARATION OF CONFORMITY
EG-KONFORMITÄTSEKHLÄRUNG
DECLARATION DE CONFORMITÉ CE
EG-CONFORMITEITSEVERKLARING
DECLARACIÓN DE CONFORMIDAD CE
DICHIARAZIONE DI CONFORMITÀ CE
ΔΗΛΩΣΗ ΠΙΣΤΟΤΗΤΑΣ ΕΚ

DECLARAÇÃO DE CONFORMIDADE CE
EU-OVERENSSTEMMELSESEKHLÄRUNG
EG-DEKLARATION OM ÖVERENSSTÄMMELSE
EC UYGUNLUK BEYANI
ДЕКЛАРАЦИЯ СООТВЕТСТВИЯ НОРМАМ ЕС
ДЕКЛАРАЦІЯ ВІДПОВІДНОСТІ НОРМАМ ЄС
ЕС ДЕКЛАРАЦІЯ ЗА СЪОТВЕТСТВИЕ

DEKLARACJA ZGODNOŚCI WE
CE-ERKLÄRUNG OM SAMSVAR
EY-VAATIMUSTENMUKAISUUSVAKUUTUS
ES PROHLÁŠENÍ O SHODĚ
VYHLÁŠENIE O ZHODE ES
EK MEGFELELŐSÉGI NYILATKOZAT
IZJAVA O SKLADNOSTI ES

DECLARAȚIE DE CONFORMITATE CE
EÜ VASTAVUSDEKLARATSIOON
EK ATBILSTĪBAS DEKLARĀCIJA
EB ATLIKTIKTES DEKLARACIJA
EC IZJAVA O SUKLADNOSTI
EZ IZJAVA O USAGLAŠENOSTI

**MITSUBISHI ELECTRIC CONSUMER PRODUCTS (THAILAND) CO., LTD
700/406 MOO 7, TAMBON DON HUA ROH, AMPHUR MUANG, CHONBURI 20000, THAILAND**

hereby declares under its sole responsibility that the air conditioners and heat pumps described below for use in residential, commercial and light-industrial environments:
erklärt hiermit auf seine alleinige Verantwortung, dass die Klimaanlage und Wärmepumpen für das häusliche, kommerzielle und leicht-industrielle Umfeld wie unten beschrieben:
déclare par la présente et sous sa propre responsabilité que les climatiseurs et les pompes à chaleur décrits ci-dessous, destinés à un usage dans des environnements résidentiels, commerciaux et d'industrie légère :
verklaart hierbij onder eigen verantwoordelijkheid dat de voor residentiële, commerciële en licht-industriële omgevingen bestemde airconditioners en warmtepompen zoals onderstaand beschreven:
por la presente declara bajo su única responsabilidad que los acondicionadores de aire y bombas de calor descritas a continuación para su uso en entornos residenciales, comerciales y de industria ligera:
conferma con la presente, sotto la sua esclusiva responsabilità, che i condizionatori d'aria e le pompe di calore descritti di seguito e destinati all'utilizzo in ambienti residenziali, commerciali e semi-industriali:
με το παρόν πιστοποιώ με αποκλειστική της ευθύνης ότι οι τα κλιματιστικά και οι αντλίες θέρμανσης που περιγράφονται παρακάτω για χρήση σε οικιακό, επαγγελματικό και ελαφριάς βιομηχανίας περιβάλλοντα:
através da presente declara sob sua única responsabilidade que os aparelhos de ar condicionado e bombas de calor abaixo descritos para uso residencial, comercial e de indústria ligeira:
erklærer hermed under eneansvar, at de herunder beskriverne airconditionanlæg og varmepumper til brug i privat boligbyggeri, erhvervsområder og inden for let industri:
intygar härmed att luftkonditioneringarna och värmepumparna som beskrivs nedan för användning i bostäder, kommersiella miljöer och lätta industriella miljöer:
ev, ticaret ve haffi sanayi ortamlarında kullanım amaçlı üretilen ve aşağıda açıklanan klima ve ısıtma pompalarını ilgili aşağıdaki hususları yalnızca kendi sorumluluğunda beyan eder:
настоящим заявляет и берет на себя исключительную ответственность за то, что кондиционеры и тепловые насосы, описанные ниже и предназначенные для эксплуатации в жилых помещениях, торговых залах и на предприятиях легкой промышленности:
цим заявляю, беручи на себе повну відповідальність за це, що кондиціонери й теплові насоси, описані нижче й призначені для використання в житлових приміщеннях, торговельних залах і на підприємствах легкої промисловості:
декларира на своя собствена отговорност, че климатизите и термопомпите, описани по-долу, за употреба в жилищни, търговски и леки промишлени условия:
niejszym oświadczam na swoją wyłączną odpowiedzialność, że klimatyzatory i pompy ciepła opisane poniżej, są przeznaczone do zastosowań w środowisku mieszkalnym, handlowym i lekkim przemysłowym:
erklærer et fullstendig ansvar for undernevnte klimaanlegg og varmepumper ved bruk i boliger, samt kommersielle og lettindustrielle miljøer:
vakuuttaa täten yksinomaista vastuullaan, että jäljempänä kuvattut asuinrakennuksiin, pienteollisuuskäyttöön ja kaupalliseen käyttöön tarkoitettuihin ilmastointilaitteet ja lämpöpumput:
tímto na vlastní odpovědnost prohlašuje, že níže popsané klimatizační jednotky a tepelná čerpadla pro použití v obytných prostředích, komerčních prostředích a prostředích lehkého průmyslu:
týmto na svoju výlučnú zodpovednosť vyhlasuje, že nasledovné klimatizačné jednotky a tepelné čerpadlá určené na používanie v obytných a obchodných priestoroch a v prostredí ľahkého priemyslu:
alulírott kizárólagos felelősségére nyilatkozik, hogy az alábbi lakossági, kereskedelmi és kisipari környezetben való használatra szánt klímaberendezések és hőszivattyúk:
izjavlja pod izključno lastno odgovornostjo, da so spodaj navedene klimatske naprave in toplotne črpalke, namenjene uporabi v stanovanjskih, komercialnih in lahkoindustrijskih okoljih:
declară, prin prezenta, pe proprie răspundere, faptul că aparatele de climatizare și pompele de căldură descrise mai jos și destinate utilizării în mediul rezidențial, comercial și din industria ușoară:
kinnitab käesolevaga oma ainuvastutuse, et allpool toodud kliimaseadmed ja soojuspumbad on mõeldud kasutamiseks elu-, äri- ja kergtööstuskeskkondades:
ar šo, vienpersoniski uzņemoties atbildību, paziņo, ka tālāk aprakstītie gaisa kondicionētāji un siltumsūkņi ir paredzēti lietošanai dzīvojamajās, komercdarbības un vieglās rūpniecības telpās.
šiuo vien tik savo atsakomybe pareiškia, kad toliau apibūdinti oro kondicionieriai ir šilumos siurbLIAI skirti naudoti gyvenamosiose, komercinėse ir lengvosios pramonės aplinkose:
ovime izjavljuje pod isključivom odgovornošću da su klimatizacijski uređaji i toplinske dizalice opisane u nastavku namijenjeni za upotrebu u stambenim i poslovnim okruženjima te okruženjima lake industrije:
ovim izjavljuje na svoju isključivu odgovornost da su klima-uređaji i toplotne pumpe opisane u daljem tekstu za upotrebu u stambenim, komercijalnim okruženjima i okruženjima sa lakom industrijom:

**MITSUBISHI ELECTRIC, PUMY-P250YBM
PUMY-P300YBM**

Note: Its serial number is on the nameplate of the product.
Hinweis: Die Seriennummer befindet sich auf dem Kennschild des Produkts.
Remarque : Le numéro de série de l'appareil se trouve sur la plaque du produit.
Opmerking: het serienummer staat op het naamplaatje van het product.
Nota: El número de serie se encuentra en la placa que contiene el nombre del producto.
Nota: il numero di serie si trova sulla targhetta del prodotto.
Σημείωση: Ο σειριακός του αριθμός βρίσκεται στην πινακίδα ονόματος του προϊόντος.
Nota: o número de série encontra-se na placa que contém o nome do produto.
Bemærk: Seriennummeret står på produktets fabriksskilt.
Obs: Serienumret finns på produktens namnplåt.
Not: Seri numararı ürünün isim plakasında yer alır.
Примечание: серийный номер указан на паспортной табличке изделия.
Примітка. Серійний номер вказано на паспортній табличці виробу.
Забелужка: Серійнийта му номер е на табелката на продукта.

Uwaga: Numer seryjny znajduje się na tabliczce znamionowej produktu.
Merk: Seriennummeret befinnder seg på navneplaten til produktet.
Huomautus: Sarjanumero on merkitty laiteen arvokilpeen.
Poznámka: Příslušné sériové číslo se nachází na štítku produktu.
Poznámka: Výrobné číslo sa nachádza na typovom štítku výrobku.
Megjegyzés: A sorozatszám a termék adattábláján található.
Opomba: serijska številka je zapisana na tipski ploščici enote.
Notă: Numărul de serie este specificat pe plăcuța indicatoare a produsului.
Märkus: Seerianumber asub toote andmesiltil.
Piezīme. Sērijas numurs ir norādīts uz ierīces datu plāksnītes.
Pastaba. Serijos numeris nurodytas gaminio vardinii duomenų lentelėje.
Napomena: serijski broj nalazi se na natpisnoj pločici proizvoda.
Napomena: Serijski broj nalazi se na nazivnoj pločici proizvoda.

Directives
Richtlijnen
Directives
Richtlijnen
Directivas
Direttive
Οδηγίες

Directivas
Direktiver
Direktiv
Direktifler
Директивы
Директиви
Директиви

Dyrektywy
Direktiver
Direktiivit
Směrnice
Smernice
Írányelvek
Direktive

Directive
Direktiivid
Direktivas
Direktivos
Direktive
Direktive

2014/35/EU: Low Voltage
2006/42/EC: Machinery
2014/30/EU: Electromagnetic Compatibility
2011/65/EU, (EU) 2015/863 and (EU) 2017/2102: RoHS Directive
2014/68/EU: Pressure Equipment Directive

Issued: 2 February 2021

THAILAND:

Tadashi Saito

Manager, Quality Assurance Department

<ENGLISH>

English is original. The other languages versions are translation of the original.

▲ CAUTION

- Refrigerant leakage may cause suffocation. Provide ventilation in accordance with EN378-1.
- Be sure to wrap insulation around the piping. Direct contact with the bare piping may result in burns or frostbite.
- Never put batteries in your mouth for any reason to avoid accidental ingestion.
- Battery ingestion may cause choking and/or poisoning.
- Install the unit on a rigid structure to prevent excessive operation sound or vibration.
- The A-weighted sound pressure level is below 70dB.
- This appliance is intended to be used by expert or trained users in shops, in light industry and on farms, or for commercial use by lay persons.

<DEUTSCH>

Das Original ist in Englisch. Die anderen Sprachversionen sind vom Original übersetzt.

▲ VORSICHT

- Wenn Kältemittel austritt, kann dies zu Erstickungen führen. Sorgen Sie in Übereinstimmung mit EN378-1 für Durchlüftung.
- Die Leitungen müssen isoliert werden. Direkter Kontakt mit nicht isolierten Leitungen kann zu Verbrennungen oder Erfrierungen führen.
- Nehmen Sie niemals Batterien in den Mund, um ein versehentliches Verschlucken zu vermeiden.
- Durch das Verschlucken von Batterien kann es zu Erstickungen und/oder Vergiftungen kommen.
- Installieren Sie das Gerät auf einem stabilen Untergrund, um übermäßige Betriebsgeräusche oder -schwingungen zu vermeiden.
- Der A-gewichtete Schalldruckpegel ist niedriger als 70dB.
- Dieses Gerät ist vorgesehen für die Nutzung durch Fachleute oder geschultes Personal in Werkstätten, in der Leichtindustrie und in landwirtschaftlichen Betrieben oder für die kommerzielle Nutzung durch Laien.

<FRANÇAIS>

L'anglais est l'original. Les versions fournies dans d'autres langues sont des traductions de l'original.

▲ PRECAUTION

- Une fuite de réfrigérant peut entraîner une asphyxie. Fournissez une ventilation adéquate en accord avec la norme EN378-1.
- Assurez-vous que la tuyauterie est enveloppée d'isolant. Un contact direct avec la tuyauterie nue peut entraîner des brûlures ou des engelures.
- Ne mettez jamais des piles dans la bouche pour quelque raison que ce soit pour éviter de les avaler par accident.
- Le fait d'ingérer des piles peut entraîner un étouffement et/ou un empoisonnement.
- Installez l'appareil sur une structure rigide pour prévenir un bruit de fonctionnement et une vibration excessifs.
- Le niveau de pression acoustique pondéré est en dessous de 70 dB.
- Cet appareil est conçu pour un utilisateur expert ou les utilisateurs formés en magasin, dans l'industrie légère et dans l'agriculture ou dans le commerce par le profane.

<NEDERLANDS>

Het Engels is het origineel. De andere taalversies zijn vertalingen van het origineel.

▲ VOORZICHTIG

- Het lekken van koelvloeistof kan verstikking veroorzaken. Zorg voor ventilatie in overeenstemming met EN378-1.
- Isoleer de leidingen met isolatiemateriaal. Direct contact met de onbedekte leidingen kan leiden tot brandwonden of bevriezing.
- Stop nooit batterijen in uw mond om inslikking te voorkomen.
- Het inslikken van batterijen kan verstikking of vergiftiging veroorzaken.
- Installeer het apparaat op een stabiele structuur om overmatig lawaai of trillingen te voorkomen.
- Het niveau van de geluidsdruk ligt onder 70 dB(A).
- Dit apparaat is bedoeld voor gebruik door ervaren of opgeleide gebruikers in werkplaatsen, in de lichte industrie en op boerderijen, of voor commercieel gebruik door leken.

<ESPAÑOL>

El idioma original del documento es el inglés. Las versiones en los demás idiomas son traducciones del original.

▲ CUIDADO

- Las pérdidas de refrigerante pueden causar asfixia. Se debe proporcionar la ventilación determinada en EN378-1.
- Asegúrese de colocar el aislante alrededor de las tuberías. El contacto directo con la tubería puede ocasionar quemaduras o congelación.
- Para evitar una ingestión accidental, no coloque las pilas en su boca bajo ningún concepto.
- La ingestión de las pilas puede causar asfixia y/o envenenamiento.
- Coloque la unidad en una estructura rígida para evitar que se produzcan sonidos o vibraciones excesivos debidos a su funcionamiento.
- El nivel de presión acústica ponderado A es inferior a 70 dB.
- Este aparato está destinado a su uso por parte de usuarios expertos o capacitados en talleres, industrias ligeras y granjas, o a su uso comercial por parte de personas no expertas.

<ITALIANO>

Il testo originale è redatto in lingua Inglese. Le altre versioni linguistiche rappresentano traduzioni dell'originale.

▲ ATTENZIONE

- Le perdite di refrigerante possono causare asfissia. Prevedere una ventilazione adeguata in conformità con la norma EN378-1.
- Accertarsi di applicare materiale isolante intorno alle tubature. Il contatto diretto con le tubature non schermate può provocare ustioni o congelamento.
- Non introdurre in nessun caso le batterie in bocca onde evitare ingestioni accidentali.
- L'ingestione delle batterie può provocare soffocamento e/o avvelenamento.
- Installare l'unità su una struttura rigida in modo da evitare rumore o vibrazioni eccessivi durante il funzionamento.
- Il livello di pressione del suono ponderato A è inferiore a 70dB.
- Questa apparecchiatura è destinata all'utilizzo da parte di utenti esperti o addestrati in negozi, industria leggera o fattorie oppure a un uso commerciale da parte di persone non esperte.

<ΕΛΛΗΝΙΚΑ>

Η γλώσσα του πρωτοτύπου είναι η αγγλική. Οι εκδόσεις άλλων γλωσσών είναι μεταφράσεις του πρωτοτύπου.

▲ ΠΡΟΣΟΧΗ

- Η διαρροή του ψυκτικού ενδέχεται να προκαλέσει ασφυξία. Φροντίστε για τον εξερισμό σύμφωνα με το πρότυπο EN378-1.
- Φροντίστε να τυλιγείτε με μονωτικό υλικό τη σωλήνωση. Η απευθείας επαφή με τη γυμνή σωλήνωση ενδέχεται να προκαλέσει εγκαύματα ή κρυοπαγήματα.
- Μη βάζετε ποτέ τις μπαταρίες στο στόμα σας για κανένα λόγο ώστε να αποφύγετε την κατά λάθος κατάποσή τους.
- Η κατάποση μπαταριών μπορεί να προκαλέσει τινιμό ή/και δηλητηρίαση.
- Εγκαταστήστε τη μονάδα σε σταθερή κατασκευή ώστε να αποφύγετε τον έντονο ήχο λειτουργίας ή τους κραδασμούς.
- Η Α-σταθμισμένη στάθμη ηχητικής πίεσης είναι κάτω των 70dB.
- Η συσκευή αυτή προορίζεται για χρήση από έμπειρους ή εκπαιδευμένους χρήστες σε καταστήματα, στην ελαφριά βιομηχανία και σε αγροκτήματα, ή για εμπορική χρήση από άτομα τα οποία δεν είναι ειδήμονες.

<PORTUGUÊS>

O idioma original é o inglês. As versões em outros idiomas são traduções do idioma original.

▲ CUIDADO

- A fuga de refrigerante pode causar asfixia. Garanta a ventilação em conformidade com a norma EN378-1.
- Certifique-se de que envolva as tubagens com material de isolamento. O contacto directo com tubagens não isoladas pode resultar em queimaduras ou ulcerações provocadas pelo frio.
- Nunca coloque pilhas na boca, por nenhum motivo, para evitar a ingestão accidental.
- A ingestão de uma pilha pode causar obstrução das vias respiratórias e/ou envenenamento.
- Instale a unidade numa estrutura robusta, de forma a evitar ruídos ou vibrações excessivos durante o funcionamento.
- O nível de pressão sonora ponderado A é inferior a 70 dB.
- Este equipamento destina-se a ser utilizado por especialistas ou utilizadores com formação em lojas, na indústria ligeira e em quintas, ou para utilização comercial por leigos.

<DANSK>

Engels er originalen. De andre sprogversioner er oversættelser af originalen.

▲ FORSICTIG

- Lækage af kølemiddel kan forårsage kvælning. Sørg for udluftning i overensstemmelse med EN378-1.
- Sørg for at pakke rørene ind i isolering. Direkte kontakt med ubeklædte rør kan forårsage forbrændinger eller forfrysninger.
- Batterier må under ingen omstændigheder tages i munden for at forhindre utilsigtet indtagelse.
- Indtagelse af batterier kan forårsage kvælning og/eller forgiftning.
- Installer enheden på en fast struktur for at forhindre for høje driftslyde eller vibrationer.
- Det A-vægtede lydtrykniveau er under 70dB.
- Dette apparat er beregnet til at blive brugt af eksperter eller udlærte brugere i butikker, inden for let industri og på gårde eller til kommerciel anvendelse af lægmænd.

<SVENSKA>

Engelska är originalspråket. De övriga språkversionerna är översättningar av originalet.

▲ FÖRSIKTIGHET

- Köldmedelsläckage kan leda till kvävning. Tillhandahåll ventilation i enlighet med EN378-1.
- Kom ihåg att linda isolering runt rören. Direktkontakt med bara rör kan leda till brännskador eller köldskador.
- Stoppa aldrig batterier i munnen, de kan sväljas av misstag.
- Om ett batteri sväljs kan det leda till kvävning och/eller förgiftning.
- Montera enheten på ett stadigt underlag för att förhindra höga driftljud och vibrationer.
- Den A-vägd ljudtrycksnivån är under 70dB.
- Denna apparat är ämnad för användning av experter eller utbildade användare i affärer, inom lätt industri och på lanbruk, eller för kommersiell användning av lekmän.

<TÜRKÇE>

Aslı İngilizce'dir. Diğer dillerdeki sürümler aslının çevirisidir.

▲ DİKKAT

- Soğutucu kaçağı boğulmaya neden olabilir. EN378-1 uyarınca uygun havalandırma sağlayın.
- Borular etrafına yalıtım yapıldığından emin olun. Borulara doğrudan çıplak elle dokunulması yanıklara veya soğuk ısırıklarına neden olabilir.
- Kazara yutmamak için, pilleri kesinlikle hiçbir amaçla ağzınızda tutmayın.
- Pillerin yutulması boğulmaya ve/veya zehirlenmeye yol açabilir.
- Aşırı çalışması seslerini veya titreşimi önlemek için, üniteyi sağlam bir yapı üzerine monte edin.
- A ağırıklı ses gücü seviyesi 70dB'nin altındadır.
- Bu cihaz atölyelerde, hafif endüstriyel tesislerde ve çiftliklerde uzman veya eğitimli kullanıcılar tarafından kullanılacak üzere veya normal kullanıcılar tarafından ticari kullanım için tasarlanmıştır.

<РУССКИЙ>

Языком оригинала является английский. Версии на других языках являются переводом оригинала.

▲ ОСТОРОЖНО

- Утечка хладагента может стать причиной удушья. Обеспечьте вентиляцию в соответствии с EN378-1.
- Обязательно оберните трубы изоляционной обмоткой. Непосредственный контакт с неизолированными трубопроводами может привести к ожогам или обморожению.
- Запрещается класть элементы питания в рот по каким бы то ни было причинам во избежание случайного проглатывания.
- Попадание элемента питания в пищеварительную систему может стать причиной удушья и/или отравления.
- Устанавливайте устройство на жесткую структуру во избежание чрезмерного шума или чрезмерной вибрации во время работы.
- Уровень звукового давления по шкале A не превышает 70 дБ.
- Данное устройство предназначено для использования специалистами или обученным персоналом в магазинах, на предприятиях легкой промышленности и фермах или для коммерческого применения непрофессионалами.

<УКРАЇНСЬКА>

Переклад оригіналу. Текст іншими мовами є перекладом оригіналу.

▲ ОБЕРЕЖНО

- Виток холодоагенту може призвести до душення. Необхідно забезпечити вентиляцію відповідно до стандарту EN 378-1.
- Труби необхідно обмотати ізоляційним матеріалом. Прямий контакт із непокритою трубою може призвести до опіку або обмороження.
- Забороняється класти елементи живлення в рот із будь-яких причин, оскільки є ризик випадково їх проковтнути.
- Попадання елемента живлення в травну систему може стати причиною задухи та/або отруєння.
- Встановлюйте блок на міцній конструкції, щоб уникнути надмірного рівня звуку роботи або вібрації.
- Рівень амплітудно зваженого акустичного тиску становить нижче 70 дБ.
- Цей прилад призначається для використання спеціалістами або особами, що пройшли відповідне навчання, у крамницях, легкій промисловості та сільськогосподарських підприємствах, а також для комерційного використання неспеціалістами.

<БЪЛГАРСКИ>

Оригиналът е текстът на английски език. Версиите на други езици са преводи на оригинала.

▲ ВНИМАНИЕ

- Изтичането на хладилен агент може да причини задушаване. Осигурете вентилация съобразно с EN378-1.
- Не забравяйте да увиете изолация около тръбите. Директният контакт с оголени тръби може да причини изгаряне или измръзване.
- При никакви обстоятелства не поставяйте батериите в устата си, за да не ги погълнете по невнимание.
- Това може да доведе до задушаване и/или натравяне.
- Монтирайте тялото върху твърда конструкция, за да предотвратите прекомерен шум или вибрации по време на работа.
- А-претегленото ниво на звуково налягане е под 70 dB.
- Този уред е предназначен за използване от експерти или обучени потребители в магазини, в леката промишленост и във ферми, или за търговска употреба от неспециалисти.

This product is designed and intended for use in the residential, commercial and light-industrial environment.

Importer:

Mitsubishi Electric Europe B.V.
Capronilaan 46, 1119 NS, Schiphol Rijk, The Netherlands

French Branch
25, Boulevard des Bouvets, 92741 Nanterre Cedex, France

German Branch
Mitsubishi-Electric-Platz 1, 40882 Ratingen, Germany

Belgian Branch
Autobaan 2, 8210 Loppem, Belgium

Irish Branch
Westgate Business Park, Ballymount, Dublin 24, Ireland

Italian Branch
Centro Direzionale Colleoni, Palazzo Sirio-Ingresso 1 Viale Colleoni 7, 20864 Agrate Brianza (MB), Italy

Norwegian Branch
Gneisveien 2D, 1914 Ytre Enebakk, Norway

Portuguese Branch
Avda. do Forte, 10, 2799-514, Carnaxide, Lisbon, Portugal

Spanish Branch
Carretera de Rubi 76-80 - Apdo. 420 08173 Sant Cugat del Valles (Barcelona), Spain

Scandinavian Branch
Hammarbacken 14, P.O. Box 750 SE-19127, Sollentuna, Sweden

UK Branch
Travellers Lane, Hatfield, Herts., AL10 8XB, England, U.K.

Polish Branch
Krakowska 50, PL-32-083 Balice, Poland

MITSUBISHI ELECTRIC TURKEY ELEKTRİK ÜRÜNLERİ A.Ş.
Şerifali Mah. Kale Sok. No: 41 34775 Ümraniye, İstanbul / Turkey

MITSUBISHI ELECTRIC (RUSSIA) LLC
115114, Russia, Moscow, Letnikovskaya street 2, bld.1, 5th floor

Please be sure to put the contact address/telephone number on this manual before handing it to the customer.



MITSUBISHI ELECTRIC CORPORATION

HEAD OFFICE: TOKYO BUILDING, 2-7-3, MARUNOUCHI, CHIYODA-KU, TOKYO 100-8310, JAPAN