

Air-Conditioners For Building Application Inverter Y-Series

**OUTDOOR UNIT
PUHY-HP-YNW-A**

For use with R410A

INSTALLATION MANUAL
INSTALLATIONSHANDBUCH
MANUEL D'INSTALLATION
INSTALLATIEHANDLEIDING
MANUAL DE INSTALACIÓN
MANUALE DI INSTALLAZIONE
ΕΓΧΕΙΡΙΔΙΟ ΟΔΗΓΙΩΝ ΕΓΚΑΤΑΣΤΑΣΗΣ
MANUAL DE INSTALAÇÃO
INSTALLATIONSMANUAL
INSTALLATIONSHANDBOK
MONTAJ ELKÍTABI
РЪКОВОДСТВО ЗА МОНТАЖ
PODRĘCZNIK INSTALACJI
INSTALLASJONSHÅNDBOK
ASENNUSOPAS
РУКОВОДСТВО ПО УСТАНОВКЕ
ПОСІБНИК З УСТАНОВЛЕННЯ
PŘÍRUČKA K INSTALACI
NÁVOD NA INŠTALÁCIU
TELEPÍTÉSI KÉZIKÖNYV
PRIROČNIK ZA NAMESTITEV
MANUAL CU INSTRUCȚIUNI DE INSTALARE
PAIGALDUSJUHEND
MONTĀŽAS ROKASGRĀMATA
MONTAVIMO VADOVAS
PRIRUČNIK ZA UGRADNJU
UPUTSTVO ZA UGRADNJU

en

de

fr

nl

es

it

el

pt

da

sv

tr

bg

pl

no

fi

ru

uk

cs

sk

hu

sl

ro

et

lv

lt

hr



sr

Table des matières

1. Précautions de sécurité	2
1-1. Précautions générales	2
1-2. Précautions pour le transport de l'unité	4
1-3. Précautions pour l'installation de l'unité	4
1-4. Précautions pour les travaux de tuyauterie	5
1-5. Précautions pour le câblage électrique	5
1-6. Précautions pour le déplacement ou la réparation de l'unité	6
1-7. Précautions supplémentaires	7
2. À propos du produit	10
3. Combinaison d'appareils extérieurs	10
4. Caractéristiques techniques	11
5. Contenu de l'emballage	12
6. Transport de l'appareil	13
7. Emplacement d'installation	14
7-1. Installation d'un appareil unique	14
7-2. Installation d'appareils multiples	15
8. Travaux de fondation	18
9. Travaux de tuyauterie réfrigérante	21
9-1. Restrictions	22
9-2. Sélection de tuyau	24
9-3. Sélection du kit de jumelage	24
9-4. Exemple de raccordement des tuyaux	25
9-5. Raccordements de tuyauterie et fonctionnement des soupapes	27
9-6. Test d'étanchéité à l'air	30
9-7. Isolation thermique pour les tuyaux	31
9-8. Purge du système	33
9-9. Charge supplémentaire de frigorigène	34
10. Travaux électriques	38
10-1. Avant des travaux électriques	38
10-2. Capacité des câbles électriques et de l'appareil	38
10-3. Spécifications du câble de commande	40
10-4. Configuration système	40
10-5. Raccordements de câblage dans le boîtier de commande	43
10-6. Définition de l'adresse	47
11. Essai de fonctionnement	48
11-1. Avant un test	48
11-2. Réglage de fonction	49
11-3. Caractéristiques de fonctionnement liées à la charge réfrigérante	50
11-4. Contrôle du fonctionnement	50
12. Inspection et maintenance	51
12-1. Directives pour l'entretien préventif	51
12-2. Intervalle d'inspection des pièces recommandé	52
13. Informations de la plaque signalétique	53

1. Précautions de sécurité

- ▶ Lisez et respectez les consignes de sécurité ci-dessous ainsi que les instructions présentes sur les étiquettes apposées sur l'appareil.
- ▶ Conservez ce manuel pour consultation ultérieure. Assurez-vous que ce manuel est transmis aux utilisateurs finaux.
- ▶ Les travaux de tuyauterie réfrigérante, les travaux électriques, les tests d'étanchéité à l'air et les travaux de brasage doivent tous être effectués par du personnel qualifié.
- ▶ Une utilisation incorrecte peut entraîner des blessures graves.

 AVERTISSEMENT	: indique une situation dangereuse qui, si elle n'est pas évitée, peut entraîner des blessures graves, voire mortelles.
 ATTENTION	: indique une situation dangereuse qui, si elle n'est pas évitée, peut entraîner des blessures mineures ou modérées.
ATTENTION	: concerne des pratiques qui ne sont pas liées à des blessures corporelles, comme les dommages des produits et/ou du matériel.

1-1. Précautions générales

AVERTISSEMENT

Utilisez uniquement un réfrigérant de type indiqué dans les manuels fournis avec l'unité et sur la plaque signalétique.

- Faute de quoi, l'unité ou la tuyauterie pourrait éclater, ou cela pourrait provoquer une explosion ou un incendie pendant l'utilisation, la réparation ou la mise au rebut de l'unité.
- Cela pourrait également constituer une violation des lois applicables.
- MITSUBISHI ELECTRIC CORPORATION ne peut être tenue responsable de tout dysfonctionnement ou accident résultant de l'utilisation du mauvais type de réfrigérant.

N'utilisez pas l'appareil dans un environnement inhabituel.

- Si l'appareil est utilisé dans des zones exposées à des quantités importantes d'huile, de vapeur, de solvants organiques ou de gaz corrosifs (tels que l'ammoniac, les composants sulfurés ou les acides), ou des zones où des solutions acides/alcalines ou des pulvérisations chimiques spéciales sont utilisées fréquemment, cela peut réduire significativement les performances et corroder les pièces internes, entraînant des fuites de réfrigérant, des fuites d'eau, des blessures, des décharges électriques, des dysfonctionnements, de la fumée ou un incendie.

Ne modifiez pas les paramètres des dispositifs de sécurité ou de protection.

- Forcer le fonctionnement de l'appareil en désactivant les dispositifs de sécurité, tels que le manostat ou le thermocontact, peut entraîner un éclatement, un incendie ou une explosion.
- Utiliser l'appareil avec un dispositif de sécurité dont les réglages ont été modifiés peut entraîner un éclatement, un incendie ou une explosion.
- Utiliser des dispositifs de sécurité autres que ceux spécifiés par Mitsubishi Electric peut entraîner un éclatement, un incendie ou une explosion.

N'altérez pas et ne modifiez pas l'appareil.

- Ceci provoquera une fuite de réfrigérant, une fuite d'eau, des blessures graves, une décharge électrique ou un incendie.

Ne mouillez pas les pièces électriques.

- Ceci peut entraîner une fuite de courant, une décharge électrique, un dysfonctionnement ou un incendie.

Ne touchez pas les pièces électriques, les interrupteurs ou les boutons avec des doigts mouillés.

- Ceci peut entraîner une décharge électrique, un dysfonctionnement ou un incendie.

Ne touchez pas les tuyaux réfrigérants et les composants des lignes réfrigérantes à mains nues pendant et immédiatement après le fonctionnement.

- Le réfrigérant dans les tuyaux peut être très chaud ou très froid, entraînant des gelures ou des brûlures.

Ne touchez pas les pièces électriques à mains nues pendant et immédiatement après le fonctionnement.

- Vous pourriez vous brûler.

Aérez la pièce pendant la maintenance de l'appareil.

- Si le réfrigérant fuit, un manque d'oxygène peut se produire. Si le réfrigérant ayant fui entre en contact avec une source de chaleur, un gaz toxique sera émis.

Si vous constatez la moindre anomalie (par exemple une odeur de brûlé), arrêtez le fonctionnement, mettez l'interrupteur en position arrêt et contactez votre revendeur.

- Continuer à utiliser le contrôleur peut entraîner des décharges électriques, des dysfonctionnements ou un incendie.

Installez correctement tous les couvercles et tous les panneaux nécessaires sur le boîtier de raccordement et le boîtier de commande.

- Si de la poussière ou de l'eau pénètrent dans l'appareil, cela peut entraîner une décharge électrique ou un incendie.

Vérifiez périodiquement la présence de dommages sur la base de l'appareil.

- Si les dommages ne sont pas réparés, l'appareil tombera et causera des blessures graves.

Contactez votre revendeur pour la mise au rebut correcte de l'appareil.

- L'huile réfrigérante et le réfrigérant dans l'appareil présentent un risque de pollution environnementale, d'incendie ou d'explosion.

N'effectuez aucune modification ou transformation sur l'appareil. Contactez votre revendeur pour toute réparation.

- Une réparation mal exécutée peut entraîner une fuite d'eau, une électrocution, de la fumée, voire un incendie.

! ATTENTION

Les enfants doivent être surveillés de manière à ce qu'ils ne puissent pas jouer avec l'appareil.

N'utilisez pas l'appareil avec les panneaux et les protections retirés.

- Les pièces tournantes, chaudes ou sous haute tension peuvent causer des blessures, une décharge électrique ou un incendie.

Ne touchez pas les ventilateurs, les ailettes de l'échangeur de chaleur ou les arêtes coupantes des composants à mains nues.

- Ceci peut provoquer des blessures.

Portez des gants de protection quand vous travaillez sur l'appareil.

- À défaut, ceci peut provoquer des blessures.

- Les tuyaux à haute pression posent un risque de brûlure s'ils sont touchés à main nue lorsque l'unité est en fonctionnement.

1-2. Précautions pour le transport de l'unité

AVERTISSEMENT

En cas de levage de l'appareil, passez les élingues dans les quatre trous d'élingues désignés.

- Un levage incorrect entraînera le basculement ou la chute de l'appareil, causant des blessures graves.

ATTENTION

Ne levez pas l'appareil avec les bandes en polypropylène utilisées sur certains produits.

- Ceci peut provoquer des blessures.

Respectez les restrictions sur le poids maximal pouvant être levé par une personne, qui est spécifié dans les réglementations locales.

- À défaut, ceci peut provoquer des blessures.

1-3. Précautions pour l'installation de l'unité

AVERTISSEMENT

N'installez pas l'appareil à un endroit où peut se produire une fuite de gaz combustible.

- Si un gaz combustible s'accumule autour de l'appareil, un incendie ou une explosion peuvent se produire.

Ne laissez pas les enfants jouer avec les éléments d'emballage.

- Ceci peut entraîner un étouffement ou des blessures graves.

Découpez les éléments d'emballage avant de les jeter.

Toutes les tâches d'installation doivent être effectuées par du personnel qualifié, conformément à ce manuel.

- Une installation incorrecte peut entraîner une fuite de réfrigérant, une fuite d'eau, des blessures graves, une décharge électrique ou un incendie.

Si le climatiseur est installé dans une petite pièce, prenez les mesures adéquate pour empêcher la concentration en réfrigérant de dépasser la limite de sécurité en cas de fuite du réfrigérant.

- Consultez votre revendeur au sujet des mesures appropriées pour empêcher le dépassement de la concentration admissible. Si le réfrigérant fuit et si la concentration admissible est dépassée, des risques liés au manque d'oxygène dans la pièce se présenteront.

Installez l'appareil conformément aux instructions pour réduire le risque de dommages dus aux tremblements de terre et aux vents forts.

- Une installation incorrecte entraînera le basculement de l'appareil, causant des blessures graves.

L'appareil doit être solidement installé sur une structure pouvant supporter son poids.

- À défaut, ceci provoquera la chute de l'appareil, causant des blessures graves. Des vibrations anormales résultant d'une installation incorrecte peuvent générer un bruit anormal et endommager les tuyaux, entraînant une fuite de gaz réfrigérant.

ATTENTION

Fermez hermétiquement toutes les ouvertures autour des tuyaux et des câbles pour empêcher les petits animaux, l'eau de pluie ou la neige d'entrer.

- À défaut, ceci peut provoquer une fuite de courant, une décharge électrique ou des dommages à l'appareil.

L'utilisation de l'appareil extérieur résistant au sel est recommandée dans un endroit où il est soumis à une atmosphère saline.

Même en cas d'utilisation de l'appareil extérieur résistant au sel, une protection anticorrosion n'est pas garantie à 100 %.

L'appareil résistant au sel est résistant à la corrosion saline, mais n'est pas étanche au sel.

Installez l'appareil résistant au sel de façon à ne pas être directement exposé à la brise marine et réduisez autant que possible l'exposition à la brume saline.

Lavez périodiquement les dépôts de sel de l'appareil, tout particulièrement s'il est installé en zone côtière.

Contrôlez périodiquement l'appareil et appliquez un agent antirouille ; remplacez les pièces corrodées le cas échéant.

1-4. Précautions pour les travaux de tuyauterie

AVERTISSEMENT

Avant de chauffer les sections brasées, retirez le gaz et l'huile retenus dans les tuyaux.

- À défaut, ceci peut provoquer un incendie, causant des blessures graves.

Ne purgez pas l'air à l'aide du réfrigérant. Utilisez une pompe à vide pour purger le système.

- Le gaz résiduel dans les lignes réfrigérantes causera l'éclatement des tuyaux ou une explosion.

N'utilisez pas d'oxygène, de gaz inflammable ou un réfrigérant contenant du chlore pour tester l'étanchéité à l'air.

- Ceci peut provoquer une explosion. Le chlore détériorera l'huile réfrigérante.

Lors de l'installation ou du déplacement de l'appareil, ne laissez pas l'air ou une substance autre que le réfrigérant spécifié entrer dans les lignes réfrigérantes.

- Toute substance autre que le réfrigérant spécifié peut entraîner une pression anormalement haute dans les lignes réfrigérantes, conduisant à l'éclatement des tuyaux ou à une explosion.

Une fois l'installation terminée, vérifiez les fuites de réfrigérant.

- Si le réfrigérant fuit, une insuffisance d'oxygène peut se produire. Si le réfrigérant ayant fui entre en contact avec une source de chaleur, un gaz toxique sera émis.

1-5. Précautions pour le câblage électrique

AVERTISSEMENT

Mettez du mou dans les câbles d'alimentation.

- À défaut, les câbles peuvent casser ou surchauffer, entraînant de la fumée ou un incendie.

Les raccordements doivent être bien effectués, sans tension sur les bornes.

- Des câbles incorrectement raccordés peuvent casser, surchauffer ou causer de la fumée ou un incendie.

Serrez toutes les vis-bornes au couple spécifié.

- Des bornes desserrées et un défaut de contact peuvent causer de la fumée ou un incendie.

Les travaux électriques doivent être effectués par un électricien qualifié, conformément aux réglementations locales et aux instructions détaillées dans ce manuel. Utiliser uniquement les câbles spécifiés et les circuits dédiés.

- Une source d'alimentation de capacité inadéquate ou des travaux électriques incorrects risquent de provoquer des décharges électriques, des dysfonctionnements ou un incendie.

Installez un disjoncteur de fuite à la terre sur l'alimentation électrique de chaque appareil.

- À défaut, ceci peut provoquer une décharge électrique ou un incendie.

Utilisez uniquement des disjoncteurs à la valeur nominale appropriée (un disjoncteur de fuite à la terre, un commutateur local < un interrupteur + fusible conformes aux codes électriques locaux > ou un disjoncteur de surintensité).

- À défaut, ceci peut provoquer une décharge électrique, un dysfonctionnement, de la fumée ou un incendie.

Utilisez uniquement des câbles d'alimentation standard à la capacité suffisante.

- À défaut, ceci peut provoquer une fuite de courant, une surchauffe, de la fumée ou un incendie.

Une mise à la terre correcte doit être effectuée par du personnel qualifié.

- Une mise à la terre incorrecte peut entraîner une décharge électrique, un incendie, une explosion ou un dysfonctionnement dû au bruit électrique. Ne raccordez pas le fil de terre aux tuyaux de gaz ou d'eau, aux paratonnerres ou aux fils de terre du téléphone.

ATTENTION

Une fois que le câblage a été effectué, mesurez la résistance d'isolement en vous assurant qu'elle est au moins d'1 MΩ.

- À défaut, ceci peut provoquer une fuite de courant, un dysfonctionnement ou un incendie.

1-6. Précautions pour le déplacement ou la réparation de l'unité

AVERTISSEMENT

Seul du personnel qualifié peut réimplanter ou réparer l'appareil. N'essayez pas de démonter ou de modifier l'appareil.

- À défaut, ceci provoquera une fuite de réfrigérant, une fuite d'eau, des blessures graves, une décharge électrique ou un incendie.

N'entretenez pas l'appareil sous la pluie.

- Ceci peut entraîner une fuite de courant, une décharge électrique, un court-circuit, un dysfonctionnement, de la fumée ou un incendie.

1-7. Précautions supplémentaires

ATTENTION

Pour réduire le risque de défaillance du compresseur ou des soupapes, suivez les instructions ci-dessous afin d'éviter que les composants abrasifs contenus dans le papier de verre ou dans les outils de coupe n'entrent dans le circuit réfrigérant.

- Pour ébavurer les tuyaux, utilisez un alésoir ou d'autres outils d'ébavurage, et non du papier de verre ou des outils de ponçage utilisant des matériaux abrasifs.
- Pour couper les tuyaux, utilisez un coupe-tube, et non une meuleuse ou d'autres outils utilisant des matériaux abrasifs.
- Lorsque vous coupez ou ébavurez des tuyaux, ne laissez pas les copeaux dus à la coupe ou d'autres corps étrangers pénétrer dans les tuyaux.
- Si des copeaux ou d'autres corps étrangers sont entrés dans les tuyaux, essuyez l'intérieur des tuyaux pour les enlever.

Ne coupez pas le courant immédiatement après avoir arrêté le fonctionnement.

- Attendez au moins cinq minutes après l'arrêt de l'appareil avant de couper l'alimentation électrique. À défaut, ceci peut provoquer une fuite des eaux usées ou une panne mécanique de pièces sensibles.

L'appareil doit être inspecté périodiquement par un revendeur ou du personnel qualifié.

- Si de la poussière ou des saletés s'accumulent à l'intérieur de l'appareil, les tuyaux d'évacuation peuvent se boucher, les fuites d'eau provenant des tuyaux peuvent mouiller les environs et générer des odeurs.

Mettez sous tension pendant au moins 12 heures avant de mettre en route. Laissez l'alimentation électrique sous tension pendant la saison d'exploitation.

- Une alimentation insuffisante entraînera des dysfonctionnements.

N'utilisez pas le climatiseur d'air pour des usages spécifiques (par exemple conserver des aliments, des animaux, des plantes, des équipements de précision ou des objets d'art dans une pièce).

- De tels éléments peuvent s'endommager ou être détériorés.

Collectez le réfrigérant et mettez-le correctement au rebut conformément aux réglementations locales.

N'installez pas l'appareil sur ou au-dessus d'articles susceptibles d'être endommagés par l'eau.

- Si l'humidité de la pièce dépasse 80 % ou si le tuyau d'évacuation est bouché, de la condensation peut s'accumuler et s'égoutter de l'appareil intérieur sur le plafond ou le sol.

Le tuyau d'évacuation doit être installé par un revendeur ou du personnel qualifié afin d'assurer une évacuation correcte.

- Une tuyauterie d'évacuation inappropriée peut causer une fuite d'eau, entraînant des dommages au mobilier et aux autres environnements.

Prenez des mesures appropriées contre les interférences dues aux parasites électriques lors de l'installation de l'appareil dans les hôpitaux ou les lieux avec des fonctionnalités de radiocommunication.

- Les onduleurs, les équipements médicaux à hautes fréquences, les équipements de communication sans fil et les générateurs électriques peuvent entraîner des dysfonctionnements du climatiseur. Le climatiseur peut également nuire au fonctionnement de ces équipements en générant des parasites électriques.

Isolez les tuyaux pour empêcher la condensation.

- La condensation peut s'accumuler et s'égoutter de l'appareil sur le plafond ou le sol.

Maintenez les soupapes de service fermées jusqu'à ce que la charge de réfrigérant soit terminée.

- À défaut, ceci peut endommager l'appareil.

Placez une serviette humide sur les soupapes de service avant de braser les tuyaux pour empêcher la température des soupapes de dépasser 120 °C (248 °F).

- À défaut, ceci peut endommager l'équipement.

Empêchez la flamme d'entrer en contact avec les câbles et la tôle lors du brasage des tuyaux.

- À défaut, ceci peut provoquer une destruction par le feu ou des dysfonctionnements.

Utilisez les outils suivants spécialement conçus pour être utilisés avec le réfrigérant spécifié : Manomètre de pression, tuyau flexible de charge, détecteur de fuite de gaz, soupape anti-retour, base de charge du réfrigérant, manomètre à vide et équipement de récupération du réfrigérant.

- Les détecteurs de fuite de gaz pour les réfrigérants conventionnels ne réagissent pas à un réfrigérant qui ne contient pas de chlore.
- Si le réfrigérant spécifié est mélangé à de l'eau, de l'huile réfrigérante ou un autre réfrigérant, l'huile réfrigérante se détériorera et le compresseur fonctionnera mal.

Utilisez une pompe à vide avec une soupape anti-retour.

- Si l'huile de la pompe à vide reflue dans les lignes réfrigérantes, l'huile réfrigérante peut se détériorer et le compresseur peut mal fonctionner.

Maintenez les outils propres.

- Si de la poussière, de la saleté ou de l'eau s'accumulent dans le tuyau de remplissage ou l'outil de traitement de torche, le réfrigérant se détériorera et le compresseur fonctionnera mal.

Utilisez une tuyauterie réfrigérante en cuivre désoxydé au phosphore (tuyaux en cuivre et en alliage de cuivre sans soudure) respectant les exigences locales. Les joints des tuyaux doivent également respecter les exigences locales. Maintenez les surfaces intérieures et extérieures des tuyaux propres et exemptes de soufre, d'oxydes, de poussières/saletés, de particules de copeaux, d'huile, d'humidité, ou de n'importe quel autre contaminant.

- Les contaminants à l'intérieur de la tuyauterie réfrigérante détérioreront l'huile réfrigérante et entraîneront le dysfonctionnement du compresseur.

Stockez les tuyaux à l'intérieur et conservez les deux extrémités des tuyaux hermétiquement fermées jusqu'au dernier moment avant de réaliser un raccordement par torchage ou un brasage. (Stockez les coudes et autres joints dans des sacs en plastique.)

- Si de la poussière, des saletés ou de l'eau entrent dans les lignes réfrigérantes, l'huile réfrigérante se détériorera et le compresseur fonctionnera mal.

Brasez les tuyaux avec une purge d'azote pour éviter l'oxydation.

- Un flux oxydé à l'intérieur des tuyaux réfrigérants détériorera l'huile réfrigérante et entraînera le dysfonctionnement du compresseur.

N'utilisez pas la tuyauterie réfrigérante existante.

- L'ancien réfrigérant et l'huile réfrigérante présents dans la tuyauterie existante contiennent une grande quantité de chlore qui détériorera l'huile réfrigérante du nouvel appareil et entraînera le dysfonctionnement du compresseur.

Charger du réfrigérant à l'état liquide.

- Charger du réfrigérant à l'état gazeux modifiera la composition du réfrigérant et conduira à une baisse des performances.

N'utilisez pas un cylindre de chargement pour charger du réfrigérant.

- L'utilisation d'un cylindre de chargement peut modifier la composition du réfrigérant et conduire à une baisse des performances.

Si un courant électrique important circule en raison d'un dysfonctionnement ou d'une panne de câblage, les disjoncteurs de fuite à la terre du côté de l'appareil et en amont du système d'alimentation électrique peuvent fonctionner. En fonction de l'importance du système, séparez le système d'alimentation ou effectuez une coordination de protection des disjoncteurs.

Cet appareil est prévu pour être utilisé par des utilisateurs experts ou formés dans les magasins, l'industrie légère et les fermes ou pour une utilisation commerciale par des personnes non initiées.

Cet appareil n'est pas destiné à être utilisé par des personnes (enfants inclus) dont les capacités mentales, sensorielles ou physiques sont réduite, ou qui ne disposent pas de l'expérience et des connaissances requises, sauf si une personne responsable de leur sécurité assure leur surveillance ou leur formation dans le cadre de l'utilisation de l'appareil.

Seul le personnel qualifié peut toucher le port USB dans la boîte de commande.

2. À propos du produit

- L'appareil extérieur décrit dans ce manuel est un équipement de climatisation d'air uniquement conçu pour le confort des personnes.
- Les valeurs numériques dans le nom de modèle de l'appareil (par exemple PUHY-HP***YNW-A) indiquent l'indice de capacité de l'appareil.
- Cet appareil utilise le réfrigérant R410A.

3. Combinaison d'appareils extérieurs

Modèles HP

Modèle d'appareil extérieur	Combinaison d'appareils extérieurs	
PUHY-HP200YNW-A	-	-
PUHY-HP250YNW-A	-	-
PUHY-HP400YSNW-A	PUHY-HP200YNW-A	PUHY-HP200YNW-A
PUHY-HP500YSNW-A	PUHY-HP250YNW-A	PUHY-HP250YNW-A

* Le «kit de jumelage» est nécessaire pour raccorder des unités multiples sur site.

4. Caractéristiques techniques

Modèles HP

Modèle		PUHY-HP200YNW	PUHY-HP250YNW	PUHY-HP400YSNW	PUHY-HP500YSNW
Puissance absorbée	Refroidissement	6,45	7,69	13,39	15,86
	Chauffage	6,11	8,09	12,62	16,71
Niveau de pression sonore* ³ * ⁴ (50/60 Hz)		53,5 dB <A>	56,0 dB <A>	57,0 dB <A>	59,5 dB <A>
Niveau de puissance sonore* ³ (50/60 Hz)		73 dB <A>	75 dB <A>	77 dB <A>	79 dB <A>
Pression statique externe		0 Pa* ²			
Appareil intérieur	Capacité totale		50 % à 130 %* ¹		
	Modèle		10 à 250		
	Quantité		1 à 20	1 à 25	1 à 50
Température de fonctionnement (Refroidissement)	Extérieur	T.S.	-5,0 °C à +52,0 °C (+23,0 °F à +125,6 °F)		
	Intérieur	T.H.	+15,0 °C à +24,0 °C (+59,0 °F à +75,0 °F)		
Température de fonctionnement (Chauffage)	Extérieur	T.H.	-30,0 °C à +15,5 °C (-22,0 °F à +60,0 °F)		
	Intérieur	T.S.	+15,0 °C à +27,0 °C (+59,0 °F à +81,0 °F)		

*¹ La capacité totale maximale des appareils intérieurs fonctionnant simultanément est de 130 %.

*² Pour activer le réglage de pression statique élevée, réglez le commutateur DIP de la carte principale comme suit.

	SW6-5: ACTIVÉ	SW6-5: DÉACTIVÉ
SW6-4: ACTIVÉ	80 Pa	60 Pa
SW6-4: DÉACTIVÉ	30 Pa	0 Pa

*³ Mode refroidissement

*⁴ Le niveau de pression sonore indiqué ci-dessus correspond au niveau de pression acoustique pondéré A. Même si, dans JIS, le niveau de pression sonore a été remplacé par le niveau de puissance sonore (PWL), la valeur indiquée ci-dessus correspond au niveau de pression sonore mesuré selon la méthode classique à des fins de référence.

5. Contenu de l'emballage

Le tableau ci-dessous indique toutes les pièces et leurs quantités présentes dans l'emballage.

Bande d'attache	2
-----------------	---

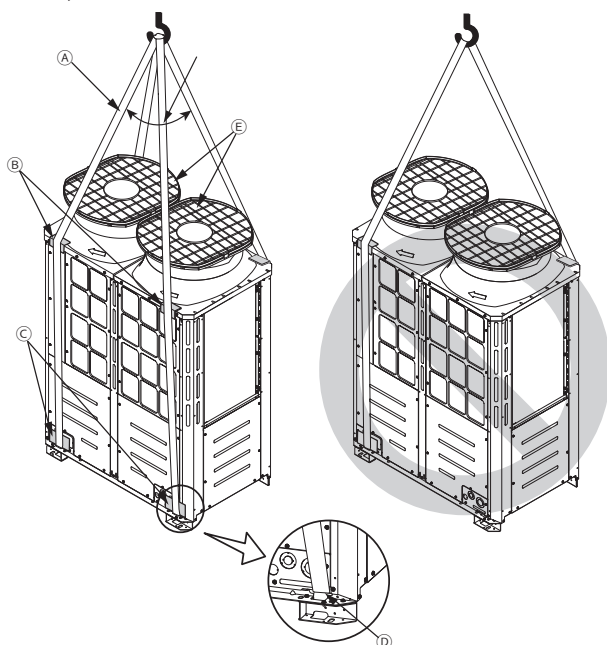
6. Transport de l'appareil

! AVERTISSEMENT

En cas de levage de l'appareil, passez les élingues dans les quatre trous d'élingues désignés.

- Un levage incorrect entraînera le basculement ou la chute de l'appareil, causant des blessures graves.
- Utilisez toujours deux élingues pour lever l'appareil. Chaque élingue doit faire au moins 8 m (26 pieds) de long et doit être capable de supporter le poids de l'appareil.
- Mettez des tampons de protection entre les élingues et l'appareil à l'endroit où les élingues touchent l'appareil à la base pour protéger l'appareil des rayures.
- Mettez des tampons de protection de 50 mm (2 po) d'épaisseur ou plus entre les élingues et l'appareil à l'endroit où les élingues touchent l'appareil à son sommet pour protéger l'appareil des rayures et pour éviter le contact avec les élingues et la protection du ventilateur.
- Assurez-vous que les angles entre les élingues au sommet sont inférieurs à 40 degrés.

HP200, HP250



- (A) Élingues (Min. 8 m (26 pieds) x 2)
- (B) Tampons de protection (Épaisseur minimale : 50 mm (2 po)) (deux chacun à l'avant et à l'arrière)
- (C) Tampons de protection (deux chacun à l'avant et à l'arrière)
- (D) Trous d'élingues (deux chacun à l'avant et à l'arrière)
- (E) Grille de protection du ventilateur

7. Emplacement d'installation

! AVERTISSEMENT

N'installez pas l'appareil à un endroit où peut se produire une fuite de gaz combustible.

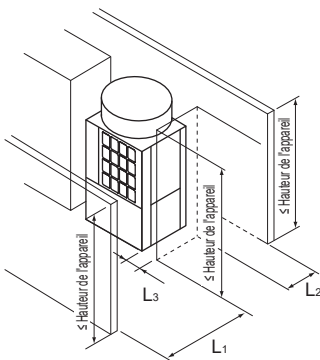
- Si un gaz combustible s'accumule autour de l'appareil, un incendie ou une explosion peuvent se produire.

- Notez que le gaz réfrigérant est plus lourd que l'air. Il aura par conséquent tendance à s'accumuler dans les endroits bas tels que les sous-sols.
- Si un appareil intérieur qui aspire de l'air extérieur évacue à proximité de l'appareil extérieur, faites attention de ne pas perturber le fonctionnement normal de l'appareil intérieur.
- Lorsque la quantité d'eau d'évacuation est excessive, cette dernière sort de l'appareil extérieur le long du panneau durant l'opération de chauffage. Laisser un espace suffisant autour de l'unité conformément aux instructions ci-dessous.
- L'installation de l'appareil extérieur dans un espace intérieur avec de petites fenêtres d'admission d'air peut entraîner un débit d'air insuffisant. Installez l'appareil dans un endroit où le débit d'air est suffisant. Lorsque vous installez l'appareil à l'extérieur, veillez également à ce qu'un débit d'air suffisant soit maintenu.
- Un espace libre suffisant autour de l'appareil est nécessaire pour la maintenance, la dissipation de la chaleur de l'appareil et la dissipation de la chaleur de condensation. Sélectionnez un emplacement répondant aux conditions suivantes. Ne pas laisser suffisamment d'espace libre autour de l'appareil peut compromettre les performances de refroidissement/chauffage de l'appareil.
- Sélectionnez un endroit pour installer l'appareil extérieur en tenant compte des cycles courts causés par les vents saisonniers et les vents qui s'engouffrent entre les immeubles de grande hauteur. En particulier, lorsque l'appareil est utilisé dans des conditions de basse température ambiante et est soumis aux vents extérieurs ou est affecté par les murs environnants pouvant entraîner des cycles courts, prenez les mesures appropriées telles que l'installation d'un couvercle de protection contre la neige. Selon les conditions d'installation, un espace plus grand ou des travaux de construction autres que ceux spécifiés ici peuvent être nécessaires. Effectuez au préalable une analyse du débit d'air si nécessaire pour vous assurer que l'appareil fonctionne dans la plage de fonctionnement.

7-1. Installation d'un appareil unique

(1) Si toutes les parois sont dans leurs limites de hauteur*.

[mm (po)]



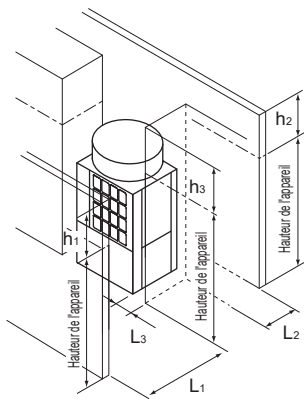
* Limite de hauteur

Avant/Droite/Gauche/Arrière	Hauteur égale ou inférieure à la hauteur totale de l'appareil
-----------------------------	---

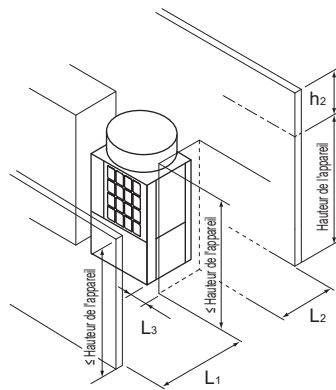
	Distance minimale nécessaire [mm (po)]		
	L ₁ (Avant)	L ₂ (Arrière)	L ₃ (Droite/Gauche)
Si la distance derrière l'appareil (L ₂) doit être faible	450 (17-3/4)	100 (3-15/16)	50 (2)
Si la distance à droite ou à gauche (L ₃) doit être faible	450 (17-3/4)	300 (11-13/16)	15 (5/8)

(2) Si une ou plusieurs parois dépassent leurs limites de hauteur*.

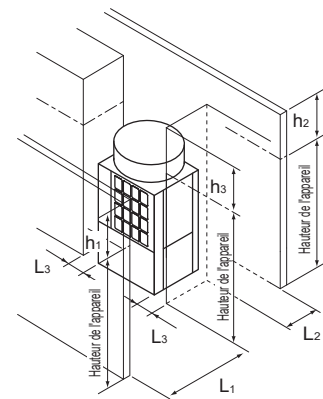
Si la/les paroi(s) à l'avant et/ou à droite/gauche dépasse(nt) leurs limites de hauteur



Si la paroi à l'arrière dépasse sa limite de hauteur



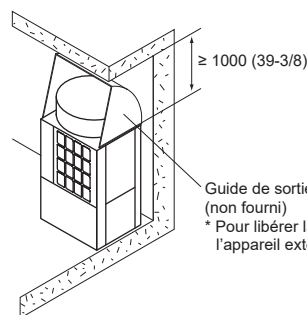
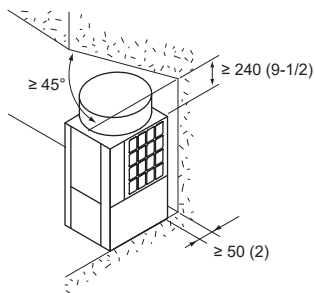
Si toutes les parois dépassent leurs limites de hauteur



Si la hauteur des murs autour de l'appareil dépasse la limite de hauteur, ajoutez la moitié de la hauteur qui dépasse la limite ($h_1/2-h_3/2$) à L_1 , L_2 et L_3 comme indiqué dans le tableau ci-dessous.

	Distance minimale nécessaire [mm (po)]		
	L_1 (Avant)	L_2 (Arrière)	L_3 (Droite/Gauche)
Si la distance derrière l'appareil (L_2) doit être faible	$450 (17-3/4) + h_1/2$	$100 (3-15/16) + h_2/2$	$50 (2) + h_3/2$
Si la distance à droite ou à gauche (L_3) doit être faible	$450 (17-3/4) + h_1/2$	$300 (11-13/16) + h_2/2$	$15 (5/8) + h_3/2$

(3) S'il y a des obstacles aériens



Guide de sortie d'air (non fourni)

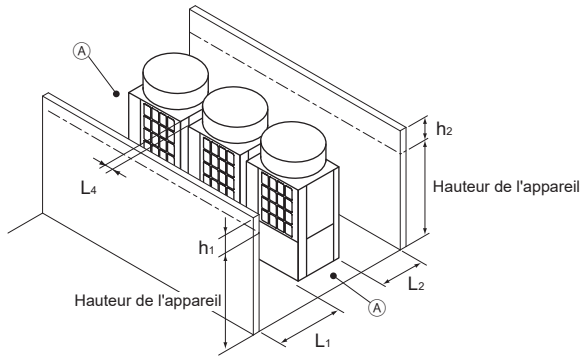
* Pour libérer la chaleur par le guide de sortie d'air, installez le guide de sortie d'air sur l'appareil extérieur sans espace entre eux.

7-2. Installation d'appareils multiples

- Lors de l'installation de plusieurs appareils, assurez-vous de prendre en considération des facteurs tels que laisser assez d'espace pour que les personnes passent, un espace important entre les blocs d'appareils et un espace suffisant pour l'écoulement d'air. (Les zones marquées d'un Ⓐ dans les figures ci-dessous doivent rester ouvertes.)
- De la même façon qu'avec l'installation d'un appareil unique, si la hauteur des murs autour de l'appareil dépasse la limite de hauteur, ajoutez la moitié de la hauteur qui dépasse la limite ($h_1/2-h_3/2$) à L_1 , L_2 et L_3 comme indiqué dans le tableau ci-dessous.
- S'il y a des parois à l'avant et à l'arrière du bloc d'appareils, jusqu'à six appareils peuvent être installés consécutivement côte à côte et un espace de 1000 mm (39-3/8 po) ou plus doit être laissé entre chaque bloc de six appareils.
- Lorsque la quantité d'eau d'évacuation est excessive, cette dernière sort de l'appareil extérieur le long du panneau durant l'opération de chauffage.

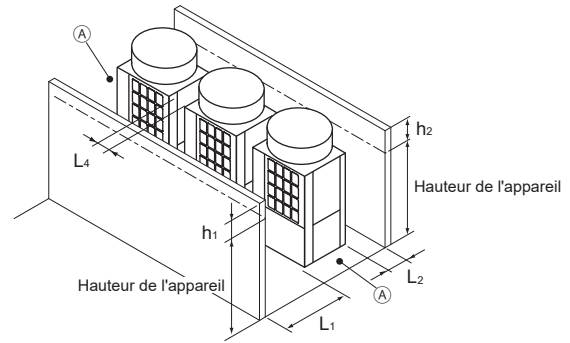
(1) Installation côte à côte

Si les distances entre les appareils (L_4) doivent être faibles



Distance minimale nécessaire [mm (po)]		
L_1 (Avant)	L_2 (Arrière)	L_4 (Entre)
$450 (17-3/4) + h_1/2$	$300 (11-13/16) + h_2/2$	$30 (1-3/16)$

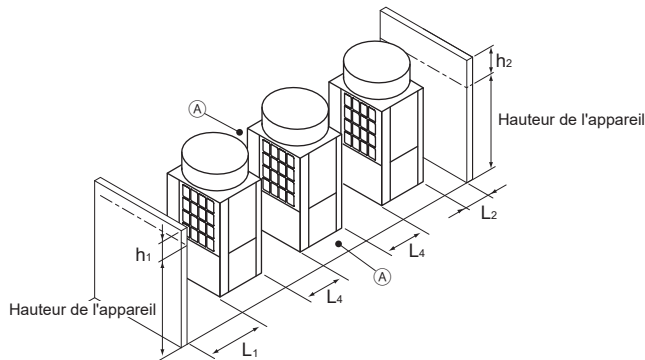
Si la distance derrière le bloc d'appareils (L_2) doivent être faible



Distance minimale nécessaire [mm (po)]		
L_1 (Avant)	L_2 (Arrière)	L_4 (Entre)
$450 (17-3/4) + h_1/2$	$100 (3-15/16) + h_2/2$	$100 (3-15/16)$

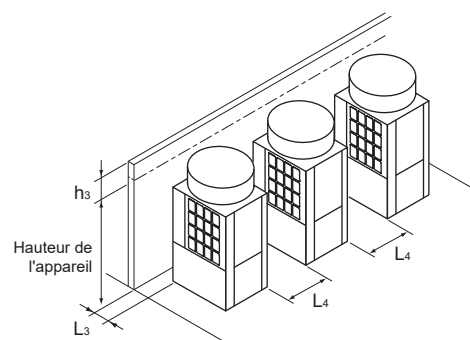
(2) Installation face à face

S'il y a des parois à l'avant et à l'arrière du bloc d'appareils



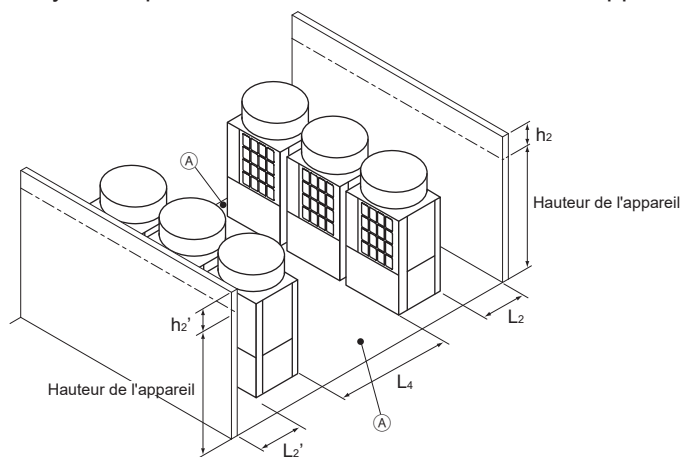
Distance minimale nécessaire [mm (po)]		
L_1 (Avant)	L_2 (Arrière)	L_4 (Entre)
$450 (17-3/4) + h_1/2$	$100 (3-15/16) + h_2/2$	$450 (17-3/4)$

S'il y a une paroi sur le côté droit ou gauche du bloc d'appareils



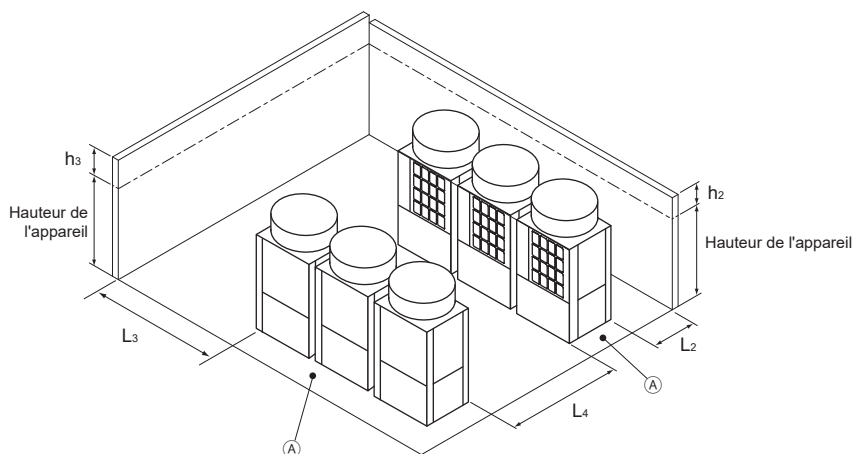
Distance minimale nécessaire [mm (po)]	
L_3 (Droite/Gauche)	L_4 (Entre)
$15 (5/8) + h_3/2$	$450 (17-3/4)$

(3) Combinaison d'installations face à face et côte à côte
 S'il y a des parois à l'avant et à l'arrière du bloc d'appareils



Distance minimale nécessaire [mm (po)]		
L ₂ (Arrière)	L ₂ ' (Arrière)	L ₄ (Entre)
300 (11-13/16) + h ₂ /2	300 (11-13/16) + h ₂ '/2	900 (35-7/16)

S'il y a deux parois en L



Distance minimale nécessaire [mm (po)]		
L ₂ (Arrière)	L ₃ (Droite/Gauche)	L ₄ (Entre)
300 (11-13/16) + h ₂ /2	1000 (39-3/8) + h ₃ /2	900 (35-7/16)

Ⓐ Laissez ouvert dans deux directions.

fr

8. Travaux de fondation

! AVERTISSEMENT

Installez l'appareil conformément aux instructions pour réduire le risque de dommages dus aux tremblements de terre et aux vents forts.

- Une installation incorrecte entraînera le basculement de l'appareil, causant des blessures graves.

Pour réduire les vibrations de l'appareil, quelle que soit la cause des vibrations, comme les tremblements de terre et les vents violents, effectuez les travaux de fondation conformément aux instructions d'installation (y compris les instructions pour l'installation de tampons anti-vibrations en caoutchouc) fournies dans cette section.

L'appareil doit être solidement installé sur une structure pouvant supporter son poids.

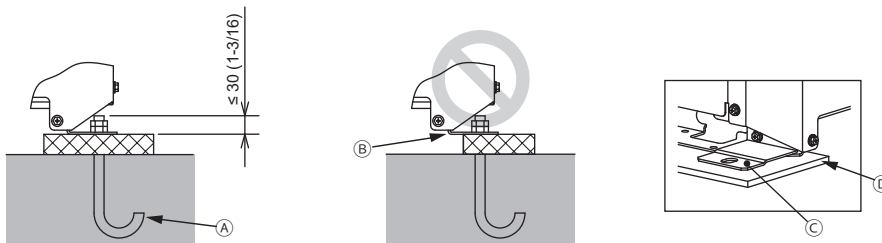
- À défaut, ceci provoquera la chute de l'appareil, causant des blessures graves. Des vibrations anormales résultant d'une installation incorrecte peuvent générer un bruit anormal et endommager les tuyaux, entraînant une fuite de gaz réfrigérant.

Prenez les mesures appropriées contre les catastrophes naturelles, notamment les tremblements de terre et tempêtes de vente, de sorte que l'unité ne tombe pas ni ne se retourne. Consultez votre expert local pour les mesures de sécurité à prendre.

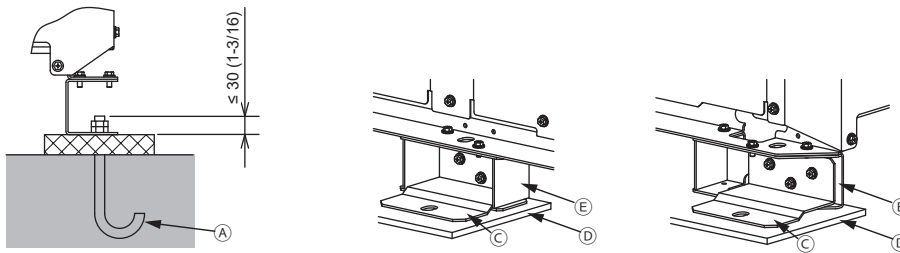
- Lors des travaux de fondation, assurez-vous que la surface du sol présente une résistance suffisante et acheminez précautionneusement les tuyaux et les câbles en prenant en compte l'évacuation d'eau qui sera nécessaire quand l'appareil fonctionnera.
- Si vous envisagez de faire passer les tuyaux et les câbles par la partie inférieure de l'appareil, assurez-vous que la base fait au moins 100 mm (3-15/16 po) de haut afin que les trous de passage ne soient pas bloqués.
- Constituez une base solide en béton ou avec des cornières. Si une base en acier inoxydable est utilisée, isolez la zone entre la base et l'appareil extérieur en mettant un coussin en caoutchouc ou en appliquant un revêtement isolé électriquiquement pour empêcher la base de rouiller.
- Installez l'appareil sur une surface plane.
- Sur certains types d'installations, les vibrations et le bruit de l'appareil seront transmis aux sols et aux parois. Des vibrations excessives peuvent endommager les tuyaux, ce qui peut entraîner des fuites de gaz réfrigérant. Prenez des mesures pour empêcher les vibrations (telles qu'utiliser des tampons anti-vibrations en caoutchouc).
- Fixez bien l'appareil comme indiqué ci-dessous de manière à ce qu'elle ne tombe pas en cas de rafales de vent ou de tremblements de terre.

[mm (po)]

(1) Sans pied détachable



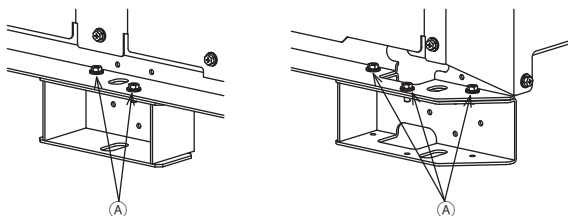
(2) Avec pied détachable



- (A) Boulon d'ancrage M10 (non fourni)
* Spécification requise pour boulon d'ancrage M10 : résistance à la traction de 5,6 kN ou plus pour supporter la charge à court terme due à des tremblements de terre ou des vents forts
- (B) (Installation incorrecte) La section d'angle n'est pas accueillie solidement.
- (C) Fixer le support pour boulon d'ancrage à trou M12 (non fourni) (à fixer avec trois vis autotaraudeuses M5)
* Spécification requise pour boulon d'ancrage à trou M12 : résistance à la traction de 6,7 kN ou plus pour supporter la charge à court terme due à des tremblements de terre ou des vents forts
Utilisez le support de fixation de la force adaptée.
- (D) Tampon anti-vibrations en caoutchouc
(Le tampon doit être assez grand pour couvrir toute la largeur de chaque pied de l'appareil.)
- (E) Pied détachable

- Assurez-vous que la section d'angle est solidement accueillie. Dans le cas contraire, les pieds de l'appareil peuvent plier.
- Les pieds détachables doivent être correctement supportés par les tampons anti-vibrations en caoutchouc et la base afin que les pieds de l'appareil ne soient pas déformés ou que le gaz réfrigérant ne s'échappe pas des tuyaux de l'appareil. Lorsque les pieds détachables ne sont pas utilisés, tous les coins inférieurs de l'appareil doivent encore être soutenus par les tampons anti-vibrations en caoutchouc et la base. Les vibrations anormales résultant d'une installation incorrecte peuvent générer un son anormal et endommager les tuyaux, ce qui peut entraîner des fuites de gaz réfrigérant.
- La longueur de la partie saillante du boulon d'ancrage doit être inférieure ou égale à 30 mm (1-3/16 po).
- Cet appareil n'est pas conçu pour être fixé avec des boulons d'ancrage rapportés sauf si des supports de fixation sont installés aux quatre emplacements inférieurs.
- Pour retirer les pieds détachables sur site, dévissez les vis comme indiqué dans la figure ci-dessous. Si le revêtement du pied de l'appareil est endommagé en retirant le pied détachable, réparez le revêtement sur site.

(A) Vis

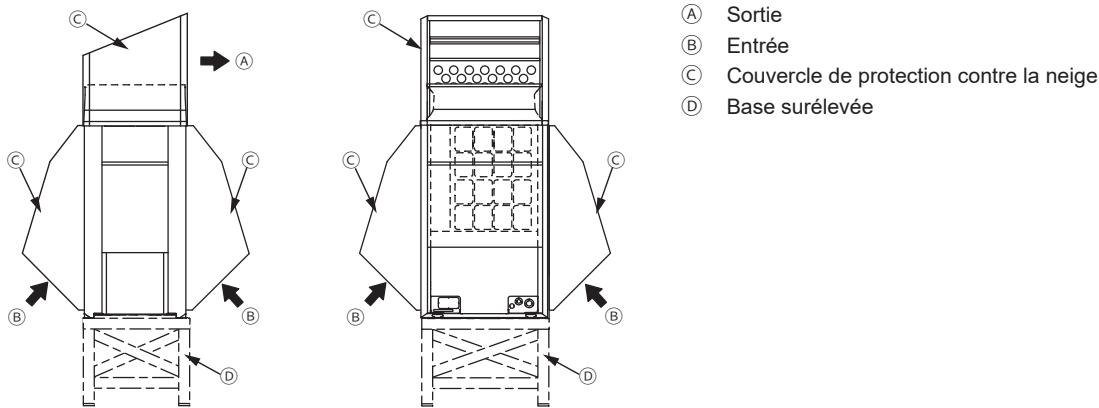


- Dans des environnements anormalement difficiles, tels que des endroits froids et/ou venteux, il convient de prendre des mesures suffisantes pour protéger l'appareil contre les excès de vent et de neige afin d'en assurer le bon fonctionnement. Si l'appareil doit fonctionner en mode de refroidissement à des températures inférieures à 10 °C (50 °F), dans des zones neigeuses, dans des environnements exposés à des vents ou des pluies violentes, installez les couvercles de protection contre la neige aux spécifications suivantes (non fournis) comme indiqué dans la figure ci-dessous.

Matériaux : Plaque d'acier galvanisé 1,2T

Peinture : Peinture de l'ensemble avec de la poudre de polyester

Couleur : Munsell 3,0Y 7,8/1,1 (identique à la couleur de l'appareil)



- Installez l'appareil de sorte que le vent ne souffle pas directement contre l'entrée et la sortie.
- Si nécessaire, installez l'appareil sur une base surélevée avec les spécifications suivantes (non fournie) pour éviter les dommages dus à la neige.

Matériaux : Cornière (Construisez une structure dans laquelle la neige et le vent peuvent passer.)

Hauteur : Enneigement maximal attendu plus 200 mm (7-7/8 po)

Largeur : Dans les limites de la largeur de l'appareil (Si la base surélevée est trop large, la neige va s'accumuler sur la base surélevée.)

- Si l'appareil est utilisé dans une région froide et fonctionne en mode de chauffage continu pendant une longue période où la température extérieure est inférieure à 0 °C, installez un chauffage sur la base surélevée ou prenez toute autre mesure adéquate pour empêcher l'eau de geler sur la base surélevée.
- Quand vous installez un panneau chauffant, il est nécessaire de prévoir de l'espace suffisant pour pouvoir effectuer l'entretien. Pour plus de détails, reportez-vous au manuel d'installation du panneau chauffant.
- Lors de l'installation d'un couvercle de protection contre la neige, prenez la perte de pression en considération afin d'éviter toute diminution du débit d'air.

9. Travaux de tuyauterie réfrigérante

AVERTISSEMENT

Utilisez uniquement un réfrigérant de type indiqué dans les manuels fournis avec l'unité et sur la plaque signalétique.

- Faute de quoi, l'unité ou la tuyauterie pourrait éclater, ou cela pourrait provoquer une explosion ou un incendie pendant l'utilisation, la réparation ou la mise au rebut de l'unité.
- Cela pourrait également constituer une violation des lois applicables.
- MITSUBISHI ELECTRIC CORPORATION ne peut être tenue responsable de tout dysfonctionnement ou accident résultant de l'utilisation du mauvais type de réfrigérant.

Une fois l'installation terminée, vérifiez les fuites de réfrigérant.

- Si le réfrigérant fuit, une insuffisance d'oxygène peut se produire. Si le réfrigérant ayant fui entre en contact avec une source de chaleur, un gaz toxique sera émis.

ATTENTION

Portez des gants de protection quand vous travaillez sur l'appareil.

- À défaut, ceci peut provoquer des blessures.
- Les tuyaux à haute pression posent un risque de brûlure s'ils sont touchés à main nue lorsque l'unité est en fonctionnement.

ATTENTION

Pour réduire le risque de défaillance du compresseur ou des soupapes, suivez les instructions ci-dessous afin d'éviter que les composants abrasifs contenus dans le papier de verre ou dans les outils de coupe n'entrent dans le circuit réfrigérant.

- Pour ébavurer les tuyaux, utilisez un alésoir ou d'autres outils d'ébavurage, et non du papier de verre ou des outils de ponçage utilisant des matériaux abrasifs.
- Pour couper les tuyaux, utilisez un coupe-tube, et non une meuleuse ou d'autres outils utilisant des matériaux abrasifs.
- Lorsque vous coupez ou ébavurez des tuyaux, ne laissez pas les copeaux dus à la coupe ou d'autres corps étrangers pénétrer dans les tuyaux.
- Si des copeaux ou d'autres corps étrangers sont entrés dans les tuyaux, essuyez l'intérieur des tuyaux pour les enlever.

Utilisez les outils suivants spécialement conçus pour être utilisés avec le réfrigérant spécifié : Manomètre de pression, tuyau flexible de charge, détecteur de fuite de gaz, soupape anti-retour, base de charge du réfrigérant, manomètre à vide et équipement de récupération du réfrigérant.

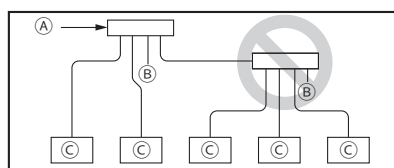
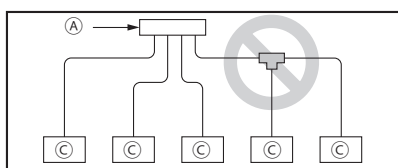
- Les détecteurs de fuite de gaz pour les réfrigérants conventionnels ne réagissent pas à un réfrigérant qui ne contient pas de chlore.
- Si le réfrigérant spécifié est mélangé à de l'eau, de l'huile réfrigérante ou un autre réfrigérant, l'huile réfrigérante se détériorera et le compresseur fonctionnera mal.

N'utilisez pas la tuyauterie réfrigérante existante.

- L'ancien réfrigérant et l'huile réfrigérante présents dans la tuyauterie existante contiennent une grande quantité de chlore qui détériorera l'huile réfrigérante du nouvel appareil et entraînera le dysfonctionnement du compresseur.

9-1. Restrictions

- La tuyauterie réfrigérante existante ne doit pas être utilisée car la pression de conception des systèmes utilisant R410A est supérieure à celle des systèmes utilisant d'autres types de réfrigérants.
- N'installez pas la tuyauterie extérieure de l'appareil quand il pleut.
- N'utilisez pas de détergents spéciaux pour laver la tuyauterie.
- Observez toujours les restrictions sur la tuyauterie réfrigérante (telles que la taille du tuyau, la longueur du tuyau et la distance de séparation verticale) pour éviter une panne de l'équipement ou une diminution des performances de chauffage/refroidissement.
- Soutenez les tuyaux sur-site à proximité de l'appareil extérieur à des intervalles de 0,5 mètres ou moins, et à des intervalles de 2 mètres ou moins dans d'autres zones. Soutenez les tuyaux pour que la partie pliable soit maintenue en place en toute sécurité.
- N'installez pas de vannes électromagnétiques pour prévenir le retour d'huile et une panne de démarrage du compresseur.
- N'installez pas de regard qui pourrait montrer un flux incorrect du frigorigène. Si un hublot de regard est installé, les techniciens inexpérimentés qui l'utilisent peuvent surcharger le réfrigérant.
- Une dérivation ne peut pas être faite après la dérivation de tête.



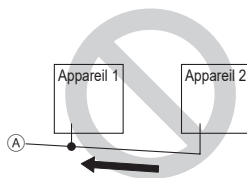
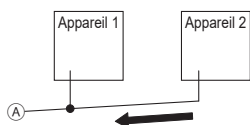
- (A) Depuis l'appareil extérieur
- (B) Capuchon
- (C) Appareil intérieur

- Les tuyaux réfrigérants peuvent se dilater ou se contracter en raison des fluctuations de température du réfrigérant à l'intérieur des tuyaux. Lorsque vous installez de longs tuyaux droits, prévoyez des siphons pour absorber la dilatation thermique des tuyaux.
- Le tuyau provenant de plusieurs appareils extérieurs doit être installé de sorte que l'huile ne s'accumulera pas dans le tuyau sous certaines conditions. Consultez les figures ci-dessous pour plus de détails.

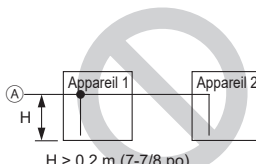
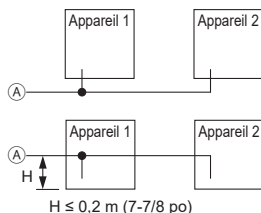
* Les petits points dans les figures indiquent les points de dérivation.

- (A) À l'appareil intérieur

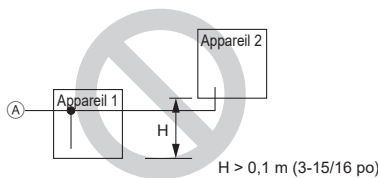
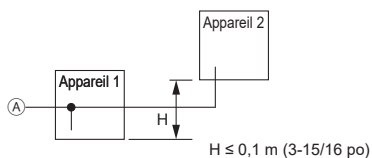
- (1) Le tuyau provenant des appareils extérieurs doit être incliné vers le bas du côté de l'appareil intérieur. Dans la figure à droite, vu que le tuyau est incliné vers le haut, l'huile dans le tuyau s'accumule si l'appareil 1 fonctionne et l'appareil 2 est arrêté.



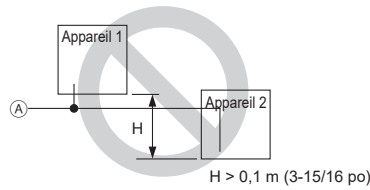
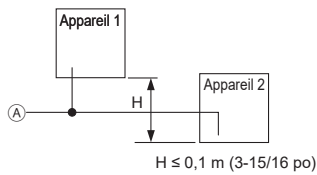
- (2) La distance entre la partie inférieure de l'appareil et le tuyau (H) doit être inférieure ou égale à 0,2 m (7-7/8 po). Dans la figure à droite, vu que la distance est supérieure à 0,2 m (7-7/8 po), l'huile s'accumule dans l'appareil 1 si l'appareil 2 fonctionne et l'appareil 1 est arrêté.



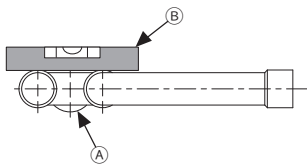
- (3) La séparation verticale entre les appareils (H) doit être inférieure ou égale à 0,1 m (3-15/16 po). Dans la figure à droite, vu que la distance est supérieure à 0,1 m (3-15/16 po), l'huile s'accumule dans l'appareil 1 si l'appareil 2 fonctionne et l'appareil 1 est arrêté.



- (4) La séparation verticale entre les appareils (H) doit être inférieure ou égale à 0,1 m (3-15/16 po). Dans la figure à droite, vu que la distance est supérieure à 0,1 m (3-15/16 po), l'huile s'accumule dans l'appareil 2 si l'appareil 1 fonctionne et l'appareil 2 est arrêté.

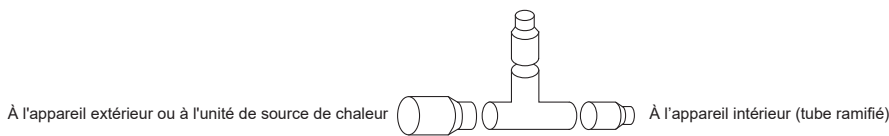


- Le kit de jumelage pour appareil extérieur doit être installé horizontalement à l'aide d'un niveau afin de ne pas endommager l'unité.



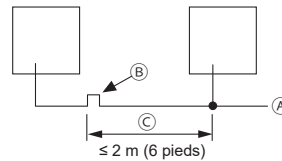
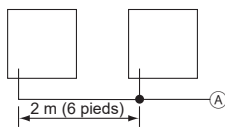
- (A) Kit de jumelage pour appareil extérieur
- (B) Niveau

- Reportez-vous au manuel d'installation fourni avec le joint de dérivation pour les restrictions concernant l'installation du joint de dérivation CMY-Y202S-G2 sur la tuyauterie de gaz.



- Si la longueur du tuyau entre le point de dérivation et l'appareil extérieur dépasse 2 m (6 pieds), mettez en place un collecteur à moins de 2 m (6 pieds) du point de dérivation. Le collecteur doit faire au moins 200 mm (7-7/8 po) de haut. (tuyau de gaz uniquement) En l'absence de siphon, de l'huile peut s'accumuler à l'intérieur du tuyau, provoquant un manque d'huile pouvant endommager le compresseur.

* Les petits points dans les figures indiquent les points de dérivation.



- (A) À l'appareil intérieur
- (B) Siphon (tuyau de gaz uniquement)
- (C) Tuyau de gaz

9-2. Sélection de tuyau

ATTENTION

Utilisez une tuyauterie réfrigérante en cuivre désoxydé au phosphore (tuyaux en cuivre et en alliage de cuivre sans soudure) respectant les exigences locales. Les joints des tuyaux doivent également respecter les exigences locales. Maintenez les surfaces intérieures et extérieures des tuyaux propres et exemptes de soufre, d'oxydes, de poussières/saletés, de particules de copeaux, d'huile, d'humidité, ou de n'importe quel autre contaminant.

- Les contaminants à l'intérieur de la tuyauterie réfrigérante détérioreront l'huile réfrigérante et entraîneront le dysfonctionnement du compresseur.

Utilisez des tuyaux réfrigérants pouvant être utilisés avec le système réfrigérant R410A. Une tuyauterie pour des systèmes pouvant être utilisés avec d'autres types de réfrigérants ne pourront peut-être pas être utilisés.

Utilisez des tuyaux réfrigérants ayant une épaisseur spécifiée dans la table ci-dessous.

Taille [mm (po)]	Épaisseur radiale [mm (mil)]	Type
ø6,35 (ø1/4)	0,8 (32)	Type-O
ø9,52 (ø3/8)	0,8 (32)	Type-O
ø12,7 (ø1/2)	0,8 (32)	Type-O
ø15,88 (ø5/8)	1,0 (40)	Type-O
ø19,05 (ø3/4)	1,2 (48)	Type-O
	1,0 (40)	Type 1/2H ou H
ø22,2 (ø7/8)	1,0 (40)	Type 1/2H ou H
ø25,4 (ø1)	1,0 (40)	Type 1/2H ou H
ø28,58 (ø1-1/8)	1,0 (40)	Type 1/2H ou H
ø31,75 (ø1-1/4)	1,1 (44)	Type 1/2H ou H
ø34,93 (ø1-3/8)	1,2 (48)	Type 1/2H ou H
ø41,28 (ø1-5/8)	1,4 (56)	Type 1/2H ou H

9-3. Sélection du kit de jumelage

9-3-1. Kit de jumelage pour appareil intérieur (joint de dérivation/dérivation de tête)

Sélectionnez un kit de jumelage pour appareil intérieur adapté (vendu séparément) en fonction de la capacité totale des appareils intérieurs en aval, à l'aide de la table ci-dessous comme référence.

Dérivation de ligne

Capacité totale des appareils intérieurs en aval	Modèle de kit
200 ou en-dessous	CMY-Y102SS-G2
201 à 400	CMY-Y102LS-G2
401 à 650	CMY-Y202S-G2

Dérivation de ligne pour le premier point de dérivation

Modèle d'appareil extérieur	Modèle de kit
200 à 250	CMY-Y102LS-G2
400 à 500	CMY-Y202S-G2

Dérivation de tête

Capacité totale des appareils intérieurs en aval	Nombre de dérivations	Modèle de kit
200 ou en-dessous	4	CMY-Y104-G
400 ou en-dessous	8	CMY-Y108-G
650 ou en-dessous	10	CMY-Y1010-G

* Utilisez un adaptateur, si nécessaire, pour raccorder un tuyau réfrigérant à un tuyau de jumelage d'un diamètre différent.

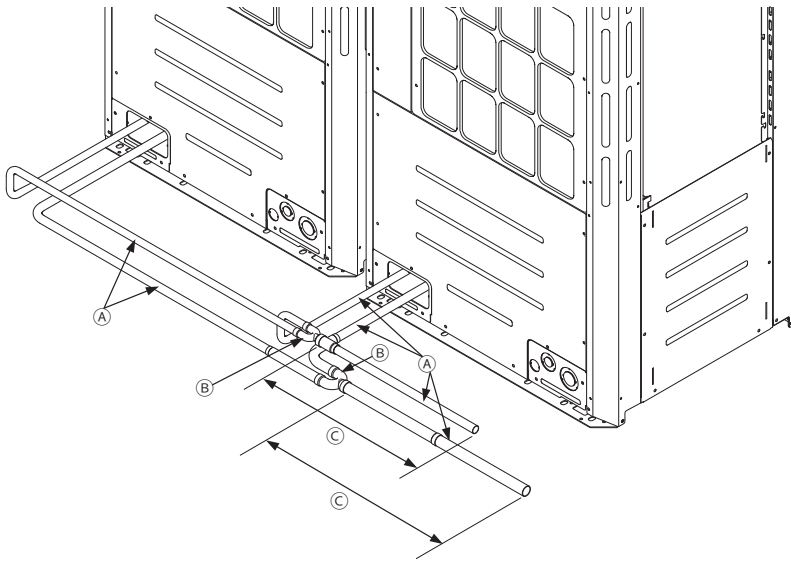
9-3-2. Kit de jumelage pour appareil extérieur

Sélectionnez un kit de jumelage pour appareil extérieur adapté (vendu séparément) en fonction de la capacité totale des appareils extérieurs, à l'aide de la table ci-dessous comme référence.

Capacité totale des appareils extérieurs	Modèle de kit
HP400 à HP500	CMY-Y100VBK3

9-4. Exemple de raccordement des tuyaux

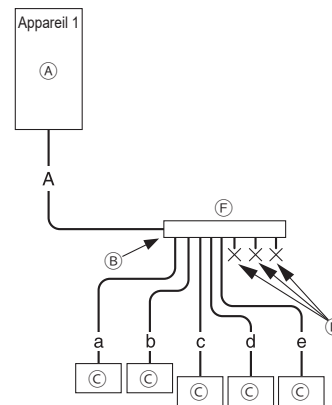
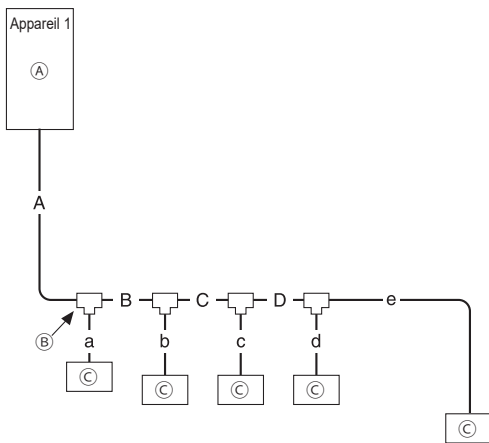
- Exemple de raccordement de tuyau entre appareils extérieurs



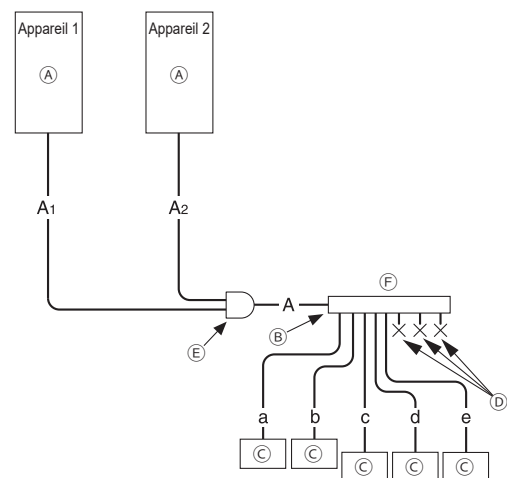
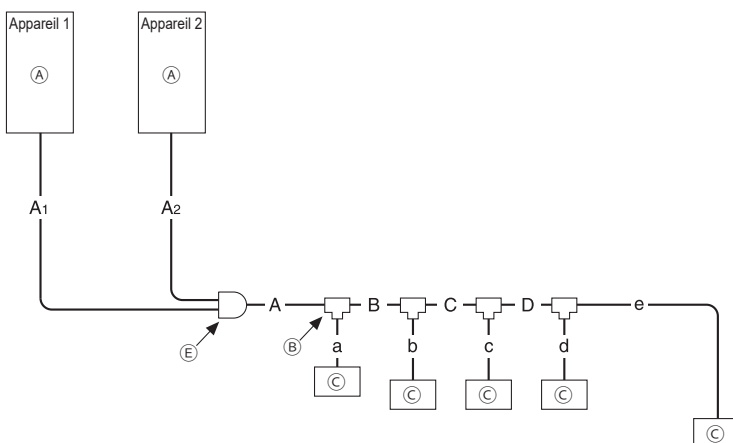
- (A) Tuyauterie sur site
- (B) Kit de jumelage
- (C) La section du tuyau avant le tuyau de jumelage doit avoir une section droite minimale de 500 mm (19-11/16 po).

- Exemple de raccordement de tuyau entre des appareils extérieurs et des appareils intérieurs

Simple



Combinaison



- (A) Appareil extérieur
- (B) 1ère dérivation
- (C) Appareil intérieur
- (D) Capuchon
- (E) Kit de jumelage pour appareil extérieur
- (F) Dérivation de tête

* La longueur totale de A1 et A2 est inférieure à 10 m (32 pieds).

Tuyaux A, A₁, A₂

[mm (po)]

Modèle d'appareil	Appareil de combinaison		Tuyau A		Tuyau A ₁ *2		Tuyau A ₂ *2	
	Appareil 1	Appareil 2	Liquide	Gaz	Liquide	Gaz	Liquide	Gaz
HP200YNW	-	-	ø9,52 (3/8)	ø22,2 (7/8)	-	-	-	-
HP250YNW	-	-	ø9,52 (3/8)*1	ø22,2 (7/8)	-	-	-	-
HP400YSNW	HP200	HP200	ø12,7 (1/2)	ø28,58 (1-1/8)	ø9,52 (3/8)	ø22,2 (7/8)	ø9,52 (3/8)	ø22,2 (7/8)
HP500YSNW	HP250	HP250	ø15,88 (5/8)	ø28,58 (1-1/8)	ø9,52 (3/8)	ø22,2 (7/8)	ø9,52 (3/8)	ø22,2 (7/8)

*1 Utilisez le tuyau ø12,7 (ø1/2) si la longueur de la tuyauterie de l'appareil extérieur à l'appareil intérieur le plus éloigné est supérieure ou égale à 90 m (295 pieds).

*2 Si les appareils de combinaison 1 et 2 sont dans un ordre différent à celui indiqué dans le tableau, assurez-vous d'utiliser les tuyaux de taille adaptée à la situation.

*3 Si la longueur de la tuyauterie après le premier point de branchement est supérieure à 40 m (131 pieds) (≤ 90 m (295 pieds)), utilisez le tuyau de liquide de dimension immédiatement supérieure pour tous les tuyaux des appareils intérieurs à la première branche.

*4 Si la séparation verticale entre les appareils intérieurs est 15 m (49 pieds) (≤ 30 m (98 pieds)), utilisez le tuyau de liquide de dimension immédiatement supérieure pour tous les tuyaux des appareils intérieurs inférieurs à la première branche.

Tuyaux B, C, D

[mm (po)]

Capacité totale des appareils intérieurs	Tuyau	
	Liquide	Gaz
140 ou en-dessous	ø9,52 (ø3/8)	ø15,88 (ø5/8)
141 à 200	ø9,52 (ø3/8)	ø19,05 (ø3/4)
201 à 300	ø9,52 (ø3/8)	ø22,2 (ø7/8)
301 à 400	ø12,7 (ø1/2)	ø28,58 (ø1-1/8)
401 à 650	ø15,88 (ø5/8)	ø28,58 (ø1-1/8)

Tuyaux a, b, c, d, e

[mm (po)]

Indice de capacité de l'appareil intérieur	Tuyau	
	Liquide	Gaz
10, 15, 20, 25, 32, 40, 50	ø6,35 (ø1/4)	ø12,7 (ø1/2)
63, 71, 80, 100, 125, 140	ø9,52 (ø3/8)	ø15,88 (ø5/8)
200	ø9,52 (ø3/8)	ø19,05 (ø3/4)
250	ø9,52 (ø3/8)	ø22,2 (ø7/8)

9-5. Raccordements de tuyauterie et fonctionnement des soupapes

AVERTISSEMENT

Avant de chauffer les sections brasées, retirez le gaz et l'huile retenus dans les tuyaux.

- À défaut, ceci peut provoquer un incendie, causant des blessures graves.

Aérez la pièce pendant la maintenance de l'appareil.

- Si le réfrigérant fuit, un manque d'oxygène peut se produire. Si le réfrigérant ayant fui entre en contact avec une source de chaleur, un gaz toxique sera émis.

ATTENTION

Stockez les tuyaux à l'intérieur et conservez les deux extrémités des tuyaux hermétiquement fermées jusqu'au dernier moment avant de réaliser un raccordement par torchage ou un brasage. (Stockez les coudes et autres joints dans des sacs en plastique.)

- Si de la poussière, des saletés ou de l'eau entrent dans les lignes réfrigérantes, l'huile réfrigérante se détériorera et le compresseur fonctionnera mal.

Maintenez les soupapes de service fermées jusqu'à ce que la charge de réfrigérant soit terminée.

- À défaut, ceci peut endommager l'appareil.

Placez une serviette humide sur les soupapes de service avant de braser les tuyaux pour empêcher la température des soupapes de dépasser 120 °C (248 °F).

- À défaut, ceci peut endommager l'équipement.

Empêchez la flamme d'entrer en contact avec les câbles et la tôle lors du brasage des tuyaux.

- À défaut, ceci peut provoquer une destruction par le feu ou des dysfonctionnements.

Brasez les tuyaux avec une purge d'azote pour éviter l'oxydation.

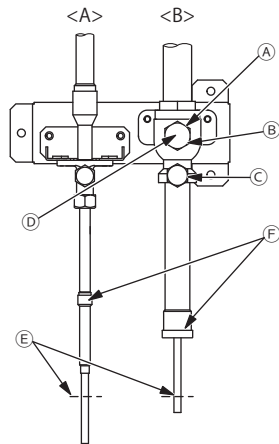
- Un flux oxydé à l'intérieur des tuyaux réfrigérants détériorera l'huile réfrigérante et entraînera le dysfonctionnement du compresseur.

9-5-1. Retirez les tuyaux de raccordement pincés

L'appareil est livré avec les tuyaux de raccordement pincés fixés aux soupapes de service côté liquide et côté gaz pour empêcher toute fuite de gaz.

Suivez les étapes ① à ③ pour retirer les tuyaux de raccordement pincés avant de raccorder les tuyaux réfrigérants à l'appareil extérieur.

- ① Vérifiez que les valves de service sont complètement fermées (tournées à fond dans le sens des aiguilles d'une montre).
- ② Retirez le gaz dans les tuyaux de raccordement et purgez toute l'huile réfrigérante. (Voir ⑤ ci-dessous.)
- ③ Retirez les tuyaux de raccordement pincés. (Voir ⑥ ci-dessous.)



<A> Soupape de service du réfrigérant (liquide/brasé)

 Soupape de service du réfrigérant (gaz/brasé)

① Arbre avec soupape

L'appareil est livré avec la soupape fermée. Maintenez la soupape fermée lors du raccordement des tuyaux ou de la vidange du système. Ouvrez la soupape après finalisation de ces travaux.

Tournez l'arbre dans le sens inverse des aiguilles d'une montre aussi loin que possible (90°) pour ouvrir la soupape, et dans le sens des aiguilles d'une montre pour la fermer.

② Goupille de butée

Empêche l'arbre de tourner de 90° ou plus.

③ Port de service

Par les ports de service, vous pouvez charger le réfrigérant, retirer le gaz dans les tuyaux de raccordement pincés ou purger le système.

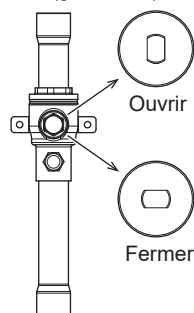
④ Capuchon

Retirez le capuchon avant de tourner l'arbre. Remettez le capuchon après l'achèvement de tous les travaux.

⑤ Section coupée du tuyau de raccordement pincé

⑥ Section brasée du tuyau de raccordement pincé

Sens d'ouverture ou de fermeture de la soupape
(gaz/brasé)



9-5-2. Tuyaux de raccordement

- Le tuyau réfrigérant provenant de l'appareil extérieur est branché à l'extrémité du tuyau, et chaque branche est ensuite raccordée à un appareil intérieur.

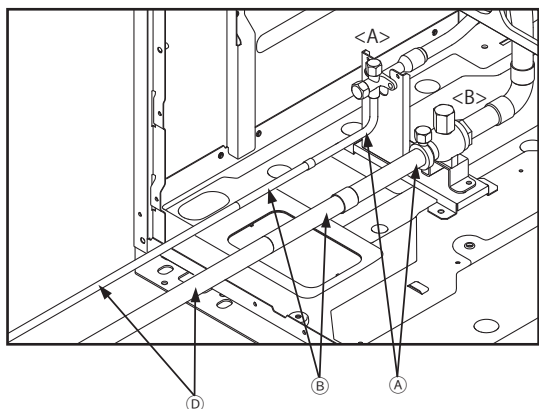
		Méthode de raccordement
Appareil intérieur		Brasé
Appareil extérieur	Tuyau de gaz	Brasé
	Tuyau de liquide	Brasé
Section branchée		Brasé

- Lors du raccordement des tuyaux, assurez-vous que les soupapes de service sont complètement fermées.
- Les tuyaux disponibles dans le commerce contiennent souvent de la poussière ou des débris. Nettoyez-les toujours à l'aide d'un jet de gaz inerte sec.
- Veillez à empêcher la pénétration de poussière, d'eau ou d'autres contaminants dans les tuyaux pendant l'installation.
- Réduisez autant que possible le nombre de sections courbes, et utilisez des rayons de cintrage aussi grands que possible.
- N'utilisez pas les agents d'antioxydation disponibles dans le commerce car ils peuvent provoquer la corrosion des tuyaux et dégrader l'huile réfrigérante. Veuillez contacter Mitsubishi Electric pour plus de détails.
- Assurez-vous que les tuyaux ne sont pas en contact les uns avec les autres, avec les panneaux de l'appareil ou avec les plaques de base.
- Pour l'installation du kit de jumelage, consultez les modes d'emploi du kit de jumelage.

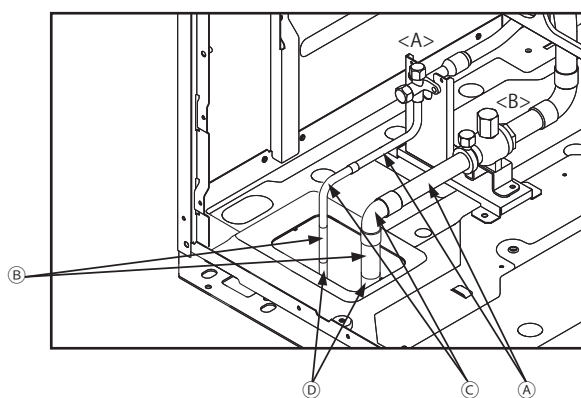
<Exemples de raccordement de la tuyauterie du réfrigérant>

- Obtenir des joints et des coudes sur site le cas échéant conformément au diamètre du tuyau, et connecter les tuyaux comme montré dans les figures ci-dessous.

(1) Lors de l'acheminement des tuyaux par l'avant de l'appareil



(2) Lors de l'acheminement des tuyaux par la partie inférieure de l'appareil



- <A> Côté liquide
- Côté gaz
- (A) Tuyauterie de valve de frigorigène
- (B) Réducteur etc.
- (C) Coude
- (D) Tuyauterie sur site

<Référence> Taille des tuyaux réfrigérants

	Tuyauterie sur site [mm (po)]		Tuyauterie avec soupape de service [mm (po)]	
	Liquide	Gaz	Liquide	Gaz
HP200	ø9,52 (ø3/8)	ø22,2 (ø7/8)	ø12,7 (ø1/2)	ø28,58 (ø1-1/8)
HP250	*1 ø9,52 (ø3/8)			
	*2 ø12,7 (ø1/2)			

*1 Si la longueur de la tuyauterie de l'appareil extérieur à l'appareil intérieur le plus éloigné est inférieure à 90 m (295 pieds)

*2 Si la longueur de la tuyauterie de l'appareil extérieur à l'appareil intérieur le plus éloigné est supérieure ou égale à 90 m (295 pieds)

- Lors de l'extension de la tuyauterie sur site, respectez les exigences de profondeur d'insertion minimale comme suit.

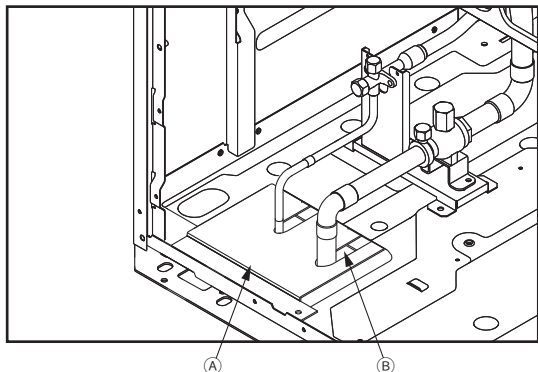
Taille du tuyau [mm (po)]	Profondeur d'insertion minimale [mm (po)]
ø5 (ø1/4) ou plus, inférieure à ø8 (ø3/8)	6 (1/4)
ø8 (ø3/8) ou plus, inférieure à ø12 (ø1/2)	7 (5/16)
ø12 (ø1/2) ou plus, inférieure à ø16 (ø11/16)	8 (3/8)
ø16 (ø11/16) ou plus, inférieure à ø25 (ø1)	10 (7/16)
ø25 (ø1) ou plus, inférieure à ø35 (ø1-7/16)	12 (1/2)
ø35 (ø1-7/16) ou plus, inférieure à ø45 (ø1-13/16)	14 (9/16)

9-5-3. Fermez hermétiquement les ouvertures autour des tuyaux

! AVERTISSEMENT

Fermez hermétiquement toutes les ouvertures autour des tuyaux et des câbles pour empêcher les petits animaux, l'eau de pluie ou la neige d'entrer.

- À défaut, ceci peut provoquer une fuite de courant, une décharge électrique ou des dommages à l'appareil.



- (A) Exemple de matériaux de fermeture (non fournis)
- (B) Remplissez les ouvertures

9-6. Test d'étanchéité à l'air

! AVERTISSEMENT

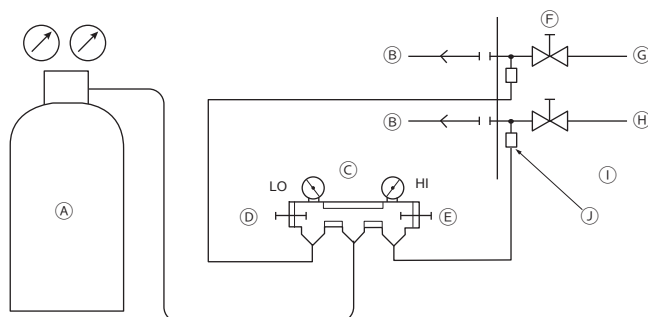
N'utilisez pas d'oxygène, de gaz inflammable ou un réfrigérant contenant du chlore pour tester l'étanchéité à l'air.

- Ceci peut provoquer une explosion. Le chlore détériorera l'huile réfrigérante.

Une fois que l'installation du tuyau réfrigérant est effectuée, contrôlez les fuites du système en menant un test d'étanchéité à l'air. En cas de fuite, la composition du réfrigérant changera et les performances chuteront.

<Procédures de test d'étanchéité à l'air>

- ① Assurez-vous que les soupapes de service sont fermées.
- ② Ajoutez de la pression aux tuyaux réfrigérants par les ports de service des tuyaux de liquide et de gaz.
* Pressurisez à la pression de conception (4,15 MPa) avec de l'azote gazeux.
- ③ Si la pression se maintient pendant une journée et ne diminue pas, les tuyaux ont réussi le test et il n'y a pas de fuites. Si la pression diminue, il y a une fuite. Recherchez la source de la fuite en pulvérisant un agent de bullage (par exemple du Gupoflex) sur les sections torchées ou brasées.
- ④ Enlevez l'agent de bullage.



- (A) Azote
- (B) À l'appareil intérieur
- (C) Manomètre de pression
- (D) Poignée basse pression
- (E) Poignée haute pression
- (F) Valve de service
- (G) Tuyauterie de liquide
- (H) Tuyauterie de gaz
- (I) Appareil extérieur
- (J) Port de service

9-7. Isolation thermique pour les tuyaux

ATTENTION

Isoler les tuyaux pour empêcher la condensation.

- La condensation peut s'accumuler et s'égoutter de l'appareil sur le plafond ou le sol.

Isoler les tuyaux de liquide et de gaz séparément avec des matériaux d'isolation en mousse de polyéthylène. Une isolation incorrecte peut entraîner un égouttement de la condensation. Les tuyaux dans le plafond sont particulièrement vulnérables à la condensation et nécessitent une isolation correcte.

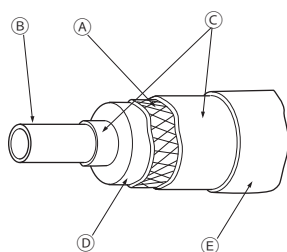
9-7-1. Matériau d'isolation

• Vérifiez que les matériaux d'isolation respectent les normes dans la table ci-dessous.

	Taille du tuyau [mm (po)]	
	Épaisseur [mm (po)]	Ø6,35 (Ø1/4)–Ø25,4 (Ø1)
Résistance à la chaleur	Mini 10 (7/16)	Mini 15 (5/8)
	Mini 120 °C (248 °F)	

* Il peut être nécessaire d'augmenter l'épaisseur de l'isolation dans des conditions de températures/d'humidité élevées.

* Même si les spécifications sont définies par votre client, les normes indiquées dans la table doivent être respectées.

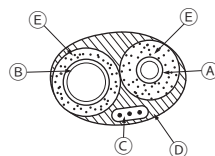
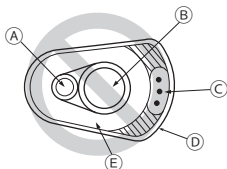


- (A) Fil d'acier
- (B) Tuyau
- (C) Mastic d'asphalte ou asphalte
- (D) Matériau d'isolation A
- (E) Revêtement externe B

Matériau d'isolation A	Fibre de verre + fil d'acier	
	Adhésif + mousse de polyéthylène anti-calorique + ruban adhésif	
Revêtement externe B	Intérieur	Bande de vinyle
	Sous le sol et exposé	Tissu en chanvre imperméable + Asphalte bronze
	Extérieur	Tissu en chanvre imperméable + Plaque zinc + Peinture à base d'huile

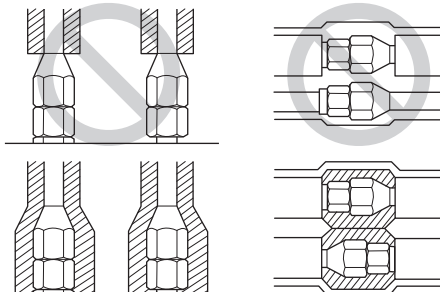
* Si un couvercle en polyéthylène est utilisé comme une couverture extérieure, la toiture en asphalte n'est pas nécessaire.

• N'isolez pas les câbles électriques.



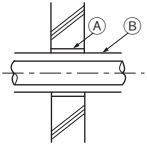
- (A) Tuyau de liquide
- (B) Tuyau de gaz
- (C) Fil électrique
- (D) Bande de finition
- (E) Matériau d'isolation

• Assurez-vous que les raccords des tuyaux tout au long depuis l'appareil intérieur sont correctement isolés.

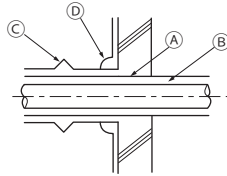


9-7-2. Isolation pour la section du tuyau qui passe par un mur

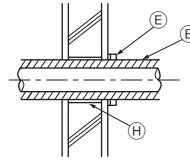
(1) Mur intérieur (caché)



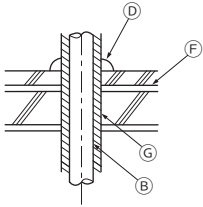
(2) Mur extérieur



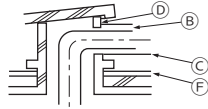
(3) Mur extérieur (exposé)



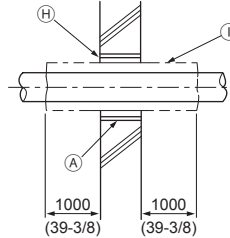
(4) Sol (imperméable)



(5) Arbre tubulaire sur toiture



(6) Protéger les parties pénétrantes dans une zone de sécurité incendie ou dans une paroi de séparation



[mm (po)]

- (A) Manchon
- (B) Matériau d'isolation
- (C) Calorifuge
- (D) Matériau de calfeutrage
- (E) Bande
- (F) Couche imperméable
- (G) Manchon avec une bride
- (H) Calfeutrez avec un matériau ininflammable tel que du mortier.
- (I) Matériau d'isolation ininflammable

- Lors du calfeutrage des interstices avec du mortier, couvrez la section du tuyau qui passe dans le mur avec une tôle pour empêcher le matériau d'isolation de s'affaisser. Dans cette section, utilisez des matériaux d'isolation et de couverture ininflammables. (Ne pas utiliser de ruban en vinyle.)

9-8. Purge du système

AVERTISSEMENT

Ne purgez pas l'air à l'aide du réfrigérant. Utilisez une pompe à vide pour purger le système.

- Le gaz résiduel dans les lignes réfrigérantes causera l'éclatement des tuyaux ou une explosion.

ATTENTION

Utilisez une pompe à vide avec une soupape anti-retour.

- Si l'huile de la pompe à vide reflue dans les lignes réfrigérantes, l'huile réfrigérante peut se détériorer et le compresseur peut mal fonctionner.

<Procédures de purge>

- ① Purgez le système par les deux ports de service, à l'aide d'une pompe à vide avec les soupapes de service fermées.
- ② Une fois que le vide a atteint 650 Pa (abs) (0,0943 psi/5 Torr), poursuivez la purge pendant au moins une heure. Lorsque la température extérieure descend en dessous de 1 °C (ou lorsque la pression de saturation descend en dessous de 656 Pa (abs) (0,0951 psi/5 Torr)), continuez la purge pendant encore 1 heure après que le degré de vide a atteint la pression de vapeur saturée de l'eau (glace) à la température extérieure. Lorsque la purge est effectuée à une température extérieure basse, utilisez un manomètre à vide adapté à la plage de température.

Degré de vide (référence)

Température extérieure	-20 °C (-4 °F)	-15 °C (5 °F)	-10 °C (14 °F)	-5 °C (23 °F)	0 °C (32 °F)
Degré de vide	0,77 Torr (103 Pa)	1,24 Torr (165 Pa)	1,95 Torr (260 Pa)	3,01 Torr (402 Pa)	4,58 Torr (611 Pa)

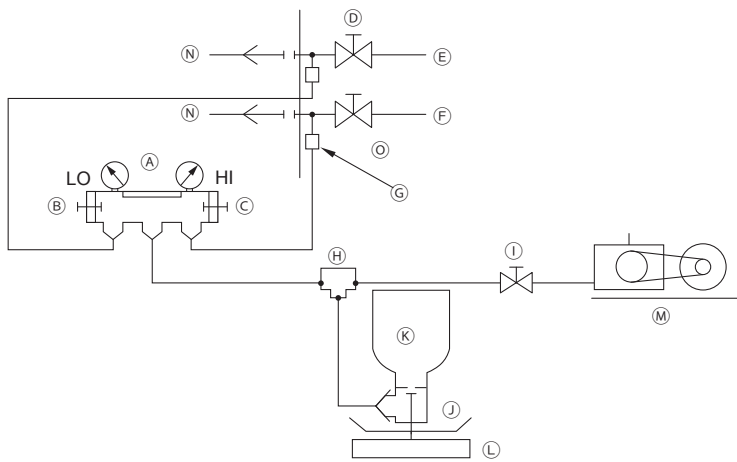
* Les degrés de vide indiqués ci-dessus sont obtenus sur la base de la pression de vapeur saturée de la glace.

* Dans un système utilisant des échangeurs de chaleur à eau, faites circuler l'eau pour éviter qu'elle ne gèle pendant la purge.

- ③ Arrêtez la pompe à vide et laissez-la en place pendant une heure.
- ④ Vérifiez que le vide n'a pas augmenté de plus de 130 Pa (0,01886 psi/1 Torr).
- ⑤ Si le vide a augmenté de plus de 130 Pa, une infiltration d'eau est suspectée. Pressurisez le système avec de l'azote gazeux sec jusqu'à 0,05 MPa (manométrique) (7,25 psi/375 Torr). Répétez les étapes ① à ⑤ jusqu'à ce que le vide ait augmenté de 130 Pa ou moins. Si les résultats persistent, effectuez la « Triple purge » ci-dessous.

<Triple purge>

- ① Purgez le système à 533 Pa (abs) (0,07729 psi/4 Torr) par les deux ports de service, à l'aide d'une pompe à vide.
- ② Pressurisez le système avec de l'azote gazeux sec jusqu'à 0 Pa (manométrique) (0 psi/0 Torr) à partir du port de service de purge.
- ③ Purgez le système à 200 Pa (abs) (0,029 psi/1,5 Torr) par le port de service d'aspiration, à l'aide d'une pompe à vide.
- ④ Pressurisez le système avec de l'azote gazeux sec jusqu'à 0 Pa (manométrique) (0 psi/0 Torr) à partir du port de service de purge.
- ⑤ Purgez le système par les deux ports de service, à l'aide d'une pompe à vide.
- ⑥ Une fois que le vide atteint 66,7 Pa (abs) (0,09672 psi/5 Torr), arrêtez la pompe à vide et laissez-la en place pendant une heure. Un vide de 66,7 Pa doit être maintenu pendant au moins une heure.
- ⑦ Vérifiez que le vide n'a pas augmenté pendant au moins 30 minutes.



- (A) Manomètre de pression
- (B) Poignée basse pression
- (C) Poignée haute pression
- (D) Valve de service
- (E) Tuyauterie de liquide
- (F) Tuyauterie de gaz
- (G) Port de service
- (H) Joint à trois voies
- (I) Soupape (pompe à vide)
- (J) Soupape (pour charger le réfrigérant)
- (K) Réservoir de réfrigérant
- (L) Échelle
- (M) Pompe à vide
- (N) À l'appareil intérieur
- (O) Appareil extérieur

- Utilisez une échelle pouvant mesurer jusqu'à 0,1 kg (0,1 oz).
- Manomètre à vide recommandé : ROBINAIR 14830A Thermistor manomètre à vide ou microvacuomètre
- N'utilisez pas un manomètre de pression pour mesurer la pression sous vide.
- Utilisez une pompe à vide capable d'atteindre un vide de 65 Pa (abs) (0,00943 psi/0,5 Torr) en cinq minutes de fonctionnement.

9-9. Charge supplémentaire de frigorigène

ATTENTION

Charger du réfrigérant à l'état liquide.

- Charger du réfrigérant à l'état gazeux modifiera la composition du réfrigérant et conduira à une baisse des performances.

N'utilisez pas un cylindre de chargement pour charger du réfrigérant.

- L'utilisation d'un cylindre de chargement peut modifier la composition du réfrigérant et conduire à une baisse des performances.

Le tableau ci-dessous résumé la quantité de réfrigérant chargée en usine, la quantité maximum de réfrigérant à ajouter sur site, et quantité totale maximum de réfrigérant dans le système.

Modèle d'appareil	Quantité chargée en usine	Quantité maximum à ajouter sur site	[kg (oz)]
			Quantité totale maximum dans le système
HP200YNW	9,8 (346)	21,9 (773)	31,7 (1119)
HP250YNW	10,8 (381)	22,5 (794)	33,3 (1175)
HP400YSNW	19,6 (692)	31,3 (1105)	50,9 (1796)
HP500YSNW	21,6 (762)	32,0 (1129)	53,6 (1891)

Une surcharge et une sous-charge de réfrigérant causeront des problèmes. Chargez le système avec la quantité appropriée de réfrigérant.

Inscrivez la quantité de réfrigérant ajoutée sur l'étiquette fixée au panneau du boîtier de commande pour un entretien ultérieur.

9-9-1. Calcul de la quantité de réfrigérant supplémentaire

- La quantité de réfrigérant à ajouter dépend de la taille et de la longueur totale de la tuyauterie de liquide.
- Calculez la quantité de réfrigérant à charger en fonction de la formule ci-dessous.
- Arrondissez le résultat du calcul au 0,1 kg (0,1 oz) le plus proche.

(1) Unités « m » et « kg »

<Formule>

- Si la longueur de la tuyauterie de l'appareil extérieur à l'appareil intérieur le plus éloigné est inférieure ou égale à 30,5 m (100 pieds)

$$\text{Quantité de charge supplémentaire (kg)} = \begin{matrix} \varnothing 19,05 \\ \text{longueur totale} \\ \times 0,29 \text{ (kg/m)} \end{matrix} + \begin{matrix} \varnothing 15,88 \\ \text{longueur totale} \\ \times 0,2 \text{ (kg/m)} \end{matrix} + \begin{matrix} \varnothing 12,7 \\ \text{longueur totale} \\ \times 0,12 \text{ (kg/m)} \end{matrix} + \begin{matrix} \varnothing 9,52 \\ \text{longueur totale} \\ \times 0,06 \text{ (kg/m)} \end{matrix} + \begin{matrix} \varnothing 6,35 \\ \text{longueur totale} \\ \times 0,024 \text{ (kg/m)} \end{matrix}$$

Modèle d'appareil extérieur	Quantité (kg)	Capacité totale des appareils intérieurs raccordés	Quantité (kg)
HP200	0	80 ou en-dessous	2,0
HP250	0	81 à 160	2,5
		161 à 330	3,0
		331 à 390	3,5
		391 à 480	4,5
		481 à 630	5,0
		631 à 650	6,0

* Quantité de réfrigérant à charger pour les unités à module simple

- Si la longueur de la tuyauterie de l'appareil extérieur à l'appareil intérieur le plus éloigné est supérieure à 30,5 m (100 pieds)

$$\text{Quantité de charge supplémentaire (kg)} = \begin{matrix} \varnothing 19,05 \\ \text{longueur totale} \\ \times 0,26 \text{ (kg/m)} \end{matrix} + \begin{matrix} \varnothing 15,88 \\ \text{longueur totale} \\ \times 0,18 \text{ (kg/m)} \end{matrix} + \begin{matrix} \varnothing 12,7 \\ \text{longueur totale} \\ \times 0,11 \text{ (kg/m)} \end{matrix} + \begin{matrix} \varnothing 9,52 \\ \text{longueur totale} \\ \times 0,054 \text{ (kg/m)} \end{matrix} + \begin{matrix} \varnothing 6,35 \\ \text{longueur totale} \\ \times 0,021 \text{ (kg/m)} \end{matrix}$$

Modèle d'appareil extérieur	Quantité (kg)	Capacité totale des appareils intérieurs raccordés	Quantité (kg)
HP200	0	80 ou en-dessous	2,0
HP250	0	81 à 160	2,5
		161 à 330	3,0
		331 à 390	3,5
		391 à 480	4,5
		481 à 630	5,0
		631 à 650	6,0

* Quantité de réfrigérant à charger pour les unités à module simple

* Lors de la connexion du kit LEV (PAC-LV11M-J), une charge supplémentaire de frigorigène peut être nécessaire. Contactez votre revendeur pour plus de détails.

* Certains types d'appareils intérieurs nécessitent une charge de réfrigérant supplémentaire. Consultez le document séparé intitulé « Additional refrigerant charge (Charge supplémentaire de frigorigène) » que vous pouvez télécharger à l'adresse <http://www.mitsubishielectric.com/ldg/ibim/>. Accédez au site, et entrez la région et le modèle d'appareil extérieur (pas le modèle d'appareil intérieur) à raccorder pour voir le document.

<Exemple>

Modèle d'appareil extérieur : HP400

Capacité totale des appareils intérieurs raccordés : 480

* Consultez les exemples de raccordements de tuyaux dans la section 9-4 pour les tuyaux marqués avec les lettres ci-dessous.

- A₁ : $\varnothing 9,52$; 1 m
- A₂ : $\varnothing 9,52$; 1 m
- A : $\varnothing 12,7$; 40 m
- B : $\varnothing 9,52$; 10 m
- C : $\varnothing 9,52$; 15 m
- D : $\varnothing 9,52$; 10 m
- a : $\varnothing 9,52$; 10 m
- b : $\varnothing 9,52$; 5 m
- c : $\varnothing 6,35$; 10 m
- d : $\varnothing 6,35$; 10 m
- e : $\varnothing 9,52$; 10 m

La longueur totale de chaque tuyauterie de liquide est la suivante :

ø12,7 longueur totale : 40 (A)

ø9,52 longueur totale : 1 (A₁) + 1 (A₂) + 10 (B) + 15 (C) + 10 (D) + 10 (a) + 5 (b) + 10 (e) = 62

ø6,35 longueur totale : 10 (c) + 10 (d) = 20

Par conséquent, si la longueur de la tuyauterie de l'appareil extérieur à l'appareil intérieur le plus éloigné est supérieure à 30,5 m (100 pieds),

Quantité de charge supplémentaire = (40 × 0,11) + (62 × 0,054) + (20 × 0,021) + 0 + 4,5
= 12,7 kg (Les fractions sont arrondies au chiffre supérieur.)

(2) Unités « pieds » et « oz »

<Formule>

- Si la longueur de la tuyauterie de l'appareil extérieur à l'appareil intérieur le plus éloigné est inférieure ou égale à 30,5 m (100 pieds)

Quantité de charge supplémentaire (oz)	=	ø3/4 longueur totale × 3,1 (oz/pieds)	+	ø5/8 longueur totale × 2,15 (oz/pieds)	+	ø1/2 longueur totale × 1,29 (oz/pieds)	+	ø3/8 longueur totale × 0,65 (oz/pieds)	+	ø1/4 longueur totale × 0,26 (oz/pieds)
--	---	---------------------------------------	---	--	---	--	---	--	---	--

Modèle d'appareil extérieur	Quantité (oz)	Capacité totale des appareils intérieurs raccordés	Quantité (oz)
HP200	0	80 ou en-dessous	71
HP250	0	81 à 160	89
		161 à 330	106
		331 à 390	124
		391 à 480	160
		481 à 630	177
		631 à 650	212

* Quantité de réfrigérant à charger pour les unités à module simple

- Si la longueur de la tuyauterie de l'appareil extérieur à l'appareil intérieur le plus éloigné est supérieure à 30,5 m (100 pieds)

Quantité de charge supplémentaire (oz)	=	ø3/4 longueur totale × 2,80 (oz/pieds)	+	ø5/8 longueur totale × 1,94 (oz/pieds)	+	ø1/2 longueur totale × 1,19 (oz/pieds)	+	ø3/8 longueur totale × 0,58 (oz/pieds)	+	ø1/4 longueur totale × 0,23 (oz/pieds)
--	---	--	---	--	---	--	---	--	---	--

Modèle d'appareil extérieur	Quantité (oz)	Capacité totale des appareils intérieurs raccordés	Quantité (oz)
HP200	0	80 ou en-dessous	71
HP250	0	81 à 160	89
		161 à 330	106
		331 à 390	124
		391 à 480	160
		481 à 630	177
		631 à 650	212

* Quantité de réfrigérant à charger pour les unités à module simple

* Lors de la connexion du kit LEV (PAC-LV11M-J), une charge supplémentaire de frigorigène peut être nécessaire. Contactez votre revendeur pour plus de détails.

* Certains types d'appareils intérieurs nécessitent une charge de réfrigérant supplémentaire. Consultez le document séparé intitulé « Additional refrigerant charge (Charge supplémentaire de frigorigène) » que vous pouvez télécharger à l'adresse <http://www.mitsubishielectric.com/ldg/ibim/>. Accédez au site, et entrez la région et le modèle d'appareil extérieur (pas le modèle d'appareil intérieur) à raccorder pour voir le document.

<Exemple>

Modèle d'appareil extérieur : HP400

Capacité totale des appareils intérieurs raccordés : 480

* Consultez les exemples de raccordements de tuyaux dans la section 9-4 pour les tuyaux marqués avec les lettres ci-dessous.

A₁ : ø3/8 ; 3 pieds

A₂ : ø3/8 ; 3 pieds

A : ø1/2 ; 131 pieds

B : ø3/8 ; 32 pieds

C : ø3/8 ; 49 pieds

D : ø3/8 ; 32 pieds

a : ø3/8 ; 32 pieds

b : ø3/8 ; 16 pieds

- c : $\varnothing 1/4$; 32 pieds
- d : $\varnothing 1/4$; 32 pieds
- e : $\varnothing 3/8$; 32 pieds

La longueur totale de chaque tuyauterie de liquide est la suivante :

$\varnothing 1/2$ longueur totale : 131 (A)

$\varnothing 3/8$ longueur totale : $3 (A_1) + 3 (A_2) + 32 (B) + 49 (C) + 32 (D) + 32 (a) + 16 (b) + 32 (e) = 199$

$\varnothing 1/4$ longueur totale : $32 (c) + 32 (d) = 64$

Par conséquent, si la longueur de la tuyauterie de l'appareil extérieur à l'appareil intérieur le plus éloigné est supérieure à 30,5 m (100 pieds),

$$\begin{aligned} \text{Quantité de charge supplémentaire} &= (131 \times 1,19) + (199 \times 0,58) + (64 \times 0,23) + 0 + 160 \\ &= 446,1 \text{ oz (Les fractions sont arrondies au chiffre supérieur.)} \end{aligned}$$

9-9-2. Chargement de réfrigérant supplémentaire

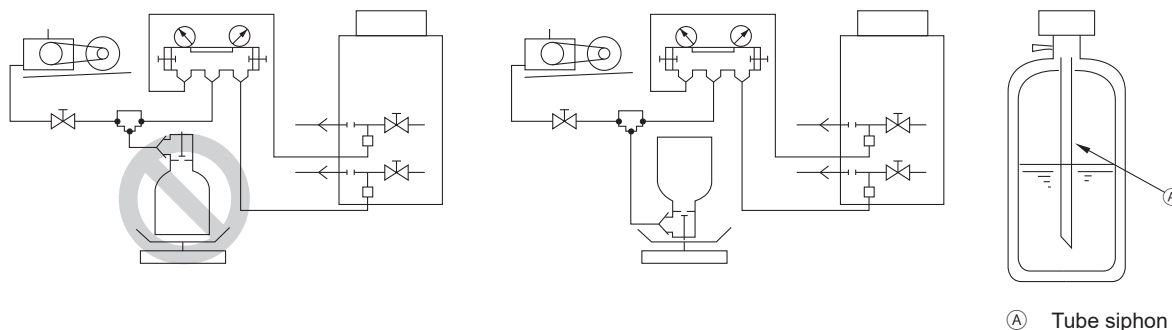
Chargez la quantité calculée de réfrigérant à l'état liquide dans l'appareil par le port de service après avoir terminé les travaux de tuyauterie. Une fois tous les travaux achevés, serrez fermement tous les capuchons des ports de service et les capuchons des arbres pour empêcher une fuite de réfrigérant.

<Note>

- N'évacuez pas le réfrigérant dans l'atmosphère.
- Consultez la table ci-dessous pour connaître le couple de serrage approprié.

Taille du tuyau [mm (po)]	Capuchon d'arbre (N·m)	Capuchon du port de service (N·m)
$\varnothing 9,52 (\varnothing 3/8)$	22	12
$\varnothing 12,7 (\varnothing 1/2)$	27	
$\varnothing 15,88 (\varnothing 5/8)$	32	
$\varnothing 22,2 (\varnothing 7/8)$	22	16
$\varnothing 28,58 (\varnothing 1-1/8)$	22	16

- Si le réservoir du réfrigérant ne dispose pas d'un tuyau de siphon, chargez le réfrigérant liquide avec le réservoir renversé comme indiqué dans la figure ci-dessous.



- Après une purge et un chargement de réfrigérant, assurez-vous que les soupapes de service sont complètement ouvertes. N'utilisez pas l'appareil avec les soupapes de service fermées.

10. Travaux électriques

AVERTISSEMENT

Les travaux électriques doivent être effectués par un électricien qualifié, conformément aux réglementations locales et aux instructions détaillées dans ce manuel. Utiliser uniquement les câbles spécifiés et les circuits dédiés.

- Une source d'alimentation de capacité inadéquate ou des travaux électriques incorrects risquent de provoquer des décharges électriques, des dysfonctionnements ou un incendie.

Une mise à la terre correcte doit être effectuée par du personnel qualifié.

- Une mise à la terre incorrecte peut entraîner une décharge électrique, un incendie, une explosion ou un dysfonctionnement dû au bruit électrique. Ne raccordez pas le fil de terre aux tuyaux de gaz ou d'eau, aux paratonnerres ou aux fils de terre du téléphone.

10-1. Avant des travaux électriques

- Si vous effectuez des travaux électriques, consultez les modes d'emploi de l'appareil intérieur ou du contrôleur.
- Tenez toujours compte des conditions ambiantes (température ambiante, exposition directe au soleil, pluie, etc.) lors du câblage et des raccordements.
- Lorsque vous ouvrez ou fermez le panneau avant du boîtier de commande, ne le laissez pas venir en contact avec des composants internes.
- Les conditions spécifiques de câblage doivent se conformer aux règlements locaux en matière de câblage.
- Prévoyez du mou dans le câblage du boîtier de commande des appareils intérieurs et extérieurs car ces boîtiers sont parfois retirés lors des travaux d'entretien.

10-2. Capacité des câbles électriques et de l'appareil

AVERTISSEMENT

Mettez du mou dans les câbles d'alimentation.

- À défaut, les câbles peuvent casser ou surchauffer, entraînant de la fumée ou un incendie.

Installez un disjoncteur de fuite à la terre sur l'alimentation électrique de chaque appareil.

- À défaut, ceci peut provoquer une décharge électrique ou un incendie.

Utilisez uniquement des disjoncteurs à la valeur nominale appropriée (un disjoncteur de fuite à la terre, un commutateur local < un interrupteur + fusible conformes aux codes électriques locaux > ou un disjoncteur de surintensité).

- À défaut, ceci peut provoquer une décharge électrique, un dysfonctionnement, de la fumée ou un incendie.

Utilisez uniquement des câbles d'alimentation standard à la capacité suffisante.

- À défaut, ceci peut provoquer une fuite de courant, une surchauffe, de la fumée ou un incendie.

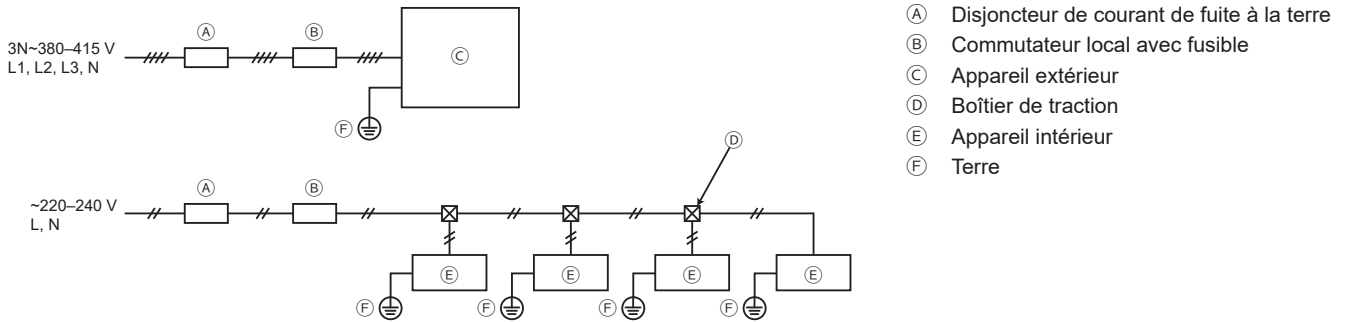
Serrez toutes les vis-bornes au couple spécifié.

- Des bornes desserrées et un défaut de contact peuvent causer de la fumée ou un incendie.

ATTENTION

Si un courant électrique important circule en raison d'un dysfonctionnement ou d'une panne de câblage, les disjoncteurs de fuite à la terre du côté de l'appareil et en amont du système d'alimentation électrique peuvent fonctionner. En fonction de l'importance du système, séparez le système d'alimentation ou effectuez une coordination de protection des disjoncteurs.

• Exemple de câblage



- (A) Disjoncteur de courant de fuite à la terre
- (B) Commutateur local avec fusible
- (C) Appareil extérieur
- (D) Boîtier de traction
- (E) Appareil intérieur
- (F) Terre

- Il est nécessaire de sélectionner un disjoncteur de fuite à la terre, un commutateur local et un disjoncteur de surintensité adaptés à la capacité de l'appareil (limite de courant de fuite, courant de déclenchement, etc.).
- Sélectionnez le type de disjoncteur pour un circuit inverseur comme un disjoncteur de courant de fuite à la terre. (Mitsubishi Electric série NV-S ou équivalent)
- Si un disjoncteur de fuite à la terre dépourvu de fonction de protection contre la surtension est utilisé, il doit être associé à un commutateur local avec fusible ou un disjoncteur de surintensité.
- Utilisez un commutateur local avec une séparation entre les contacts d'au moins 3 mm (1/8 po) dans chaque pôle.
- Veillez à raccorder le câble d'alimentation aux bornes de phase correctes.
- Si le câble d'alimentation est endommagé, il doit être remplacé par du personnel qualifié afin d'éviter tout risque.
- Utilisez des câbles électriques dédiés pour l'appareil extérieur. Câblez individuellement l'OC et l'OS.
- Les réglementations et/ou normes locales s'appliquent en priorité.

		Taille minimale [mm ² (AWG)]			Disjoncteur de courant de fuite à la terre	Commutateur local (A)		Disjoncteur de surtension (NFB) (A)	Impédance du système admissible maximale
		Câble électrique	Câble électrique après le point de branchement	Câble de terre		Capacité	Fusible		
Appareil extérieur	HP200	6,0 (10)	–	6,0 (10)	40 A 100 mA 0,1 sec. ou moins	40	40	40	0,22 Ω
	HP250	6,0 (10)	–	6,0 (10)	40 A 100 mA 0,1 sec. ou moins	40	40	40	0,19 Ω

* Reportez-vous au manuel d'installation et au manuel d'utilisation de l'appareil intérieur pour plus d'informations sur la taille du câble et la capacité du disjoncteur de l'appareil intérieur.

- Les sections de câbles données correspondent à la valeur minimum pour le câblage du conduit métallique. Si la tension baisse, utilisez un câble de diamètre une taille plus grande. Assurez-vous que la tension d'alimentation ne baisse pas de plus de 10 %. Assurez-vous que le déséquilibre de tension entre les phases est inférieur ou égal à 2 %.
- Les cordons d'alimentation des éléments des équipements utilisés à l'extérieur ne pourront pas répondre à des spécifications inférieures à celles du cordon souple gainé en polychloroprène (norme 60245 IEC57). Par exemple, utilisez un câblage tel que le YZW.
- Cet appareil est prévu pour être raccordé à une alimentation électrique ayant une impédance de système admissible maximale indiquée dans la table ci-dessus au point d'interface (bloc de service d'alimentation) de l'alimentation de l'utilisateur.
- L'utilisateur doit s'assurer que cet appareil soit raccordé uniquement à un système d'alimentation qui réponde à l'exigence ci-dessus.
Au besoin, l'utilisateur peut demander à la compagnie d'électricité l'impédance du système au point d'interface.
- Cet appareil est conforme à la norme IEC 61000-3-12 à condition que la puissance de court-circuit Ssc soit supérieure ou égale à Ssc*1 au point d'interface entre l'alimentation de l'utilisateur et le système public. L'installateur ou l'utilisateur de l'équipement ont la responsabilité de s'assurer, en consultant l'opérateur du réseau de distribution si nécessaire, que l'équipement est connecté uniquement à une alimentation ayant une puissance de court-circuit Ssc supérieure ou égale à Ssc*1.

*1 Ssc

Modèle	Ssc (MVA)
HP200	2,45
HP250	2,83

10-3. Spécifications du câble de commande

• Câble de transmission

Type	Câble blindé 2 conducteurs CVVS, CPEVS ou MVVS
Taille	1,25 mm ² (AWG 16) ou ø1,2 mm ou au-dessus
Longueur	Maxi 200 m (656 pieds)
Remarques	La longueur admissible maximale des câbles de transmission par les appareils extérieurs (câbles de transmission de commande centralisée et câbles de transmission intérieurs-extérieurs) est de 500 m (1640 pieds) ^{*1} . La longueur admissible maximale des câbles de transmission de l'alimentation électrique à chaque appareil extérieur ou au contrôleur du système est de 200 m (656 pieds).

* N'utilisez pas un seul câble à conducteurs multiples pour raccorder des appareils intérieurs appartenant à différents systèmes réfrigérants.

L'utilisation d'un câble à conducteurs multiples peut entraîner des erreurs de transmission du signal et des dysfonctionnements.

* Assurez-vous de la continuité du câblage en cas d'allongement du câble de transmission.

*1 Si vous avez besoin d'étendre la longueur des câbles de transmission à 1000 m (3280 pieds), consultez votre revendeur.

• Câble de commande à distance

	Télécommande MA	Télécommande ME
Type	Câble à 2 conducteurs VCTF, VCTFK, CVV, VVR, VVF ou VCT	Câble blindé à 2 conducteurs CVVS, CPEVS ou MVVS
Taille	0,3 à 1,25 mm ² (AWG 22 à 16) ^{*1 *4}	0,3 à 1,25 mm ² (AWG 22 à 16) ^{*1 *5}
Longueur	Maxi 200 m (656 pieds) ^{*2 *3}	Voir la section 10-4 (1).

*1 L'utilisation de câbles inférieurs à 0,75 mm² (AWG 18) est recommandée pour faciliter la manipulation.

*2 Max. 70 m (229 pieds) pour la série PAR-CT01MA

*3 Max. 150 m (492 pieds) pour la série PAR-FS01MA

*4 Pour le câblage des séries PAR-CT01MA, PAR-FS01MA, PAR-4"x"MA, PAR-3"x"MA (« x » représente 0 ou plus) ou de la télécommande MA simple, utilisez un câble d'une taille de 0,3 mm² (AWG 22).

*5 Lors du raccordement au bornier de la télécommande simple, utilisez un câble d'une taille de 0,75 à 1,25 mm² (AWG18 à 16).

10-4. Configuration système

• Code appareil et nombre maximal d'appareils pouvant être raccordés

Type d'appareil	Code	Nombre d'appareils pouvant être raccordés
Appareil extérieur	Unité principale	OC
	Unité secondaire	OS1, OS2
Appareil intérieur	IC	1 à 26 appareils par OC
Télécommande	RC	0 à 2 appareils par groupe
Module élévateur du niveau des signaux de transmission	RP	0 à 1 appareil par OC

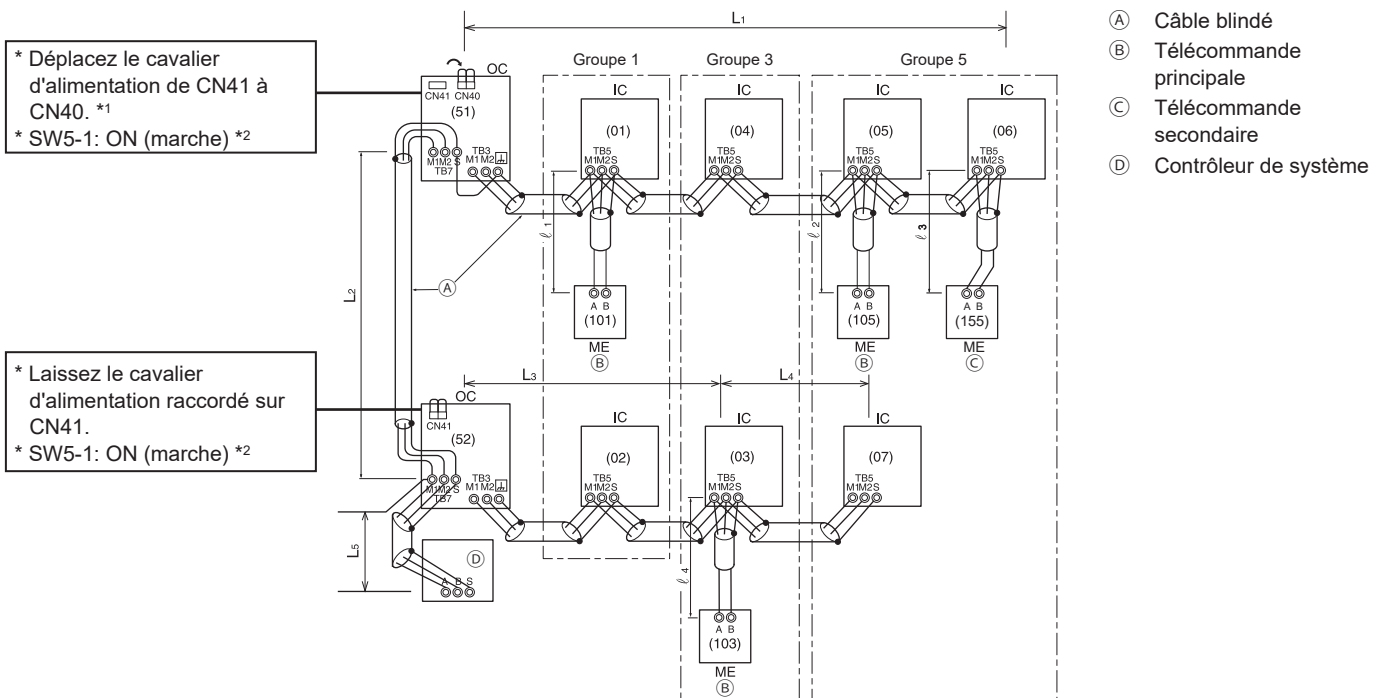
* Un amplificateur de transmission peut être nécessaire selon le nombre d'appareils intérieurs raccordés. L'appareil extérieur n'est pas compatible avec PAC-SF46EPA, mais l'est uniquement avec PAC-SF46EPA-G.

* Les appareils extérieurs dans le même circuit réfrigérant sont automatiquement désignés OC, OS1 et OS2. Les appareils extérieurs sont désignés OC, OS1 et OS2 par ordre de capacité d'importante à faible (si deux appareils ou plus ont la même capacité, dans l'ordre de l'adresse de la plus petite à la plus grande).

• Exemple de configuration système

* Les numéros entre parenthèses dans les figures ci-dessous indiquent les numéros d'adresse.

(1) Si les commandes à distance ME sont raccordées



*1 Si une alimentation électrique n'est pas raccordée au câble de transmission de commande centralisée, déplacez le cavalier d'alimentation de CN41 à CN40 sur un seul des appareils extérieurs.

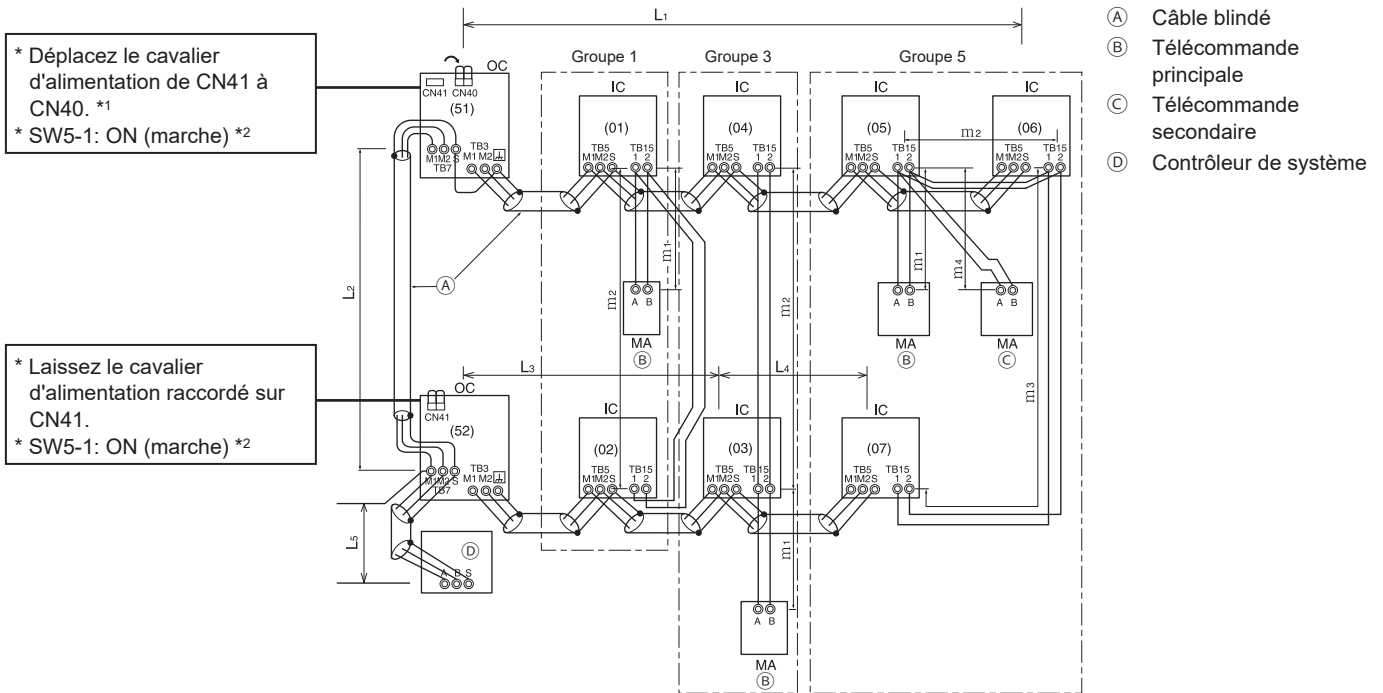
*2 Si un contrôleur de système est utilisé, réglez SW5-1 sur TOUS les appareils extérieurs sur ON (marche).

Longueur admissible maximale des câbles de commande

Câbles de transmission par les appareils extérieurs	$L_1 + L_2 + L_3 + L_4$, $L_1 + L_2 + L_5 \leq 500$ m (1640 pieds)*3
Câbles de transmission	L_1 , $L_3 + L_4$, $L_2 + L_5 \leq 200$ m (656 pieds)
Câbles de commande à distance	l_1 , l_2 , l_3 , $l_4 \leq 10$ m (32 pieds) * Si la longueur dépasse 10 m (32 pieds), la longueur dépassant 10 m (32 pieds) doit être incluse dans la longueur admissible maximale des câbles de transmission ci-dessus.

*3 Si vous avez besoin d'étendre la longueur des câbles de transmission à 1000 m (3280 pieds), consultez votre revendeur.

(2) Si les commandes à distance MA sont raccordés



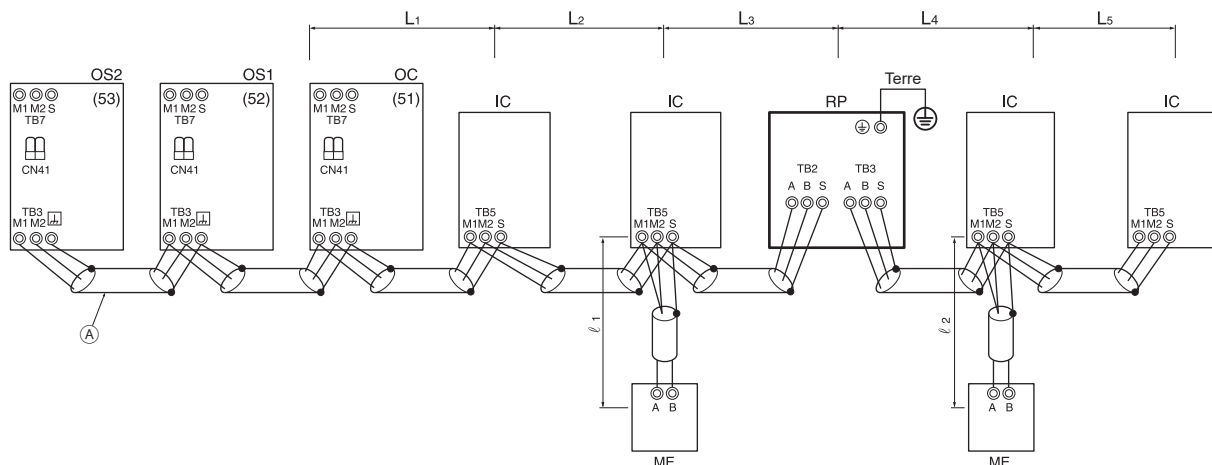
- *1 Si une alimentation électrique n'est pas raccordée au câble de transmission de commande centralisée, déplacez le cavalier d'alimentation de CN41 à CN40 sur un seul des appareils extérieurs.
- *2 Si un contrôleur de système est utilisé, réglez SW5-1 sur TOUS les appareils extérieurs sur ON (marche).
- *3 Lorsque la série PAR-CT01MA, PAR-FS01MA, PAR-4"x"MA ou PAR-3"x"MA (« x » représente 0 ou plus) est raccordée à un groupe, aucune autre télécommande MA ne peut être raccordée au même groupe.

Longueur admissible maximale des câbles de commande

Câbles de transmission par les appareils extérieurs	$L_1 + L_2 + L_3 + L_4, L_1 + L_2 + L_5 \leq 500 \text{ m (1640 pieds)}^4$
Câbles de transmission	$L_1, L_3 + L_4, L_2 + L_5 \leq 200 \text{ m (656 pieds)}$
Câbles de commande à distance	$m_1 + m_2, m_1 + m_2 + m_3 + m_4 \leq 200 \text{ m (656 pieds)}$

*4 Si vous avez besoin d'étendre la longueur des câbles de transmission à 1000 m (3280 pieds), consultez votre revendeur.

(3) Si un amplificateur de transmission est raccordé



A Câble blindé

- *1 Bornes en série (TB3) sur les appareils extérieurs ensemble dans le même système réfrigérant.
- *2 Laissez le cavalier d'alimentation raccordé sur CN41.

Longueur admissible maximale des câbles de commande

Câbles de transmission	$L_1 + L_2 + L_3 + L_4 + L_5 \leq 200 \text{ m (656 pieds)}$
Câbles de commande à distance	$l_1, l_2 \leq 10 \text{ m (32 pieds)}$ * Si la longueur dépasse 10 m (32 pieds), la longueur dépassant 10 m (32 pieds) doit être incluse dans la longueur admissible maximale des câbles de transmission ci-dessus.

10-5. Raccordements de câblage dans le boîtier de commande

! AVERTISSEMENT

Les raccordements doivent être bien effectués, sans tension sur les bornes.

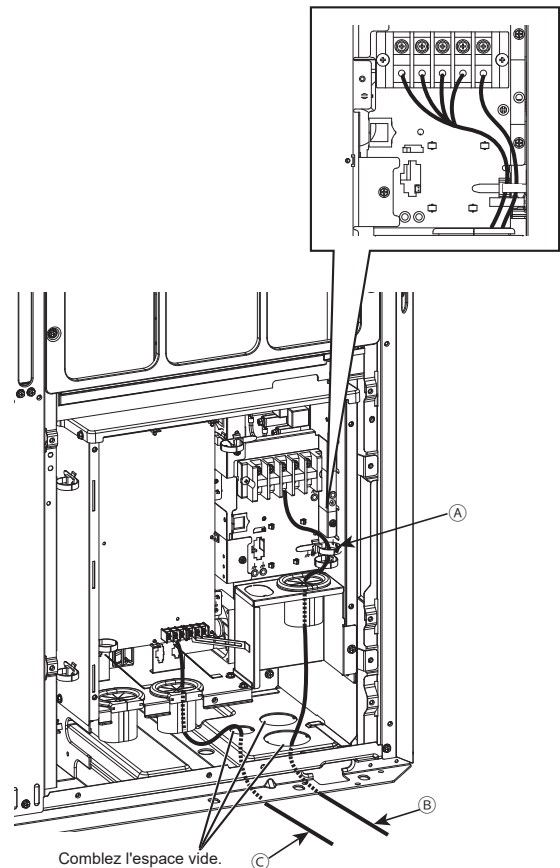
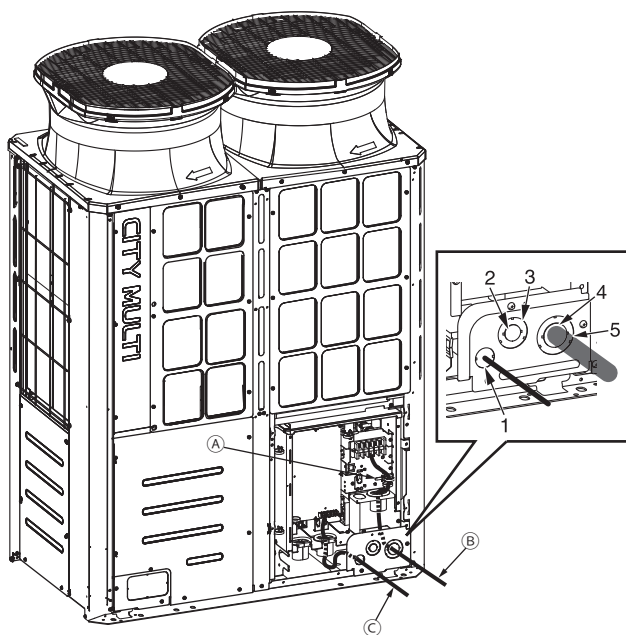
- Des câbles incorrectement raccordés peuvent casser, surchauffer ou causer de la fumée ou un incendie.

10-5-1. Câble électrique d'amorçage par le trou pré-percé

- Ouvrir le panneau avant lors de la réalisation d'une tâche de câblage.
- Frappez les trous pré-percés sur la partie inférieure du panneau avant ou de la base avec un marteau. Utilisez le trou pré-percé approprié en fonction de la taille du câble électrique en consultant la table ci-dessous.

[1] HP200 à 250

- (1) Lors de l'acheminement du câblage à travers l'avant de l'unité (2) Lors de l'acheminement du câblage à travers le bas de l'unité



Aille du câble électrique (mm ²)	Trou pré-percé à utiliser
2, 3,5, 5,5	Trou pré-percé 2
8, 14	Trou pré-percé 4
21, 26, 33	Trou pré-percé 3
84, 67, 53	Trou pré-percé 5

- (A) Sangle pour câble
(B) Câble électrique
(C) Câble de transmission

La longueur de la section après l'orifice d'accès du câble doit être au minimum de 1100 mm (43 po).

<Note>

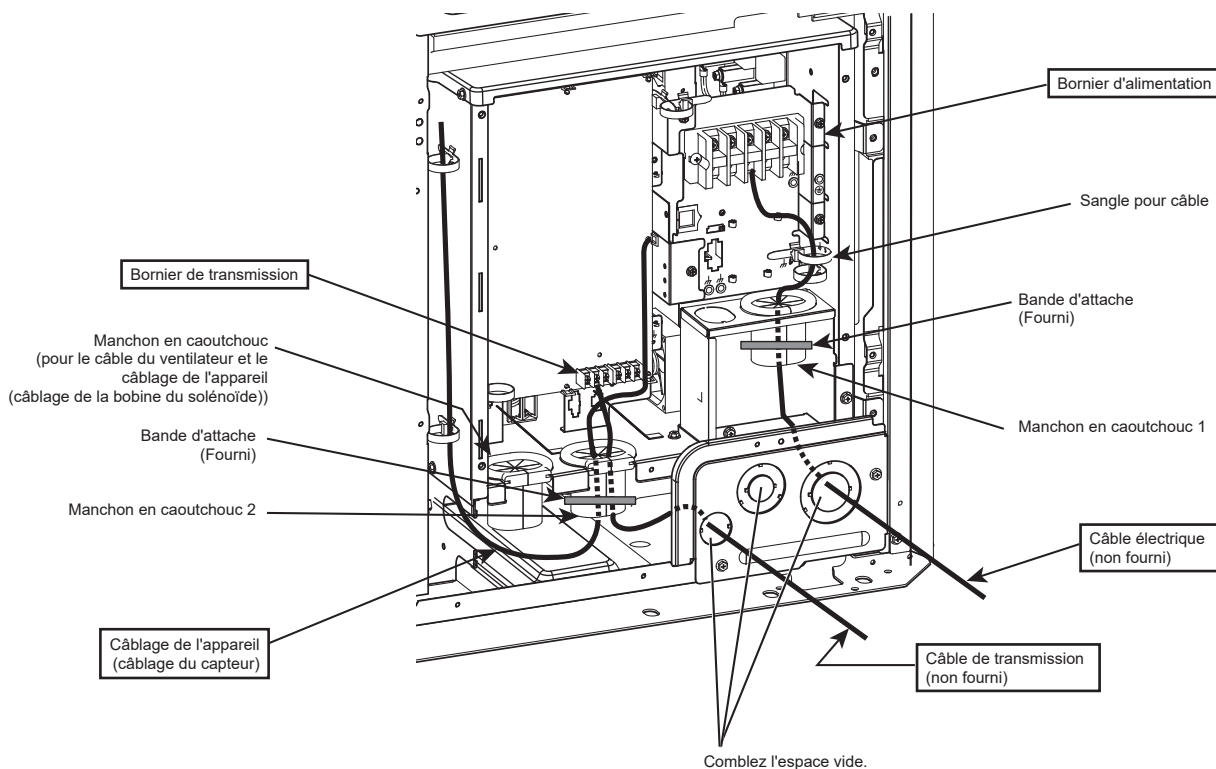
- Ne déposez pas le fil de terre qui relie le boîtier principal et le boîtier de l'onduleur.
- Installer le câble de transmission comme montré dans la figure ci-dessus de façon à ce que le câble soit assez long pour que le boîtier principal puisse être déplacé lors de l'entretien.

- S'il y a des interstices autour du câble électrique et du câble de transmission, veuillez vous assurer de les combler avec un matériau adapté pour éviter toute pénétration de neige susceptible d'endommager les pièces électriques et pour protéger vos mains, de sorte à ce qu'elles ne soient pas en contact direct avec les câbles.
- Lors du passage du câble électrique par le trou pré-percé sans utiliser un tube conducteur, ébavurez le trou et protégez le câble électrique avec du ruban de protection.
- Utilisez un tube conducteur pour rétrécir l'orifice si le risque existe que de petits animaux pénètrent dans l'appareil.
- À la sortie du conduit de la partie inférieure de l'appareil, calfeutrez l'ouverture autour du conduit pour éviter toute infiltration d'eau.

10-5-2. Fixer les câbles en place

Acheminer les câbles comme dans les figures ci-dessous.

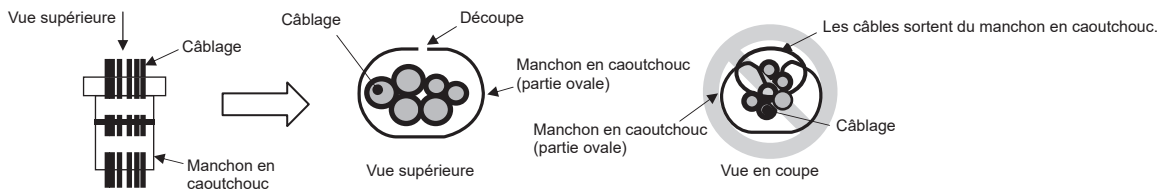
- HP200 à 250



Suivre la procédure ci-dessous.

- ① Insérez le câble électrique par le manchon en caoutchouc 1. (Voir *1 et *2 ci-dessous.)
- ② Insérez le câblage de l'appareil (câblage du capteur) et le câble de transmission dans le manchon en caoutchouc 2. (Voir *1 et *2 ci-dessous.)
- ③ Fixez le câble électrique et le câble de transmission en place à l'aide des sangles de câble.
- ④ Fixez chaque manchon en caoutchouc à l'aide de la bande d'attache fournie. (Voir *3 ci-dessous.)

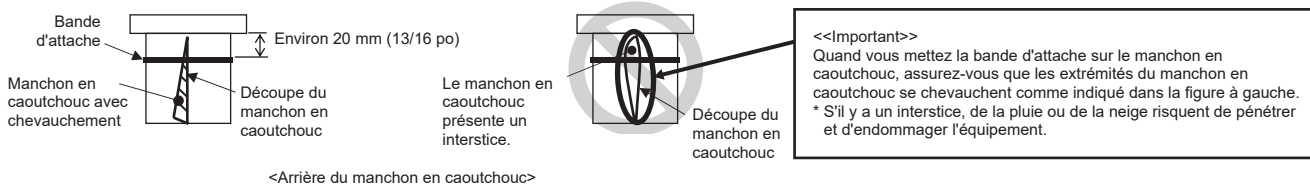
*1 Assurez-vous que les câbles ne sortent pas de l'entaille du manchon en caoutchouc.



*2 Quand vous insérez le câblage dans le manchon en caoutchouc, assurez-vous que ce dernier ne se détache pas de la tôle du boîtier de commande.

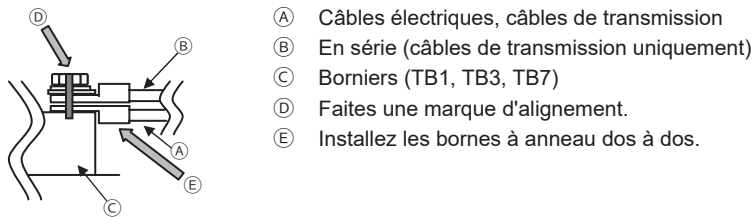
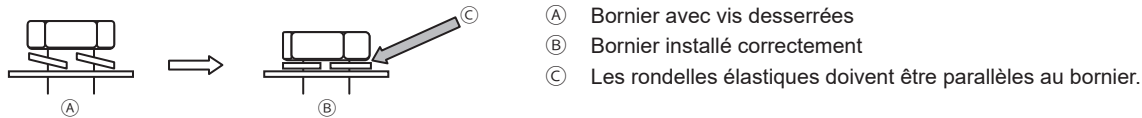
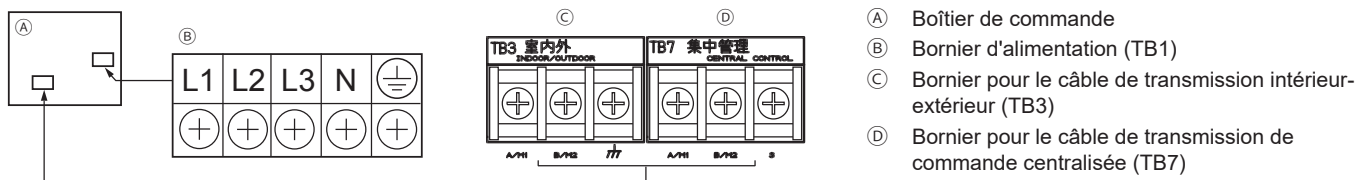


*3 Quand vous attachez la bande d'attache fournie autour du manchon en caoutchouc, assurez-vous de ne laisser aucun interstice entre les extrémités.



10-5-3. Raccorder les câbles

HP200 à 250



<Note>

- Raccordez respectivement les câbles au bornier d'alimentation et au bornier de transmission. Une mauvaise connexion empêche le système de fonctionner.
- Ne raccordez jamais le câble électrique au bornier de transmission. En cas de raccordement, des pièces électriques seront endommagées.
- Les câbles de transmission doivent être séparés de (5 cm (2 po) ou plus) du câble électrique afin qu'ils ne soient pas influencés par le bruit électrique provenant du câble électrique. (Ne mettez pas les câbles de transmission et le câble électrique dans le même conduit.)
- Respectez le couple de serrage pour chaque type de vis comme indiqué ci-dessous. Faites attention à ne pas utiliser un couple excessif car cela peut endommager la vis.
 Bornier (TB1 (vis M6)) : 2,5–2,9 [N·m]
 Bornier (TB3, TB7 (vis M3,5)) : 0,82–1,0 [N·m]
- Lors du serrage des vis, ne poussez pas fortement la goupille afin d'éviter d'endommager la vis.
- Faites une marque d'alignement avec un marquer indélébile sur la tête de la vis, la rondelle et le bornier après avoir serré les vis.

Suivre la procédure ci-dessous pour connecter les câbles.

- ① Raccordez le câble de transmission intérieur-extérieur à TB3.
 Si plusieurs appareils extérieurs sont raccordés au même système réfrigérant, raccordez en série TB3 (M1, M2, terre) aux appareils extérieurs. Le câble de transmission intérieur-extérieur vers l'appareil intérieur doit être connecté au TB3 (M1, M2, terre) d'un seul des appareils extérieurs. Raccordez le blindage à la borne de terre.
- ② Raccordez les câbles de transmission de commande centralisée (entre le système de commande centralisée et les appareils extérieurs de différents systèmes réfrigérants) au TB7.
 Si plusieurs appareils extérieurs sont raccordés au même système réfrigérant, raccordez en série TB7 (M1, M2, S) sur tous les appareils extérieurs.*1 Raccordez le blindage à la borne S.
 *1 Si les TB7 des appareils extérieurs dans le même système frigorifique ne sont pas raccordés en série, raccordez le câble de transmission de commande centralisée à TB7 sur l'OC. Si l'OC est en panne, ou si la commande centralisée est exploitée pendant une coupure d'alimentation électrique, raccordez en série TB7 sur l'OC, l'OS1 et l'OS2. (Si l'appareil extérieur dont le cavalier d'alimentation CN41 sur le panneau de commande a été remplacé par un CN40 est en panne ou si l'alimentation est coupée, la commande centralisée n'est pas exploitable, même si TB7 est raccordé en série.)
- ③ Si une alimentation électrique n'est pas raccordée au câble de transmission de commande centralisée, déplacez le cavalier d'alimentation de CN41 à CN40 sur le tableau de commande (tableau principal) d'un seul des appareils extérieurs.
- ④ Sur l'appareil extérieur dont le cavalier d'alimentation a été déplacé de CN41 à CN40, court-circuitez la borne S et la borne de mise à la terre.
- ⑤ Raccordez les bornes M1 et M2 du bornier de transmission de l'appareil intérieur qui possède l'adresse la plus basse dans le groupe au bornier de la commande à distance.
- ⑥ Si un contrôleur de système est raccordé, passez le SW5-1 de tous les appareils extérieurs à ON (marche).
- ⑦ Attachez solidement les câbles en place à l'aide de la sangle de câble sous le bornier.

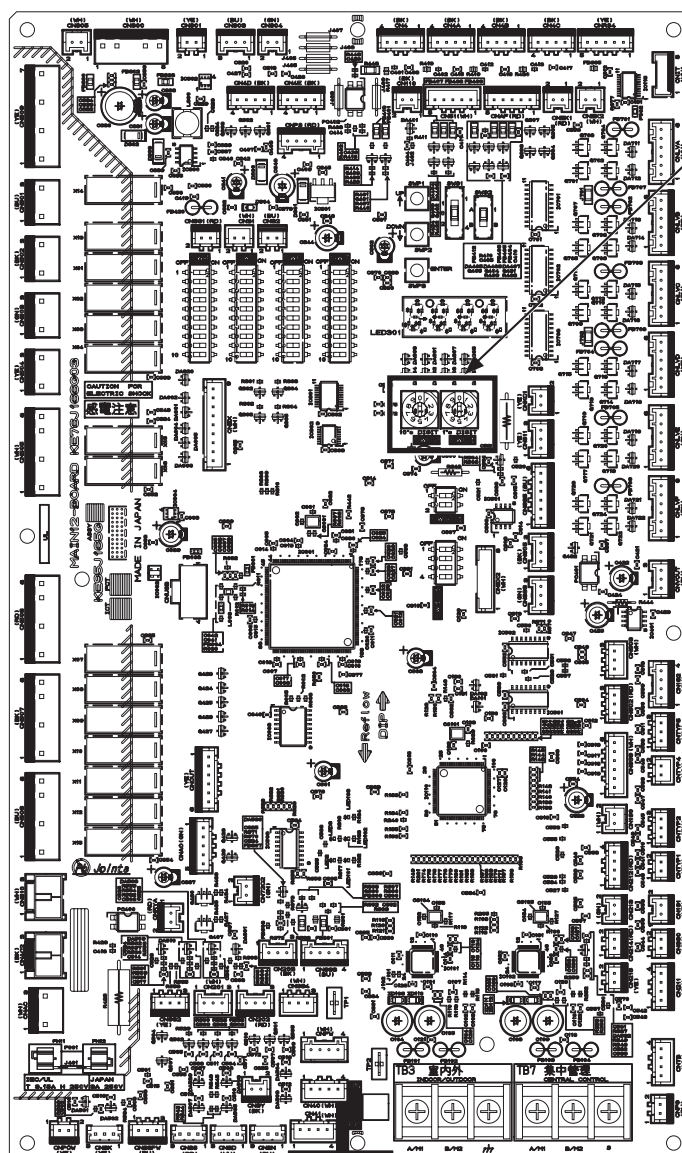
10-6. Définition de l'adresse

- Réglez le commutateur d'adresses comme indiqué ci-dessous.

		Méthode de définition de l'adresse	Adresse
Appareil intérieur (principal, secondaire)		Affectez l'adresse la plus basse à l'appareil intérieur principal du groupe et affectez des adresses séquentielles au reste des appareils intérieurs dans le même groupe.	01 à 50
Appareil extérieur (OC, OS1, OS2)		Affectez des adresses séquentielles aux appareils extérieurs dans le même système réfrigérant. * Pour définir l'adresse à 100, le commutateur de réglage d'adresse doit être défini à 50.	51 à 100
Commande à distance ME	Principal	Affectez une adresse égale à l'adresse de l'appareil intérieur principal dans le groupe plus 100.	101 à 150
	Secondaire	Affectez une adresse égale à l'adresse de l'appareil intérieur principal dans le groupe plus 150.	151 à 200
Commande à distance MA		Le réglage de l'adresse n'est pas nécessaire. (La définition Principal/Secondaire est nécessaire.)	-

* Les appareils extérieurs dans le même circuit réfrigérant sont automatiquement désignés OC, OS1 et OS2. Les appareils extérieurs sont désignés OC, OS1 et OS2 par ordre de capacité d'importante à faible (si deux appareils ou plus ont la même capacité, dans l'ordre de l'adresse de la plus petite à la plus grande).

* Faites les réglages de groupes d'appareils intérieurs depuis les télécommandes après avoir mis sous tension tous les appareils.



Commutateur de réglage d'adresse
(appareils extérieurs)

11. Essai de fonctionnement

11-1. Avant un test

ATTENTION

Une fois que le câblage a été effectué, mesurez la résistance d'isolement en vous assurant qu'elle est au moins d'1 MΩ.

- À défaut, ceci peut provoquer une fuite de courant, un dysfonctionnement ou un incendie.

Mettez sous tension pendant au moins 12 heures avant de mettre en route. Laissez l'alimentation électrique sous tension pendant la saison d'exploitation.

- Une alimentation insuffisante entraînera des dysfonctionnements.

- Avant d'effectuer un test, coupez l'alimentation électrique de l'appareil extérieur et débranchez le câble électrique du bornier d'alimentation électrique pour mesurer la résistance d'isolement.
- Mesurez la résistance d'isolement entre le bornier d'alimentation et la terre à l'aide d'un ohmmètre 500 V et assurez-vous qu'elle est d'au moins 1 MΩ.
- Si la résistance d'isolement est supérieure ou égale à 1 MΩ, raccordez le câble électrique à la borne d'alimentation et mettez sous tension au moins 12 heures avant de commencer l'utilisation. Si la résistance d'isolement est inférieure à 1 MΩ, n'utilisez pas l'appareil et contrôlez la présence d'un défaut de mise à la terre sur le compresseur.
- Quand l'appareil est mis sous tension, le compresseur reste alimenté même s'il est arrêté.
- La résistance d'isolement entre le bornier d'alimentation et la terre peut baisser jusqu'à presque 1 MΩ immédiatement après l'installation ou si l'alimentation principale de l'appareil a été coupée pendant une longue période en raison de la stagnation de réfrigérant dans le compresseur.
- En mettant en service l'alimentation principale et en alimentant l'appareil pendant 12 heures ou plus, le réfrigérant du compresseur s'évaporerait et la résistance d'isolement augmenterait.
- N'appliquez pas une tension d'ohmmètre au bornier des câbles de transmission. À défaut, ceci endommagera la carte de commande.
- Ne mesurez pas la résistance d'isolement du bornier de transmission de la commande à distance de l'appareil.
- Vérifiez les fuites de réfrigérant ainsi que les câbles électriques et les câbles de transmission desserrés.
- Vérifiez que les soupapes de service côté liquide et côté gaz sont complètement ouvertes. Serrez les capuchons de soupapes.
- Vérifiez l'ordre de phase de l'alimentation électrique et la tension d'interphase. Si la tension est en dehors de la plage de $\pm 10\%$ ou si le déséquilibre de la tension est supérieur à 2 %, discutez de la contre-mesure avec le client.
- Si un amplificateur de transmission est raccordé, mettez en marche l'amplificateur de transmission avant de mettre en marche l'appareil extérieur. Si l'appareil extérieur est mis en marche en premier, l'information de raccordement du circuit réfrigérant ne sera pas vérifiée correctement. Si l'appareil extérieur est mis en marche en premier, mettez en marche l'amplificateur de transmission puis réinitialisez l'alimentation de l'appareil extérieur.
- Si une alimentation électrique est raccordée au câble de transmission de commande centralisée ou si l'alimentation provient d'un contrôleur de système avec une fonction d'alimentation électrique, effectuez un essai avec l'alimentation électrique active. Laissez le cavalier d'alimentation raccordé sur CN41.
- Si l'alimentation est mise en service ou après un rétablissement de l'alimentation, les performances peuvent être dégradées pendant environ 30 minutes.

11-2. Réglage de fonction

Effectuez des réglages de fonction en réglant les commutateurs DIP SW4, SW6 et SWP3 sur la carte principale. Notez la configuration des commutateurs sur l'étiquette du diagramme de câblage électrique sur le panneau avant du boîtier de commande pour consultation ultérieure si le boîtier de commande doit être remplacé.

- Suivez les étapes suivantes pour configurer le capteur de neige. (La commande du capteur de neige ne fonctionne pas si le capteur de température extérieure (TH7) indique 6 °C (43 °F) ou plus.)
 - ① Réglez le 10ème bit de SW6 sur ACTIVÉ.
 - ② Réglez SW4 comme indiqué dans la table ci-dessous pour sélectionner le paramètre de réglage N° 933 ou 934. (Le numéro du paramètre de réglage est affiché sur l'écran LED301.)
 - ③ Appuyez sur SWP3 pendant deux secondes ou plus pour modifier les paramètres. (Les paramètres peuvent être vérifiés sur l'écran LED3.)

	N° du point de réglage	SW4 0 : DÉSACTIVÉ, 1 : ACTIVÉ *1										Réglage (écran LED3) *2	
		1	2	3	4	5	6	7	8	9	10	Non éclairé	Éclairé
Réglage du capteur de neige	933	1	0	1	0	0	1	0	1	1	1	N° 934 désactivé	N° 934 activé
	934	0	1	1	0	0	1	0	1	1	1	Fonctionnement continu du ventilateur	Fonctionnement intermittent du ventilateur

*1 Effectuez le réglage SW4 une fois que l'appareil est alimenté.

*2 Il clignotera lors du démarrage du système.

- Effectuez différents réglages de fonction en réglant SW5 et SW6 en vous basant sur la table ci-dessous.

	Contenu du réglage	Réglage		Moment du réglage du commutateur
		DÉSACTIVÉ	ACTIVÉ	
SW5-1	Commutateur de commande centralisée	Sans connexion au contrôleur centralisé	Avec connexion au contrôleur centralisé	Avant d'être alimenté
SW5-2	Suppression des informations de connexion	Commande normale	Suppression	Avant d'être alimenté
SW5-3	–	Préréglé avant expédition		–
SW5-4	–			–
SW5-5	–			–
SW5-6	–			–
SW5-7	–			–
SW5-8	–			–

	Contenu du réglage	Réglage		Moment du réglage du commutateur
		DÉSACTIVÉ	ACTIVÉ	
SW6-1	–	–	–	–
SW6-2	–	–	–	–
SW6-3	–	–	–	–
SW6-4	Réglage haute pression statique	Se référer à *1.	Se référer à *1.	Avant d'être alimenté
SW6-5				
SW6-6	–	–	–	–
SW6-7	Sélection du mode silencieux	Priorité à la performance	Priorité à l'absence de bruit	À tout moment après avoir été alimenté
SW6-8	Sélection mode silencieux ou demande	Mode silencieux (nuit)	Demande	Avant d'être alimenté
SW6-9	–	–	–	–
SW6-10	Sélection Affichage diagnostic ou Configuration détaillée	Se référer à *2.	Se référer à *2.	À tout moment après avoir été alimenté

* Ne modifiez pas les réglages d'usine des commutateurs SW5-3 à SW5-8.

* Sauf indication contraire, laissez l'interrupteur sur DÉSACTIVÉ quand l'indication est "–", qui peut être réglé à DÉSACTIVÉ pour une raison donnée.

*1

	SW6-5: ACTIVÉ	SW6-5: DÉSACTIVÉ
SW6-4: ACTIVÉ	80 Pa	60 Pa
SW6-4: DÉSACTIVÉ	30 Pa	0 Pa

*2

SW6-10: ACTIVÉ	SW6-10: DÉSACTIVÉ
LED (type rond) N° 0 à 767 Réglage de fonction N° 768 à 1023	LED (7 seg) N° 0 à 1023

11-3. Caractéristiques de fonctionnement liées à la charge réfrigérante

Il est important de disposer d'une compréhension claire des caractéristiques du réfrigérant et des caractéristiques de fonctionnement des climatiseurs d'air avant d'essayer d'ajuster la charge réfrigérante dans un système donné.

- Pendant le fonctionnement du refroidissement, la quantité de réfrigérant dans l'accumulateur est la plus réduite quand tous les appareils intérieurs fonctionnent.
- Pendant le fonctionnement du chauffage, la quantité de réfrigérant dans l'accumulateur est la plus élevée quand tous les appareils intérieurs fonctionnent.
- Une sous-charge de réfrigérant a tendance à augmenter la température de refoulement.
- Changer la quantité de réfrigérant dans le système alors qu'il y a du réfrigérant dans l'accumulateur a un faible effet sur la température de refoulement.
- Plus le niveau de haute pression est élevé, plus il est probable que la température de refoulement augmente.
- Plus le niveau de basse pression est réduit, plus il est probable que la température de refoulement augmente.
- Si la quantité de réfrigérant dans le système est correcte, la température de l'enveloppe du compresseur est 10 à 60 °C (50 à 140 °F) plus élevée que la température de saturation à basse pression. Si la différence de température entre la température de l'enveloppe du compresseur et la température de saturation à basse pression est inférieure ou égale à 5 °C (41 °F), une surcharge de réfrigérant est suspectée.

11-4. Contrôle du fonctionnement

Les symptômes suivants sont normaux et n'indiquent pas un problème.

Événement	Affichage de la télécommande	Cause
Un appareil intérieur déterminé ne chauffe ou ne rafraîchit pas.	« Cool (Froid) » ou « Heat (Chaud) » clignote.	D'autres appareils intérieurs du même système réfrigérant fonctionnent déjà dans un mode différent.
L'ailette automatique modifie automatiquement la direction du flux d'air.	Affichage normal	Il se peut que l'ailette automatique passe automatiquement en mode flux d'air horizontal en mode de refroidissement après un fonctionnement en mode flux d'air vertical pendant une heure. En phase de dégivrage en mode de chauffage, ou immédiatement après la mise en service/l'arrêt du chauffage, l'ailette automatique passe automatiquement en mode flux d'air horizontal pendant une courte période.
La vitesse du ventilateur change automatiquement pendant le fonctionnement du chauffage.	Affichage normal	Le ventilateur fonctionne à très faible vitesse quand le thermostat est désactivé et commute automatiquement sur la vitesse présélectionnée en fonction du réglage de la minuterie ou de la température du réfrigérant quand le thermostat est activé.
Le ventilateur s'arrête pendant le fonctionnement du chauffage.	« Defrost (Dégivrage) »	Le ventilateur reste arrêté pendant le cycle de dégivrage.
Le ventilateur continue à fonctionner après l'arrêt de l'appareil.	Pas d'affichage	Après l'arrêt de l'appareil pendant le fonctionnement du chauffage, le ventilateur fonctionne pendant une minute pour évacuer la chaleur.
Au début du fonctionnement du chauffage, le ventilateur ne peut pas être réglé manuellement.	« Stand By (Veille) »	Le ventilateur fonctionne à très faible vitesse pendant cinq minutes après le démarrage du fonctionnement du chauffage ou jusqu'à ce que la température du réfrigérant atteigne 35 °C (95 °F), puis le ventilateur fonctionne à faible vitesse pendant deux minutes, enfin le ventilateur fonctionne à la vitesse présélectionnée.
Si l'alimentation principale est mise en service, l'affichage indiqué à droite apparaît sur le contrôleur à distance pendant environ cinq minutes.	« HO » ou « PLEASE WAIT (VEUILLEZ PATIENTER) » clignote.	Le système démarre. Attendez jusqu'à ce que « HO » ou « PLEASE WAIT (VEUILLEZ PATIENTER) » arrête de clignoter et s'éteigne puis réessayez.
La pompe d'évacuation continue à fonctionner après l'arrêt de l'appareil.	Pas d'affichage	La pompe d'évacuation continue à fonctionner pendant trois minutes après que l'appareil en mode refroidissement s'est arrêté. La pompe d'évacuation commence à fonctionner si de l'eau d'évacuation est détectée, même si l'appareil est arrêté.
L'appareil intérieur émet un bruit en commutant du chauffage au refroidissement et vice-versa.	Affichage normal	Ceci est un bruit de fonctionnement normal du circuit frigorifique.
Immédiatement après le démarrage, l'appareil intérieur émet le bruit du réfrigérant en train de s'écouler.	Affichage normal	Le flux instable du réfrigérant produit un bruit. Ceci est provisoire et n'implique pas l'existence d'un problème.
De l'air chaud est produit par un appareil intérieur qui ne fonctionne pas en mode de chauffage.	Affichage normal	Le LEV est légèrement ouvert pour empêcher la liquéfaction du frigorigène au sein d'un appareil intérieur qui ne tourne pas en mode de chauffage. Ceci n'implique pas l'existence d'un problème.
L'eau d'évacuation sort de l'appareil extérieur par la partie basse de l'échangeur de chaleur.	Pas d'affichage	Ceci assure un écoulement approprié de l'eau d'évacuation dans le cas où cette dernière gèle et reste dans l'appareil extérieur durant une opération de chauffage à une température ambiante basse.

12. Inspection et maintenance

AVERTISSEMENT

Seul du personnel qualifié peut réimplanter ou réparer l'appareil. N'essayez pas de démonter ou de modifier l'appareil.

- À défaut, ceci provoquera une fuite de réfrigérant, une fuite d'eau, des blessures graves, une décharge électrique ou un incendie.
- Quand l'appareil est mis sous tension, le compresseur reste alimenté même s'il est arrêté. Avant d'inspecter l'intérieur de la boîte de commande, coupez le courant, laissez l'appareil hors circuit pendant au moins 10 minutes, et vérifiez que la tension du condensateur sur le connecteur (RYPN) est descendue à 20 V CC ou moins. (La décharge de l'électricité prend environ 10 minutes une fois que l'alimentation électrique est coupée.)
- Les boîtiers de commande abritent les pièces électriques à haute tension et à haute température. Ils peuvent rester alimentés ou chauds après que l'alimentation a été coupée.
- Exécutez ce service après avoir débranché les connecteurs (RYFAN1 et RYFAN2).
(Pour brancher ou débrancher les connecteurs, vérifiez que le ventilateur de l'appareil extérieur ne tourne pas et que la tension est inférieure ou égale à 20 V CC. Le condensateur peut collecter une charge et entraîner un choc électrique lorsque le ventilateur de l'appareil extérieur fonctionne par temps venteux. Consultez la plaque signalétique du câblage pour plus de détails.)
Reconnectez les connecteurs (RYFAN1 et RYFAN2) après l'entretien.
- Les composants de l'appareil peuvent être endommagés après une longue utilisation de l'appareil, entraînant une baisse de performances ou un risque de sécurité sur l'appareil. Pour utiliser l'appareil en toute sécurité et prolonger sa durée de vie, il est recommandé de signer un contrat de maintenance avec un revendeur ou du personnel qualifié. Si le contrat est signé, des techniciens de service inspecteront périodiquement l'appareil pour identifier les dommages à un stade précoce et prendre des mesures appropriées.
- Lorsque l'appareil extérieur est installée sur la feuille imperméable, cette dernière peut devenir sale en raison des composants en cuivre exfiltrés de l'unité. Dans ce cas, l'installation d'un bac d'évacuation pour est recommandée pour l'écoulement centralisé.

12-1. Directives pour l'entretien préventif

Les intervalles d'entretien suivants indiquent les intervalles estimés de remplacement des pièces et de réparation qui seront nécessaires à la suite des inspections périodiques. Cela ne signifie pas nécessairement que le remplacement est nécessaire aux intervalles d'entretien.

Les intervalles d'entretien n'indiquent pas la période de garantie.

Appareil	Pièces	Intervalle d'inspection	Intervalle d'entretien	Inspection quotidienne	Inspection d'entretien	Remarques
Appareil extérieur	Compresseur	1 an	20 000 heures		O	
	Moteur du ventilateur				O	
	Soupape de détente électronique				O	
	Soupape				O	
	Échangeur de chaleur		5 ans		O	
	Capteur		20 000 heures			O

12-2. Intervalle d'inspection des pièces recommandé

Appareil	Pièces	Intervalle d'inspection	Éléments d'inspection	Critères	Mesures
Appareil extérieur (refroidi par air)	Compresseur	1 an	<ul style="list-style-type: none"> • Contrôle auditif des bruits lors du fonctionnement • Mesure de la résistance d'isolement • Vérification visuelle des bornes avec vis desserrées 	<ul style="list-style-type: none"> • Pas de sons anormaux • La résistance d'isolement doit être de 1 MΩ ou plus. • Pas de bornes avec vis desserrées 	Remplacez le compresseur si un problème d'isolation est constaté alors que le réfrigérant ne stagne pas. Resserrez les vis desserrées des bornes.
	Moteur du ventilateur (pour appareil extérieur refroidi par air)		<ul style="list-style-type: none"> • Contrôle auditif des bruits lors du fonctionnement • Mesure de la résistance d'isolement 	<ul style="list-style-type: none"> • Pas de sons anormaux • La résistance d'isolement doit être de 1 MΩ ou plus. 	Remplacez le moteur du ventilateur si vous constatez un problème d'isolation.
	Soupape de détente électronique		<ul style="list-style-type: none"> • Vérification du fonctionnement à l'aide des données de fonctionnement 	La température doit varier proportionnellement à la position de la soupape. (Vérifiez la variation de la température avec le contrôleur centralisé.)	Remplacez la soupape si les données de fonctionnement indiquent une défaillance de fonctionnement due à des problèmes de soupape.
	Soupape		<ul style="list-style-type: none"> • Vérification du fonctionnement à l'aide des données de fonctionnement 	La température doit varier en fonction de la position de la soupape. (Vérifiez la variation de température lorsque le mode de fonctionnement passe du refroidissement au chauffage.)	Remplacez la soupape si les données de fonctionnement indiquent une défaillance de fonctionnement due à des problèmes de soupape.
	Échangeur de chaleur		<ul style="list-style-type: none"> • Vérification du colmatage, de la contamination et des dommages 	Colmatage, contamination et dommages	Effectuez le nettoyage.
	Capteur		<ul style="list-style-type: none"> • Vérification de la non-rupture et de la détérioration des câbles, ainsi que de la déconnexion des connecteurs. • Mesure de la résistance d'isolement 	<ul style="list-style-type: none"> • Aucune rupture ou détérioration des câbles ou connecteurs déconnectés. • La résistance d'isolement doit être de 1 MΩ ou plus. 	Remplacez le capteur si le câble est cassé, court-circuité ou fortement détérioré, ou si un problème d'isolation est constaté.

- Les intervalles d'inspection dépendent de l'utilisation et de l'environnement.

Les intervalles d'inspection n'indiquent pas la période de garantie.

- Les éléments d'entretien et d'inspection peuvent différer selon les fournisseurs assurant l'entretien. Veuillez vérifier auprès de votre fournisseur assurant l'entretien lors de la conclusion d'un contrat d'entretien.
- Les réparations effectuées en dehors de la période de garantie seront facturées, même si les inspections périodiques ont été effectuées aux intervalles recommandés.

13. Informations de la plaque signalétique

Modèles HP

Modèle	HP200YNW	HP250YNW	HP400YSNW		HP500YSNW	
Combinaison d'appareils	–	–	HP200	HP200	HP250	HP250
Frigorigène (R410A)	9,8 kg	10,8 kg	9,8 kg	9,8 kg	10,8 kg	10,8 kg
Pression admissible (PS)	HP : 4,15 MPa, BP : 2,21 MPa					
Poids net	274 kg	294 kg	274 kg	274 kg	294 kg	294 kg

fr



AIR CONDITIONER OUTDOOR UNIT

MODEL

SERVICE REF.

REFRIGERANT R410A kg

ALLOWABLE HP 4.15 MPa (41.5 bar)
PRESSURE(PS) LP 2.21 MPa (22.1 bar)

WEIGHT kg

IP CODE IP24

YEAR OF
MANUFACTURE

SERIAL No.

OPERATION	COOLING	HEATING
RATED VOLTAGE 3N~V	380 400 415	380 400 415
FREQUENCY Hz	50 / 60	50 / 60
CAPACITY kW kcal/h Btu/h		
RATED INPUT kW		
RATED CURRENT A		
MAX CURRENT A		
RATED CONDITION DB / WB °C	INDOOR 27 / 19 OUTDOOR 35 / 24	INDOOR 20 / - OUTDOOR 7 / 6

Contains fluorinated greenhouse gases.

MANUFACTURER:
MITSUBISHI ELECTRIC
CONSUMER PRODUCTS (THAILAND) CO., LTD.
700/406 MOO 7, TAMBON DON HUA ROH,
AMPHUR MUANG, CHONBURI 20000, THAILAND
MADE IN THAILAND

This product is designed and intended for use in the residential, commercial and light-industrial environment.

The product at hand is based on the following EU regulations:

- Low Voltage Directive 2014/35/EU
- Electromagnetic Compatibility Directive 2014/30/EU
- Pressure Equipment Directive 2014/68/EU
- Machinery Directive 2006/42/EC
- RoHS Directive 2011/65/EU, (EU)2015/863 and (EU)2017/2102
- Energy-related Products Directive 2009/125/EC (with Regulation No.2016/2281, 327/2011)

The product at hand is based on the following UK regulations:

- Electrical Equipment Safety Regulations 2016
- Electromagnetic Compatibility Regulations 2016
- Pressure Equipment (Safety) Regulations 2016 (SI 2016 No. 1105)
- Supply of Machinery (Safety) Regulations 2008
- The Restriction of the Use of Certain Hazardous Substances in Electrical and Electronic Equipment Regulations 2012
- The Ecodesign for Energy-Related Products and Energy Information (Amendment) (EU Exit) Regulations 2020

Please be sure to put the contact address/telephone number on this manual before handing it to the customer.

mitsubishi **ELECTRIC CORPORATION**

HEAD OFFICE: TOKYO BLDG., 2-7-3, MARUNOUCHI, CHIYODA-KU, TOKYO 100-8310, JAPAN