

Air-Conditioners For Building Application INDOOR UNIT

PKFY-MS-VKM Series

For use with the R32

English is original.	INSTALLATION MANUAL	FOR INSTALLER	English
Übersetzung des Originals.	INSTALLATIONSHANDBUCH	FÜR INSTALLATEURE	Deutsch
Traduction du texte d'origine.	MANUEL D'INSTALLATION	POUR L'INSTALLATEUR	Français
Vertaling van het origineel.	INSTALLATIEHANDLEIDING	VOOR DE INSTALLATEUR	Nederlands
Traducción del original.	MANUAL DE INSTALACIÓN	PARA EL INSTALADOR	Español
Traduzione dell'originale.	MANUALE DI INSTALLAZIONE	PER L'INSTALLATORE	Italiano
Μετάφραση του αρχικού.	ΕΓΧΕΙΡΙΔΙΟ ΟΔΗΓΙΩΝ ΕΓΚΑΤΑΣΤΑΣΗΣ	ΓΙΑ ΑΥΤΟΝ ΠΟΥ ΚΑΝΕΙ ΤΗΝ ΕΓΚΑΤΑΣΤΑΣΗ	Ελληνικό
Tradução do original.	MANUAL DE INSTALAÇÃO	PARA O INSTALADOR	Português
Oversættelse af den originale tekst.	INSTALLATIONSMANUAL	TIL INSTALLATØREN	Dansk
Översättning från originalet.	INSTALLATIONSMANUAL	FÖR INSTALLATÖREN	Svenska
Aslı İngilizce'dir.	MONTAJ EL KİTABI	MONTÖR İÇİN	Türkçe
Перевод оригинала.	РУКОВОДСТВО ПО УСТАНОВКЕ	ДЛЯ УСТАНОВИТЕЛЯ	Русский
Переклад оригіналу.	ПОСІБНИК З УСТАНОВЛЕННЯ	ДЛЯ СПЕЦІАЛІСТА З МОНТАЖУ	Українська
Оригиналът е текстът на английски език.	РЪКОВОДСТВО ЗА МОНТАЖ	ЗА МОНТАЖНИКА	Български
Językiem oryginału jest język angielski.	INSTRUKCJA MONTAŻU	DLA INSTALATORA	Polski
Originalspråket er engelsk.	INSTALLASJONSHÅNDBOK	FOR MONTØR	Norsk
Englanti on alkuperäinen.	ASENNUSOPAS	ASENTAJALLE	Suomi
Originál je v angličtině.	INSTALAČNÍ PŘÍRUČKA	PRO MONTÁŽNÍ PRACOVNÍKY	Čeština
Preklad anglického originálu.	NÁVOD NA INŠTALÁCIU	PRE MONTÉRA	Slovenčina
Az angol változat az eredeti.	TELEPÍTÉSI KÉZIKÖNYV	A TELEPÍTŐ RÉSZÉRE	Magyar
Izvirnik je v angleščini.	NAMESTITVENI PRIROČNIK	ZA MONTERJA	Slovenščina
Textul original este în limba engleză.	MANUAL DE INSTALARE	PENTRU INSTALATOR	Română
Originaaljuhend on ingliskeelne.	PAIGALDUSJUHEND	PAIGALDAJALE	Eesti
Origināls ir angļu valodā.	MONTĀŽAS ROKASGRĀMATA	UZSTĀDĪŠANAS SPECIĀLISTAM	Latviski
Originalas yra anglų k.	MONTAVIMO VADOVAS	SKIRTA MONTUOTOJUI	Lietuviškai
Jezik originala je engleski.	PRIRUČNIK ZA POSTAVLJANJE	ZA INSTALATERA	Hrvatski
Prevod originala.	UPUTSTVO ZA UGRADNJU	ZA MONTERA	Srpski





1. Consignes de sécurité.....	1	5. Mise en place du tuyau d'écoulement.....	10
2. Emplacement pour l'installation.....	3	6. Installations électriques.....	11
3. Installation de l'appareil intérieur.....	4	7. Marche d'essai.....	15
4. Installation de la tuyauterie du réfrigérant.....	8		

Remarque :
 Dans le présent manuel d'utilisation, l'expression "Télécommande filaire" fait uniquement référence au modèle PAR-41MAAB.
 Pour toute information sur l'autre télécommande, reportez-vous au livret d'instructions ou au manuel de paramétrage initial fournis dans les boîtes.

1. Consignes de sécurité

- ▶ Avant d'installer le climatiseur, lire attentivement toutes les "Consignes de sécurité".
- ▶ Il est nécessaire de consulter ou d'obtenir l'autorisation de la compagnie d'électricité concernée avant de connecter le système.

SIGNIFICATION DES SYMBOLES AFFICHÉS SUR L'APPAREIL

	AVERTISSEMENT (Risque d'incendie)	Ce symbole est utilisé uniquement pour le réfrigérant R32. Le type de réfrigérant est indiqué sur la plaque signalétique de l'appareil extérieur. Si le type de réfrigérant est le R32, cet appareil utilise un réfrigérant inflammable. Si le réfrigérant fuit et entre en contact avec une flamme ou une pièce chaude, il produira un gaz toxique et un incendie risque de se déclencher.
		Veuillez lire le MANUEL D'UTILISATION avec soin avant utilisation.
		Le personnel d'entretien est tenu de lire avec soin le MANUEL D'UTILISATION et le MANUEL D'INSTALLATION avant utilisation.
		De plus amples informations sont disponibles dans le MANUEL D'UTILISATION, le MANUEL D'INSTALLATION et documents similaires.

Symboles utilisés dans le texte

Avertissement :

Précautions à suivre pour éviter tout danger de blessure ou de décès de l'utilisateur.

Précaution :

Décrit les précautions qui doivent être prises pour éviter d'endommager l'appareil.


Une fois l'installation terminée, expliquer les "Consignes de sécurité", l'utilisation et l'entretien de l'appareil au client conformément aux informations du mode d'emploi et effectuer l'essai de fonctionnement en continu pour garantir un fonctionnement normal. Le manuel d'installation et le mode d'emploi doivent être fournis à l'utilisateur qui doit les conserver. Ces manuels doivent également être transmis aux nouveaux utilisateurs.

Avertissement :

- Prendre soin de lire les étiquettes se trouvant sur l'appareil principal.
- Contacter un revendeur ou un technicien agréé pour installer, déplacer et réparer l'appareil.
- N'essayez jamais de réparer ou de déplacer vous-même l'appareil.
- Ne pas modifier l'appareil. Cela pourrait provoquer un risque d'incendie, d'électrocution, de blessure ou de fuite d'eau.
- Pour l'installation et le déplacement, suivre les instructions fournies dans le manuel d'installation et utiliser des outils et des éléments de tuyauterie spécifiquement conçus pour l'utilisation avec le réfrigérant indiqué dans le manuel d'installation de l'appareil extérieur.
- L'appareil doit être installé conformément aux instructions pour réduire les risques de dommages liés à des tremblements de terre, des typhons ou des vents violents. Une installation incorrecte peut entraîner la chute de l'appareil et provoquer des dommages ou des blessures.
- L'appareil doit être solidement installé sur une structure pouvant supporter son poids.
- L'appareil sera stocké dans une zone bien ventilée où la taille des pièces correspond à la surface des pièces spécifiée pour le fonctionnement.
- Si le climatiseur est installé dans une petite pièce ou dans un local fermé, certaines mesures doivent être prises pour éviter que la concentration de réfrigérant ne dépasse le seuil de sécurité en cas de fuite de réfrigérant. En cas de fuite de réfrigérant et de dépassement du seuil de concentration, des risques liés au manque d'oxygène dans la pièce peuvent survenir.
- Tenir les appareils à gaz, les radiateurs électriques et autres sources d'incendie (sources d'inflammation) à l'écart des lieux où l'installation, les réparations et autres travaux sur le climatiseur seront effectués. Tout contact du réfrigérant avec une flamme libère des gaz toxiques.

Symboles utilisés dans les illustrations

 : Indique une action qui doit être évitée.

 : Indique un élément qui doit être mis à la terre.

- Aérer la pièce en cas de fuite de réfrigérant lors de l'utilisation. Le contact du réfrigérant avec une flamme peut provoquer des émanations de gaz toxiques.
- Tout travail sur les installations électriques doit être effectué par un technicien qualifié conformément aux réglementations locales et aux instructions fournies dans ce manuel.
- N'utiliser que les câbles spécifiés pour les raccordements. Les raccordements doivent être réalisés correctement sans tension sur les bornes. Ne jamais effectuer de jonction sur les câbles (sauf en cas d'indications contraires). Le non respect de cette consigne peut entraîner une surchauffe ou un incendie.
- Ne pas utiliser de raccordement intermédiaire des fils électriques.
- Lors de l'installation, du déplacement ou de l'entretien du climatiseur, n'utilisez que le réfrigérant indiqué sur l'appareil extérieur pour remplir les tuyaux de réfrigérant. Ne pas le mélanger avec un autre réfrigérant et faire le vide d'air dans les tuyaux. Si du réfrigérant est mélangé avec de l'air, cela peut provoquer des pointes de pression dans les tuyaux de réfrigérant et entraîner une explosion et d'autres risques. L'utilisation d'un réfrigérant différent de celui spécifié pour le climatiseur peut entraîner des défaillances mécaniques, des dysfonctionnements du système ou une panne de l'appareil. Dans le pire des cas, cela peut entraîner un obstacle à la mise en sécurité du produit.
- L'appareil doit être installé conformément aux réglementations nationales relatives au câblage.
- Cet appareil n'est pas conçu pour être utilisé par des personnes (y compris des enfants) présentant des capacités physiques, sensorielles ou mentales réduites, ou manquant d'expérience et de connaissances, à moins qu'elles ne soient supervisées ou aient reçu des instructions relatives à l'utilisation de l'appareil par une personne responsable de leur sécurité.

1. Consignes de sécurité

- Les enfants doivent être surveillés pour s'assurer qu'ils ne jouent pas avec le climatiseur.
- Le panneau protecteur du boîtier électrique doit être solidement fixé.
- Si le cordon d'alimentation est endommagé, il doit être remplacé par le fabricant, ses revendeurs ou un technicien qualifié pour éviter tout danger de choc électrique.
- N'utiliser que les accessoires agréés par Mitsubishi Electric et contacter un revendeur ou un technicien agréé pour les installer.
- Une fois l'installation terminée, vérifier les éventuelles fuites de réfrigérant. Si le réfrigérant fuit dans la pièce et entre en contact avec la flamme d'un chauffage ou d'une cuisinière, des gaz toxiques peuvent se dégager.
- Ne faites usage d'aucun moyen visant à accélérer le processus de dégivrage ou à nettoyer autre que ceux recommandés par le fabricant.
- L'appareil doit être rangé dans une pièce ne contenant aucune source d'allumage continue (exemple : flammes nues, appareil à gaz ou chauffage électrique).
- Ne percez pas et ne brûlez pas l'appareil.
- Sachez que les réfrigérants peuvent être inodores.
- La tuyauterie doit être protégée contre tout dommage physique.
- L'installation de tuyauterie doit être limitée au strict minimum.
- Les réglementations nationales sur les gaz doivent être respectées.
- Gardez les ouvertures de ventilation libres d'obstruction.
- Ne pas utiliser d'alliage de soudure à basse température pour le brasage des tuyaux de réfrigérant.
- Lors de travaux de soudure, veiller à assurer une ventilation suffisante de la pièce. Veiller à ce qu'aucun matériau dangereux ou inflammable ne se trouve à proximité. Si le travail est effectué dans une pièce fermée, de petite taille ou un endroit similaire, vérifier l'absence de toute fuite de réfrigérant avant de commencer le travail. Si le réfrigérant fuit et s'accumule, il risque de s'enflammer et des gaz toxiques peuvent se dégager.
- Ne touchez jamais les ailettes de l'échangeur de chaleur.
- Ne coupez pas le disjoncteur sauf en cas d'odeur de brûlé ou lors des travaux de maintenance ou d'inspection. Le capteur de réfrigérant monté dans l'unité interne ne recevrait plus d'alimentation et ne pourrait pas détecter la fuite de réfrigérant. Ceci pourrait provoquer un incendie.
- N'installez pas l'appareil dans un endroit où de la fumée, des gaz ou des produits chimiques peuvent se dégager. Le capteur de réfrigérant monté dans l'appareil intérieur peut réagir à ces substances et afficher une erreur de fuite de réfrigérant.
- Veillez à ce qu'il n'y ait aucune source d'allumage (exemple : flammes nues, appareil à gaz ou chauffage électrique en fonctionnement) si la surface au sol est inférieure à la surface au sol minimum.

1.1. Avant l'installation (Environnement)

⚠ Précaution:

- Ne pas utiliser l'appareil dans un environnement inhabituel. Si le climatiseur est installé dans des endroits exposés à la vapeur, à l'huile volatile (notamment l'huile de machine), au gaz sulfurique ou à une forte teneur en sel, par exemple, en bord de mer, les performances peuvent considérablement diminuer et les pièces internes de l'appareil être endommagées.
- Ne pas installer l'appareil dans des endroits où des gaz de combustion peuvent s'échapper, se dégager ou s'accumuler. L'accumulation de gaz de combustion autour de l'appareil peut provoquer un incendie ou une explosion.
- Ne pas placer d'aliments, de plantes, d'animaux en cage, d'objets d'art ou d'instruments de précision dans la soufflerie d'air direct de l'appareil intérieur ou à proximité de l'appareil au risque de les endommager par des variations de température ou des gouttes d'eau.
- Si l'humidité ambiante dépasse 80% ou si le tuyau d'écoulement est bouché, des gouttes d'eau peuvent tomber de l'appareil intérieur. Ne pas installer l'appareil intérieur dans un endroit où ces gouttes peuvent provoquer des dommages.
- Lors de l'installation de l'appareil dans un hôpital ou un centre de communications, se préparer au bruit et aux interférences électroniques. Les inverseurs, les appareils électroménagers, les équipements médicaux haute fréquence et de communications radio peuvent provoquer un dysfonctionnement ou une défaillance du climatiseur. Le climatiseur peut également endommager les équipements médicaux et de communications, perturbant ainsi les soins et réduisant la qualité d'affichage des écrans.
- N'installez pas l'appareil dans un endroit où de la fumée, des gaz ou des produits chimiques peuvent se dégager. Le capteur de réfrigérant monté dans l'appareil intérieur peut réagir à ces substances et afficher une erreur de fuite de réfrigérant.
- Évitez l'installation dans un environnement où l'on utilise des équipements fonctionnant avec des gaz tels que le propane, le butane ou le méthane, des vaporisateurs tels que des insecticides, des équipements qui génèrent de la fumée, des peintures ou des produits chimiques, ou encore dans des endroits où du gaz sulfureux est généré. Le capteur de réfrigérant à l'intérieur de l'appareil intérieur les détecterait et afficherait une erreur de fuite de réfrigérant, ce qui pourrait désactiver le fonctionnement.

fr

1.2. Avant l'installation ou le déplacement

⚠ Précaution:

- Transporter les appareils avec précaution. L'appareil doit être transporté par au moins deux personnes, car il pèse 20 kg minimum. Ne pas le saisir par les rubans d'emballage. Porter des gants de protection en raison du risque de se blesser les mains sur les ailettes ou d'autres pièces.
- Veiller à éliminer le matériel d'emballage en toute sécurité. Le matériel d'emballage (clous et autres pièces en métal ou en bois) peut provoquer des blessures.
- Isoler le tuyau de réfrigérant pour éviter la condensation. S'il n'est pas correctement isolé, de la condensation risque de se former.
- Placer un isolant thermique sur les tuyaux pour éviter la condensation. L'installation incorrecte du tuyau d'écoulement peut provoquer des fuites d'eau et endommager le plafond, le sol, les meubles ou d'autres objets.
- Ne pas nettoyer le climatiseur à l'eau au risque de provoquer un choc électrique.
- Serrer tous les écrous évasés conformément aux spécifications à l'aide d'une clé dynamométrique. S'ils sont trop serrés, ils peuvent casser après une période prolongée.

1.3. Avant l'installation électrique

⚠ Précaution:

- Veiller à installer des coupe-circuits. Dans le cas contraire, un choc électrique peut se produire.
- Pour les lignes électriques, utiliser des câbles standard de capacité suffisante. Dans le cas contraire, un court-circuit, une surchauffe ou un incendie peut se produire.
- Lors de l'installation des lignes électriques, ne pas mettre les câbles sous tension.
- Veiller à mettre l'appareil à la terre. Une mise à la terre incorrecte de l'appareil peut provoquer un choc électrique.
- Utiliser des coupe-circuits (disjoncteur de fuite à la terre, interrupteur d'isolement (fusible +B) et disjoncteur à boîtier moulé) à la capacité spécifiée. Si la capacité du coupe-circuit est supérieure à celle spécifiée, une défaillance ou un incendie peut se produire.

1.4. Avant la marche d'essai

⚠ Précaution:

- Activer l'interrupteur principal au moins 12 heures avant la mise en fonctionnement de l'appareil. L'utilisation de l'appareil juste après sa mise sous tension peut endommager sérieusement les pièces internes.
- Avant d'utiliser l'appareil, vérifier que tous les panneaux, toutes les protections et les autres pièces de sécurité sont correctement installés. Les pièces tournantes, chaudes ou à haute tension peuvent provoquer des blessures.
- Ne pas utiliser le climatiseur si le filtre à air n'est pas installé. Sinon, des poussières peuvent s'accumuler et endommager l'appareil.
- Ne pas toucher les interrupteurs les mains humides au risque de provoquer un choc électrique.
- Ne touchez pas les tubes de frigorigène pendant et immédiatement après le fonctionnement.
- A la fin de l'utilisation de l'appareil, attendre au moins cinq minutes avant de désactiver l'interrupteur principal. Dans le cas contraire, une fuite d'eau ou une défaillance peut se produire.

2. Emplacement pour l'installation

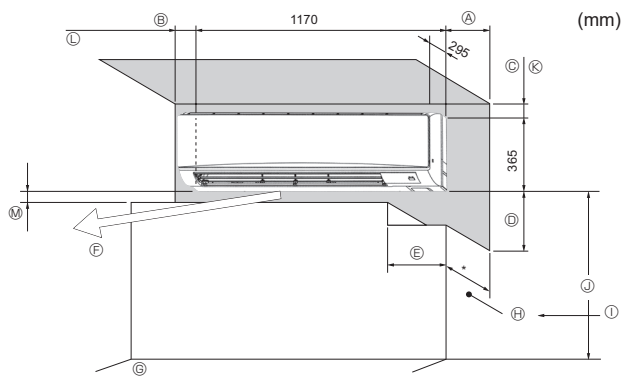


Fig. 2-1

2.1. Dimensions externes (Appareil intérieur) (Fig. 2-1)

Choisir un emplacement approprié en prenant compte des espaces suivants pour l'installation et l'entretien.

(mm)

A	B	C	D	E
Min. 100,5	Min. 52,3	Min. 48	Min. 250	Min. 220

- Ⓕ Sortie d'air : ne placer aucun obstacle à moins de 1500 mm de la sortie d'air.
- Ⓖ Surface du sol
- Ⓗ Mobilier
- Ⓘ Lorsqu'une traverse dépasse du mur de plus de 60 mm, une distance supplémentaire est nécessaire car le flux d'air du ventilateur peut créer un cycle court.
- Ⓙ 1800 mm minimum de la surface du sol (pour montage en hauteur)
- Ⓚ 108 mm minimum avec tuyau gauche ou arrière gauche et installation d'une pompe de vidange en option
- Ⓛ 550 mm minimum avec installation d'une pompe de vidange en option
- Ⓜ Minimum 7 mm : 265 mm minimum avec installation d'une pompe de vidange en option

3. Installation de l'appareil intérieur

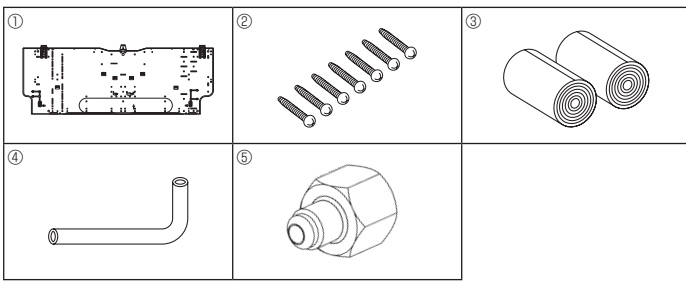


Fig. 3-1

3.1. Vérifier les accessoires qui accompagnent l'appareil intérieur (Fig. 3-1)

L'appareil intérieur doit être livré avec les accessoires suivants:

RÉFÉRENCE	ACCESSOIRE	QUANTITÉ	EMPLACEMENT DES RÉGLAGES
		MS63/100	
①	Planche d'installation	1	Fixer à l'arrière de l'appareil
②	Vis autotaraudeuses 4 x 25	7	
③	Bande de feutre	2	
④	Raccord en L	1	
⑤	Écrou de charge	1	

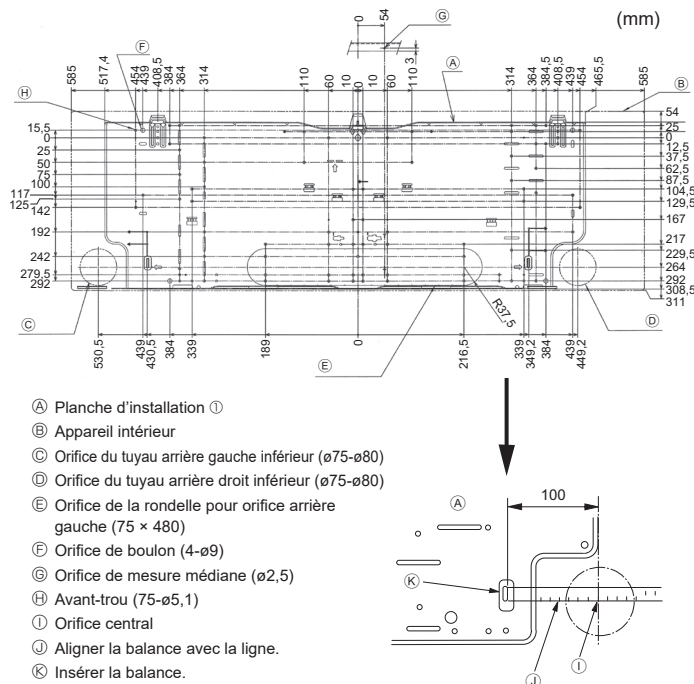


Fig. 3-2

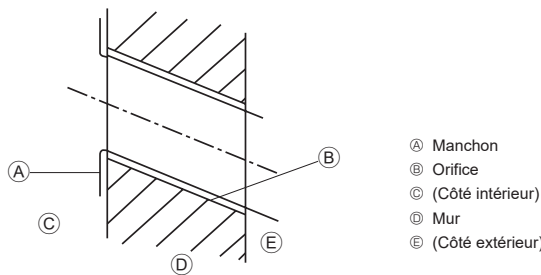


Fig. 3-3

3.2. Installation de la planche d'installation

3.2.1. Installation de la planche d'installation et mise en place des tuyaux

► A l'aide de la planche d'installation, déterminer l'emplacement d'installation de l'appareil et le lieu de forage des orifices pour les tuyaux.

⚠ Avertissement:

Avant de forer un trou dans le mur, veuillez demander l'autorisation au responsable de l'édifice.

3.2.2. Forage de l'orifice des tuyaux (Fig. 3-3)

► Utiliser une foreuse à témoins pour forer un orifice de pénétration dans le mur de 75 à 80 mm de diamètre, aligné sur la direction du tuyau, à l'endroit indiqué sur le diagramme à gauche.

► L'orifice de pénétration dans le mur doit être incliné de telle sorte que l'ouverture extérieure soit plus basse que l'ouverture intérieure.

► Insérer un manchon (de 75 mm de diamètre - non fourni) dans l'orifice.

Remarque:

L'orifice de pénétration doit être incliné afin d'augmenter le débit.

3. Installation de l'appareil intérieur

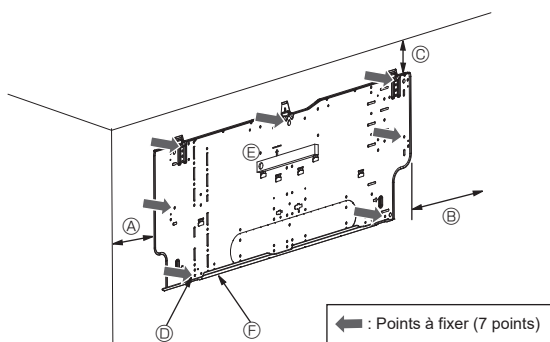


Fig. 3-4

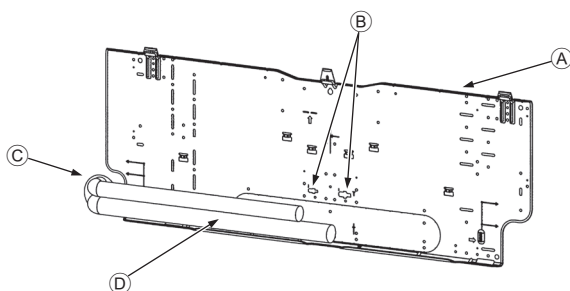


Fig. 3-5

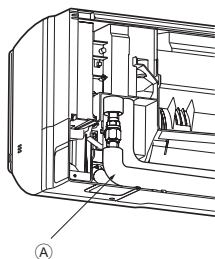


Fig. 3-6

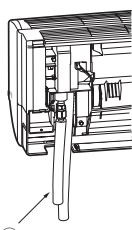


Fig. 3-7



Fig. 3-8

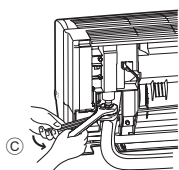


Fig. 3-9

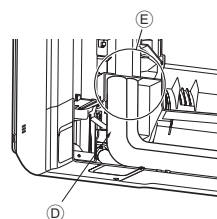


Fig. 3-10

3.2.3. Installation de la planche d'installation (Fig. 3-4)

- ▶ L'appareil extérieur pesant près de 22 kg, choisir l'emplacement de montage en tenant bien compte de ce fait. Si le mur ne semble pas être assez résistant, le renforcer avec des planches ou des poutres avant d'installer l'appareil.
- ▶ La structure de montage doit être attachée à ses deux extrémités et au centre, si possible. Ne jamais la fixer à un seul endroit ou de manière asymétrique. (Si possible, attacher la structure à tous les points indiqués par une flèche en caractères gras.)

⚠ Avertissement:

Si possible, attacher la structure à tous les points marqués d'une flèche en caractères gras.

⚠ Précaution:

- Le corps de l'appareil doit être monté à l'horizontale.
- Fixez au niveau des trous comme indiqué par les flèches.

- Ⓐ Min. 120 mm (617,6 mm minimum avec installation d'une pompe de vidange en option)
- Ⓑ Min. 220 mm
- Ⓒ Min. 70 mm (130 mm minimum avec tuyauterie gauche, arrière gauche ou gauche inférieure et installation d'une pompe de vidange en option)
- Ⓓ Vis de fixation (4 x 25) ②
- Ⓔ Niveau
- Ⓕ Plaque d'installation ①

3.3. Lors de l'insertion des tuyaux dans le mur (Fig. 3-5)

- Les tuyaux sont sur la partie inférieure gauche.
- Lorsque le tuyau de refroidissement, les tuyaux d'écoulement, les lignes de connexion internes/externes, etc. doivent être insérés dans le mur à l'avance, les tuyaux de perçage, etc., doivent être coulés et leur longueur adaptée à l'appareil.
- Marquer la planche d'installation pour référence lors de l'ajustement de la longueur du tuyau de refroidissement encastré.
- Pendant la construction, donner du jeu à la longueur des tuyaux de perçage.
 - Ⓐ Plaque d'installation ①
 - Ⓑ Marquage de référence des raccords évasés
 - Ⓒ Orifice passant
 - Ⓓ Tuyauterie sur site

3.4. Préparation de l'appareil intérieur

- * Contrôle préalable requis car le travail préparatoire dépend du sens de sortie de la tuyauterie.
- * Lors du coulage de la tuyauterie, coudez graduellement tout en maintenant la sortie du tuyau à sa base. (Un coulage trop brutal déformera la tuyauterie.)

Fixation du raccord en L ④

Tuyauterie droite, gauche et arrière (Fig. 3-6)

1. Retirer l'écrou évasé et le capuchon de l'appareil intérieur. (Conduit de gaz uniquement)
2. Appliquer de l'huile réfrigérante sur la surface évasée de la feuille. (Préparation sur place)
3. Dans le sens du retrait du raccord en L ④, faire un raccord rapide à l'ouverture évasée de l'appareil intérieur.
4. Serrer l'écrou évasé à l'aide d'une clé à fourche double. (Fig. 3-9)
Force de serrage : 68 à 82 N·m
5. Fixer l'écrou de charge ⑤ sur le joint coté conduit de liquide et vérifier les fuites au niveau du raccord en L ④.
Retirer l'écrou de charge ⑤ une fois le travail terminé.
Force de serrage : 34 à 42 N·m
6. Couvrir la partie évasée du raccord avec le cache-tuyaux du raccord en L ④ pour qu'il ne soit pas exposé. (Fig. 3-10)
 - Ⓐ Raccord en L ④
 - Ⓑ Position de découpe (partie droite du tuyau)
 - Ⓒ Sens de serrage
 - Ⓓ Couvrir avec le cache-tuyaux
 - Ⓔ Couvrir la partie écrou évasée avec le cache-tuyaux.

Tuyau inférieur (Fig. 3-7)

1. Couper le raccord en L ④ à l'emplacement indiqué (Fig. 3-8).
2. Insérer l'écrou évasé retiré précédemment sur la partie droite du raccord en L ④ et évaser l'extrémité du tuyau.
3. Retirer l'écrou évasé et le capuchon de l'appareil intérieur. (Conduit de gaz uniquement)
4. Appliquer de l'huile réfrigérante sur la surface évasée de la feuille. (Préparation sur place)
5. Raccorder rapidement le raccord en L ④ traité en 2) à l'ouverture évasée de l'appareil intérieur.
6. Serrer l'écrou évasé à l'aide d'une clé à fourche double. (Fig. 3-9)
Force de serrage : 68 à 82 N·m
7. Fixer l'écrou de charge ⑤ sur le joint coté conduit de liquide et vérifier les fuites au niveau du raccord en L ④.
Retirer l'écrou de charge ⑤ une fois le travail terminé.
Force de serrage : 34 à 42 N·m
8. Couvrir la partie évasée du raccord avec le cache-tuyaux du raccord en L ④ pour qu'il ne soit pas exposé. (Fig. 3-10)

3. Installation de l'appareil intérieur

Vérification des fuites du raccord en L

1. Fixer l'écrou de charge ⑤ sur le joint coté conduit de liquide.
Force de serrage : 34 à 42 N·m
2. Pressuriser en remplissant d'hydrogène depuis l'écrou de charge.
Ne pas pressuriser directement à la pression constante actuelle. Pressuriser graduellement.
 - 1) Pressuriser jusqu'à 0,5 MPa (5 kgf/cm²G), attendre cinq minutes et vérifier que la pression ne diminue pas.
 - 2) Pressuriser jusqu'à 1,5 MPa (15 kgf/cm²G), attendre cinq minutes et vérifier que la pression ne diminue pas.
 - 3) Pressuriser jusqu'à 4,15 MPa (41,5 kgf/cm²G), puis mesurer la température ambiante et la pression du réfrigérant.
3. Si la pression spécifiée se maintient pendant environ une journée sans diminuer, les tuyaux ne présentent pas de fuite.
 - Si la température ambiante varie de 1°C, la pression varie d'environ 0,01 MPa (0,1 kgf/cm²G). Apporter les corrections nécessaires.
4. Si la pression diminue à l'étape (2) ou (3), il y a une fuite de gaz. Rechercher l'origine de la fuite de gaz.

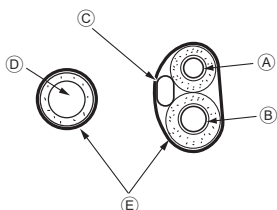


Fig. 3-11

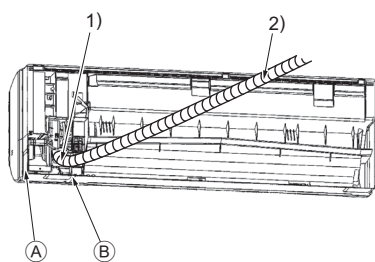


Fig. 3-12

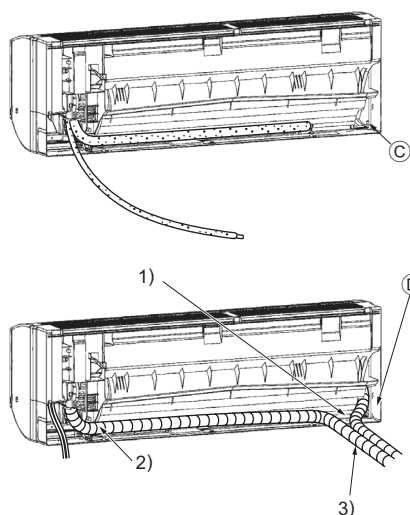


Fig. 3-13

Extraction et traitement de la tuyauterie et du câblage (Fig. 3-11)

1. Branchement du câblage intérieur/extérieur → Voir page. 9.
2. Envelopper la bande de feutre ③ autour des tuyaux de réfrigérant et du tuyau d'écoulement dans l'espace de tuyauterie de l'appareil intérieur.
 - Envelopper la bande de feutre ③ correctement à partir de la base de chaque tuyau de réfrigérant et du tuyau d'écoulement.
 - Faire chevaucher la bande de feutre ③ sur la moitié de la largeur de la bande.
 - Fixer l'extrémité de la bande avec du ruban adhésif.
3. S'assurer que le tuyau d'écoulement n'est pas levé ou en contact avec le boîtier de l'appareil intérieur.
Ne pas tirer brutalement sur le tuyau d'écoulement pour ne pas le retirer.

Tuyauterie arrière, droite et inférieure (Fig. 3-12)

- 1) S'assurer que le tuyau d'écoulement n'est pas levé ou en contact avec le boîtier de l'appareil intérieur.
Arranger le tuyau d'écoulement sous la tuyauterie et l'envelopper de bande de feutre ③.
- 2) Envelopper correctement la bande de feutre ③ en commençant par la base.
(Faire chevaucher la bande de feutre sur la moitié de la largeur de la bande.)
 - ④ Découper le tuyau droit.
 - ⑤ Découper le tuyau inférieur.

Tuyauterie gauche et arrière gauche (Fig. 3-13)

4. Remplacement du tuyau d'écoulement → Voir 5. Mise en place du tuyau d'écoulement
Veiller à mettre en place le tuyau d'écoulement et le capuchon de drainage de la tuyauterie gauche et arrière gauche. Un suintement peut apparaître si vous oubliez d'installer ou de remplacer ces pièces.
 - ⑥ Capuchon de drainage
- 1) S'assurer que le tuyau d'écoulement n'est pas levé ou en contact avec le boîtier de l'appareil intérieur.
- 2) Envelopper correctement la bande de feutre ③ en commençant par la base.
(Faire chevaucher la bande de feutre sur la moitié de la largeur de la bande.)
- 3) Fixer l'extrémité de la bande ③ avec du ruban adhésif.
 - ⑦ Découper le tuyau gauche.

3. Installation de l'appareil intérieur

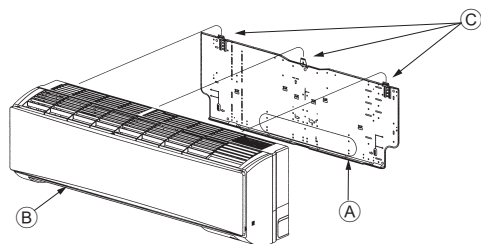


Fig. 3-14

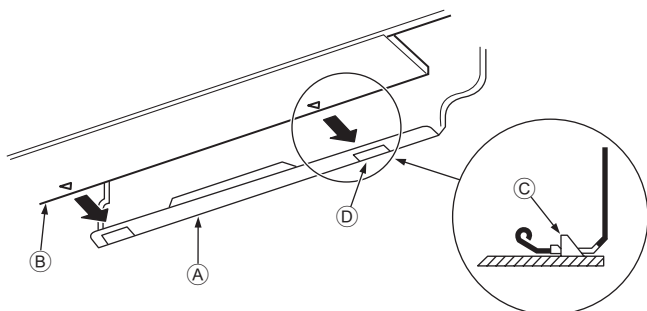


Fig. 3-15

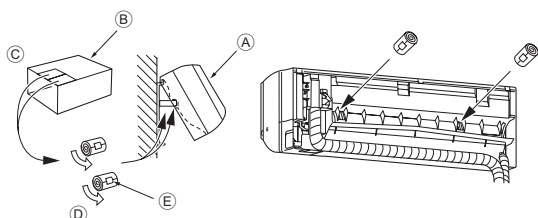


Fig. 3-16

3.5. Montage de l'appareil intérieur

1. Fixer la planche d'installation ① au mur.
2. Accrocher l'appareil intérieur sur le crochet situé dans la partie supérieure de la planche d'installation.

Tuyauterie arrière, droite et inférieure (Fig. 3-14)

3. Lors de l'insertion du tuyau de réfrigérant et le tuyau d'écoulement dans l'orifice mural d'insertion (manchette de pénétration), accrocher la partie supérieure de l'appareil intérieur sur la planche d'installation ①.
 4. Déplacer l'appareil intérieur vers la gauche et la droite et vérifier que l'appareil est correctement accroché.
 5. Fixer en poussant la partie inférieure de l'appareil intérieur sur la planche d'installation ①. (Fig. 3-15)
- * Vérifier que les boutons en bas de l'appareil intérieur sont correctement maintenus sur la planche d'installation ①.
6. Après l'installation, veiller à vérifier que l'appareil intérieur est monté à niveau.

- ① Planche d'installation
- ② Appareil intérieur
- ③ Crochet
- ④ Orifice carré

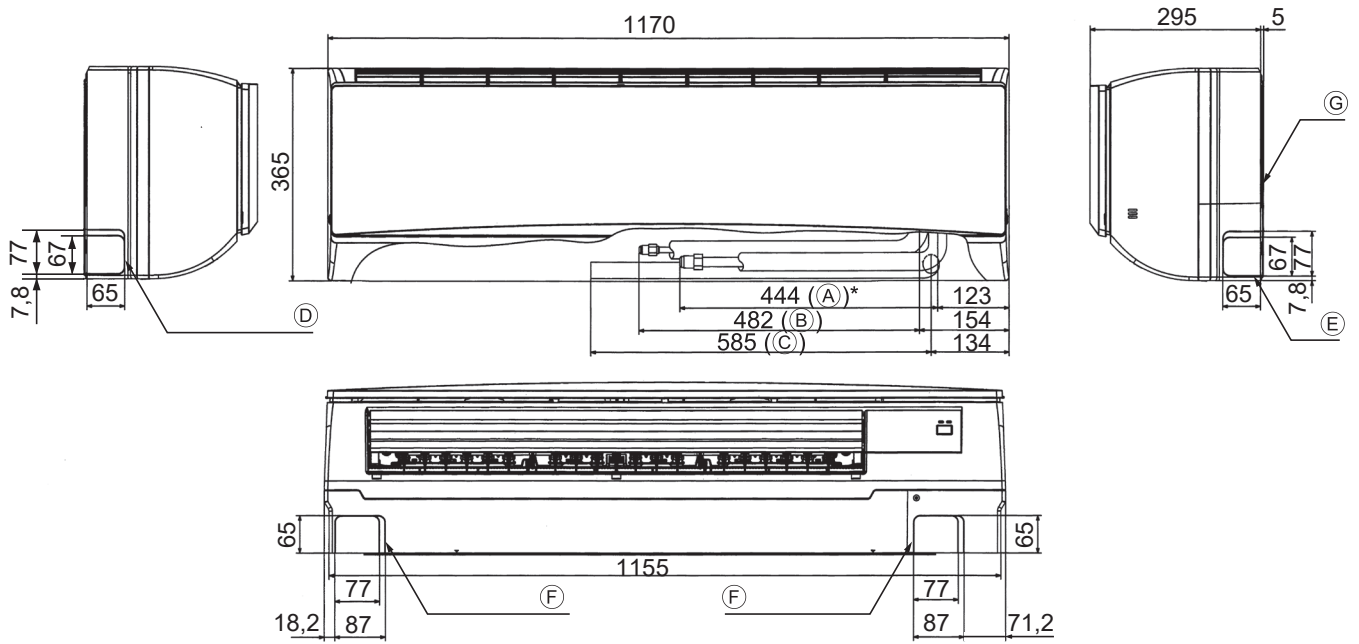
Tuyauterie gauche et arrière gauche (Fig. 3-16)

3. Lors de l'insertion du tuyau de réfrigérant et le tuyau d'écoulement dans l'orifice mural d'insertion (manchette de pénétration), accrocher la partie supérieure de l'appareil intérieur sur la planche d'installation ①.
Concernant le stockage des tuyaux, déplacer l'appareil complètement à gauche, couper un emballage en carton et lui donner une forme cylindrique comme illustré sur le schéma. Le fixer sur la surface arrière comme une entretoise et soulever l'appareil intérieur.
 4. Relier le tuyau de réfrigérant au tuyau de réfrigérant côté site.
 5. Fixer en poussant la partie inférieure de l'appareil intérieur sur la planche d'installation ①.
- * Vérifier que les boutons en bas de l'appareil intérieur sont correctement maintenus sur la planche d'installation ①.
6. Après l'installation, veiller à vérifier que l'appareil intérieur est monté à niveau.

- ① Appareil intérieur
- ② Carton d'emballage
- ③ Découpe
- ④ Envelopper dans une forme cylindrique
- ⑤ Maintenir avec de l'adhésif

4. Installation de la tuyauterie du réfrigérant

4.1. Mise en place des tuyaux de réfrigérant et d'écoulement



- (A) Conduit de gaz * Indique la condition les accessoires montés.
 (B) Conduit de liquide
 (C) Tuyau d'écoulement
 (D) Orifice de la rondelle du tuyau gauche
 (E) Orifice de la rondelle du tuyau droit
 (F) Orifice de la rondelle du tuyau inférieur
 (G) Planche d'installation ①

Fig. 4-1

4. Installation de la tuyauterie du réfrigérant

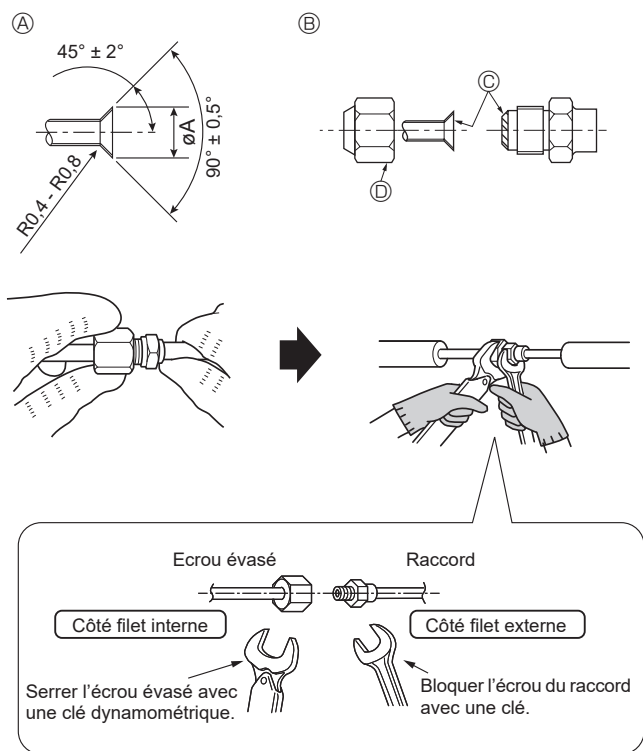


Fig. 4-2

(A) Dimension de l'évasement

Diam. ext. Tuyau en cuivre (mm)	Dimensions évasement Dimensions øA (mm)
ø9,52	12,8 - 13,2
ø15,88	19,3 - 19,7

(B) Tailles des tuyaux de réfrigérant et couple de serrage du raccord conique

R32				Diam.ext. raccord conique	
Tuyau à liquide		Tuyau à gaz		Tuyau à liquide	Tuyau à gaz
Diamètre du tuyau (mm)	Couple de serrage (N·m)	Diamètre du tuyau (mm)	Couple de serrage (N·m)	(mm)	(mm)
ODø9,52 (3/8")	34 - 42	ODø15,88 (5/8")	68 - 82	22	29

(C) Appliquer de l'huile réfrigérante sur toute la surface évasée du fond.

* Ne pas appliquer d'huile réfrigérante sur les vis.

(Les écrous évasés risquent davantage de se desserrer.)

(D) Veiller à utiliser les écrous évasés joints à l'appareil principal.

(L'utilisation des produits disponibles dans le commerce peut entraîner des craquements.)

4.2. Connexion des tuyaux (Fig. 4-2)

- En cas d'utilisation de tuyaux en cuivre disponibles sur le marché, envelopper les tuyaux de liquide et de gaz avec de la matière isolante vendue dans le commerce sur le marché (résistant à une chaleur de 100 °C ou supérieure et d'une épaisseur de 12 mm ou plus).
- Les parties intérieures du tuyau d'écoulement doivent également être entourées de matière isolante en mousse de polyéthylène (avec une poids spécifique de 0,03 et de 9 mm d'épaisseur ou plus).
- Appliquer un film mince d'huile réfrigérante sur la surface du tuyau et du support du joint avant de serrer l'écrou évasé.
- Utiliser deux clés pour serrer les connexions des tuyaux.
- Utiliser la matière isolante des tuyaux de réfrigérant fournie afin d'envelopper les connexions des appareils intérieurs. Effectuer l'isolation avec soin.
- Après le raccordement du tuyau de réfrigérant à l'appareil intérieur, vérifier toutes les connexions et s'assurer qu'il n'y a pas de fuite de gaz en envoyant de l'azote à l'état gazeux dans les tuyaux. (Vérifier qu'il n'y a pas de fuite de réfrigérant au niveau du tuyau de réfrigérant connecté à l'appareil intérieur.)
- Utilisez l'écrou évasé monté sur cet appareil intérieur.
- En cas de repose des tuyaux de réfrigérant après démontage, refaites la partie évasée du tuyau.

⚠ Avertissement:

- Pendant l'installation de l'appareil, brancher correctement les tuyaux de réfrigérant avant de lancer le compresseur.

4.3. Travaux pour l'installation des tuyaux de réfrigérant (Fig. 4-3)

Appareil intérieur

1. Retirer l'écrou évasé et le couvercle de l'appareil intérieur.
2. Créer un évasement pour le tuyau de liquide et pour le tuyau de gaz et appliquer de l'huile pour machine réfrigérante (disponible chez votre fournisseur local) sur la surface du siège évasé.
3. Raccorder rapidement les tuyaux de réfrigérant sur place à l'appareil.
4. Envelopper le couvercle du tuyau fixé au tuyau de gaz et vérifier si le joint du raccord n'est pas visible.
5. Envelopper le couvercle du tuyau de liquide de l'appareil et vérifier s'il recouvre bien la matière isolante du tuyau de liquide sur place.
6. Partie où le matériau d'isolation est maintenu par du ruban adhésif.

4.3.1. Stockage dans l'espace de tuyauterie de l'appareil (Fig. 4-3)

1. Envelopper la bande de feutre fournie autour des tuyaux de réfrigérant dans l'espace de tuyauterie de l'appareil intérieur pour éviter les suintements.
2. Faire chevaucher la bande de feutre sur la moitié de la largeur de la bande.
3. Fixer l'extrémité de la bande avec du ruban adhésif, etc.

- Ⓐ Conduit de gaz
- Ⓑ Conduit de liquide
- Ⓒ Câble de connexion intérieur/extérieur
- Ⓓ Bande de feutre ③

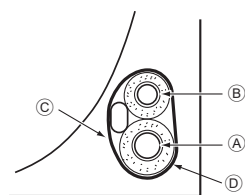


Fig. 4-3

5. Mise en place du tuyau d'écoulement

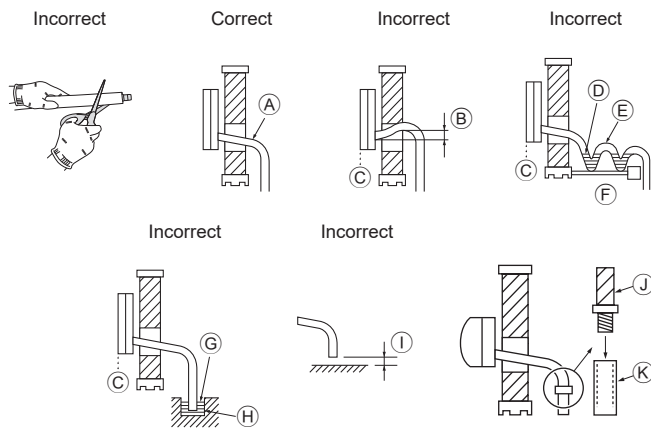


Fig. 5-1

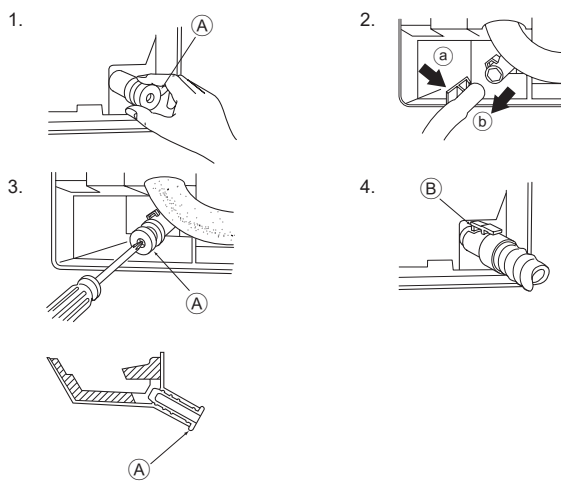


Fig. 5-2

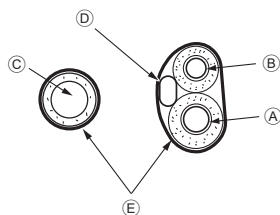


Fig. 5-3

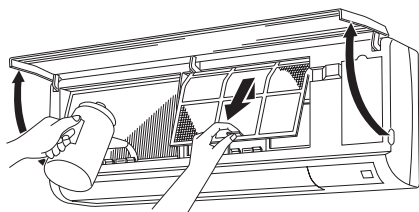


Fig. 5-4

5.1. Mise en place du tuyau d'écoulement (Fig. 5-1)

- Ne pas couper le tuyau d'écoulement du produit.
- Les tuyaux d'écoulement doivent avoir une inclinaison de 1/100 ou supérieure.
- Pour rallonger le tuyau d'évacuation, utilisez un tuyau flexible (diamètre intérieur de 15 mm), disponible dans les commerces, ou un tuyau de chlorure de vinyle dur (VP-16/Tube en PVC, O.D. ø22). Assurez-vous qu'il n'y a aucune fuite d'eau en provenance des joints.
- Ne pas diriger les tuyaux d'écoulement directement vers un fossé d'écoulement dans lequel des gaz sulfuriques pourraient être acheminés.
- Lorsque la mise en place des tuyaux est terminée, vérifiez que l'eau ressorte bien par l'extrémité du tuyau d'écoulement.

⚠ Précaution:

Les tuyaux d'écoulement doivent être installés conformément aux instructions du présent manuel d'installation pour assurer un écoulement correct. L'isolation thermique des tuyaux d'écoulement est nécessaire pour éviter la condensation. Si les tuyaux d'écoulement ne sont pas correctement installés et isolés, des gouttes de condensation risquent de se former au plafond, sur le sol ou à tout autre endroit.

- Ⓐ Inclinaison vers le bas
- Ⓑ Doit être plus bas que le point de sortie
- Ⓒ Fuite d'eau
- Ⓓ Écoulement piégé
- Ⓔ Air
- Ⓕ Ondulé
- Ⓖ Extrémité du tuyau d'écoulement sous l'eau.
- Ⓗ Rigole d'écoulement
- Ⓛ 5 cm maximum entre l'extrémité du tuyau d'écoulement et le sol.
- Ⓜ Tuyau d'écoulement
- Ⓝ Tuyau en PVC mou (diamètre intérieur de 15 mm) ou en PVC dur (VP-16)
- * Livré avec ruban adhésif PVC

Préparation du tuyautage gauche et arrière gauche (Fig. 5-2)

1. Retirer le capuchon d'écoulement.
2. Insérer le capuchon d'écoulement, saisir la partie qui ressort à l'extrémité du tuyau et tirer.
3. Retirer le tuyau d'écoulement
4. Retirer le tuyau d'écoulement en tenant la base du tuyau Ⓜ (indiquée par la flèche) et en tirant vers soi Ⓛ.
5. Insérer le capuchon d'écoulement.
6. Insérer un tournevis, etc. dans l'orifice à l'extrémité du tuyau et pousser sur la base du capuchon d'écoulement.
7. Insérer le tuyau d'écoulement.
8. Pousser le tuyau d'écoulement jusqu'à ce qu'il se trouve à la base de la sortie du raccord de la boîte d'écoulement.
9. Vérifier que le crochet du tuyau d'écoulement est fixé correctement au sommet de la sortie du raccord dépassant de la boîte d'écoulement.
- Ⓝ Crochets

◆ Stockage dans l'espace de tuyauterie de l'appareil intérieur (Fig. 5-3)

- * Lorsque le tuyau d'écoulement est acheminé vers l'intérieur, l'envelopper avec un isolant disponible dans le commerce.
- * Rassembler le tuyau d'écoulement et les tuyaux de réfrigérant et les envelopper avec la bande de feutre fournie Ⓝ.
- * Faire chevaucher la bande de feutre Ⓝ sur la moitié de la largeur de la bande.
- * Fixer l'extrémité de la bande avec du ruban adhésif, etc.

- Ⓐ Conduit de gaz
- Ⓑ Conduit de liquide
- Ⓒ Tuyau d'écoulement
- Ⓓ Câblage de connexion intérieur/extérieur
- Ⓔ Bande de feutre Ⓝ

◆ Vérifier l'écoulement (Fig. 5-4)

1. Ouvrir la grille avant et retirer le filtre.
2. Face aux ailettes de l'échangeur thermique, remplir rapidement d'eau.
3. Après contrôle du drainage, fixer le filtre et fermer la grille.

6. Installations électriques

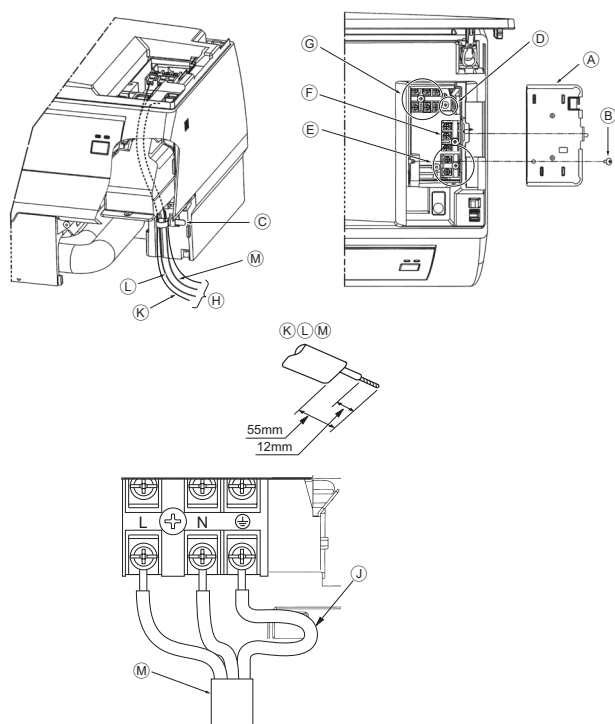


Fig. 6-1

6.1. Installations électriques (Fig. 6-1)

L'installation doit être conforme au règlement relatif au câblage électrique. Raccord possible sans retrait du panneau avant.

- Ouvrir la grille avant, retirer la vis (1 unité) et retirer le capot des parties électriques.
 - Correctement relier chaque câble au bornier.
- * Concernant la maintenance, prévoir des câbles plus longs.
* Utilisez les fils pour torons avec précaution car les arêtes peuvent couper le câblage.
- Installer les pièces retirées précédemment.
 - Serrer chaque câble avec la vis de serrage sous le boîtier électrique.

- Ⓐ Cache du boîtier électrique
- Ⓑ Vis de fixation
- Ⓒ Attache
- Ⓓ Raccord à la terre
- Ⓔ Bornier de la télécommande MA : (1, 2) absence de polarité
- Ⓕ Bornier du terminal de transmission : (M1, M2, S) absence de polarité
- Ⓖ Bornier du terminal de transmission électrique (L, N, Terre).
- Ⓗ Fil
- Ⓙ Raccord à la terre : relier le fil de terre comme illustré sur le schéma.
- Ⓚ Câble de la télécommande
- Ⓛ Câble de transmission
- Ⓜ Câble d'alimentation

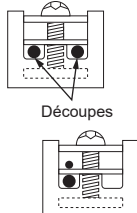
⚠ Précaution :

Le câble de télécommande et les câbles de commandes (ci-après dénommés la ligne de transmission) seront éloignés (de 5 cm ou plus) des câbles de la source d'alimentation de sorte à ne pas être influencés par les interférences de l'alimentation. (Ne jamais introduire la ligne de transmission et les câbles d'alimentation dans la même gaine.)

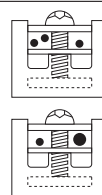
fr

<Lors du branchement de deux câbles de raccordement intérieur-extérieur>

- Si les câbles sont de même diamètre, insérez-les dans les découpes situées des deux côtés.
- Si les câbles sont de diamètre différent, insérez-les d'un seul côté dans des espaces séparés en plaçant un câble au-dessus de l'autre.



⚠
AVERTISSEMENT



- Il est interdit de raccorder deux câbles d'un même côté.
- Il est interdit de raccorder trois câbles ou plus à la même borne.
- Il est interdit de raccorder des câbles de diamètres différents.

Lorsqu'un seul câble est utilisé, l'utilisation d'une borne sortie à embout circulaire ou toute intervention sur les bornes sont interdites.

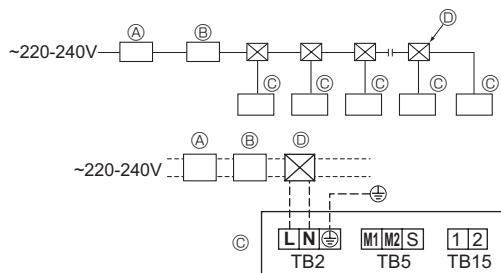


Fig. 6-2

6.2. Câblage d'alimentation

- La taille des fils doit être conforme aux réglementations nationales et locales pertinentes.
- Les cordons d'alimentation des appareils électriques ne doivent pas être plus légers que les dessins 245 IEC 53 ou 227 IEC57, 245 IEC 53 ou 227 IEC 53.
- Installez un conducteur de terre plus long que les autres câbles.
- Un commutateur avec séparation de contact d'au moins 3 mm, 1/8 pouce, dans chaque pôle doit être assuré par l'installation de climatisation.

[Fig. 6-2]

- Ⓐ Disjoncteur de fuite à la terre
- Ⓑ Commutateur local/Disjoncteur
- Ⓒ Appareil intérieur
- Ⓓ Boîte de tirage

⚠ Avertissement:

Ne jamais effectuer de jonction du câble d'alimentation ou du câble de raccordement intérieur-extérieur car cela peut entraîner une surchauffe, un incendie ou un raccordement défaillant.

6. Installations électriques

Courant de fonctionnement total de l'appareil intérieur	Épaisseur minimum câble (mm ²)			Disjoncteur de fuite à la terre *1	Commutateur local (A)		Disjoncteur de câblage (NFB)
	Câble principal	Ramification	Terre		Capacité	Fusible	
F0 = 16 A ou moins *2	1,5	1,5	1,5	Sensibilité de courant 20 A *3	16	16	20
F0 = 25 A ou moins *2	2,5	2,5	2,5	Sensibilité de courant 30 A *3	25	25	30
F0 = 32 A ou moins *2	4,0	4,0	4,0	Sensibilité de courant 40 A *3	32	32	40

Appliquez à IEC61000-3-3 environ l'impédance max. de système autorisée.

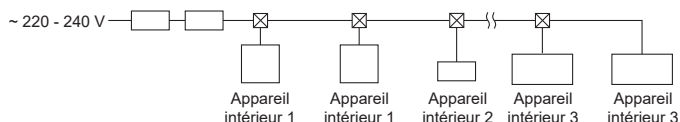
*1 Le disjoncteur de fuite à la terre doit prendre en charge le circuit onduleur.

Le disjoncteur de fuite à la terre doit se combiner à l'utilisation du commutateur local ou du disjoncteur de câblage.

*2 Prenez la plus grande des deux valeurs F1 ou F2 comme valeur pour F0.

F1 = Courant total maximum de fonctionnement des appareils intérieurs × 1,2

F2 = {V1 × (Quantité de l'appareil intérieur 1)/C} + {V1 × (Quantité de l'appareil intérieur 2)/C} + {V1 × (Quantité de l'appareil intérieur 3)/C} + ...



• V1 et V2

V1 et V2 sont le coefficient de rupture.

V1 : coefficient de rupture du courant nominal

V2 : coefficient de rupture de sensibilité au courant

	V1	V2
PKFY-VKM	19,8	2,4

Les valeurs de V1 et V2 varient en fonction du modèle. Par conséquent, reportez-vous au mode d'emploi de chaque modèle.

• C : Multiple de courant de déclenchement au temps de déclenchement 0,01 s

Prenez "C" dans les caractéristiques de déclenchement du disjoncteur.

<Exemple de calcul "F2">

*Condition : PKFY-VKM × 4 + PEFY-VMA × 1

V1 de PKFY-VKM = 19,8, V1 de PEFY-VMA = 38, C = 8 (voir l'exemple de graphique à droite)

$$F2 = 19,8 \times 4/8 + 38 \times 1/8$$

$$= 14,65$$

$$= \text{disjoncteur } 16 \text{ A (courant de déclenchement} = 8 \times 16 \text{ A à } 0,01 \text{ s)}$$

*3 La sensibilité de courant est calculée selon la formule suivante.

$$G1 = V2 \times (\text{Quantité de l'appareil intérieur 1}) + V2 \times (\text{Quantité de l'appareil intérieur 2}) + V2 \times (\text{Quantité de l'appareil intérieur 3}) + \dots + V3 \times (\text{longueur de câble [km]})$$

<Exemple de calcul de "G1">

*Condition : PKFY-VKM × 4 + PEFY-VMA × 1

V2 de PKFY-VKM = 2,4, V2 de PEFY-VMA = 1,6, Épaisseur et longueur de câble : 1,5 mm² 0,2 km

$$G1 = 2,4 \times 4 + 1,6 \times 1 + 48 \times 0,2$$

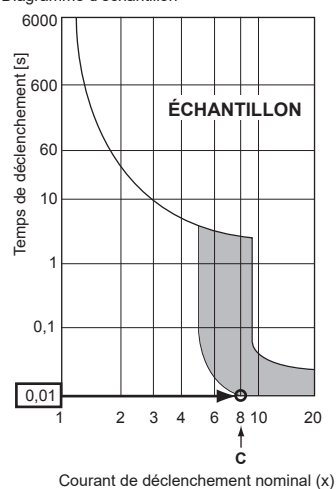
$$= 20,8$$

Par conséquent, la sensibilité au courant est de 30 mA 0,1 s ou moins.

G1	Sensibilité de courant
30 ou moins	30 mA 0,1 sec ou moins
100 ou moins	100 mA 0,1 sec ou moins

Épaisseur câble	V3
1,5 mm ²	48
2,5 mm ²	56
4,0 mm ²	66

Diagramme d'échantillon



fr

6. Installations électriques

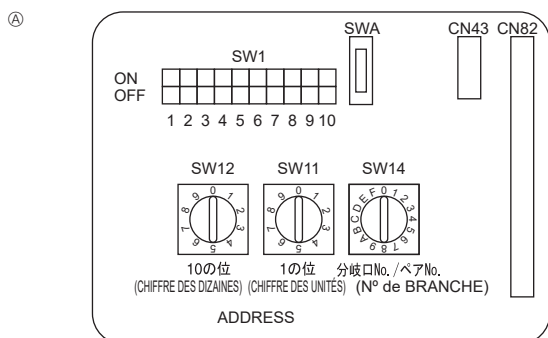


Fig. 6-4

6.5. Configuration des adresses (Fig. 6-4)

(Toujours effectuer ces opérations lorsque le système est hors tension.)

- Il existe deux types de réglages de commutateurs rotatifs disponibles, pour le réglage des adresses de 1 à 9 et au-dessus de 10 et pour le réglage du nombre de ramifications.

① Réglage des adresses

Exemple : Si l'adresse est "3", conservez SW12 (au-dessus de 10) sur "0" et basculez SW11 (1 à 9) sur "3".

② Réglage des numéros de branche SW14 (série R2 uniquement)

Réglez le tuyau de réfrigérant de l'unité intérieure sur le numéro de connexion d'extrémité du contrôleur BC.

Conservez les autres réglages (sauf série R2) sur "0".

- Les interrupteurs rotatifs sont tous réglés sur "0" par défaut (sortie usine). Ces interrupteurs peuvent être utilisés pour régler l'adresse des unités et les numéros de branche.

- La détermination de l'adresse des unités intérieures varie en fonction du système sur site. Procédez au réglage conformément au manuel de référence.

6.6. Détection de la température ambiante à l'aide du capteur intégré à la télécommande

Si vous souhaitez détecter la température ambiante à l'aide du capteur intégré à une télécommande, réglez SW1-1 sur "ON" (activation) sur la carte de commande.

Si SW1-7 et SW1-8 sont correctement réglés, il est possible d'ajuster le flux d'air lorsque le thermomètre de chauffage est désactivé.

6.7. Caractéristiques électriques

Acronymes : MCA : Ampères max. circuit (= 1,25×FLA) FLA : Ampères pleine charge
IFM : Moteur ventilateur intérieur Sortie : Sortie nominale moteur ventilateur

Modèle	Alimentation		IFM		
	Volts/ Hz	Plage +- 10 %	MCA (A)	Sortie (kW)	FLA (A)
PKFY-MS63VKM	220-240 V / 50 Hz	Max.: 264 V	0,36	0,069	0,29
PKFY-MS100VKM		Min.: 198 V	0,63	0,069	0,50

7. Marche d'essai

7.1. Avant la marche d'essai

- ▶ Lorsque l'installation, le tuyautage et le câblage des appareils intérieur et extérieur sont terminés, vérifier l'absence de fuites de réfrigérant, la fixation des câbles d'alimentation et de commande, l'absence d'erreur de polarité et contrôler qu'aucune phase de l'alimentation n'est déconnectée.
- ▶ Utiliser un mégohm-mètre de 500 V pour s'assurer que la résistance entre les terminaux d'alimentation électrique et la terre soit au moins de 1,0 MΩ.

- ▶ Ne pas effectuer ce test sur les terminaux des câbles de contrôle (circuit à basse tension).

⚠ Avertissement:

Ne pas utiliser le climatiseur si la résistance de l'isolation est inférieure à 1,0 MΩ.

Interface de contrôle

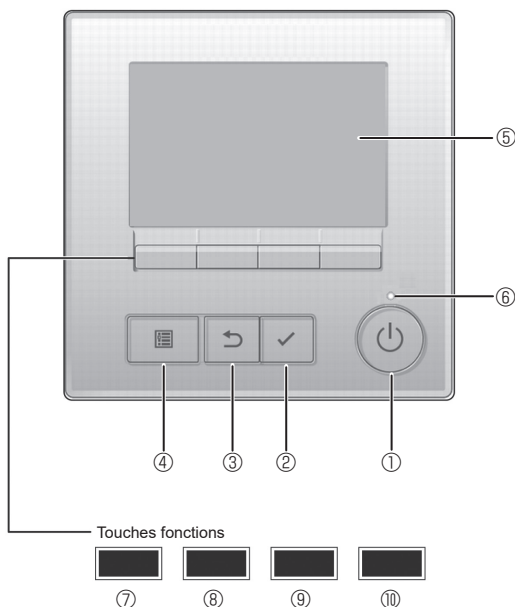


Fig. 7-1

Remarque : Cette télécommande est compatible avec le système de détection de fuite de réfrigérant R32 et est équipée d'une alarme pour vous avertir des fuites de réfrigérant. Veuillez vous reporter au manuel d'installation de PAR-41MAAB pour la méthode d'installation de la télécommande de surveillance pour surveiller collectivement les fuites de réfrigérant dans le système de réfrigérant.

Remarque : PAR-41MAAB fait retentir une alarme de 65 dB. L'intensité de l'alarme sonore doit être de 15 dB supérieure à celle du bruit de fond, par conséquent installez PAR-41MAAB dans une pièce où le bruit de fond est inférieur ou égal à 50 dB.

7.2. Essai de fonctionnement

Utilisez l'une des trois méthodes suivantes, au choix.

7.2.1. Utilisation de la télécommande filaire (Fig. 7-1)

① Touche [Marche / Arrêt]

Pressez pour allumer ou éteindre l'appareil intérieur.

② Touche [Choix]

Pressez pour enregistrer les paramètres.

③ Touche [Retour]

Pressez pour revenir à l'écran précédent.

④ Touche [Menu]

Pressez pour ouvrir le Menu général.

⑤ Écran LCD rétroéclairé

Les paramètres de fonctionnement s'affichent.

Lorsque le rétroéclairage est éteint, appuyer sur une touche l'allume, et il reste allumé pendant un certain temps en fonction de l'affichage.

Lorsque le rétroéclairage est éteint, appuyer sur une touche ne fait que l'allumer, sans exécuter la fonction. (à l'exception de la touche [MARCHÉ / ARRÊT])

⑥ Voyant Marche / Arrêt

Cette lampe s'allume en vert lorsque le système est en fonctionnement. Elle clignote lorsque la télécommande est en cours de démarrage ou en cas d'erreur.

⑦ Touche fonction [F1]

Ecran principal : Pressez pour régler le mode de fonctionnement.
Menu général : Pressez pour faire descendre le curseur.

⑧ Touche fonction [F2]

Ecran principal : Pressez pour diminuer la température.
Menu général : Pressez pour faire monter le curseur.

⑨ Touche fonction [F3]

Ecran principal : Pressez pour augmenter la température.
Menu général : Pressez pour revenir à l'écran précédent.

⑩ Touche fonction [F4]

Ecran principal : Pressez pour changer la vitesse du ventilateur.
Menu général : Pressez pour aller à la page suivante.

7. Marche d'essai

Étape 1 Placez la télécommande sur "Test run" (Test fonctions).

- ① Dans le Menu principal, sélectionnez «Service» puis appuyez sur la touche .
- ② Lorsque le menu SAV est sélectionné, une fenêtre apparaît et vous invite à saisir le mot de passe. (Fig. 7-2)
Pour entrer le mot de passe de maintenance actuel (4 chiffres numériques), déplacez le curseur sur le chiffre à modifier à l'aide du bouton ou puis définissez chaque chiffre (de 0 à 9) à l'aide du bouton ou Appuyez ensuite sur le bouton .

Remarque : Le mot de passe de maintenance initial est "9999". Modifiez le mot de passe par défaut dès que nécessaire pour éviter tout accès non autorisé. Gardez le mot de passe à portée de main pour ceux qui en auraient besoin.

Remarque : Si vous oubliez votre mot de passe de maintenance, vous pouvez initialiser le mot de passe sur le mot de passe par défaut "9999" en appuyant simultanément sur les boutons et pendant trois secondes sur l'écran de réglage du mot de passe de maintenance.

- ③ Sélectionnez "Test run" (Test fonctions) à l'aide du bouton ou , puis appuyez sur le bouton . (Fig. 7-3)
- ④ Sélectionnez "Test run" (Test fonctions) à l'aide du bouton ou , puis appuyez sur le bouton . (Fig. 7-4)

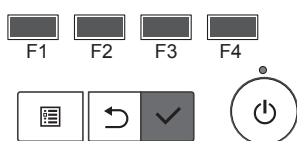
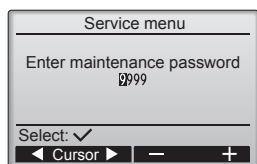


Fig. 7-2

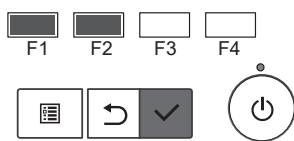
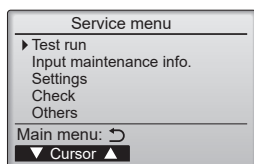


Fig. 7-3

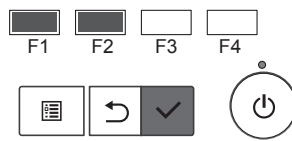
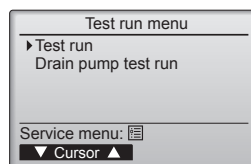


Fig. 7-4

Étape 2 Effectuez le test fonctions et vérifiez la température du courant d'air et le volet automatique.

- ① Appuyez sur le bouton pour changer de mode de fonctionnement dans l'ordre "Cool" (Froid) et "Heat" (Chaud). (Fig. 7-5)
Mode de refroidissement : vérifiez si la soufflerie souffle de l'air froid.
Mode de chauffage : vérifiez si la soufflerie souffle de l'air chaud.
* Vérifiez le fonctionnement du ventilateur de l'appareil extérieur.
- ② Appuyez sur la touche pour ouvrir l'écran de réglage des volets.

Contrôle du volet AUTO

- ① Vérifiez le volet automatique à l'aide des boutons . (Fig. 7-6)
- ② Appuyez sur le bouton pour revenir à l'écran "Test run" (Test fonctions).
- ③ Appuyez sur le bouton .

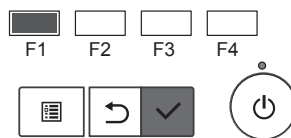
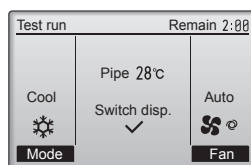


Fig. 7-5

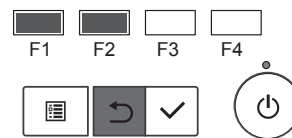
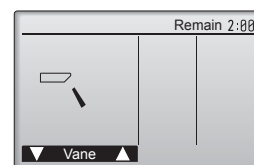


Fig. 7-6

This product is designed and intended for use in the residential,
commercial and light-industrial environment.

Please be sure to put the contact address/telephone number on
this manual before handing it to the customer.



MITSUBISHI ELECTRIC CORPORATION

HEAD OFFICE: TOKYO BUILDING, 2-7-3, MARUNOUCHI, CHIYODA-KU, TOKYO 100-8310, JAPAN