

Air-Conditioners For Building Application INDOOR UNIT

PCFY-MS·VKM-E

For use with the R32

English is original.	INSTALLATION MANUAL	FOR INSTALLER	English
Übersetzung des Originals.	INSTALLATIONSHANDBUCH	FÜR INSTALLATEURE	Deutsch
Traduction du texte d'origine.	MANUEL D'INSTALLATION	POUR L'INSTALLATEUR	Français
Vertaling van het origineel.	INSTALLATIEHANDLEIDING	VOOR DE INSTALLATEUR	Nederlands
Traducción del original.	MANUAL DE INSTALACIÓN	PARA EL INSTALADOR	Español
Traduzione dell'originale.	MANUALE DI INSTALLAZIONE	PER L'INSTALLATORE	Italiano
Μετάφραση του αρχικού.	ΕΓΧΕΙΡΙΔΙΟ ΟΔΗΓΙΩΝ ΕΓΚΑΤΑΣΤΑΣΗΣ	ΓΙΑ ΑΥΤΟΝ ΠΟΥ ΚΑΝΕΙ ΤΗΝ ΕΓΚΑΤΑΣΤΑΣΗ	Ελληνικό
Tradução do original.	MANUAL DE INSTALAÇÃO	PARA O INSTALADOR	Português
Oversættelse af den originale tekst.	INSTALLATIONSMANUAL	TIL INSTALLATØREN	Dansk
Översättning från originalet.	INSTALLATIONSMANUAL	FÖR INSTALLATÖREN	Svenska
Aslı İngilizce'dir.	MONTAJ EL KİTABI	MONTÖR İÇİN	Türkçe
Перевод оригинала.	РУКОВОДСТВО ПО УСТАНОВКЕ	ДЛЯ УСТАНОВИТЕЛЯ	Русский
Переклад оригіналу.	ПОСІБНИК З УСТАНОВЛЕННЯ	ДЛЯ СПЕЦІАЛІСТА З МОНТАЖУ	Українська
Оригиналът е текстът на английски език.	РЪКОВОДСТВО ЗА МОНТАЖ	ЗА МОНТАЖНИКА	Български
Językiem oryginału jest język angielski.	INSTRUKCJA MONTAŻU	DLA INSTALATORA	Polski
Originalspråket er engelsk.	INSTALLASJONSHÅNDBOK	FOR MONTØR	Norsk
Englanti on alkuperäinen.	ASENNUSOPAS	ASENTAJALLE	Suomi
Originál je v angličtině.	INSTALAČNÍ PŘÍRUČKA	PRO MONTÁŽNÍ PRACOVNÍKY	Čeština
Preklad anglického originálu.	NÁVOD NA INŠTALÁCIU	PRE MONTÉRA	Slovenčina
Az angol változat az eredeti.	TELEPÍTÉSI KÉZIKÖNYV	A TELEPÍTŐ RÉSZÉRE	Magyar
Izvirnik je v angleščini.	NAMESTITVENI PRIROČNIK	ZA MONTERJA	Slovenščina
Textul original este în limba engleză.	MANUAL DE INSTALARE	PENTRU INSTALATOR	Română
Originaaljuhend on ingliskeelne.	PAIGALDUSJUHEND	PAIGALDAJALE	Eesti
Origināls ir angļu valodā.	MONTĀŽAS ROKASGRĀMATA	UZSTĀDĪŠANAS SPECIĀLISTAM	Latviski
Originalas yra anglų k.	MONTAVIMO VADOVAS	SKIRTA MONTUOTOJUI	Lietuviškai
Jezik originala je engleski.	PRIRUČNIK ZA POSTAVLJANJE	ZA INSTALATERA	Hrvatski
Prevod originala.	UPUTSTVO ZA UGRADNJU	ZA MONTERA	Srpski

1. Consignes de sécurité.....	1	5. Mise en place du tuyau d'écoulement.....	7
2. Emplacement pour l'installation.....	3	6. Installations électriques.....	8
3. Installation de l'appareil intérieur.....	3	7. Marche d'essai.....	11
4. Installation de la tuyauterie du réfrigérant.....	6		

Remarque :

Dans le présent manuel d'utilisation, l'expression "Télécommande filaire" fait uniquement référence au modèle PAR-41MAAB.

Pour toute information sur l'autre télécommande, reportez-vous au livret d'instructions ou au manuel de paramétrage initial fournis dans les boîtes.

1. Consignes de sécurité

- ▶ Avant d'installer le climatiseur, lire attentivement toutes les "Consignes de sécurité".
- ▶ Il est nécessaire de consulter ou d'obtenir l'autorisation de la compagnie d'électricité concernée avant de connecter le système.

SIGNIFICATION DES SYMBOLES AFFICHÉS SUR L'APPAREIL

	AVERTISSEMENT (Risque d'incendie)	Ce symbole est utilisé uniquement pour le réfrigérant R32. Le type de réfrigérant est indiqué sur la plaque signalétique de l'appareil extérieur. Si le type de réfrigérant est le R32, cet appareil utilise un réfrigérant inflammable. Si le réfrigérant fuit et entre en contact avec une flamme ou une pièce chaude, il produira un gaz toxique et un incendie risque de se déclencher.
		Veuillez lire le MANUEL D'UTILISATION avec soin avant utilisation.
		Le personnel d'entretien est tenu de lire avec soin le MANUEL D'UTILISATION et le MANUEL D'INSTALLATION avant utilisation.
		De plus amples informations sont disponibles dans le MANUEL D'UTILISATION, le MANUEL D'INSTALLATION et documents similaires.

Symboles utilisés dans le texte

⚠ Avertissement :

Précautions à suivre pour éviter tout danger de blessure ou de décès de l'utilisateur.

⚠ Précaution :

Décrit les précautions qui doivent être prises pour éviter d'endommager l'appareil.

Une fois l'installation terminée, expliquer les "Consignes de sécurité", l'utilisation et l'entretien de l'appareil au client conformément aux informations du mode d'emploi et effectuer l'essai de fonctionnement en continu pour garantir un fonctionnement normal. Le manuel d'installation et le mode d'emploi doivent être fournis à l'utilisateur qui doit les conserver. Ces manuels doivent également être transmis aux nouveaux utilisateurs.

⚠ Avertissement :

- Prendre soin de lire les étiquettes se trouvant sur l'appareil principal.
- Contacter un revendeur ou un technicien agréé pour installer, déplacer et réparer l'appareil.
- N'essayez jamais de réparer ou de déplacer vous-même l'appareil.
- Ne pas modifier l'appareil. Cela pourrait provoquer un risque d'incendie, d'électrocution, de blessure ou de fuite d'eau.
- Pour l'installation et le déplacement, suivre les instructions fournies dans le manuel d'installation et utiliser des outils et des éléments de tuyauterie spécifiquement conçus pour l'utilisation avec le réfrigérant indiqué dans le manuel d'installation de l'appareil extérieur.
- L'appareil doit être installé conformément aux instructions pour réduire les risques de dommages liés à des tremblements de terre, des typhons ou des vents violents. Une installation incorrecte peut entraîner la chute de l'appareil et provoquer des dommages ou des blessures.
- L'appareil doit être solidement installé sur une structure pouvant supporter son poids.
- L'appareil sera stocké dans une zone bien ventilée où la taille des pièces correspond à la surface des pièces spécifiée pour le fonctionnement.
- Si le climatiseur est installé dans une petite pièce ou dans un local fermé, certaines mesures doivent être prises pour éviter que la concentration de réfrigérant ne dépasse le seuil de sécurité en cas de fuite de réfrigérant. En cas de fuite de réfrigérant et de dépassement du seuil de concentration, des risques liés au manque d'oxygène dans la pièce peuvent survenir.
- Tenir les appareils à gaz, les radiateurs électriques et autres sources d'incendie (sources d'inflammation) à l'écart des lieux où l'installation, les réparations et autres travaux sur le climatiseur seront effectués. Tout contact du réfrigérant avec une flamme libère des gaz toxiques.
- Aérer la pièce en cas de fuite de réfrigérant lors de l'utilisation. Le contact du réfrigérant avec une flamme peut provoquer des émanations de gaz toxiques.
- Tout travail sur les installations électriques doit être effectué par un technicien qualifié conformément aux réglementations locales et aux instructions fournies dans ce manuel.

Symboles utilisés dans les illustrations

- ⊘ : Indique une action qui doit être évitée.
- ⊕ : Indique un élément qui doit être mis à la terre.

- N'utiliser que les câbles spécifiés pour les raccordements. Les raccordements doivent être réalisés correctement sans tension sur les bornes. Ne jamais effectuer de jonction sur les câbles (sauf en cas d'indications contraires). Le non respect de cette consigne peut entraîner une surchauffe ou un incendie.
- Ne pas utiliser de raccordement intermédiaire des fils électriques.
- Lors de l'installation, du déplacement ou de l'entretien du climatiseur, n'utilisez que le réfrigérant indiqué sur l'appareil extérieur pour remplir les tuyaux de réfrigérant. Ne pas le mélanger avec un autre réfrigérant et faire le vide d'air dans les tuyaux. Si du réfrigérant est mélangé avec de l'air, cela peut provoquer des pointes de pression dans les tuyaux de réfrigérant et entraîner une explosion et d'autres risques. L'utilisation d'un réfrigérant différent de celui spécifié pour le climatiseur peut entraîner des défaillances mécaniques, des dysfonctionnements du système ou une panne de l'appareil. Dans le pire des cas, cela peut entraîner un obstacle à la mise en sécurité du produit.
- L'appareil doit être installé conformément aux réglementations nationales relatives au câblage.
- Cet appareil n'est pas conçu pour être utilisé par des personnes (y compris des enfants) présentant des capacités physiques, sensorielles ou mentales réduites, ou manquant d'expérience et de connaissances, à moins qu'elles ne soient supervisées ou aient reçu des instructions relatives à l'utilisation de l'appareil par une personne responsable de leur sécurité.
- Installez une télécommande PAR-41MAAB pour chaque climatiseur. Veillez également à installer la télécommande dans la même pièce que le climatiseur connecté.

1. Consignes de sécurité

- Les enfants doivent être surveillés pour s'assurer qu'ils ne jouent pas avec le climatiseur.
- Le panneau protecteur du boîtier électrique doit être solidement fixé.
- Si le cordon d'alimentation est endommagé, il doit être remplacé par le fabricant, ses revendeurs ou un technicien qualifié pour éviter tout danger de choc électrique.
- N'utiliser que les accessoires agréés par Mitsubishi Electric et contacter un revendeur ou un technicien agréé pour les installer.
- Une fois l'installation terminée, vérifier les éventuelles fuites de réfrigérant. Si le réfrigérant fuit dans la pièce et entre en contact avec la flamme d'un chauffage ou d'une cuisinière, des gaz toxiques peuvent se dégager.
- Ne faites usage d'aucun moyen visant à accélérer le processus de dégivrage ou à nettoyer autre que ceux recommandés par le fabricant.
- L'appareil doit être rangé dans une pièce ne contenant aucune source d'allumage continue (exemple : flammes nues, appareil à gaz ou chauffage électrique).
- Ne percez pas et ne brûlez pas l'appareil.
- Sachez que les réfrigérants peuvent être inodores.
- La tuyauterie doit être protégée contre tout dommage physique.
- L'installation de tuyauterie doit être limitée au strict minimum.
- Les réglementations nationales sur les gaz doivent être respectées.
- Gardez les ouvertures de ventilation libres d'obstruction.
- Ne pas utiliser d'alliage de soudure à basse température pour le brasage des tuyaux de réfrigérant.
- Lors de travaux de soudure, veiller à assurer une ventilation suffisante de la pièce. Veiller à ce qu'aucun matériau dangereux ou inflammable ne se trouve à proximité. Si le travail est effectué dans une pièce fermée, de petite taille ou un endroit similaire, vérifier l'absence de toute fuite de réfrigérant avant de commencer le travail. Si le réfrigérant fuit et s'accumule, il risque de s'enflammer et des gaz toxiques peuvent se dégager.
- Ne touchez jamais les ailettes de l'échangeur de chaleur.
- Ne coupez pas le disjoncteur sauf en cas d'odeur de brûlé ou lors des travaux de maintenance ou d'inspection. Le capteur de réfrigérant monté dans l'unité interne ne recevrait plus d'alimentation et ne pourrait pas détecter la fuite de réfrigérant. Ceci pourrait provoquer un incendie.
- Veillez à ce qu'il n'y ait aucune source d'allumage (exemple : flammes nues, appareil à gaz ou chauffage électrique en fonctionnement) si la surface au sol est inférieure à la surface au sol minimum.

1.1. Avant l'installation (Environnement)

⚠ Précaution:

- Ne pas utiliser l'appareil dans un environnement inhabituel. Si le climatiseur est installé dans des endroits exposés à la vapeur, à l'huile volatile (notamment l'huile de machine), au gaz sulfurique ou à une forte teneur en sel, par exemple, en bord de mer, les performances peuvent considérablement diminuer et les pièces internes de l'appareil être endommagées.
- Ne pas installer l'appareil dans des endroits où des gaz de combustion peuvent s'échapper, se dégager ou s'accumuler. L'accumulation de gaz de combustion autour de l'appareil peut provoquer un incendie ou une explosion.
- Ne pas placer d'aliments, de plantes, d'animaux en cage, d'objets d'art ou d'instruments de précision dans la soufflerie d'air direct de l'appareil intérieur ou à proximité de l'appareil au risque de les endommager par des variations de température ou des gouttes d'eau.
- Si l'humidité ambiante dépasse 80% ou si le tuyau d'écoulement est bouché, des gouttes d'eau peuvent tomber de l'appareil intérieur. Ne pas installer l'appareil intérieur dans un endroit où ces gouttes peuvent provoquer des dommages.
- Lors de l'installation de l'appareil dans un hôpital ou un centre de communications, se préparer au bruit et aux interférences électroniques. Les inverseurs, les appareils électroménagers, les équipements médicaux haute fréquence et de communications radio peuvent provoquer un dysfonctionnement ou une défaillance du climatiseur. Le climatiseur peut également endommager les équipements médicaux et de communications, perturbant ainsi les soins et réduisant la qualité d'affichage des écrans.
- N'installez pas l'appareil dans un endroit où de la fumée, des gaz ou des produits chimiques peuvent se dégager. Le capteur de réfrigérant monté dans l'appareil intérieur peut réagir à ces substances et afficher une erreur de fuite de réfrigérant.
- Évitez l'installation dans un environnement où l'on utilise des équipements fonctionnant avec des gaz tels que le propane, le butane ou le méthane, des vaporisateurs tels que des insecticides, des équipements qui génèrent de la fumée, des peintures ou des produits chimiques, ou encore dans des endroits où du gaz sulfureux est généré. Le capteur de réfrigérant à l'intérieur de l'appareil intérieur les détecterait et afficherait une erreur de fuite de réfrigérant, ce qui pourrait désactiver le fonctionnement.

1.2. Avant l'installation ou le déplacement

⚠ Précaution:

- Transporter les appareils avec précaution. L'appareil doit être transporté par au moins deux personnes, car il pèse 20 kg minimum. Ne pas le saisir par les rubans d'emballage. Porter des gants de protection en raison du risque de se blesser les mains sur les ailettes ou d'autres pièces.
- Veiller à éliminer le matériel d'emballage en toute sécurité. Le matériel d'emballage (clous et autres pièces en métal ou en bois) peut provoquer des blessures.
- Isoler le tuyau de réfrigérant pour éviter la condensation. S'il n'est pas correctement isolé, de la condensation risque de se former.
- Placer un isolant thermique sur les tuyaux pour éviter la condensation. L'installation incorrecte du tuyau d'écoulement peut provoquer des fuites d'eau et endommager le plafond, le sol, les meubles ou d'autres objets.
- Ne pas nettoyer le climatiseur à l'eau au risque de provoquer un choc électrique.
- Serrer tous les écrous évasés conformément aux spécifications à l'aide d'une clé dynamométrique. S'ils sont trop serrés, ils peuvent casser après une période prolongée.

1.3. Avant l'installation électrique

⚠ Précaution:

- Veiller à installer des coupe-circuits. Dans le cas contraire, un choc électrique peut se produire.
- Pour les lignes électriques, utiliser des câbles standard de capacité suffisante. Dans le cas contraire, un court-circuit, une surchauffe ou un incendie peut se produire.
- Lors de l'installation des lignes électriques, ne pas mettre les câbles sous tension.
- Veiller à mettre l'appareil à la terre. Une mise à la terre incorrecte de l'appareil peut provoquer un choc électrique.
- Utiliser des coupe-circuits (disjoncteur de fuite à la terre, interrupteur d'isolement (fusible +B) et disjoncteur à boîtier moulé) à la capacité spécifiée. Si la capacité du coupe-circuit est supérieure à celle spécifiée, une défaillance ou un incendie peut se produire.

1.4. Avant la marche d'essai

⚠ Précaution:

- Activer l'interrupteur principal au moins 12 heures avant la mise en fonctionnement de l'appareil. L'utilisation de l'appareil juste après sa mise sous tension peut endommager sérieusement les pièces internes.
- Avant d'utiliser l'appareil, vérifier que tous les panneaux, toutes les protections et les autres pièces de sécurité sont correctement installés. Les pièces tournantes, chaudes ou à haute tension peuvent provoquer des blessures.
- Ne pas utiliser le climatiseur si le filtre à air n'est pas installé. Sinon, des poussières peuvent s'accumuler et endommager l'appareil.
- Ne pas toucher les interrupteurs les mains humides au risque de provoquer un choc électrique.
- Ne touchez pas les tubes de frigorigène pendant et immédiatement après le fonctionnement.
- A la fin de l'utilisation de l'appareil, attendre au moins cinq minutes avant de désactiver l'interrupteur principal. Dans le cas contraire, une fuite d'eau ou une défaillance peut se produire.

2. Emplacement pour l'installation

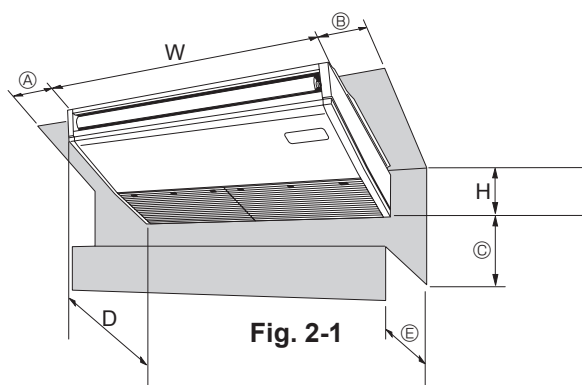


Fig. 2-1

2.1. Dimensions externes (Appareil intérieur) (Fig. 2-1)

Choisir un emplacement approprié en prenant compte des espaces suivants pour l'installation et l'entretien.

(mm)

Modèles	W	D	H	A	B	C	E
MS40	960	680	230	Min. 270	Min. 300	Min. 500	Max. 250
MS63	1280	680	230	Min. 270	Min. 300	Min. 500	Max. 250
MS100	1600	680	230	Min. 270	Min. 300	Min. 500	Max. 250
MS125	1600	680	230	Min. 270	Min. 300	Min. 500	Max. 250

⚠ Avertissement:

- Fixer l'appareil intérieur à un plafond suffisamment résistant pour supporter son poids.
- N'installez pas l'appareil dans un endroit où de la fumée, des gaz ou des produits chimiques peuvent se dégager.
Le capteur de réfrigérant monté dans l'appareil intérieur peut réagir à ces substances et afficher une erreur de fuite de réfrigérant.

2.2. Dimensions extérieures (Appareil extérieur)

Consulter le manuel d'installation de l'appareil extérieur.

3. Installation de l'appareil intérieur

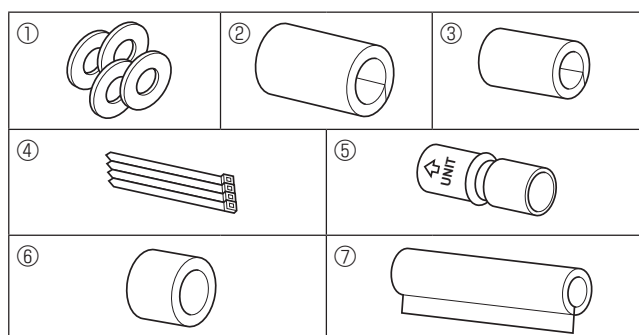


Fig. 3-1

3.1. Vérifier les accessoires qui accompagnent l'appareil intérieur (Fig. 3-1)

L'appareil intérieur devrait être fourni avec les pièces de rechange et accessoires suivants (se trouvent à l'intérieur de la grille d'aspiration).

	Nom de l'accessoire	Qté
①	Rondelle	4
②	Gaine protectrice de tuyau	1 grande taille (pour la tuyauterie à gaz)
③	Gaine protectrice de tuyau	1 petite taille (pour la tuyauterie à liquide)
④	Courroie	4
⑤	Douille	1 Marquée "UNIT" (APPAREIL)
⑥	Gaine de la douille	1
⑦	Gaine du tuyau d'évacuation	1

3. Installation de l'appareil intérieur

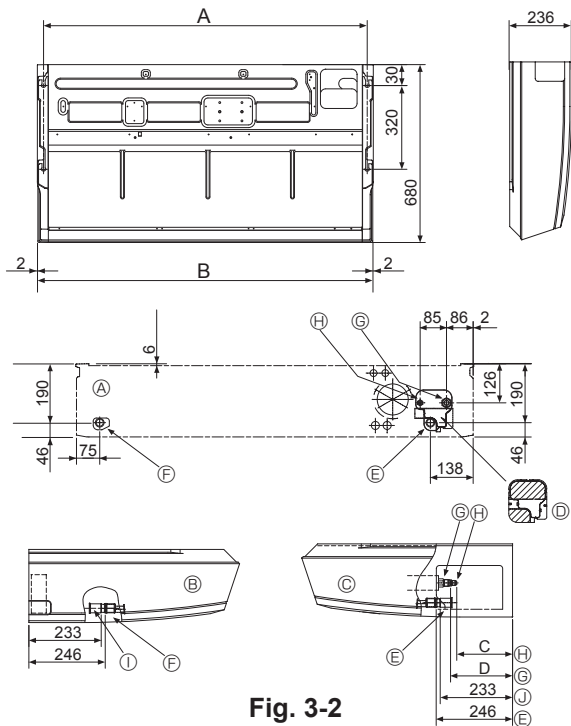


Fig. 3-2

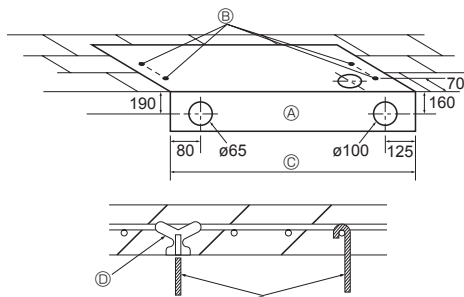


Fig. 3-3

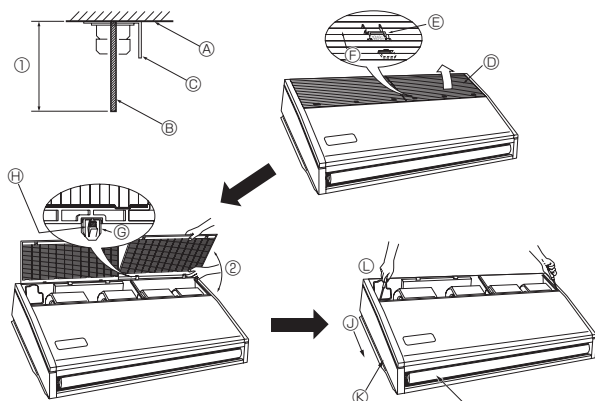


Fig. 3-4

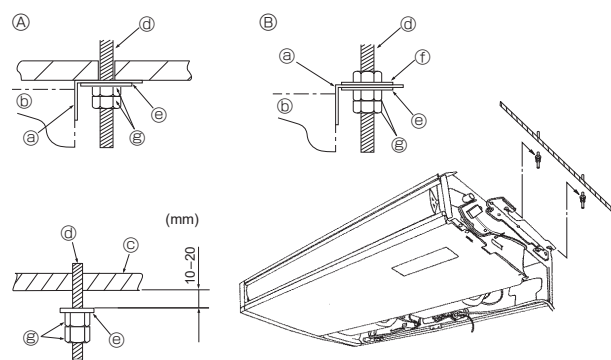


Fig. 3-5

3.2. Préparation à l'installation (Fig. 3-2)

3.2.1. Espacement et installation du boulon de suspension

	(mm)	
Modèles	A	B
MS40	917	960
MS63	1237	1280
MS100,125	1557	1600

3.2.2. Emplacement des tuyaux d'évacuation et du réfrigérant

	(mm)	
Modèles	C	D
MS40	184	203
MS63	180	200
MS100,125	180	200

- Ⓐ Sortie de la face avant
- Ⓑ Sortie du côté gauche
- Ⓒ Sortie du côté droit
- Ⓓ Pièce indépendante (peut être enlevé)
- Ⓔ Tuyau d'évacuation droit
- Ⓕ Tuyau d'évacuation gauche
- Ⓖ Tuyau à gaz
- Ⓗ Tuyau à liquide
- Ⓛ Bouchon en caoutchouc
- Ⓜ avec douille Ⓟ

3.2.3. Sélection des boulons de suspension et des emplacements des tuyaux (Fig. 3-3)

En vous servant du schéma fourni pour l'installation, choisissez les positions correctes pour les boulons de suspension et les tuyaux et préparez les orifices nécessaires.

- Ⓐ Schéma
- Ⓑ Orifice du boulon de suspension
- Ⓒ Largeur de l'appareil intérieur

Fixer les boulons de suspension de la manière décrite ci-dessous ou utiliser des aisseliers ou des carrés de bois pour l'installation des boulons.

- Ⓛ Utiliser des clavettes de 100 à 150 kg chacune.
- Ⓜ Utiliser des boulons de suspension de taille W3/8 ou M10.

3.2.4. Préparation de l'appareil intérieur (Fig. 3-4)

1. Installer les boulons de suspension (les boulons W3/8 ou M10 seront fournis localement).

Déterminer d'avance la distance du plafond (Ⓛ à 100 mm près).

- Ⓐ Surface du plafond
- Ⓑ Boulon de suspension
- Ⓒ Support de suspension

2. Retirer la grille d'aspiration.

Faire glisser les boutons d'arrêt de la grille d'aspiration (à l'emplacement de 2 ou 3) vers l'arrière pour ouvrir la grille d'aspiration.

3. Enlever le panneau latéral.

Enlever les vis de fixation du panneau latéral (un de chaque côté, droit et gauche) puis faire glisser le panneau latéral vers l'avant pour l'enlever.

- Ⓛ Grille d'aspiration
- Ⓜ Faire glisser le panneau latéral vers l'avant.
- Ⓨ Bouton d'arrêt de la grille d'aspiration
- Ⓩ Panneau latéral
- ⓐ Les faire glisser
- Ⓛ Enlever les vis de fixation du panneau latéral.
- ⓐ Charnière
- Ⓜ Retirer la protection en vinyle des volets.
- Ⓢ Tout en poussant sur la charnière, retirer la grille d'aspiration.
- Ⓣ Ne jamais forcer pour ouvrir la grille d'arrivée d'air ni l'ouvrir dans un angle supérieur à 120° sinon vous risqueriez d'endommager les charnières.

3.3. Installation de l'appareil intérieur (Fig. 3-5)

Utiliser la méthode de suspension applicable ci-dessous, selon la présence ou l'absence de matériaux de plafond.

- Ⓐ Si les matériaux de plafond sont présents
- Ⓑ Si l'il n'y a pas de matériaux de plafond
- Ⓒ Appareil
- Ⓓ Plafond
- Ⓔ Boulon de suspension
- Ⓕ Rondelle Ⓛ
- Ⓖ Support de suspension
- Ⓗ Rondelle (sera fourni localement)
- Ⓜ Ecrus doubles

1) Suspendre l'appareil directement

Méthodes d'installation

1. Mettre en place la rondelle Ⓛ (fournie avec l'appareil) et les écrous (sera fourni localement).

2. Accrocher l'appareil aux boulons de suspension.

3. Serrer les écrous.

Vérifier la condition d'installation de l'appareil

- Vérifier que l'appareil est à l'horizontale entre les côtés droit et gauche.
- Vérifier que les supports de suspension avant et arrière sont à l'horizontale. (Pour favoriser l'écoulement, l'appareil est incliné sur les supports de suspension. L'appareil en pente régulière vers le bas de l'avant vers l'arrière correspond à la position d'installation appropriée.)

3. Installation de l'appareil intérieur

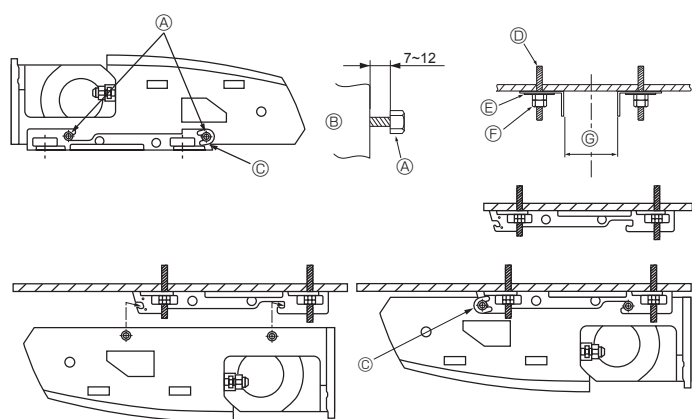


Fig. 3-6

2) Installer en premier le support de suspension au plafond (Fig. 3-6)

Méthodes d'installation

1. Retirer les supports de suspension et les rondelles en forme de U de l'appareil.
2. Ajuster les boulons de fixation du support de suspension se trouvant sur l'appareil.
3. Attacher les supports de suspension aux boulons de suspension.
4. Vérifier que les supports de suspension sont à l'horizontale (avant et arrière/ droite et gauche).
5. Accrocher l'appareil aux supports de suspension.
6. Serrez des verrous fixes des supports de la mise en suspension.

* Soyez sûr d'avoir mis les rondelles en forme de U en place.

Ⓐ Boulon de fixation du support de suspension

Ⓑ Appareil

Ⓒ rondelle en forme de U

Ⓓ boulons de suspension

Ⓔ Rondelle ①

Ⓕ Ecrus doubles

	(mm)	
Ⓔ MS40	882 - 887	
MS63	1202 - 1207	
MS100, MS125	1522 - 1527	

4. Installation de la tuyauterie du réfrigérant

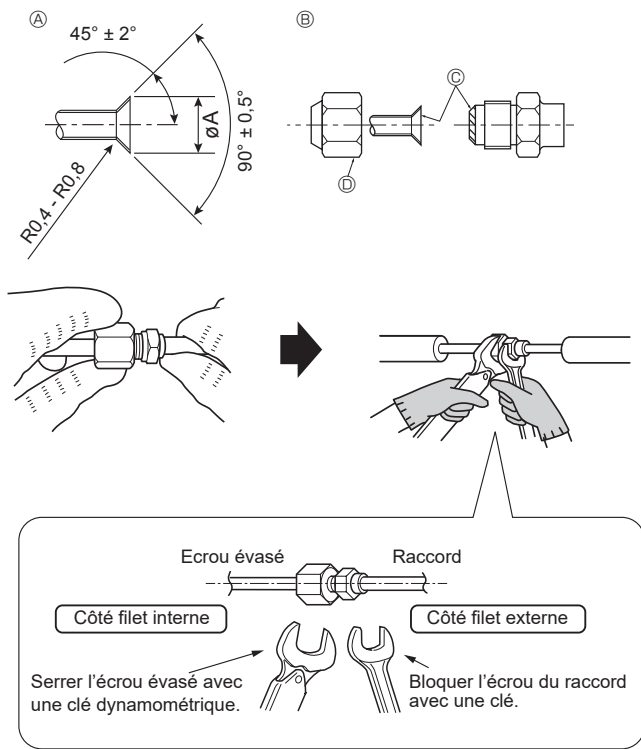


Fig. 4-1

4.1. Connexion des tuyaux (Fig. 4-1)

- En cas d'utilisation de tuyaux en cuivre disponibles sur le marché, envelopper les tuyaux de liquide et de gaz avec de la matière isolante vendue dans le commerce sur le marché (résistant à une chaleur de 100 °C ou supérieure et d'une épaisseur de 12 mm ou plus).
- Les parties intérieures du tuyau d'écoulement doivent également être entourées de matière isolante en mousse de polyéthylène (avec une poids spécifique de 0,03 et de 9 mm d'épaisseur ou plus).
- Appliquer un film mince d'huile réfrigérante sur la surface du tuyau et du support du joint avant de serrer l'écrou évasé.
- Utiliser deux clés pour serrer les connexions des tuyaux.
- Utiliser la matière isolante des tuyaux de réfrigérant fournie afin d'envelopper les connexions des appareils intérieurs. Effectuer l'isolation avec soin.
- Après le raccordement du tuyau de réfrigérant à l'appareil intérieur, vérifier toutes les connexions et s'assurer qu'il n'y a pas de fuite de gaz en envoyant de l'azote à l'état gazeux dans les tuyaux. (Vérifier qu'il n'y a pas de fuite de réfrigérant au niveau du tuyau de réfrigérant connecté à l'appareil intérieur.)
- Utilisez l'écrou évasé monté sur cet appareil intérieur.
- En cas de repose des tuyaux de réfrigérant après démontage, refaites la partie évasée du tuyau.

⚠ Avertissement :

Pendant l'installation de l'appareil, brancher correctement les tuyaux de réfrigérant avant de lancer le compresseur.

Ⓐ Dimension de l'évasement

Diam. ext. Tuyau en cuivre (mm)	Dimensions évasement Dimensions $\varnothing A$ (mm)
$\varnothing 6,35$	8,7 - 9,1
$\varnothing 9,52$	12,8 - 13,2
$\varnothing 12,7$	16,2 - 16,6
$\varnothing 15,88$	19,3 - 19,7

Ⓑ Diamètres des tuyaux de réfrigérant & couple de serrage des raccords coniques

	R32				Diam.ext. raccord conique	
	Tuyau à liquide		Tuyau à gaz		Tuyau à liquide (mm)	Tuyau à gaz (mm)
	Diamètre du tuyau (mm)	Couple de serrage (N·m)	Diamètre du tuyau (mm)	Couple de serrage (N·m)		
MS40	OD $\varnothing 6,35$ (1/4")	14 - 18	OD $\varnothing 12,7$ (1/2")	49 - 61	17	26
MS63	OD $\varnothing 9,52$ (3/8")	34 - 42	OD $\varnothing 15,88$ (5/8")	68 - 82	22	29
MS100/125	OD $\varnothing 9,52$ (3/8")	34 - 42	OD $\varnothing 15,88$ (5/8")	68 - 82	22	29

- Ⓒ Appliquer de l'huile réfrigérante sur toute la surface évasée du fond.
* Ne pas appliquer d'huile réfrigérante sur les vis.
(Les écrous évasés risquent davantage de se desserrer.)
- Ⓓ Veiller à utiliser les écrous évasés joints à l'appareil principal.
(L'utilisation des produits disponibles dans le commerce peut entraîner des craquements.)

4.2. Appareil intérieur (Fig. 4-2)

Méthodes d'installation

- Glisser la gaine du tuyau ② autour du tuyau à gaz jusqu'à ce qu'elle soit pressée contre la tôle à l'intérieur de l'appareil.
- Glisser la gaine du tuyau ③ autour du tuyau à liquide jusqu'à ce qu'elle soit pressée contre la tôle à l'intérieur de l'appareil.
- Nouer les courroies fournies ④ aux deux extrémités (20 mm) des gaines des tuyaux ② et ③.

- Ⓐ Tuyau à gaz
- Ⓑ Tuyau à liquide
- Ⓒ Courroie ④
- Ⓓ Gaine de tuyau ②
- Ⓔ Gaine de tuyau ③
- Ⓕ Presser la gaine du tuyau contre la tôle.
- Ⓖ Matériel isolant du tuyau à réfrigérant

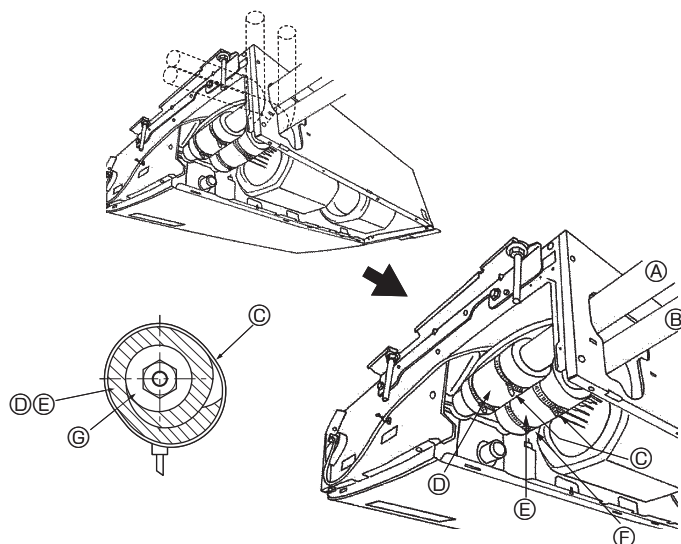


Fig. 4-2

5. Mise en place du tuyau d'écoulement

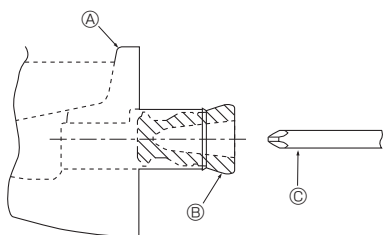


Fig. 5-1

- Si vous installez le tuyau sur le côté gauche, soyez sûr d'insérer le bouchon en caoutchouc dans l'orifice d'évacuation droit. (Fig. 5-1)
- Utiliser un tuyau VP-20 (en PVC, D.E.ø26) pour les tuyaux d'écoulement et prévoir une pente d'1/100 ou plus.
- Après la fin des travaux, vérifier que le correct tuyau d'évacuation sort de l'orifice de débit du tuyau d'évacuation.

Ⓐ Bac d'évacuation

Ⓑ Bouchon

Ⓒ Introduire par exemple un tournevis profondément dans le bouchon.

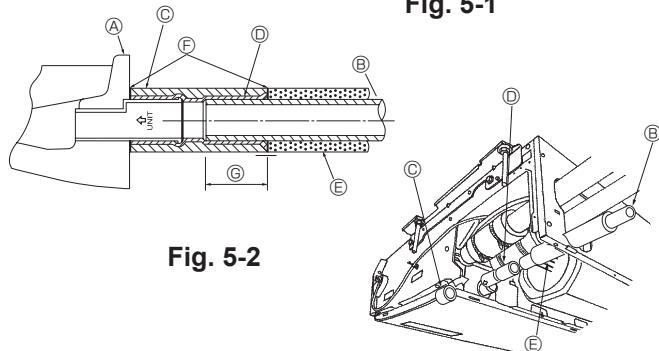


Fig. 5-2

Méthodes d'installation (Fig. 5-2)

1. Relier la douille ⑤ fournie avec l'appareil à l'orifice d'évacuation de l'appareil avec un adhésif de chlorure de vinyle.
2. Attacher la gaine ⑥ (fournie avec l'appareil) au tuyau d'évacuation ⑤.
3. Relier le tuyau d'évacuation (VP-20) à la douille ⑤ avec un adhésif de chlorure de vinyle.
4. Envelopper la gaine ⑦ (fournie avec l'appareil) autour du tuyau d'évacuation. (Bandage de soudure)

Ⓐ Bac d'évacuation

Ⓑ Tuyauterie d'évacuation

Ⓒ Gaine de la douille ⑤

Ⓓ Douille ⑤

Ⓔ Gaine de la tuyauterie d'évacuation ⑦

Ⓕ Butée

Ⓖ Longueur d'insertion : 37 mm

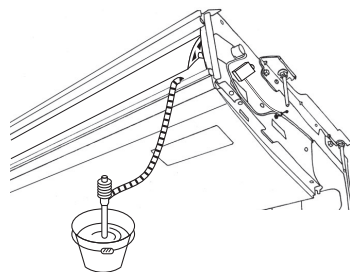


Fig. 5-3

5. Vérifier que le système d'évacuation est correct. (Fig. 5-3)

* Remplir le bac d'évacuation avec environ 1 l d'eau des sorties d'air.

6. Installations électriques

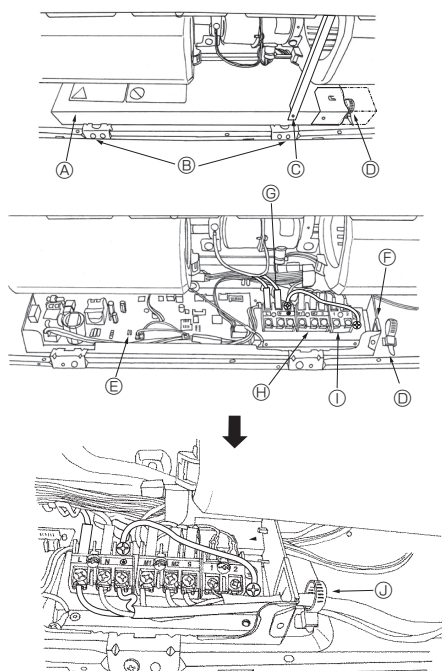


Fig. 6-1

6.1. Installation électrique (Fig. 6-1)

Méthodes pour l'installation électrique

1. Retirer les deux vis à tôle ③ puis retirer la faisceau.
2. Enlever les (deux) vis à tôle ②, puis enlever le couvercle ① de la partie électrique.
3. Connecter les fils électriques fermement aux bornes correspondantes.
4. Remettre en place les pièces enlevées.
5. Attacher les fils électriques au serre-fils local se trouvant dans le côté droit de la boîte de jonction.

Veiller à intégrer un système de coupure de l'alimentation au moyen d'un interrupteur d'isolation, ou dispositif similaire, dans tous les conducteurs actifs des câbles fixes.

* Étiquetez chaque interrupteur selon sa fonction (chauffage, appareil, etc.)

- | | |
|---|---|
| ① Couvercle | ④ Bloc de sortie pour câble de transmission |
| ② Vis de serrage (2) | ⑤ Bloc de sortie pour télécommande MA |
| ③ Vis de serrage (Faisceau) | ⑥ Attacher avec la bride des fils. |
| ④ Bride pour câbles | |
| ⑤ Carte de commande | |
| ⑥ Orifice pour l'entretien des câbles | |
| ⑦ Bloc de sortie pour l'alimentation électrique | |

⚠ Précaution :

- Le câble de télécommande et les câbles de commandes (ci-après dénommés la ligne de transmission) seront éloignés (de 5 cm ou plus) des câbles de la source d'alimentation de sorte à ne pas être influencés par les interférences de l'alimentation. (Ne jamais introduire la ligne de transmission et les câbles d'alimentation dans la même gaine.)

6.2. Câblage de l'alimentation

- Les dimensions de câblage doivent respecter la réglementation applicable au niveau local et national.
- Installer un fil de terre plus long que les autres câbles.
- Les codes d'électricité pour l'alimentation ne seront pas inférieurs à ceux indiqués dans les directives 60245 IEC 53 ou 60227 IEC 53.
- Lors de l'installation du climatiseur, placer un interrupteur avec une séparation d'au moins 3 mm entre les contacts à chaque pôle.

Section du câble d'alimentation : supérieure à 1,5 mm² (3 âmes)

⚠ Avertissement :

Ne jamais effectuer de jonction du câble d'alimentation ou du câble de raccordement intérieur-extérieur car cela peut entraîner une surchauffe, un incendie ou un raccordement défaillant.

► Utiliser un disjoncteur de fuite à la terre (NV).

Pour le disjoncteur, des moyens doivent être prévus pour permettre la déconnexion de tous les conducteurs de phase actifs de l'alimentation.

6. Installations électriques

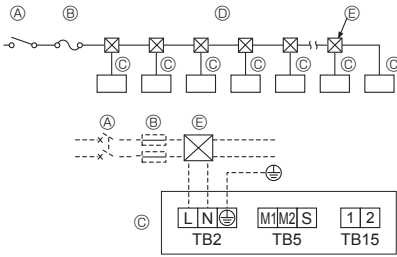


Fig. 6-2

[Fig.6-2]

- Ⓐ Commutateur 16 A
- Ⓑ Protection de surintensité 16 A
- Ⓒ Appareil intérieur
- Ⓓ Le courant total d'exploitation doit être inférieur à 16 A
- Ⓔ Boîtier de traction

6.3. Types de câbles de commandes

1. Mise en place des câbles de transmission

Types de câbles de transmission	Câble blindé CVVS ou CPEVS
diamètre des câbles	Supérieur à 1,25 mm ²
Longueur	Inférieure à 200 m

2. Câbles de la Commande à distance MA

Types de câbles	Câble gainé à 2 âmes (non blindé)	
diamètre des câbles	De 0,3 à 1,25 mm ²	
Longueur	Quand une seule télécommande (principale) est connectée	Inférieure à 200 m
	Quand deux télécommandes (principale et surveillance) sont connectées	Inférieure à 100 m

fr

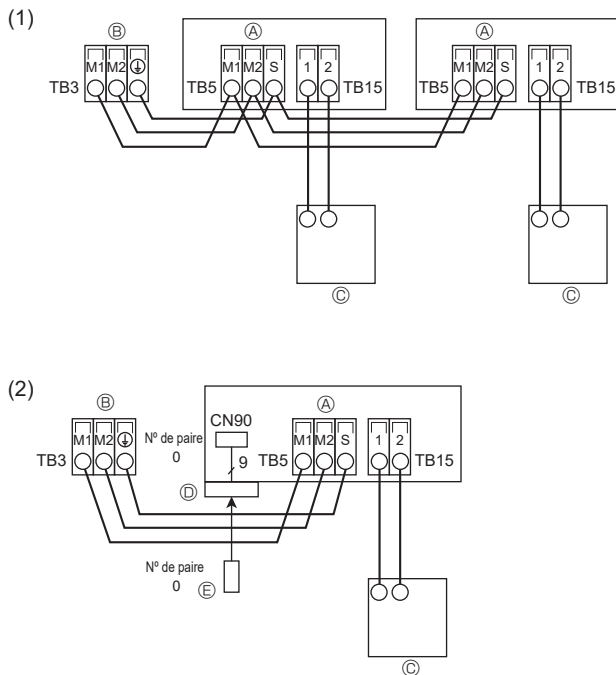


Fig. 6-3

6.4. Raccordement des câbles de la commande à distance et des câbles de transmission intérieurs et extérieurs (Fig. 6-3)

- Raccorder l'unité intérieure TB5 et l'unité intérieure TB3. (2 fils non polarisés) Le "S" sur l'unité intérieure TB5 est une connexion pour câbles blindés. Pour les spécifications techniques des câbles de connexion, se reporter au manuel d'installation de l'appareil extérieur.
- Installer une commande à distance conformément aux instructions du manuel fourni avec la commande à distance.
- Raccorder le câble de transmission de la commande à distance à l'aide d'un câble de 0,75 mm² de diamètre d'une longueur de 10 m maximum. Si la longueur nécessaire est supérieure à 10 m, utiliser un câble de raccordement de 1,25 mm² de diamètre.

(1) Commande à distance MA

- Connecter les points "1" et "2" de la borne TB15 de l'appareil intérieur à une commande à distance MA. (2 fils non polarisés)
- De 9 à 13 V CC entre 1 et 2 (Commande à distance MA)

(2) Télécommande sans fil (lors de l'installation du récepteur de signal sans fil)

- Raccorder le câble du récepteur de signal sans fil (câble à 9 pôles) au connecteur CN90 de la carte de commande intérieure.
- Pour modifier la configuration de No de paire, voir le manuel d'installation joint à la télécommande sans fil. (Le No de paire pour la configuration par défaut de l'appareil intérieur et de la télécommande sans fil est 0.)

- Ⓐ Bloc terminal pour le câble de transmission intérieur
- Ⓑ Bloc terminal pour le câble de transmission extérieur (M1(A), M2(B), ⊕(S))
- Ⓒ Commande à distance
- Ⓓ récepteur de signal sans fil
- Ⓔ télécommande sans fil

⚠ Avertissement :

Installez une télécommande PAR-41MAAB pour chaque climatiseur. Veuillez également à installer la télécommande dans la même pièce que le climatiseur connecté.

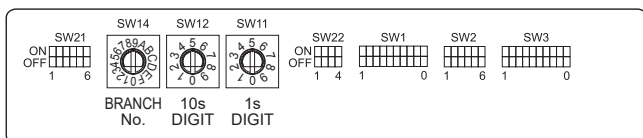


Fig. 6-4

6.5. Configuration des adresses (Fig. 6-4)

(Toujours effectuer ces opérations lorsque le système est hors tension.)

- Il existe deux types de réglages de commutateurs rotatifs disponibles, pour le réglage des adresses de 1 à 9 et au-dessus de 10 et pour le réglage du nombre de ramifications.

① Comment définir les adresses

Exemple: Si l'adresse est "3", laisser le SW12 (pour les unités supérieures à 10) sur "0" et faire correspondre le SW11 (pour 1 – 9) avec "3".

② Comment définir les numéros des ramifications SW14 (série R2 seulement)

Le numéro de la branche assignée à chaque appareil intérieur correspond au numéro de l'ouverture du boîtier de commandes BC sur lequel l'appareil intérieur est raccordé.

Le laisser sur "0" sur les appareils appartenant aux séries autres que R2.

- Les boutons rotatifs sont tous mis sur "0" à la sortie d'usine. Ils servent à définir les adresses des appareils et les numéros de branches comme souhaité.
- La détermination des adresses de l'appareil intérieur varie selon le système sur le site. Veuillez consulter le Livre de données pour les définir.
- Les commutateurs dans l'illustration indiquent "0".

6. Installations électriques

6.6. Réglage du commutateur pour différentes hauteurs de plafond (Fig. 6-4)

Avec cet appareil, le flux d'air et la vitesse de ventilateur peuvent être ajustés via le SW21 sur la carte contrôleur. Sélectionnez un paramètre approprié dans le tableau ci-dessous en fonction de l'emplacement de l'installation.

* Assurez-vous que le SW21 est réglé, sinon vous risquez d'avoir des problèmes comme l'absence de production de froid/chaleur.

	Silencieux		Standard		Haut plafond	
	SW21-1	SW21-2	SW21-1	SW21-2	SW21-1	SW21-2
	OFF	ON	OFF	OFF	ON	OFF
MS40, MS63	2,5 m		2,7 m		3,5 m	
MS100, MS125	2,6 m		3,0 m		4,2 m	

6.7. Détection de la température ambiante à l'aide du capteur intégré de la commande à distance (Fig. 6-4)

Si vous voulez détecter la température ambiante à l'aide du capteur intégré de la commande à distance, mettez le SW1-1 du tableau de commandes sur "ON". Un réglage adéquat des SW1-7 et SW1-8 permet également d'ajuster le débit d'air lorsque le thermomètre de chauffage est coupé (sur OFF).

6.8. Caractéristiques électriques

Acronymes : MCA : Ampères max. circuit (= 1,25×FLA) FLA : Ampères pleine charge

IFM : Moteur ventilateur intérieur Sortie : Sortie nominale moteur ventilateur

Modèle	Alimentation			IFM	
	Volts/Hz	Plage +- 10 %	MCA (A)	Sortie (kW)	FLA (A)
PCFY-MS40VKM	220 - 240 V/50Hz 220 V/60Hz	Max. : 264 V Min. : 198 V	0,35	0,09	0,28
PCFY-MS63VKM			0,42	0,10	0,33
PCFY-MS100VKM			0,82	0,16	0,65
PCFY-MS125VKM			0,95	0,16	0,76

fr

7. Marche d'essai

7.1. Avant la marche d'essai

- Lorsque l'installation, le tuyautage et le câblage des appareils intérieur et extérieur sont terminés, vérifier l'absence de fuites de réfrigérant, la fixation des câbles d'alimentation et de commande, l'absence d'erreur de polarité et contrôler qu'aucune phase de l'alimentation n'est déconnectée.
- Utiliser un mégohm-mètre de 500V pour s'assurer que la résistance entre les bornes d'alimentation électrique et la terre soit au moins de 1,0 MΩ.

- Ne pas effectuer ce test sur les bornes des câbles de contrôle (circuit à basse tension).

⚠ Avertissement :

Ne pas utiliser le climatiseur si la résistance de l'isolation est inférieure à 1,0 MΩ.

Interface de contrôle

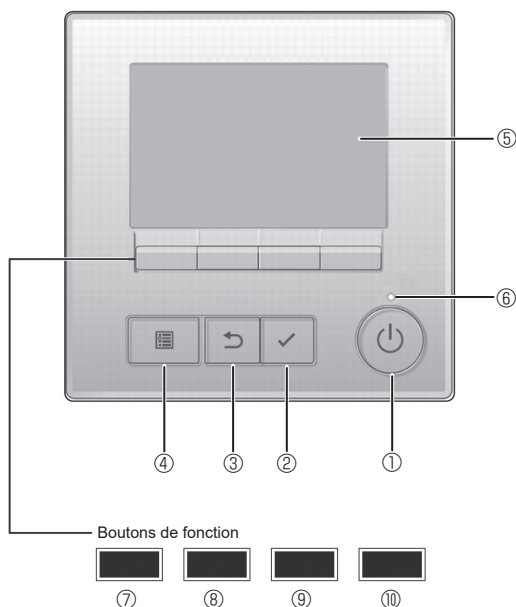


Fig. 7-1

Remarque : Cette télécommande est compatible avec le système de détection de fuite de réfrigérant R32 et est équipée d'une alarme pour vous avertir des fuites de réfrigérant. Veuillez vous reporter au manuel d'installation de PAR-41MAAB pour la méthode d'installation de la télécommande de surveillance pour surveiller collectivement les fuites de réfrigérant dans le système de réfrigérant.

Remarque : PAR-41MAAB fait retentir une alarme de 65 dB. L'intensité de l'alarme sonore doit être de 15 dB supérieure à celle du bruit de fond, par conséquent installez PAR-41MAAB dans une pièce où le bruit de fond est inférieur ou égal à 50 dB.

7.2. Essai de fonctionnement

Utilisez l'une des trois méthodes suivantes, au choix.

7.2.1. Utilisation de la télécommande filaire (Fig. 7-1)

① Touche [Marche / Arrêt]

Pressez pour allumer ou éteindre l'appareil intérieur.

② Touche [Choix]

Pressez pour enregistrer les paramètres.

③ Touche [Retour]

Pressez pour revenir à l'écran précédent.

④ Touche [Menu]

Pressez pour ouvrir le Menu général.

⑤ Écran LCD rétroéclairé

Les paramètres de fonctionnement s'affichent.

Lorsque le rétroéclairage est éteint, appuyer sur une touche l'allume, et il reste allumé pendant un certain temps en fonction de l'affichage.

Lorsque le rétroéclairage est éteint, appuyer sur une touche ne fait que l'allumer, sans exécuter la fonction. (à l'exception de la touche [MARCHÉ / ARRÉT])

⑥ Voyant Marche / Arrêt

Cette lampe s'allume en vert lorsque le système est en fonctionnement. Elle clignote lorsque la télécommande est en cours de démarrage ou en cas d'erreur.

⑦ Touche fonction [F1]

Ecran principal : Pressez pour régler le mode de fonctionnement.
Menu général : Pressez pour faire descendre le curseur.

⑧ Touche fonction [F2]

Ecran principal : Pressez pour diminuer la température.
Menu général : Pressez pour faire monter le curseur.

⑨ Touche fonction [F3]


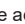




Ecran principal : Pressez pour augmenter la température.
Menu général : Pressez pour revenir à l'écran précédent.

⑩ Touche fonction [F4]



Ecran principal : Pressez pour changer la vitesse du ventilateur.
Menu général : Pressez pour aller à la page suivante.




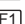


7. Marche d'essai

Étape 1 Placez la télécommande sur "Test run" (Test fonctions).

- ① Dans le Menu principal, sélectionnez "Service" puis appuyez sur la touche .
- ② Lorsque le menu SAV est sélectionné, une fenêtre apparaît et vous invite à saisir le mot de passe. (Fig. 7-2)
Pour entrer le mot de passe de maintenance actuel (4 chiffres numériques), déplacez le curseur sur le chiffre à modifier à l'aide du bouton  ou  puis définissez chaque chiffre (de 0 à 9) à l'aide du bouton  ou  Appuyez ensuite sur le bouton .

Remarque : Le mot de passe de maintenance initial est "9999". Modifiez le mot de passe par défaut dès que nécessaire pour éviter tout accès non autorisé. Gardez le mot de passe à portée de main pour ceux qui en auraient besoin.

Remarque : Si vous oubliez votre mot de passe de maintenance, vous pouvez initialiser le mot de passe sur le mot de passe par défaut "9999" en appuyant simultanément sur les boutons  et  pendant trois secondes sur l'écran de réglage du mot de passe de maintenance.

- ③ Sélectionnez "Test run" (Test fonctions) à l'aide du bouton  ou , puis appuyez sur le bouton . (Fig. 7-3)
- ④ Sélectionnez "Test run" (Test fonctions) à l'aide du bouton  ou , puis appuyez sur le bouton . (Fig. 7-4)

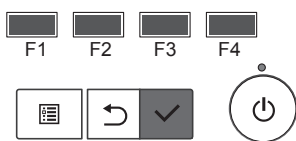
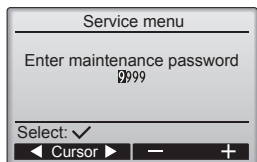


Fig. 7-2

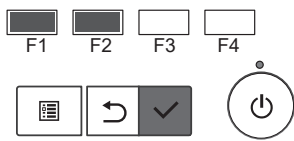
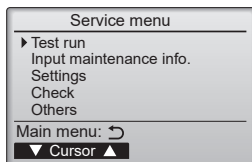


Fig. 7-3

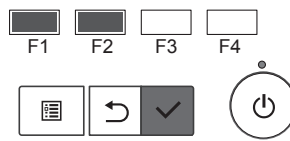
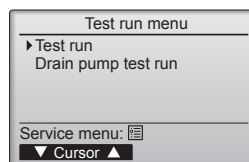



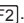




Fig. 7-4

Étape 2 Effectuez le test fonctions et vérifiez la température du courant d'air et le volet automatique.

- ① Appuyez sur le bouton  pour changer de mode de fonctionnement dans l'ordre "Cool" (Froid) et "Heat" (Chaud). (Fig. 7-5)
Mode de refroidissement : vérifiez si la soufflerie souffle de l'air froid.
Mode de chauffage : vérifiez si la soufflerie souffle de l'air chaud.
* Vérifiez le fonctionnement du ventilateur de l'appareil extérieur.
- ② Appuyez sur la touche  pour ouvrir l'écran de réglage des volets.

Contrôle du volet AUTO

- ① Vérifiez le volet automatique à l'aide des boutons  . (Fig. 7-6)
- ② Appuyez sur le bouton  pour revenir à l'écran "Test run" (Test fonctions).
- ③ Appuyez sur le bouton .

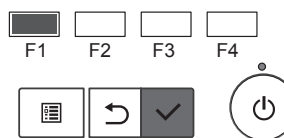
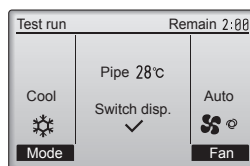


Fig. 7-5

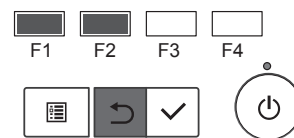
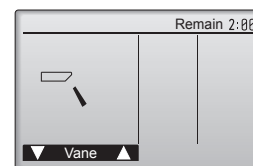
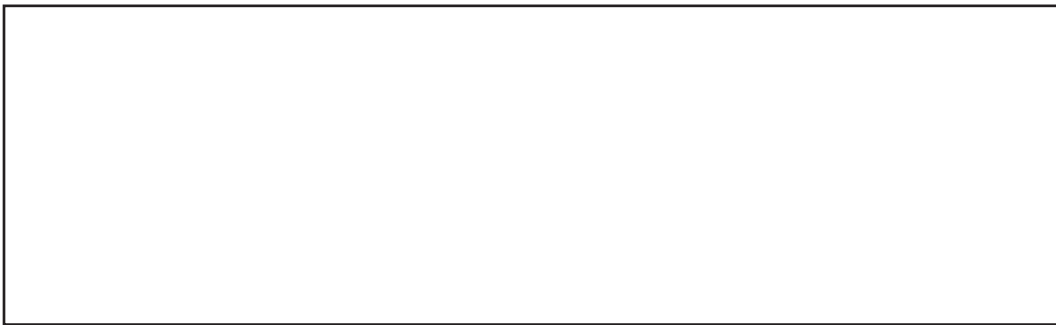


Fig. 7-6

This product is designed and intended for use in the residential,
commercial and light-industrial environment.

Please be sure to put the contact address/telephone number on
this manual before handing it to the customer.



MITSUBISHI ELECTRIC CORPORATION

HEAD OFFICE: TOKYO BUILDING, 2-7-3, MARUNOUCHI, CHIYODA-KU, TOKYO 100-8310, JAPAN