

Air-Conditioners For Building Application

INDOOR UNIT

**CMB-WM350F-AA, CMB-WM500F-AA
CMB-WM108V-BB, CMB-WM1016V-BB**

INSTALLATION MANUAL
INSTALLATIONSHANDBUCH
MANUEL D'INSTALLATION
INSTALLATIEHANDLEIDING
MANUAL DE INSTALACIÓN
MANUALE DI INSTALLAZIONE
ΕΓΧΕΙΡΙΔΙΟ ΟΔΗΓΙΩΝ ΕΓΚΑΤΑΣΤΑΣΗΣ
MANUAL DE INSTALAÇÃO
INSTALLATIONSMANUAL
INSTALLATIONSHANDBOK
MONTAJ ELKÍTABI
РУКОВОДСТВО ЗА МОНТАЖ
PODRĘCZNIK INSTALACJI
INSTALLASJONSHÅNDBOK
ASENNUSOPAS
РУКОВОДСТВО ПО УСТАНОВКЕ
ПОСІБНИК З УСТАНОВЛЕННЯ
PŘÍRUČKA K INSTALACI
NÁVOD NA INŠTALÁCIU
TELEPÍTÉSI KÉZIKÖNYV
PRIROČNIK ZA NAMESTITEV
MANUAL CU INSTRUCȚIUNI DE INSTALARE
PAIGALDUSJUHEND
MONTĀŽAS ROKASGRĀMATA
MONTAVIMO VADOVAS
PRIRUČNIK ZA UGRADNJU
UPUTSTVO ZA UGRADNJU

en

de

fr

nl

es

it

el

pt

da

sv

tr

bg

pl

no

fi

ru

uk

cs

sk

hu

sl

ro

et

lv

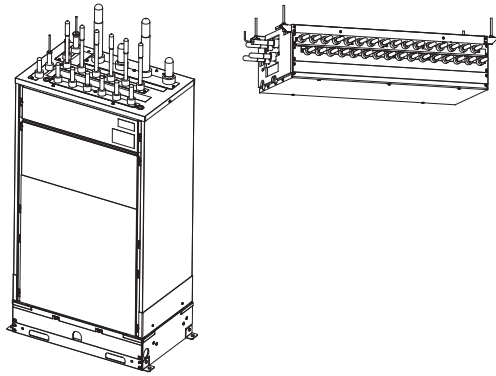
lt

hr

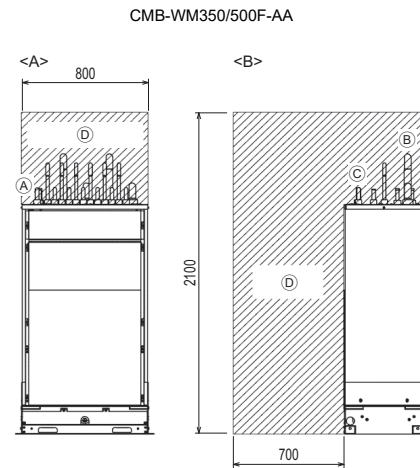
sr

2 **2.2** **2.3**

[Fig. 2.2.1]



[Fig. 2.3.1]

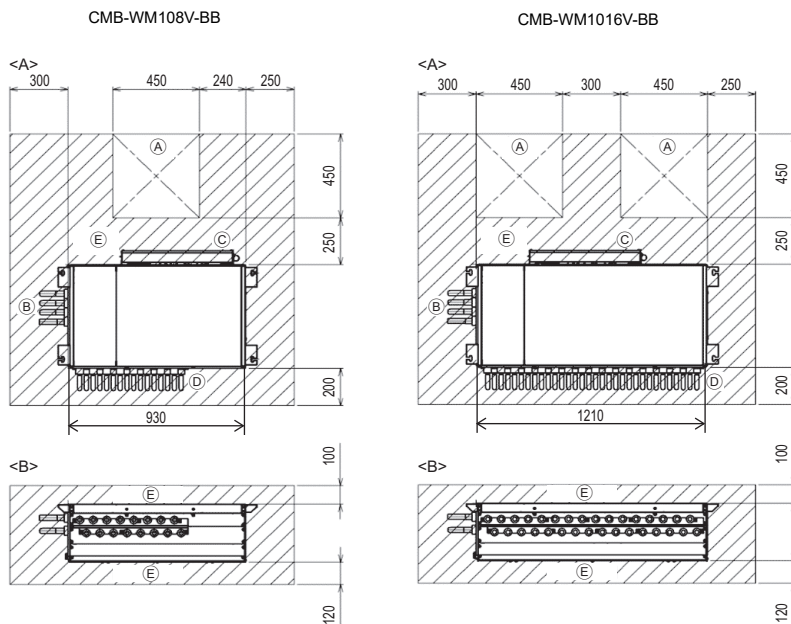


<A> Front view
 Right side view
(Unit: mm)

- (A) Side of outdoor unit piping
- (B) Side of Sub-HBC piping
- (C) Side of indoor unit piping
- (D) Service space

*1 Dimensions with which pipe connection can be handled at site

[Fig. 2.3.2]



<A> Top view
 Front view
(Unit: mm)

- (A) Inspection hole
- (B) Side of Main-HBC piping
- (C) Control box
- (D) Side of indoor unit piping
- (E) Service space

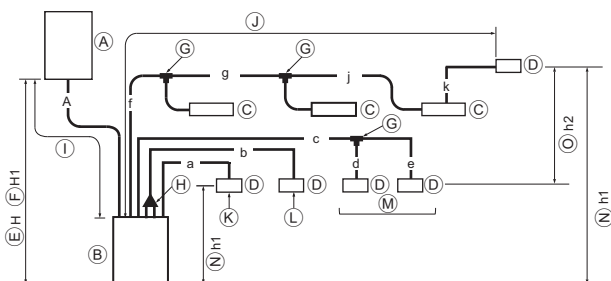
*1 Dimensions with which pipe connection can be handled at site

2.4

[Fig. 2.4.1]

CMB-WM350F-AA + CMB-WM108V-BB
(CMB-WM500F-AA) (CMB-WM1016V-BB)

(Unit: m)



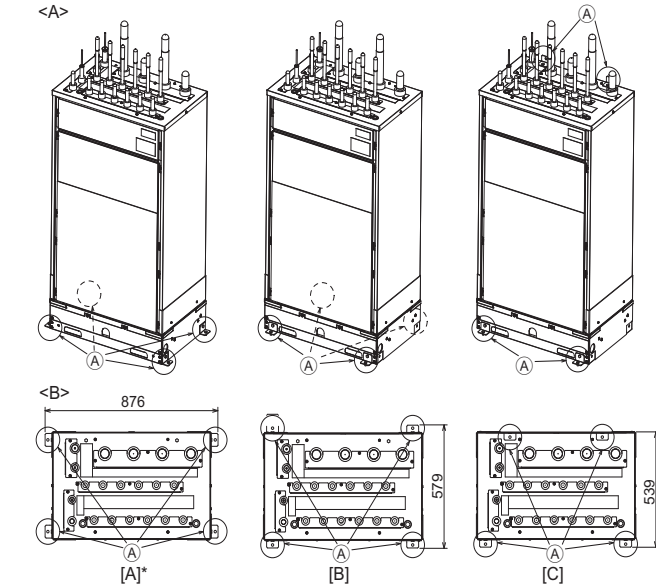
- (A) Outdoor unit
- (B) Main-HBC
- (C) Sub-HBC
- (D) Indoor unit
- (E) Less than H=50 m (when the outdoor unit is higher than HBC)
- (F) Less than H1=40 m (when the outdoor unit is lower than HBC)
- (G) Branch joint (field supply)
- (H) Junction pipe (field supply)
- (I) Less than 110 m
- (J) Less than 60 m
- (K) Connecting indoor unit less than 80
- (L) Connecting indoor unit more than 100
- (M) Up to three units for 1 branch port
Total capacity: less than 80 (but in same mode, cooling/heating)
- (N) Less than 15 m
- (O) Less than 15 m

		Item	Piping portion	Allowable value
Pipe Lengths	Between outdoor unit and HBC (refrigerant piping work)		A	110 or less
	Water piping work between indoor units and HBC		f + g + j + k	60 or less
Difference of elevation	Between indoor and outdoor units	Above outdoor unit	H	50 or less
		Below outdoor unit	H1	40 or less
	Between indoor units and HBC		h1	15(10) or less*2*3
	Between indoor units		h2	15(10) or less*2

Notes:

- *1 Indoor units that are connected to the same branch joint cannot be simultaneously operated in different operation modes.
- *2 Values in () are applied when indoor total capacity exceeds 130% of outdoor unit capacity
- *3 When DipSW001-8 = ON, the height difference between indoor units and HBC must be 11 (10) m or less.
- *4 When DipSW001-8 = ON, the supply pressure must not exceed 0.12 MPa.

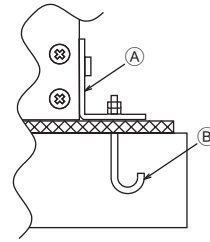
[Fig. 3.2.1]



<A> Front view
 [A] Left and right side
 [B] Front and back side
 [A] L shape plate

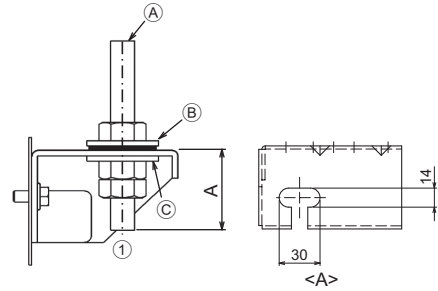
 Top view
 * Initial position
 [C] Front and top side

[Fig. 3.2.2]



(A) L shape plate
 (B) M10 anchor bolt. (field-supplied)

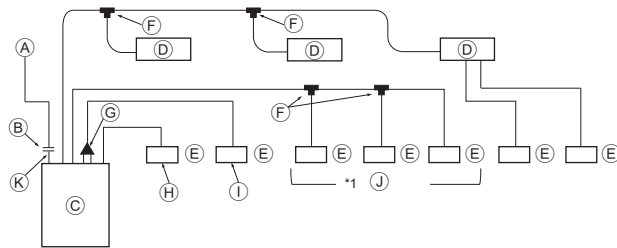
[Fig. 3.2.3]



① Hanging method
 A: Min. 30 mm
 (A) Hanging bolt $\phi 10$ (field supply)
 (B) Washer with cushion (accessory)
 * Attach the cushion facing down.
 (C) Washer without cushion (accessory)
 <A> Top view

[Fig. 4.1.2]

		HBC	
Unit model	Model name	High pressure side	Low pressure side
Outdoor unit side	PURY-(E)M200	$\phi 15.88$ (Brazing)	$\phi 19.05$ (Brazing)
	PURY-(E)M250	$\phi 15.88$ (Brazing)	$\phi 22.2$ (Brazing)
	PURY-(E)M300	$\phi 15.88$ (Brazing)	$\phi 22.2$ (Brazing)
	PURY-(E)M350	$\phi 15.88$ (Brazing)	$\phi 28.58$ (Brazing)
	PURY-(E)M400	$\phi 19.05$ (Brazing)	$\phi 28.58$ (Brazing)
	PURY-(E)M450	$\phi 19.05$ (Brazing)	$\phi 28.58$ (Brazing)
PURY-(E)M500	$\phi 19.05$ (Brazing)	$\phi 28.58$ (Brazing)	



(A) To outdoor unit
 (C) Main-HBC
 (E) Indoor unit
 (G) Junction pipe (field supply)
 (I) Connecting indoor unit more than 100
 (J) Up to three units for 1 branch port; total capacity: below 80 (but in same mode, cooling/heating)
 (K) Joint (field supply)

(B) End connection (brazing)
 (D) Sub-HBC
 (F) Branch joint (field supply)
 (H) Connecting indoor unit less than 80

Note:
 • Be sure to use non-oxidative brazing.

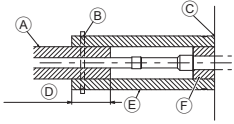
[Fig. 4.2.1]



- Ⓐ Cut here
- Ⓑ Remove brazed cap

4.3

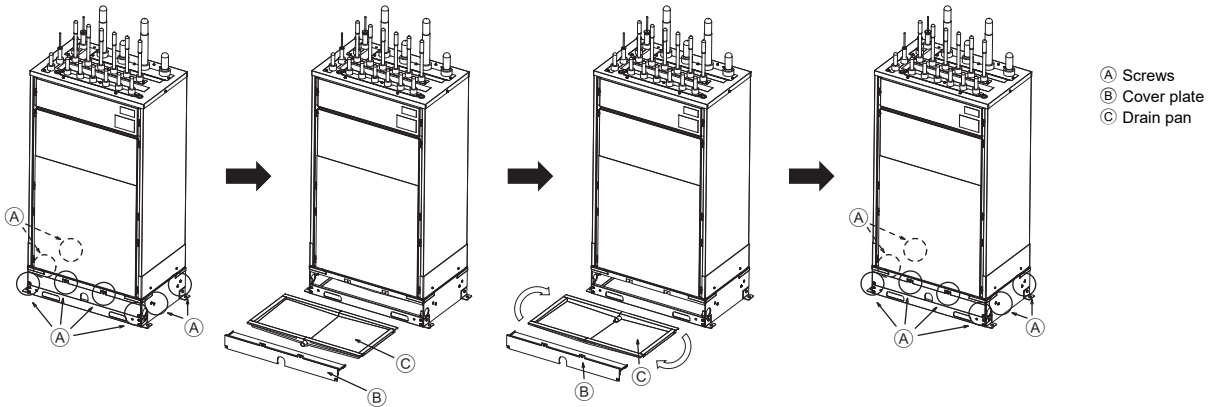
[Fig. 4.3.1]



- Ⓐ Locally procured insulating material for pipes
- Ⓑ Bind here using band or tape.
- Ⓒ Do not leave any opening.
- Ⓓ Lap margin: more than 40 mm
- Ⓔ Insulating material (field supply)
- Ⓕ Unit side insulating material

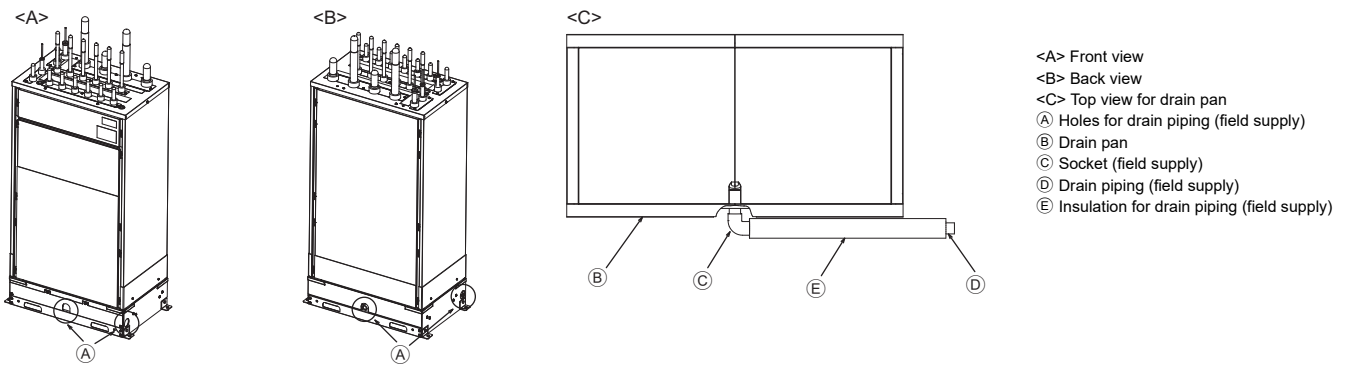
4.5

[Fig. 4.5.1]



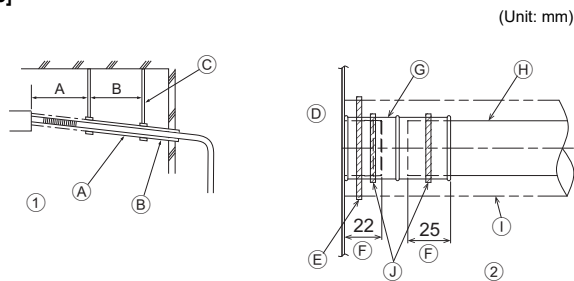
- Ⓐ Screws
- Ⓑ Cover plate
- Ⓒ Drain pan

[Fig. 4.5.2]



- <A> Front view
- Back view
- <C> Top view for drain pan
- Ⓐ Holes for drain piping (field supply)
- Ⓑ Drain pan
- Ⓒ Socket (field supply)
- Ⓓ Drain piping (field supply)
- Ⓔ Insulation for drain piping (field supply)

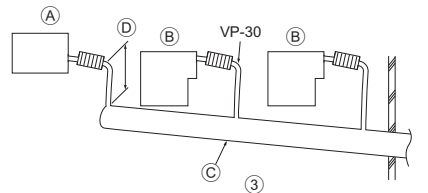
[Fig. 4.5.3]



(Unit: mm)

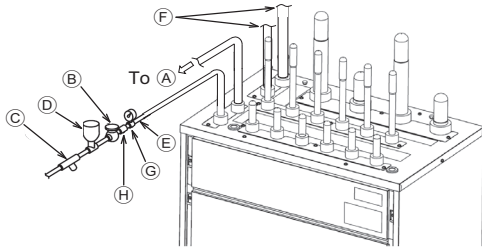
- A: 25 cm B: 1.5 – 2 m
- Ⓐ Downward gradient of more than 1/100
- Ⓑ Insulating material
- Ⓒ Supporting bracket
- Ⓓ Sub-HBC
- Ⓔ Tie band (accessory)
- Ⓕ Insertion margin
- Ⓖ Drain hose (accessory)
- Ⓗ Drain pipe (O.D. ø32 PVC TUBE, field supply)
- Ⓙ Insulating material (field supply)
- Ⓚ Tie band (accessory)

[Fig. 4.5.4]



- Ⓐ Sub-HBC
- Ⓑ Indoor unit
- Ⓒ Collecting pipe
- Ⓓ Please ensure this length is at least 100 mm.

[Fig. 5.1.1]



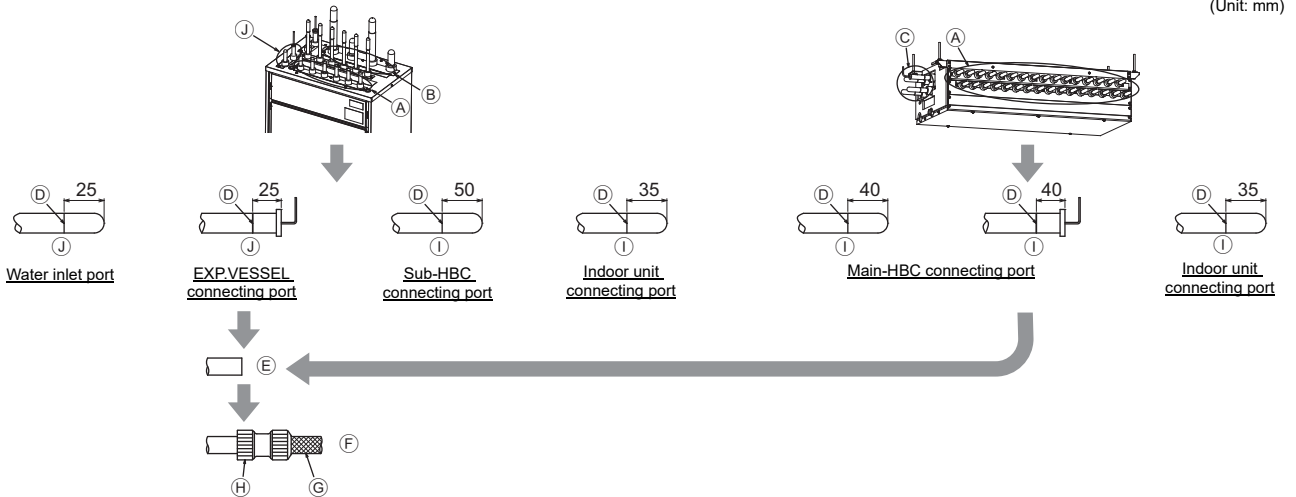
Example of HBC installation (*1)

- (A) Expansion vessel (field supply)
- (B) Shutoff valve (field supply)
- (C) Strainer (field supply)
- (D) Pressure reducing valve (field supply)
- (E) Water inlet
- (F) Refrigerant pipes
- (G) Pressure gauge (field supply)
- (H) Check valve (field supply)

Note:

- *1. Connect the pipes to the water pipes according to the local regulations.
- *2. Remove the water pipes on the point of outside shutoff valve after finishing supply water.

[Fig. 5.1.2]



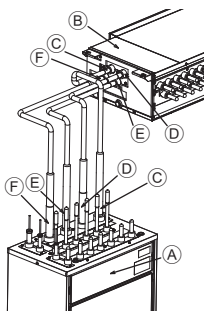
(Unit: mm)

- (A) Indoor unit connection
- (B) Sub-HBC connection
- (C) Main-HBC connection
- (D) Cutting point
- (E) Cut the piping at the cutting point
- (F) Field pipe connection (field supply)
- (G) Field pipe
- (H) Pipe connection (field supply)
- (I) Indoor unit and Sub-HBC connecting port
- (J) Water inlet (EXP. VESSEL)

Note:

- Remove burr after cutting the piping to prevent entering the pipe connection. Check that there is no crack at the edge of the piping.

[Fig. 5.1.3]

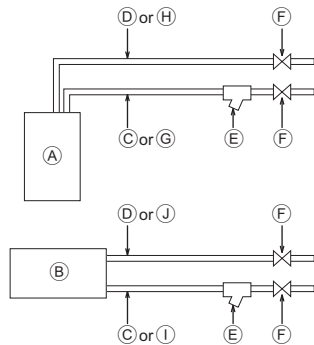


- (A) Main-HBC
- (B) Sub-HBC
- (C) From Sub-HBC "port B" to Main-HBC "port B"
- (D) From Main-HBC "port A" to Sub-HBC "port A"
- (E) From Main-HBC "port C" to Sub-HBC "port C"
- (F) From Sub-HBC "port D" to Main-HBC "port D"

Note:

- See [Fig. 5.1.5] when connecting valves to the on-site water pipe.

[Fig. 5.1.4]



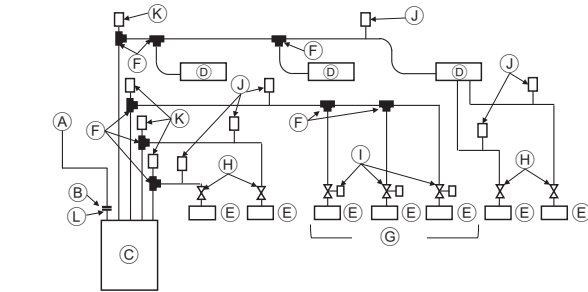
- (A) Main-HBC
- (B) Sub-HBC
- (C) Water pipe: From indoor unit
- (D) Water pipe: To indoor unit
- (E) Strainer (60 mesh or more) (field supply)
- (F) Shut off valve (field supply)
- (G) Water pipe: From Sub-HBC
- (H) Water pipe: To Sub-HBC
- (I) Water pipe: From Main-HBC
- (J) Water pipe: To Main-HBC

[Fig. 5.1.5]

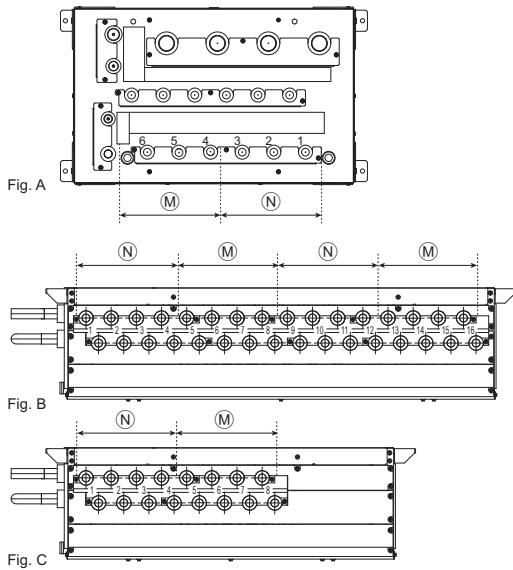
Total down-stream indoor unit capacity	Pipe size between Main-HBC and Sub-HBC *1 Pipe size between Main-HBC and indoor unit *1 Pipe size between Sub-HBC and indoor unit *1		
	Max 20 m *2	Max 40 m *2	Max 60 m *2
W/WP/WL10	I.D. ≥ 12 mm	I.D. ≥ 12 mm	I.D. ≥ 12 mm
W/WP/WL11 - W/WP/WL15	I.D. ≥ 12 mm	I.D. ≥ 12 mm	I.D. ≥ 15.5 mm
W/WP/WL16 - W/WP/WL25	I.D. ≥ 15.5 mm	I.D. ≥ 15.5 mm	I.D. ≥ 15.5 mm
W/WP/WL26 - W/WP/WL32	I.D. ≥ 15.5 mm	I.D. ≥ 19.9 mm	I.D. ≥ 19.9 mm
W/WP/WL33 - W/WP/WL50	I.D. ≥ 19.9 mm	I.D. ≥ 19.9 mm	I.D. ≥ 19.9 mm
W/WP/WL51 - W/WP/WL63	I.D. ≥ 19.9 mm	I.D. ≥ 25.2 mm	I.D. ≥ 25.2 mm
W/WP/WL64 - W/WP/WL80	I.D. ≥ 25.2 mm	I.D. ≥ 25.2 mm	I.D. ≥ 25.2 mm
W/WP/WL81 - W/WP/WL100	I.D. ≥ 25.2 mm	I.D. ≥ 25.2 mm	I.D. ≥ 32.6 mm
W/WP/WL101 - W/WP/WL150	I.D. ≥ 32.6 mm	I.D. ≥ 32.6 mm	I.D. ≥ 32.6 mm
W/WP/WL151 - W/WP/WL250	I.D. ≥ 32.6 mm	I.D. ≥ 32.6 mm	I.D. ≥ 39.6 mm
W/WP/WL251 - W/WP/WL300	I.D. ≥ 32.6 mm	I.D. ≥ 39.6 mm	I.D. ≥ 50.8 mm
W/WP/WL301 - W/WP/WL750	I.D. ≥ 50.8 mm	I.D. ≥ 50.8 mm	I.D. ≥ 50.8 mm

*1 When connecting CMB-WM108/1016V-AA and CMB-WM108/1016V-BB, refer to the installation manual for CMB-WM108/1016V-AA about pipe size.

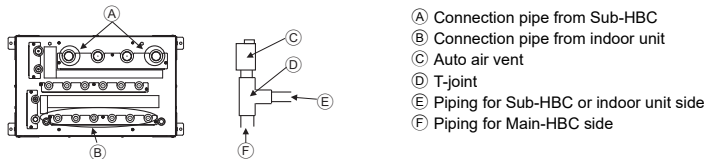
*2 Piping length from Main-HBC to the farthest indoor unit



- (A) To outdoor unit
- (B) End connection (brazing)
- (C) Main-HBC:
Maximum total capacity of connected indoor units: W/WP/WL170 (DipSW001-8 = OFF)
W/WP/WL200 (DipSW001-8 = ON)
- (D) Sub-HBC:
Maximum total capacity of connected indoor units: W/WP/WL250 (DipSW001-8 = OFF)
W/WP/WL350 (DipSW001-8 = ON)
- (E) Indoor unit
- (F) Branch joint (field supply)
- (G) Up to three units for 1 branch hole; total capacity: below 80 (but in same mode, cooling/heating)
- (H) Shutoff valve (field supply)
- (I) Pressure control valve (field supply)
- (J) Auto air vent valve (Highest point on the water pipe for each branch) (field supply)
- (K) Auto air vent valve (Top position of piping on Main-HBC) (field supply)
- (L) Joint (field supply)
- (M) Pump 1 circuit
- (N) Pump 2 circuit

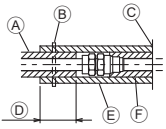


[Fig. 5.1.6]



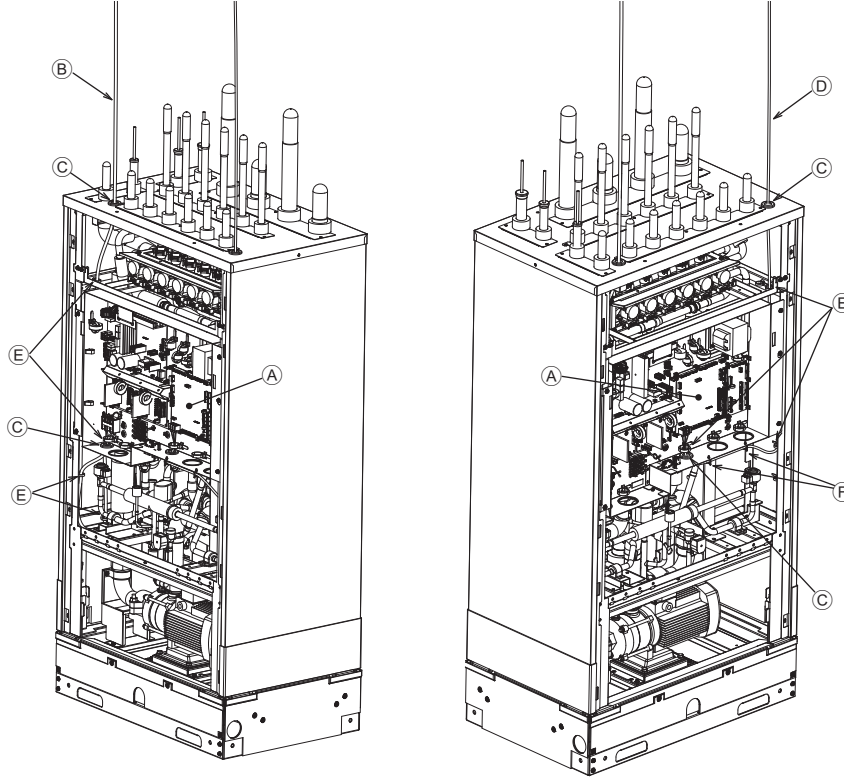
- (A) Connection pipe from Sub-HBC
- (B) Connection pipe from indoor unit
- (C) Auto air vent
- (D) T-joint
- (E) Piping for Sub-HBC or indoor unit side
- (F) Piping for Main-HBC side

[Fig. 5.2.1]



- (A) Locally procured insulating material for pipes
- (B) Bind here using band or tape.
- (C) Do not leave any opening.
- (D) Lap margin: more than 40 mm
- (E) Insulating material (field supply)
- (F) Unit side insulating material

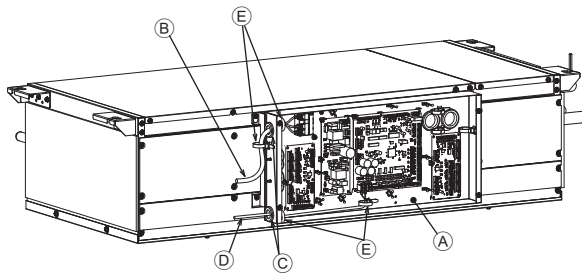
[Fig. 6.0.1]



CMB-WM350F-AA, CMB-WM500F-AA

- (A) Control box
- (B) Power source wiring
- (C) ø21 hole (closed rubber bushing)
- (D) Transmission wiring
- (E) Cable strap
- (F) Wire saddle

[Fig. 6.0.2]



CMB-WM108V-BB, CMB-WM1016V-BB

- (A) Control box
- (B) Power source wiring
- (C) ø21 hole (closed rubber bushing)
- (D) Transmission wiring
- (E) Clip cables here

1. Précautions de sécurité	8	4.2. Travaux des tuyaux de réfrigérant	12
1.1. Avant installation et travaux électriques	8	4.3. Tuyaux d'isolation	12
1.2. Précautions pour les appareils qui utilisent le frigorigène R32	9	4.4. Charge supplémentaire de frigorigène	13
1.3. Avant l'installation	9	4.5. Mise en place du tuyau d'écoulement	14
1.4. Avant l'installation (déménagement) - travaux électriques	9	5. Raccordement de la canalisation d'eau	15
1.5. Avant de commencer l'essai	10	5.1. Remarques importantes sur l'installation de la canalisation d'eau	15
2. Sélection d'un lieu d'installation	10	5.2. Isolation de la canalisation d'eau	16
2.1. À propos du produit	10	5.3. Traitement de l'eau et contrôle de la qualité de l'eau	17
2.2. Lieu d'installation	10	6. Travaux d'électricité	17
2.3. Espace requis pour l'installation et pour l'entretien	10	7. Réglage des adresses et fonctionnement des appareils	17
2.4. Vérification du lieu d'installation	10	8. Essai de fonctionnement	18
3. Installation du HBC	11	8.1. Avant de commencer l'essai	18
3.1. Vérifier les accessoires fournis avec le HBC	11	8.2. Opération d'élimination des débris	18
3.2. Installation du HBC	11	8.3. Opération d'évent d'air	21
4. Raccordement des tuyaux de réfrigérant et d'écoulement	12		
4.1. Raccordement des tuyaux de réfrigérant	12		

1. Précautions de sécurité

1.1. Avant installation et travaux électriques

- ▶ **Avant d'installer l'unité, ne manquez pas de lire toutes les « Précautions de sécurité ».**
- ▶ **Les « Précautions de sécurité » fournissent des points très importants concernant la sécurité. Ne manquez pas de les observer.**

Symboles utilisés dans le texte

Avertissement:


Décrit les précautions qui doivent être prises pour éviter les risques de blessure ou de mort de l'utilisateur.


Attention:


Décrit les précautions qui doivent être prises pour éviter d'endommager l'unité.

Symboles utilisés dans les illustrations

 : Indique une action qui doit être évitée.

 : Indique que des instructions importantes doivent être observées.

 : Indique une pièce qui doit être mise à la terre.

 : Attention au choc électrique. (Ce symbole est affiché sur l'étiquette de l'unité principale.) <Couleur: jaune>

Avertissement:

Lisez soigneusement les étiquettes apposées sur l'unité principale.

AVERTISSEMENT DE HAUTE TENSION:

- **Le boîtier de commande abrite des pièces à haute tension.**
- **En ouvrant ou en fermant le panneau avant du boîtier de commande, ne le laissez pas venir en contact avec des composants internes.**
- **Avant d'inspecter l'intérieur de la boîte de commande, coupez le courant, laissez l'unité hors circuit pendant au moins 10 minutes.**

Avertissement:

- **Demandez au distributeur ou à un technicien autorisé d'installer le climatiseur.**
 - Une installation incorrecte par l'utilisateur peut avoir comme conséquence une fuite d'eau, un choc électrique ou un incendie.
- **Installez l'unité à un endroit qui peut soutenir son poids.**
 - Si ce n'est pas pris en compte, l'unité peut tomber et blesser quelqu'un ou être endommagée.
- **Utiliser les câbles spécifiés pour le câblage. Faites des branchements solides de sorte que la force extérieure du câble ne soit pas appliqué aux bornes.**
 - Un branchement et une fixation inadéquats peuvent s'échauffer et causer un incendie.
- **Soyez préparés en cas de vents forts et de tremblements de terre et installez l'unité à la place indiquée.**
 - Une installation incorrecte peut faire renverser l'unité et provoquer des blessures ou endommager l'unité.
- **Utilisez toujours les accessoires spécifiés par Mitsubishi Electric.**
 - Demandez à un technicien autorisé d'installer les accessoires. Une installation incorrecte par l'utilisateur peut avoir comme conséquence une fuite d'eau, un choc électrique ou un incendie.

- **Ne réparez jamais l'unité. Si le climatiseur doit être réparé, consultez le distributeur.**
 - Une réparation incorrecte par l'utilisateur peut avoir comme conséquence une fuite d'eau, un choc électrique ou un incendie.
- **Si le cordon d'alimentation est endommagé, il doit être remplacé par le fabricant, un agent d'entretien ou une personne qualifiée de manière à éviter tout risque.**
- **En cas de fuite du gaz frigorigène pendant l'installation ou l'entretien, aérez la pièce.**
 - Si le gaz frigorigène vient en contact avec une flamme, des gaz toxiques se dégagent et/ou des explosions peuvent en résulter.
- **Installez le climatiseur conformément à ce Manuel d'installation.**
 - Une installation incorrecte peut avoir comme conséquence une fuite d'eau, un choc électrique ou un incendie.
- **Ne pas modifier ou ajuster les dispositifs de protection de sécurité.**
 - Court-circuiter les commutateurs de pression ou de la température pour forcer le fonctionnement peut causer des dommages, un incendie, des explosions etc...
 - Ne pas changer les valeurs réglées car cela peut causer des dommages, un incendie, des explosions etc...
 - L'utilisation de tout produit hormis ceux spécifiés par l'entreprise peut causer des dommages, un incendie, des explosions etc...
- **Ne pulvérisez pas d'eau sur les pièces électriques.**
 - Ceci pourrait mener entraîner des court-circuits, un incendie, de la fumée, un choc électrique, une panne de l'appareil etc...
- **Ne créez pas une situation où le circuit de réfrigération est scellé mais avec de l'huile ou du réfrigérant en quantité insuffisante dans le système.**
 - Cela pourrait provoquer une explosion.
- **Ne touchez pas les composants électriques pendant ou tout de suite après le fonctionnement.**
 - Vous risqueriez de vous brûler.
- **Installez les protections sur les boîtiers de commande et les bornes.**
 - Un choc dû à l'entrée de poussière, d'eau, de fumée, de flammes etc. peut survenir.
 - Un incendie peut survenir lors de la récupération ou de la purge du frigorigène.
- **Ne faites pas fonctionner l'appareil avec les panneaux et protections retirés.**
 - Les pièces tournantes peuvent causer des blessures, les pièces sous haute tension peuvent causer un choc électrique et les températures élevées peuvent causer des brûlures.
- **Ne pas s'asseoir, monter ou placer des objets sur l'appareil.**
 - La chute de l'appareil risquerait de vous blesser.
- **Utilisez l'équipement de sécurité approprié.**
 - Les pièces sous haute tension peuvent causer un choc électrique.
 - Les pièces chaudes peuvent causer des brûlures.
- **Récupérez le réfrigérant dans l'unité.**
 - Réutilisez le réfrigérant ou faites-le éliminer par un spécialiste.
 - Déverser du réfrigérant dans l'environnement peut endommager ce dernier.
- **Éliminez les restes d'huile et de gaz dans la tuyauterie.**
 - Faute de quoi, cela pourrait provoquer une éruption de flammes et des brûlures si la tuyauterie est chauffée.
- **Séchez la tuyauterie de réfrigérant sous vide. Ne pas remplacer par un réfrigérant qui n'a pas été spécifié.**
 - Cela pourrait causer des explosions, un incendie.
- **Ne touchez pas les extrémités de la tuyauterie sur place.**
 - Cela pourrait endommager la tuyauterie et provoquer des fuites de réfrigérant ou un manque d'oxygène.
- **Faites effectuer tous les travaux électriques par un électricien licencié selon les « Normes techniques des installations électriques », les « Règlements relatifs aux câblages intérieurs » et les instructions données dans ce manuel, et utilisez toujours une alimentation dédiée.**
 - Si la source d'énergie est inadéquate ou les travaux électriques sont exécutés incorrectement, un risque de choc électrique et d'incendie peut en résulter.

- **Fixez correctement le couvercle du boîtier de commande.**
 - Si vous ne fixez pas correctement le couvercle, de la poussière ou de l'eau risque de pénétrer dans l'appareil extérieur et de provoquer un incendie ou une électrocution.
 - **En installant et en déplaçant le climatiseur vers un autre site, ne le chargez pas avec un frigorigène différent de celui qui est spécifié sur l'unité.**
 - Si un autre frigorigène ou de l'air est mélangé au frigorigène original, le cycle frigorifique peut mal fonctionner et l'unité peut être endommagée.
 - **Si le climatiseur est installé dans une petite pièce, des mesures doivent être prises pour empêcher la concentration en frigorigène de dépasser la limite de sécurité en cas de fuite du frigorigène.**
 - Consultez le distributeur au sujet des mesures appropriées pour empêcher la limite de sécurité d'être excédée. En cas de fuite du frigorigène et de dépassement de la limite de sécurité, les risques dus au manqué d'oxygène dans la pièce peuvent exister.
 - **Pour déménager et réinstaller le climatiseur, consultez le distributeur ou un technicien autorisé.**
 - Une installation incorrecte du climatiseur peut avoir comme conséquence une fuite d'eau, un choc électrique ou un incendie.
 - **Après avoir terminé les travaux d'installation, vérifiez que le gaz frigorigène ne fuit pas.**
 - Si le gaz frigorigène fuit et est exposé à un radiateur soufflant, cuisinière, four ou toute autre source de chaleur, des gaz nocifs et/ou des explosions peuvent se produire.
 - **Ne reconstruisez pas ou ne changez pas les configurations des dispositifs de protection.**
 - Si le pressostat, le rupteur thermique, ou autre dispositif de protection est court-circuité ou forcé, ou si des pièces autres que celles spécifiées par Mitsubishi Electric sont utilisées, un incendie ou une explosion peut en résulter.
 - **Pour éliminer ce produit, consultez votre distributeur.**
 - **L'installateur et le spécialiste système assureront la sécurité contre les fuites conformément aux normes et règlements locaux.**
 - Choisissez la dimension de câble appropriée et les capacités de commutation de l'alimentation principale décrites dans ce manuel si la réglementation locale n'est pas disponible.
 - **Faites particulièrement attention au lieu de l'installation, telle qu'un sous-sol, etc. où le gaz frigorigène peut s'accumuler étant donné qu'il est plus lourd que l'air.**
 - **Cet appareil n'est pas conçu pour être utilisé par des personnes (enfants inclus) dont les capacités mentales, sensorielles ou physiques sont réduites ou qui ne disposent pas de l'expérience et des connaissances requises, sauf si une personne responsable de leur sécurité assure leur surveillance ou leur formation dans le cadre de l'utilisation de l'appareil.**
 - **Il est nécessaire de surveiller les enfants de manière à ce qu'ils ne puissent pas jouer avec l'appareil.**
 - **Cet appareil est prévu pour être utilisé par des utilisateurs experts ou formés dans les magasins, l'industrie légère et les fermes ou pour une utilisation commerciale par des personnes non initiées.**
 - **Cet appareil n'est pas accessible au grand public.**
 - Cet appareil doit être installé dans un lieu sûr dont l'accès est limité.
 - **L'unité doit être correctement stockée pour éviter des dommages mécaniques.**
- **Utilisez une pompe à vide avec clapet anti-retour de flux inverse.**
 - L'huile de la pompe à vide peut refluer dans le cycle frigorifique et détériorer l'huile réfrigérante.
 - **N'utilisez pas les outils suivants qui sont utilisés avec les frigorigènes conventionnels.**

(Manomètre de pression, tuyau flexible de charge, détecteur de fuite de gaz, clapet anti-retour de flux inverse, base de charge du frigorigène, équipement de récupération du frigorigène)

 - Si un frigorigène conventionnel et de l'huile réfrigérante sont mélangés avec le R32, le frigorigène peut être détérioré.
 - Si de l'eau est mélangée au R32, l'huile réfrigérante peut être détériorée.
 - Puisque le R32 ne contient pas de chlore, les détecteurs de fuite de gaz pour les frigorigènes conventionnels ne réagissent pas.
 - **Le réfrigérant R32 est inflammable. N'utilisez pas de détecteur à flamme nue.**
 - **N'utilisez pas de cylindre de chargement.**
 - Utiliser un cylindre de chargement peut détériorer le frigorigène.
 - **N'utilisez pas d'antioxydant ni d'additif de détection des fuites.**
 - **Faites particulièrement attention en manipulant les outils.**
 - Si de la poussière, des saletés ou de l'eau pénètre dans le cycle frigorifique, le frigorigène peut se détériorer.

1.3. Avant l'installation

⚠ Attention:

- **N'installez pas l'unité là où un gaz combustible peut fuir.**
 - Si le gaz fuit et s'accumule autour de l'unité, une explosion peut se produire.
- **N'installez pas le climatiseur là où se trouve de la nourriture, des animaux domestiques, des plantes, des instruments de précision ou des objets d'art.**
 - La qualité de la nourriture, etc. peut se détériorer.
- **N'utilisez pas le climatiseur dans des environnements spéciaux.**
 - L'huile, la vapeur, la fumée sulfurique, etc. peuvent réduire de manière significative la performance du climatiseur ou endommager ses pièces.
- **En installant l'unité dans un hôpital, un centre de transmission ou site semblable, assurez une protection suffisante contre le bruit.**
 - Le niveau de pression acoustique ne dépasse pas 70 dB(A). Cependant, les équipements onduleurs, générateurs privés, équipements médicaux à haute fréquence ou de communication radiophonique peuvent empêcher le climatiseur de fonctionner ou de fonctionner correctement. D'un autre côté, le climatiseur peut affecter le fonctionnement de ces équipements en raison du bruit qui gêne le traitement médical ou la transmission d'images.
- **N'installez pas l'unité sur une structure qui peut provoquer une fuite.**
 - Lorsque l'humidité de la pièce dépasse 80 % ou que le tuyau d'écoulement est bouché, il se peut que des gouttes d'eau tombent de l'appareil intérieur ou du HBC. Exécutez un travail de drainage collectif avec l'unité extérieure, selon besoins.
- **N'installez pas l'appareil à un emplacement où des gaz corrosifs peuvent être générés.**
 - Vous risquez de corroder les tuyaux et de provoquer la fuite du réfrigérant et un incendie.
- **Vérifiez que les marquages sur l'appareil sont lisibles.**
 - Des marquages d'avertissement ou de attention illisibles peuvent provoquer des dégâts de l'appareil se soldant par des blessures.

1.2. Précautions pour les appareils qui utilisent le frigorigène R32

⚠ Attention:

- **N'utilisez pas la tuyauterie de frigorigène existante.**
 - L'ancien frigorigène et l'huile réfrigérante présents dans la tuyauterie existante contiennent une grande quantité de chlore qui peut détériorer l'huile réfrigérante de la nouvelle unité.
 - Le frigorigène R32 est sous haute pression et peut faire éclater la tuyauterie existante.
- **Utilisez une tuyauterie de frigorigène en cuivre désoxydé au phosphore et des tuyaux et tubulures en alliage de cuivre sans soudure. En outre, assurez-vous que les surfaces intérieures et extérieures des tuyaux sont propres et dépourvues de soufre, d'oxydes, de poussières/saletés, de particules de rasage, d'huile, d'humidité, ou de n'importe quel autre contaminant dangereux.**
 - Les contaminants à l'intérieur de la tuyauterie du frigorigène peuvent détériorer l'huile résiduelle du frigorigène.
- **Entreposez à l'intérieur la tuyauterie à utiliser pour l'installation et gardez scellées les deux extrémités de la tuyauterie jusqu'au moment du brasage. (Stockez les coudes et autres raccords dans un sac en plastique.)**
 - Si de la poussière, des saletés, ou de l'eau pénètre dans le cycle frigorifique, il peut s'ensuivre une détérioration de l'huile et du compresseur.
- **Appliquez une petite quantité d'huile d'ester, huile d'éther ou alkylbenzène aux évasements. (pour l'unité d'intérieure)**
 - L'infiltration d'une grande quantité d'huile minérale peut détériorer l'huile réfrigérante.
- **N'utilisez pas de frigorigène autre que le R32.**
 - Si un autre frigorigène (R22, etc.) est mélangé au R32, le chlore dans le frigorigène peut détériorer l'huile réfrigérante.

1.4. Avant l'installation (déménagement) - travaux électriques

⚠ Attention:

- **Mettez l'unité à la terre.**
 - Ne connectez pas le fil de terre aux conduites de gaz ou d'eau, aux paratonnerres, ou aux lignes de terre du téléphone. Une mise à la terre incorrecte peut avoir comme conséquence un choc électrique.
- **Installez le câble d'alimentation de sorte que la tension ne soit pas appliquée au câble.**
 - La tension peut fracturer le câble, produire un échauffement et causer un incendie.
- **Installez un disjoncteur de fuite, selon besoins.**
 - Si un disjoncteur de fuite n'est pas installé, un choc électrique peut en résulter.
- **Utilisez des câbles d'alimentation ayant une capacité de charge et une valeur nominale suffisantes.**
 - Les câbles qui sont trop petits peuvent fuir, s'échauffer, et provoquer un incendie.
- **Utilisez seulement un disjoncteur et un fusible de la capacité spécifiée.**
 - Un fusible ou un disjoncteur d'une plus grande capacité, ou utiliser à la place un simple fil d'acier ou de cuivre peuvent avoir comme conséquence une défaillance générale de l'unité ou un incendie.
- **Ne lavez pas le climatiseur.**
 - Le lavage peut causer une décharge électrique.
- **Assurez-vous que la base d'installation n'a pas été endommagée par suite d'un usage prolongé.**
 - Si les dommages ne sont pas réparés, l'unité peut tomber et causer des blessures ou des dégâts matériels.

- **Installez la tuyauterie de drainage conformément à ce Manuel d'installation pour assurer un drainage approprié. Enveloppez les tubes d'isolation thermique pour empêcher la condensation.**
 - Une tuyauterie de drainage inappropriée peut causer une fuite d'eau et endommager le mobilier et autres objets.
- **Faites très attention lors du transport du produit.**
 - Le produit ne doit pas être porté par une seule personne. Son poids excède 20 kg.
 - Certains produits utilisent des bandes PP pour l'emballage. N'utilisez pas de bande PP en tant que moyen de transport. C'est dangereux.
- **Éliminez sécuritairement les matériaux d'emballage.**
 - Les matériaux d'emballage, tels que des clous et autres pièces en métal ou en bois, peuvent causer des blessures.
 - Déchirez et jetez les sacs d'emballage en plastique de sorte que les enfants ne jouent pas avec. Si des enfants jouent avec un sac en plastique qui n'a pas été déchiré, ils risquent de suffoquer.

1.5. Avant de commencer l'essai

⚠ Attention:

- **Mettez sous tension pendant au moins 12 heures avant de mettre en route.**
 - Mettre en route immédiatement après la mise sous tension peut causer des dommages irréversibles aux pièces internes. Laissez l'interrupteur de courant en position sous tension pendant la saison d'exploitation.

2. Sélection d'un lieu d'installation

2.1. À propos du produit

- Cet appareil utilise un frigorigène de type R32.
- Les appareils intérieurs, qui sont tous des modèles WP, W ou WL peuvent être raccordés au HBC.
- La tuyauterie des systèmes utilisant le R32 peut être différente de celle des systèmes utilisant un frigorigène conventionnel car la pression de conception des systèmes utilisant le R32 est plus élevée. Reportez-vous au Livre de données pour plus d'informations.
- Certains outils et équipements utilisés pour l'installation de systèmes fonctionnant avec d'autres types de frigorigènes ne peuvent pas être utilisés pour les systèmes fonctionnant avec le R32. Reportez-vous au Livre de données pour plus d'informations.
- N'utilisez pas la tuyauterie existante, car elle contient du chlore, qui est présent dans l'huile et le frigorigène de machines conventionnelles de frigorification. Ce chlore détériore l'huile réfrigérante de machine dans le nouvel équipement. La tuyauterie existante ne doit pas être utilisée car la pression de conception dans les systèmes utilisant le R32 est plus élevée que dans les systèmes utilisant d'autres types de frigorigènes et les tuyaux existants peuvent éclater.

2.2. Lieu d'installation

- Installez l'appareil dans un endroit à l'abri de la pluie. Le HBC doit être installé à l'intérieur.
 - Prévoyez assez d'espace autour de l'appareil pour l'entretien.
 - N'installez pas l'appareil dans un endroit qui ne permet pas de respecter les restrictions de longueur de la tuyauterie.
 - Vérifiez l'absence de fuites de réfrigérant avant l'entretien.
 - Une fuite de réfrigérant peut provoquer un incendie.
 - N'installez pas ni entreposez l'appareil dans un endroit exposé directement à d'autres sources de chaleur rayonnante, à des flammes nues ou à d'autres sources d'inflammation.
 - Ne jamais installer l'appareil dans un endroit soumis à des projections d'huile (ou de graisse) ou à des vapeurs excessives ni à proximité d'un appareil générant des hautes fréquences. Sinon, vous risquez des court-circuits, un mauvais fonctionnement de l'appareil ou la présence de condensation.
 - Selon les conditions de fonctionnement, l'unité HBC génère du bruit qui est provoqué par l'actionnement des soupapes, la circulation du réfrigérant, et les changements de pression même lors d'un fonctionnement normal. Par conséquent, installez l'unité dans des endroits tels qu'une salle des machines.
 - Installez l'unité intérieure et le HBC à au moins 5 m de distance l'un de l'autre en cas d'installation dans un espace avec un faible bruit de fond, p. ex. les chambres d'hôtel.
 - Prévoyez un espace suffisant pour permettre le branchement aisé des tuyaux d'eau et de frigorigène ainsi que des câbles électriques.
 - Éviter tout endroit exposé à la génération, à l'arrivée, à l'accumulation ou à des fuites de gaz inflammables ou sulfuriques.
 - Laissez une pente d'au moins 1/100 pour le tuyau d'écoulement.
 - Installez correctement l'appareil sur une surface stable et porteuse.
- 1. Pour la suspension au plafond [Fig. 2.2.1] (P.2)**
- Effectuez 2 trous d'inspection de 450 mm dans la surface du plafond comme illustré à la [Fig. 2.3.2] (P.2).
 - Installez l'appareil dans un endroit adapté (plafond d'un couloir, salle de bain, etc.) peu fréquenté. Évitez de l'installer au milieu d'une pièce.
 - Prévoyez une résistance à la traction suffisante pour les boulons de suspension.

- **Ne touchez pas les interrupteurs avec des doigts mouillés.**
 - Toucher un interrupteur avec des doigts mouillés peut causer une décharge électrique.
- **Ne touchez pas les tubes de frigorigène pendant et immédiatement après le fonctionnement.**
 - Pendant et juste après le fonctionnement, les tubes de frigorigène peuvent être chauds ou froids, selon l'état du frigorigène s'écoulant dans la tuyauterie, le compresseur et autres pièces du cycle frigorifique. Vos mains peuvent subir des brûlures ou gelures si vous touchez les tubes de frigorigène.
- **Ne faites pas fonctionner le climatiseur avec les panneaux et protections retirés.**
 - Les pièces rotatives, chaudes, ou sous haute tension peuvent causer des blessures.
- **Ne coupez pas le courant immédiatement après avoir arrêté le fonctionnement.**
 - Attendez toujours au moins 5 minutes avant de couper le courant. Autrement, une fuite de l'eau de drainage ou une défaillance mécanique des pièces sensibles pourrait se produire.
- **Vérifiez l'absence de fuites de réfrigérant avant l'entretien.**
 - Une fuite de réfrigérant peut provoquer un incendie.

⚠ Avertissement:

Veillez à installer l'appareil dans un endroit capable de soutenir son poids. Si l'endroit n'est pas suffisamment résistant, l'appareil risque de tomber et de blesser quelqu'un.

⚠ Attention:

- **Veillez à installer l'appareil horizontalement.**
- **Installez le HBC à l'aide d'un niveau (moins d'un degré d'inclinaison vers le bas), de sorte que le bac de récupération puisse fonctionner correctement.**
- **Installez le HBC dans un endroit où la température ne descend jamais en dessous de 0°C.**

2.3. Espace requis pour l'installation et pour l'entretien

1. Installation

(Vue de référence montrant l'espace minimum requis pour l'installation.)

[Fig. 2.3.1] (P.2)

- | | |
|--|--|
| <A> Vue de devant | Vue du côté droit |
| Ⓐ Du côté des tuyaux de l'appareil extérieur | Ⓑ Du côté des tuyaux du HBC secondaire |
| Ⓒ Du côté des tuyaux de l'appareil intérieur | Ⓓ Espace requis pour l'entretien |
- *1 Dimensions permettant le raccord des tuyaux sur le site

[Fig. 2.3.2] (P.2)

- | | |
|----------------------------------|--|
| <A> Vue du dessus | Vue de devant |
| Ⓐ Trou d'inspection | Ⓑ Du côté des tuyaux du HBC principal |
| Ⓒ Boîte de commandes | Ⓓ Du côté des tuyaux de l'appareil intérieur |
| Ⓔ Espace requis pour l'entretien | |
- *1 Dimensions permettant le raccord des tuyaux sur le site.

2.4. Vérification du lieu d'installation

Vérifier que la différence d'élévation entre les appareils intérieurs et extérieurs et la longueur des tuyaux de réfrigérant soient conformes aux spécifications requises.

1. CMB-WM350F-AA + CMB-WM108V-BB (CMB-WM500F-AA) (CMB-WM1016V-BB)

[Fig. 2.4.1] (P.2)

- | | |
|--|--|
| Ⓐ Appareil extérieur | Ⓑ HBC principal |
| Ⓒ HBC secondaire | Ⓓ Appareil intérieur |
| Ⓔ Moins de H=50 m (lorsque l'unité extérieure est plus élevée que le HBC) | |
| Ⓕ Moins de H1=40 m (lorsque l'unité extérieure est plus élevée que le HBC) | |
| Ⓖ Joint de dérivation (non fourni) | Ⓗ Tuyau de jonction (non fourni) |
| Ⓘ Moins de 110 m | Ⓙ Moins de 60 m |
| Ⓚ Raccordement d'appareil intérieur en-dessous de 80 | Ⓛ Raccordement d'appareil intérieur au-dessus de 100 |
| Ⓜ Jusqu'à trois appareils pour un orifice de branchement | |
| Capacité totale: inférieure à 80 (mais identique en mode de refroidissement/chauffage) | |
| Ⓝ Moins de 15 m | Ⓞ Moins de 15 m |

(Unité: m)

	Article	Partie de raccordement des tuyaux	Valeur permise	
Longueur des tuyaux	Entre l'appareil extérieur et le HBC (tuyauterie de réfrigérant)	A	110 ou moins	
	Canalisation d'eau entre les appareils intérieurs et le HBC	f + g + j + k	60 ou moins	
Différence de hauteur	Entre l'intérieur et l'extérieur	Au-dessus de l'appareil extérieur	H	50 ou moins
		Au-dessous de l'appareil extérieur	H1	40 ou moins
	Entre les appareils intérieurs et le HBC	h1	15(10) ou moins*2 *3	
	Entre les appareils intérieurs	h2	15(10) ou moins*2	

Remarques:

- *1 Les appareils intérieurs branchés au même joint de dérivation ne peuvent pas fonctionner simultanément dans des modes différents.
- *2 Les valeurs entre () sont appliquées lorsque la capacité totale des appareils intérieurs dépasse 130 % de la capacité de l'appareil extérieur
- *3 Lorsque le commutateur DipSW001-8 = activé, la différence de hauteur entre les appareils intérieurs et le HBC doit être de 11 (10) m ou moins.
- *4 Lorsque le commutateur DipSW001-8 = activé, la pression d'alimentation ne doit pas dépasser 0,12 MPa.

⚠ Avertissement:

(En cas d'utilisation de réfrigérant R32)

- N'utilisez pas de méthode d'accélération du processus de dégivrage ni de nettoyage autre que celle préconisée par le fabricant.

3. Installation du HBC

3.1. Vérifier les accessoires fournis avec le HBC

Les articles suivants sont livrés avec chaque HBC.

	Élément	Nom du modèle	Qté
		CMB-WM350F-AA CMB-WM500F-AA	
①	Manuel d'installation		1
②	Manuel de l'évent d'aération		1
③	Schéma des tuyaux (manuel)		1

	Élément	Nom du modèle	Qté
		CMB-WM108V-BB CMB-WM11016V-BB	
①	Douille		1
②	Bande de fixation		3
③	Rondelle avec coussinet		4
④	Rondelle sans coussinet		4
⑤	Manuel d'installation		1
⑥	Manuel de l'évent d'aération		1

3.2. Installation du HBC

Changement de position de la plaque en forme de L du HBC principal

Lors du changement de position des plaques en forme de L pour fixer le HBC principal, retirez les vis des plaques en forme de L, puis placez-les à l'emplacement [A], [B] ou [C] sur le dessin.

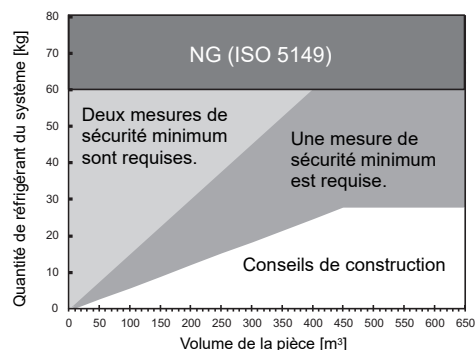
[Fig. 3.2.1] (P.3)

<A> Vue de devant	 Vue du dessus
[A] Côtés gauche et droit	* Position initiale
[B] Avant et arrière	[C] Avant et haut
Ⓐ Plaque en forme de L	

Installation du HBC principal

- Fixez la plaque en forme de L au sol ou au mur à l'aide d'un boulon.
- Des vibrations peuvent être transmises dans la zone d'installation, et du bruit et des vibrations peuvent être produits par le sol et les murs, en fonction des conditions. Prévoyez une protection contre les vibrations importante (coussin amortisseur, cadre amortisseur, etc.).

- L'appareil doit être entreposé dans une pièce exempte de sources d'inflammation en fonctionnement continu (par exemple : flammes nues, appareil à gaz ou chauffage électrique en fonctionnement.)
- Ne pas percer ou brûler.
- Sachez que les réfrigérants sont inodores.
- L'appareil doit être installé, utilisé et entreposé dans une pièce dont la surface au sol correspond à la figure ci-après.
- Lorsque vous installez un HBC, prenez des mesures de sécurité conformément à la norme européenne en fonction de la quantité de réfrigérant du système et du volume de la pièce, comme indiqué dans la figure ci-dessous. (Les restrictions d'installation sont disponibles dans le graphique fourni sur une autre feuille.)

**Remarques:**

- Consultez le manuel de l'appareil extérieur pour connaître la quantité supplémentaire de réfrigérant pour le contrôleur HBC et la quantité maximale dans le système.
- Veillez à bien protéger les tuyauterie contre tout dommage physique.

- Lors du raccordement du tuyau d'écoulement depuis l'arrière de l'unité, changez l'orientation du bac de récupération avant d'installer l'unité. (Voir 4.5.Mise en place du tuyau d'écoulement.)

[Fig. 3.2.2] (P.3)

Ⓐ Plaque en forme de L Ⓑ Boulon d'ancrage M10 (fourni sur place)

- Caractéristiques requises pour le boulon d'ancrage M10 : Résistance à la traction de 5,6 kN ou plus pour supporter la charge à court terme due aux tremblements de terre.
- Veillez à installer le HBC horizontalement. Installez le HBC de niveau (moins d'un degré d'inclinaison vers le bas), de sorte que le bac de récupération puisse fonctionner correctement.

Installation des boulons de suspension pour le HBC secondaire

Installer les boulons de suspension, achetés dans le commerce, (tige filetée) selon la procédure détaillée dans la figure. Les boulons de suspension doivent être des boulons métriques de ø10 (vis M10).

Pour suspendre l'appareil, utiliser une poulie de levage pour le soulever et le faire passer par les boulons de suspension.

Le support de suspension comporte un trou ovale. Utilisez une rondelle de diamètre large.

[Fig. 3.2.3] (P.3)

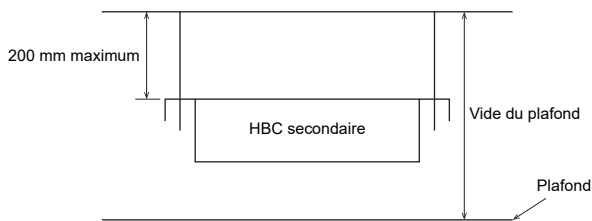
- ① Méthode de suspension
- A: Min.30 mm
- Ⓐ Boulon de suspension de ø10 (non fournis)
- Ⓑ Rondelle avec coussinet (accessoire)
- * Attachez le coussinet orienté vers le bas.
- Ⓒ Rondelle sans coussinet (accessoire)
- <A> Vue du dessus

- ▶ Veillez à installer le HBC horizontalement. Vérifiez à l'aide d'un niveau. Si le contrôleur est incliné, l'eau de purge peut couler. Dans ce cas, desserrez les écrous de fixation sur les supports de fixation pour ajuster la position. Installez le HBC à l'aide d'un niveau (moins d'un degré d'inclinaison vers le bas), de sorte que le bac de récupération puisse fonctionner correctement.

⚠ Attention:

- Veillez à installer l'unité horizontalement. Installez le HBC à l'aide d'un niveau (moins d'un degré d'inclinaison vers le bas), de sorte que le bac de récupération puisse fonctionner correctement.

- ▶ Installer le HBC secondaire de manière à ce que la longueur suspendue ne soit pas supérieure à 200 mm [7-7/8 in].



Poids du produit

Modèle de l'unité	Poids net
CMB-WM350F-AA	196 kg
CMB-WM500F-AA	209 kg
CMB-WM108V-BB	40 kg
CMB-WM1016V-BB	53 kg

4. Raccordement des tuyaux de réfrigérant et d'écoulement

4.1. Raccordement des tuyaux de réfrigérant

- Toujours utiliser des soudures non-oxydantes lorsque cela s'avère nécessaire sinon vous risquez d'obstruer les tuyaux.
Lors du brasage du port de connexion de l'appareil extérieur du HBC, introduisez de l'azote dans le tuyau entre l'appareil extérieur et le HBC.
- Une fois le raccordement des tuyaux terminé, soutenez les tuyaux de manière à ce qu'aucune charge ne s'exerce sur les embouts d'assemblage du HBC.
- Lorsque vous utilisez des raccords mécaniques, utilisez des raccords conformes à la norme ISO 14903.
- Soutenez les tuyaux sur place à proximité du HBC à intervalles de 0,5 mètre ou moins et à intervalles de 2 mètres ou moins dans les autres zones.

⚠ Avertissement:

Lors de l'installation ou du déplacement de l'appareil, ne le remplissez pas avec un réfrigérant autre que le réfrigérant R32 indiqué sur l'appareil.

- En cas d'addition d'un autre réfrigérant, d'air ou de toute autre substance, il y aura une malfonction du cycle de réfrigération, ce qui risque de provoquer des dégâts.

⚠ Attention:

- Utilisez des tuyaux de frigorigène en cuivre désoxydé au phosphore ainsi que des tuyaux et tubes en alliage de cuivre sans soudure. Veillez également à ce que les surfaces internes et externes des tuyaux soient propres et sans soufre, oxyde, poussière/impuretés, rognures, huile, condensation ou autre particule contaminante.
 - Le frigorigène R32 est sous haute pression et peut faire éclater la tuyauterie existante.
- Gardez les tuyaux à l'intérieur de l'immeuble et laissez les deux extrémités du tuyau couvertes jusqu'à ce que vous soyez prêt à les braser (conservez les joints articulés et autres joints dans un sac en plastique).
 - Si de la poussière, de la saleté ou de l'eau s'infiltré dans le cycle du frigorigène, celui-ci risque de se détériorer et le compresseur risque de ne pas fonctionner correctement.
 - L'infiltration d'une grande quantité d'huile minérale peut détériorer l'huile réfrigérante.
- N'évacuez pas le R32 dans l'atmosphère.

1. Dimension des embouts d'assemblage du HBC

[Fig. 4.1.2] (P.3)

Modèle de l'appareil		HBC		
		Nom du modèle	Côté haute pression	Côté basse pression
Côté appareil extérieur	PURY-(E)M200	(HBC) CMB-WM350F-AA	ø15,88 (Brasure)	ø19,05 (Brasure)
	PURY-(E)M250		ø15,88 (Brasure)	ø22,2 (Brasure)
	PURY-(E)M300		ø15,88 (Brasure)	ø22,2 (Brasure)
	PURY-(E)M350		ø15,88 (Brasure)	ø28,58 (Brasure)
	PURY-(E)M400		ø19,05 (Brasure)	ø28,58 (Brasure)
	PURY-(E)M450		ø19,05 (Brasure)	ø28,58 (Brasure)
	PURY-(E)M500	(HBC) CMB-WM500F-AA	ø19,05 (Brasure)	ø28,58 (Brasure)

- Ⓐ Vers l'appareil extérieur
- Ⓑ Connexion des extrémités (Brasage)
- Ⓒ HBC principal
- Ⓓ HBC secondaire
- Ⓔ Appareil intérieur
- Ⓕ Joint de dérivation (non fourni)
- Ⓖ Tuyau de jonction (non fourni)
- Ⓖ Raccordement d'appareil intérieur en-dessous de 80
- Ⓘ Raccordement d'appareil intérieur au-dessus de 100
- Ⓝ Jusqu'à trois appareils pour un orifice de branchement ; capacité totale : inférieure à 80 (mais identique en mode de refroidissement/chauffage)
- Ⓚ Joint (non fourni)

Remarque:

- Veuillez utiliser une brasure inoxydable.

4.2. Travaux des tuyaux de réfrigérant

Après avoir raccordé les tuyaux de réfrigérant des appareils extérieurs avec les vannes d'arrêt des appareils extérieurs bien fermées, faire le vide d'air à partir des ports de service de ces mêmes vannes d'arrêt.

Lorsque l'opération indiquée ci-avant est terminée, ouvrir les vannes d'arrêt des appareils extérieurs. Ceci permet de raccorder complètement le circuit de réfrigérant (entre l'extérieur et le HBC).

Vous trouverez le fonctionnement des vannes d'arrêt décrit sur chaque appareil extérieur.

Remarques:

- Disposez un extincteur à proximité avant des travaux de brasage.
- Placez des panneaux d'interdiction de fumer sur le lieu des travaux de brasage.
- Après le raccordement des tuyaux, vérifier qu'il n'y ait pas de fuite de gaz à l'aide d'un détecteur de fuite ou avec une solution savonneuse.
- Avant de braser les tuyauteries de réfrigérant, toujours envelopper les tuyauteries du corps principal de l'appareil et la gaine d'isolation thermique de chiffons mouillés pour éviter tout rétrécissement dû à la chaleur et pour éviter de brûler la gaine d'isolation thermique. Veiller à ce que la flamme n'entre pas en contact avec le corps de l'appareil.
- N'utilisez pas d'additif de détection des fuites.
- La ligne droite du tuyau raccordant le tuyau de jumelage est d'au moins 500 mm.
- Les travaux de tuyauterie doivent être réduits au minimum.
- Les tuyaux doivent être protégés de tout dommage matériel.

⚠ Avertissement:

Ne mélangez jamais de produits autres que le réfrigérant indiqué R32 dans le cycle de réfrigération lors de l'installation ou d'un déplacement de l'appareil. Si l'air est mélangé, le cycle de réfrigération peut atteindre une température anormalement élevée, provoquant l'éclatement des tuyaux.

⚠ Attention:

Coupez l'extrémité du tuyau de l'appareil extérieur, retirez le gaz, puis retirez le capuchon brasé.

[Fig. 4.2.1] (P.4)

Ⓐ Couper ici.

Ⓑ Déposer le capuchon brasé

4.3. Tuyaux d'isolation

Veillez à effectuer des travaux d'isolation sur la tuyauterie en recouvrant séparément le tuyau pour les températures élevées et le tuyau pour les basses températures avec une épaisseur suffisante de mousse de polyéthylène résistante à la chaleur, de sorte qu'il n'y ait aucun espace dans le joint entre le HBC et l'isolant, et les isolants eux-mêmes. Quand l'isolation est insuffisante, il peut y avoir condensation, etc. Faites particulièrement attention à l'isolation dans le plénum du plafond.

[Fig. 4.3.1] (P.4)

- Ⓐ Matière isolante à acquérir pour les tuyaux
- Ⓑ Plier ici à l'aide d'un ruban ou d'une courroie
- Ⓒ Ne laisser aucune ouverture
- Ⓓ Marge de superposition: plus de 40 mm
- Ⓔ Matière isolante (non fournie)
- Ⓕ Matière isolante du côté de l'appareil

- Les matériaux d'isolation pour les tubes devant être ajoutés sur le site doivent satisfaire les caractéristiques suivantes :

Épaisseur	Appareil extérieur - HBC	Tube haute pression	10 mm minimum
		Tube basse pression	20 mm minimum
Résistance de température	100°C min.		

- L'installation des tubes dans un environnement à haute température et haute humidité, tel que l'étage supérieur d'un bâtiment, peut requérir l'utilisation de matériaux d'isolation plus épais que ceux qui sont spécifiés dans le diagramme ci-dessus.
- Quand certaines caractéristiques présentées par le client doivent être satisfaites, assurez-vous qu'elles répondent également aux caractéristiques du diagramme ci-dessus.
- Les connexions brasées doivent être isolées, la surface de coupe vers le haut et l'isolant maintenu par du ruban adhésif.

4.4. Charge supplémentaire de frigorigène

Remarques:

- **Charger du réfrigérant à l'état liquide.**
- **N'utilisez pas un cylindre de chargement pour charger du réfrigérant.**
 - L'utilisation d'un cylindre de chargement peut modifier la composition du réfrigérant et conduire à une baisse des performances.

Le tableau ci-dessous résume la quantité de réfrigérant chargée en usine, la quantité maximale de réfrigérant à ajouter sur place et la quantité maximale totale de réfrigérant dans le système.

[kg (oz)]

Modèle d'appareil	Quantité chargée en usine	Quantité maximum à ajouter sur site	Quantité totale maximum dans le système
M200YNW	5,2 (184)	13,5 (477)	18,7 (660)
M250YNW	5,2 (184)	13,5 (477)	18,7 (660)
M300YNW	5,2 (184)	15,5 (547)	20,7 (731)
M350YNW	8,0 (283)	15,5 (547)	23,5 (829)
M400YNW	8,0 (283)	19,5 (688)	27,5 (971)
M450YNW	10,8 (381)	19,5 (688)	30,3 (1069)
M500YNW	10,8 (381)	19,5 (688)	30,3 (1069)

Modèle d'appareil	Quantité chargée en usine	Quantité maximum à ajouter sur site	Quantité totale maximum dans le système
EM200YNW	5,2 (184)	13,5 (477)	18,7 (660)
EM250YNW	5,2 (184)	13,5 (477)	18,7 (660)
EM300YNW	5,2 (184)	15,5 (547)	20,7 (731)
EM350YNW	8,0 (283)	15,5 (547)	23,5 (829)
EM400YNW	8,0 (283)	19,5 (688)	27,5 (971)
EM450YNW	10,8 (381)	19,5 (688)	30,3 (1069)
EM500YNW	10,8 (381)	19,5 (688)	30,3 (1069)

Une surcharge et une sous-charge de réfrigérant causeront des problèmes. Chargez le système avec la quantité appropriée de réfrigérant.

Inscrivez la quantité de réfrigérant ajoutée sur l'étiquette fixée au panneau du boîtier de commande pour un entretien ultérieur.

Calcul de la quantité de réfrigérant supplémentaire

- **La quantité de réfrigérant à ajouter dépend de la taille et de la longueur totale de la tuyauterie à haute pression et de la tuyauterie de liquide.**
- **Calculez la quantité de réfrigérant à charger en fonction de la formule ci-dessous.**
- **Arrondissez le résultat du calcul au 0,1 kg (0,1 oz) le plus proche.**
- **Le réfrigérant ne doit pas être ajouté dans les appareils intérieurs d'un système Hybrid City Multi.**

■ (E)M200 à 500YNW (réfrigérant R32)

(1) Unités « m » et « kg »

<Formule>

- Si la longueur de la tuyauterie entre l'appareil extérieur et le HBC le plus éloigné est inférieure ou égale à 10 m (32 pieds)

$$\begin{array}{|c|} \hline \text{Quantité de charge supplémentaire (kg)} \\ \hline \end{array} = \begin{array}{|c|} \hline \text{Tuyau à haute pression } \varnothing 22,2 \\ \text{longueur totale} \\ \times 0,23 \text{ (kg/m)} \\ \hline \end{array} + \begin{array}{|c|} \hline \text{Tuyau à haute pression } \varnothing 19,05 \\ \text{longueur totale} \\ \times 0,16 \text{ (kg/m)} \\ \hline \end{array} + \begin{array}{|c|} \hline \text{Tuyau à haute pression } \varnothing 15,88 \\ \text{longueur totale} \\ \times 0,11 \text{ (kg/m)} \\ \hline \end{array}$$

Appareil extérieur modèle	Quantité (kg)	Modèle de HBC	Quantité (kg)
(E)M200	1,0	350F	5,6
(E)M250	1,0	500F	5,6
(E)M300	0		
(E)M350	0		
(E)M400	0		
(E)M450	0		
(E)M500	0		

* Quantité de réfrigérant à charger pour les unités à module simple

- Si la longueur de la tuyauterie entre l'appareil extérieur et le HBC le plus éloigné est supérieure à 10 m (32 pieds)

$$\begin{array}{|c|} \hline \text{Quantité de charge supplémentaire (kg)} \\ \hline \end{array} = \begin{array}{|c|} \hline \text{Tuyau à haute pression } \varnothing 22,2 \\ \text{longueur totale} \\ \times 0,19 \text{ (kg/m)} \\ \hline \end{array} + \begin{array}{|c|} \hline \text{Tuyau à haute pression } \varnothing 19,05 \\ \text{longueur totale} \\ \times 0,13 \text{ (kg/m)} \\ \hline \end{array} + \begin{array}{|c|} \hline \text{Tuyau à haute pression } \varnothing 15,88 \\ \text{longueur totale} \\ \times 0,09 \text{ (kg/m)} \\ \hline \end{array}$$

Appareil extérieur modèle	Quantité (kg)	Modèle de HBC	Quantité (kg)
(E)M200	1,0	350F	5,6
(E)M250	1,0	500F	5,6
(E)M300	0		
(E)M350	0		
(E)M400	0		
(E)M450	0		
(E)M500	0		

* Quantité de réfrigérant à charger pour les unités à module simple

<Exemple>

Appareil extérieur modèle : PURY-EM300YNW-A1
Modèle de HBC principal : CMB-WM350F-AA
Modèle de HBC secondaire : CMB-WM108V-BB x 3

* Se reporter aux exemples de raccordement de tuyaux de la [Fig. 2.4.1] (P.2).
A: $\varnothing 15,88$; 18 m

La longueur totale de la tuyauterie à haute pression et de la tuyauterie de liquide dans chaque cas est comme suit :
 $\varnothing 15,88$ longueur totale: 18 (A)

Par conséquent, si la longueur de la tuyauterie entre l'appareil extérieur et le HBC le plus éloigné est supérieure à 10 m (32 pieds),

Quantité de charge supplémentaire = $(18 \times 0,09) + 5,6$
= 7,3 kg (Les fractions sont arrondies au chiffre supérieur.)

(2) Unités « pieds » et « oz »

<Formula>

- Si la longueur de la tuyauterie entre l'appareil extérieur et le HBC le plus éloigné est inférieure ou égale à 10 m (32 pieds)

Quantité de charge supplémentaire (oz)	=	Tuyau à haute pression ø7/8 longueur totale × 2,48 (oz/pieds)	+	Tuyau à haute pression ø3/4 longueur totale × 1,73 (oz/pieds)	+	Tuyau à haute pression ø5/8 longueur totale × 1,19 (oz/pieds)

Appareil extérieur modèle	Quantité (oz)	+	Modèle de HBC	Quantité (oz)
(E)M200	36		350F	198
(E)M250	36		500F	198
(E)M300	0			
(E)M350	0			
(E)M400	0			
(E)M450	0			
(E)M500	0			

* Quantité de réfrigérant à charger pour les unités à module simple

- Si la longueur de la tuyauterie entre l'appareil extérieur et le HBC le plus éloigné est supérieure à 10 m (32 pieds)

Quantité de charge supplémentaire (oz)	=	Tuyau à haute pression ø7/8 longueur totale × 2,05 (oz/pieds)	+	Tuyau à haute pression ø3/4 longueur totale × 1,36 (oz/pieds)	+	Tuyau à haute pression ø5/8 longueur totale × 0,97 (oz/pieds)

Appareil extérieur modèle	Quantité (oz)	+	Modèle de HBC	Quantité (oz)
(E)M200	36		350F	198
(E)M250	36		500F	198
(E)M300	0			
(E)M350	0			
(E)M400	0			
(E)M450	0			
(E)M500	0			

* Quantité de réfrigérant à charger pour les unités à module simple

<Exemple>

Appareil extérieur modèle : PURY-EM300YNW-A1
Modèle de HBC principal : CMB-WM350F-AA
Modèle de HBC secondaire : CMB-WM108V-BB x 3

* Se reporter aux exemples de raccordement de tuyaux de la [Fig. 2.4.1] (P.2).
A: ø5/8; 59 pieds

La longueur totale de la tuyauterie à haute pression et de la tuyauterie de liquide dans chaque cas est comme suit:
ø5/8 longueur totale: 59 (A)

Par conséquent, si la longueur de la tuyauterie entre l'appareil extérieur et le HBC le plus éloigné est supérieure à 10 m (32 pieds),

Quantité de charge supplémentaire = (59 × 0,97) + 198

= 255,3 oz (Les fractions sont arrondies au chiffre supérieur.)

4.5. Mise en place du tuyau d'écoulement

1. Tuyauterie d'écoulement du HBC principal

- Lors de l'acheminement du tuyau d'écoulement depuis l'avant ou le côté de l'unité, le bac de récupération ne doit pas être réorienté.
- Lors du raccordement du tuyau d'écoulement depuis l'arrière de l'unité, changez l'orientation du bac de récupération avant d'installer l'unité.

[Fig. 4.5.1] (P.4)

- Retirez les vis.
- Retirez le couvercle, puis retirez le bac de récupération.
- Changez l'orientation du bac de récupération de sorte que le trou de vidange du bac de récupération se trouve à l'arrière de l'unité.
- Vissez le bac de récupération et le couvercle.

- (A) Vis (B) Couvercle
(C) Bac de récupération

- Un espace suffisant (plus de 150 mm) est nécessaire de chaque côté de l'unité pour retirer les vis. S'il est difficile de laisser un espace suffisant, changez l'orientation du bac de récupération avant d'installer l'unité.

[Fig. 4.5.2] (P.4)

- <A> Vue de devant Vue de derrière
<C> Vue du dessus du bac de récupération

- (A) Trous du tuyau d'écoulement (non fournis) (B) Bac de récupération
(C) Douille (non fournie) (D) Tuyau d'écoulement (non fourni)
(E) Isolation pour le tuyau d'écoulement (non fournie)

- Utilisez une douille pour raccorder le tuyau d'écoulement au trou de vidange du bac de récupération.
- Faites passer le tuyau d'écoulement par les trous du tuyau d'écoulement.
- Scellez le joint entre le trou de vidange du bac de récupération et la douille avec du produit d'étanchéité à base de silicone.
- Collez la douille et le tuyau d'écoulement avec un adhésif en PVC.
- Assurez-vous que le tuyau d'écoulement descend (de plus de 1/100) vers le trou de vidange.
- Ne laissez pas de renforcement pour les odeurs autour du port de décharge.

2. Tuyauterie d'écoulement du HBC secondaire

- S'assurer que le tuyau d'écoulement descend (de plus de 1/100) vers le côté du HBC principal (évacuation). S'il n'est pas possible de créer une pente vers le bas, utiliser un mécanisme de pompage de l'écoulement pour obtenir une pente de plus de 1/100.
- S'assurer que les tuyaux d'écoulement de traverse ne mesurent pas plus de 20 m de long. Si le tuyau d'écoulement est long, soutenez-le avec des supports métalliques pour l'empêcher de se plier, de se voiler ou de vibrer.
- Raccorder le tuyau d'écoulement fourni au port d'évacuation de l'appareil. Utiliser des tuyaux VP-25 (ø32) rigides en chlorure de vinyle comme tuyaux d'écoulement (2). Fixer le tuyau d'écoulement fourni au port d'évacuation à l'aide de l'attache pour tuyaux fournie. (Pour cette opération, n'utilisez pas de ruban adhésif car le tuyau d'écoulement devra, par la suite, être retiré pour l'entretien.)
- Ne laissez pas de renforcement pour les odeurs autour du port de décharge.

[Fig. 4.5.3] (P.4)

- A: 25 cm B: 1,5 – 2 m
(A) Pente vers le bas de plus de 1/100 (C) Equerre de support
(B) Matière isolante (D) HBC secondaire (E) Bande de fixation (accessoire)
(F) Marge d'insertion (G) Flexible d'écoulement (accessoire)
(H) Tuyau d'écoulement (D.E. ø32 TUBE PVC, non fourni)
(I) Matériau isolant (non fourni) (J) Bande de fixation (accessoire)

- Comme l'indique le schéma (3), installez un tuyau collecteur environ 10 cm en-dessous des sorties d'évacuation en lui donnant une inclinaison de plus de 1/100. Ce tuyau collecteur doit être du type VP-30.

[Fig. 4.5.4] (P.4)

- (A) HBC secondaire (C) Tuyau de récupération
(B) Appareil intérieur (D) Vérifiez que cette longueur est d'au moins 100 mm.

3. Tuyauterie d'écoulement du HBC principal et du HBC secondaire

- Placer l'extrémité du tuyau d'écoulement à un endroit où il ne risque pas de générer des odeurs.
- Ne jamais installer l'extrémité des tuyaux d'écoulement dans une canalisation pouvant générer des gaz ioniques.
- Le tuyau d'écoulement peut être orienté dans n'importe quelle direction. Veuillez cependant à respecter les instructions ci-dessus.

4. Test d'évacuation

Une fois la tuyauterie d'écoulement installée, ouvrez le panneau du HBC et vérifiez la décharge de l'écoulement en utilisant une petite quantité d'eau. Vérifiez également que les raccordements ne coulent pas.

5. Isolation des tuyaux d'écoulement

Isoler les tuyaux de vidange de la même manière que les tuyaux de frigorigène.

⚠ Attention:

Veillez à isoler de la chaleur le tuyau d'écoulement afin d'éviter la formation de condensation excessive. Sans tuyau d'écoulement, de l'eau risque de s'écouler de l'appareil et provoquer des dégâts matériels.

5. Raccordement de la canalisation d'eau

Veillez observer les précautions suivantes au cours de l'installation.

5.1. Remarques importantes sur l'installation de la canalisation d'eau

- La pression de conception du système d'alimentation en eau HBC est de 0,6MPa.
- Utilisez une conduite d'eau dont la pression de conception est d'au moins 1,0MPa.
- Lorsque vous effectuez un test d'étanchéité, ne laissez pas la pression de l'eau dépasser 0,3 MPa.
- Effectuez un test de la pression sur les tuyaux d'eaux installés sur place à une pression équivalant à 1,5 fois la pression de conception. Avant d'effectuer un test de la pression, isolez les tuyaux du HBC et des appareils intérieurs.
- Veillez raccorder la canalisation d'eau de chaque unité intérieure sur le port de raccordement du HBC. Dans le cas contraire, l'eau ne circulera pas correctement.
- Veillez répertorier les unités intérieures sur la plaque d'identification du HBC en indiquant les adresses et le nombre de raccordements d'extrémité.
- Utilisez la méthode à entrée et sortie opposées pour assurer la bonne résistance des tuyaux de chaque unité.
- Fournir des joints et vannes autour de l'entrée / sortie de chaque unité pour faciliter les opérations d'entretien, de vérification et de remplacement.
- **Installez un évent adéquat sur la conduite d'eau. Après avoir fait circuler de l'eau à travers la conduite, évacuez tout excès d'air.**
- Sécurisez les tuyaux à l'aide de fixation en métal, en les positionnant à des endroits qui permettront d'empêcher les tuyaux de casser ou de plier.
- Ne confondez pas la prise d'eau et la conduite d'écoulement, en particulier lors du raccordement du HBC et du HBC secondaire.
(Le code d'erreur 5102 apparaîtra sur la télécommande si la tuyauterie est mal installée lors du test de fonctionnement (arrivée raccordée à la sortie et vice versa).)
- Cet appareil n'est pas doté d'un chauffage pour empêcher l'apparition de gel dans les tuyaux. En cas d'arrêt du débit d'eau à une faible température ambiante, vidangez l'eau.
- Les pastilles défonçables non utilisées doivent être fermées et les trous d'accès des tuyaux de réfrigérant, des conduites d'eau, de l'alimentation électrique et des fils de transmission doivent être bouchés à l'aide de mastic.
- Installez la canalisation d'eau de manière à ce que le débit d'eau soit maintenu.
- Appliquez du ruban d'étanchéité de la manière suivante.
 - ① Enveloppez le joint de ruban d'étanchéité en suivant la direction des filets (dans le sens des aiguilles d'une montre), n'appliquez pas de ruban sur l'arête.
 - ② Superposez le ruban d'étanchéité des deux tiers aux trois quarts de sa largeur à chaque tour. Appuyez sur le ruban avec vos doigts de manière à bien l'appliquer contre chaque filet.
 - ③ N'appliquez pas de ruban entre les 1,5ème et 2ème filets les plus éloignés de l'extrémité du tuyau.
- Maintenez le tuyau en place sur le côté de l'appareil à l'aide d'une clé lors de l'installation des tuyaux ou de la crépine. Serrez les vis à un couple de 40 Nm.
- En cas de risque de gel, prenez les mesures nécessaires pour l'éviter.
- Veillez utiliser des tuyaux en plastique ou en cuivre pour le circuit d'eau. N'utilisez pas de tuyauterie en acier ou en acier inoxydable. De plus, lorsque vous utilisez une tuyauterie en cuivre, utilisez une méthode de brasage non-oxydante. L'oxydation de la tuyauterie réduira la durée de vie de la pompe.
- Ajoutez le manomètre pour vérifier que la pression de l'eau dans le HBC est correcte ou non.
- **Veillez à braser les conduites d'eau après avoir recouvert les tuyaux d'isolation des unités d'un tissu humide afin d'éviter qu'ils ne brûlent et se rétrécissent à cause de la chaleur.** (Certaines pièces du HBC sont en plastique.)
- **Installez l'unité de manière à ce qu'aucune force externe ne soit appliquée aux tuyaux d'eau.**
- **Après avoir rempli les tuyaux d'eau, effectuez immédiatement une opération d'élimination des débris et une opération du purgeur d'air.**

Exemple d'installation du HBC

[Fig. 5.1.1] (P.5)

- Ⓐ Vase d'expansion (non fourni)
- Ⓑ Vanne d'arrêt (non fourni)
- Ⓒ Filtre (non fourni)
- Ⓓ Détendeur-régulateur de pression (non fourni)
- Ⓔ Arrivée d'eau
- Ⓕ Tuyaux de réfrigérant
- Ⓖ Manomètre (non fourni)
- Ⓖ Clapet antiretour (non fourni)

Remarque:

- *1. Connectez les tuyaux aux tuyaux d'eau selon les réglementations locales.
- *2. Retirez les conduites d'eau au niveau de la vanne d'arrêt extérieure lorsque l'alimentation en eau est terminée.

[Fig. 5.1.2] (P.5)

- Ⓐ Raccordement de l'unité intérieure
- Ⓑ Raccordement du HBC secondaire
- Ⓒ Raccordement du HBC principal
- Ⓓ Point de coupe
- Ⓔ Coupez le tuyau au niveau du point de coupe
- Ⓕ Raccordement du tuyau sur site (non fourni)
- Ⓖ Tuyau sur site
- Ⓖ Raccordement du tuyau (non fourni)
- Ⓖ Unité intérieure et port de connexion HBC secondaire
- Ⓖ Arrivée d'eau (VASE D'EXPANSION)

Remarque:

- **Enlevez les bavures après avoir coupé la tuyauterie pour les empêcher de pénétrer dans le raccordement du tuyau.**
Vérifiez qu'il n'y a aucune fissure sur les bords de la tuyauterie.

[Fig. 5.1.3] (P.5)

- Ⓐ HBC principal
- Ⓑ HBC secondaire
- Ⓒ Depuis le « port B » du HBC secondaire vers le « port B » du HBC principal
- Ⓓ Depuis le « port A » du HBC principal vers le « port A » du HBC secondaire
- Ⓔ Depuis le « port C » du HBC principal vers le « port C » du HBC secondaire
- Ⓖ Depuis le « port D » du HBC secondaire vers le « port D » du HBC principal

Remarque :

- **Consultez [Fig. 5.1.5] lors du raccordement des vannes à la conduite d'eau sur place.**
- **Assurez-vous que les conduites d'eau sur place sont propres et exemptes de corps étrangers.**
- **Si l'absence de corps étrangers ne peut pas être confirmée, avant d'effectuer une opération d'élimination des débris, installez une crépine à l'entrée du HBC principal (tuyauterie provenant des ports de l'unité intérieure et du HBC secondaire) et à l'entrée du HBC secondaire (tuyauterie provenant des ports de l'unité intérieure et du HBC principal), pour filtrer les corps étrangers et protéger les composants du HBC contre les pannes.**

[Fig. 5.1.4] (P.5)

- Ⓐ HBC principal
- Ⓑ HBC secondaire
- Ⓒ Conduite d'eau : de l'unité intérieure
- Ⓓ Conduite d'eau : à l'unité intérieure
- Ⓔ Crépine (60 mailles ou plus) (non fournie)
- Ⓕ Vanne d'arrêt (non fournie)
- Ⓖ Conduite d'eau : Du HBC secondaire
- Ⓖ Conduite d'eau : Au HBC secondaire
- Ⓖ Conduite d'eau : Au HBC principal

1. Raccordez les conduites d'eau de chaque unité intérieure avec les numéros de raccordement d'extrémité correspondants (corrects) indiqués sur la section de raccordement de l'unité intérieure de chaque HBC. Dans le cas où une unité est raccordée au mauvais numéro de raccordement d'extrémité, l'appareil ne fonctionnera pas correctement.
2. Répertoriez le nom des modèles d'unités intérieures sur la plaque d'identification sur la boîte de commandes du HBC (à des fins d'identification), ainsi que les numéros de raccordement et les numéros d'adresse du HBC sur le côté de l'unité intérieure.

Si vous utilisez des capuchons de protection pour les connexions des extrémités inutilisées, veuillez utiliser du laiton résistant à la dézincification (DZR) (non fourni). La non-utilisation des capuchons d'extrémités en caoutchouc entraînera des fuites d'eau.

3. Vase d'expansion

- Installez un vase d'expansion pour récupérer l'eau dilatée.
- Veillez installer le vase d'expansion à la même hauteur que le HBC.

Critères de sélection du vase d'expansion :

- Volume de retenue d'eau du HBC.

(Unité : L)

Modèle de l'appareil	Volume d'eau
CMB-WM350F-AA	20
CMB-WM500F-AA	24
CMB-WM108V-BB	5
CMB-WM1016V-BB	9

* Pour les unités intérieures, consultez le manuel d'installation de chaque unité intérieure.

- La température maximale de l'eau est de 60°C.
- La température minimale de l'eau est de 5°C.
- La pression de l'ensemble de vannes de protection du circuit est de 370 à 620 kPa.
- La pression de la tête de la pompe de circulation est de 0,24 MPa.
- La pression de calcul du vase d'expansion est la pression de l'eau chargée (l'indication du manomètre).
- Le volume du réservoir du vase d'expansion est comme suit :
Volume du réservoir = $\epsilon \times G / (1 - (P_{supply} + 0,1) / 0,29) \times 1,2$
 ϵ = Coefficient d'expansion de l'eau
(= 0,0171)

- * Veillez choisir ϵ pour l'utilisation de la solution antigél sur le type et la plage de température utilisés.

ϵ = Densité max. / Densité min. - 1

$G [L] = (HBC [L] + \text{unité intérieure} [L] + \text{tuyau} [L]) \times 1,1$

P_{supply} : Pression de l'alimentation en eau [MPa]

4. Étanchéisez la canalisation d'eau, les vannes et la tuyauterie d'écoulement. Étanchéisez l'intégralité du circuit et notamment les extrémités des tuyaux pour que la condensation ne puisse pénétrer dans la tuyauterie isolée.
5. Calfeutrez les extrémités de l'isolant pour empêcher la condensation d'entrer entre la tuyauterie et l'isolation.
6. Ajoutez une vanne de vidange de sorte que l'unité et la tuyauterie puissent être drainées.
7. Veillez à ce qu'il n'y ait pas d'espace dans l'isolation de la tuyauterie. Isolez la tuyauterie jusqu'à l'unité.

8. Veillez à ce que le gradient de la tuyauterie du bac de récupération soit telle que le refoulement puisse uniquement être purgé.
9. La taille de la conduite d'eau dépend de la capacité de l'unité intérieure et de la longueur du tuyau.

[Fig. 5.1.5] (P.6)

Capacité totale de l'unité intérieure en aval	Taille de conduite entre le HBC principal et le HBC secondaire *1		
	20 m max. *2	40 m max. *2	60 m max. *2
W/WP/WL10	I.D. ≥ 12 mm	I.D. ≥ 12 mm	I.D. ≥ 12 mm
W/WP/WL11 - W/WP/WL15	I.D. ≥ 12 mm	I.D. ≥ 12 mm	I.D. ≥ 15,5 mm
W/WP/WL16 - W/WP/WL25	I.D. ≥ 15,5 mm	I.D. ≥ 15,5 mm	I.D. ≥ 15,5 mm
W/WP/WL26 - W/WP/WL32	I.D. ≥ 15,5 mm	I.D. ≥ 19,9 mm	I.D. ≥ 19,9 mm
W/WP/WL33 - W/WP/WL50	I.D. ≥ 19,9 mm	I.D. ≥ 19,9 mm	I.D. ≥ 19,9 mm
W/WP/WL51 - W/WP/WL63	I.D. ≥ 19,9 mm	I.D. ≥ 25,2 mm	I.D. ≥ 25,2 mm
W/WP/WL64 - W/WP/WL80	I.D. ≥ 25,2 mm	I.D. ≥ 25,2 mm	I.D. ≥ 25,2 mm
W/WP/WL81 - W/WP/WL100	I.D. ≥ 25,2 mm	I.D. ≥ 25,2 mm	I.D. ≥ 32,6 mm
W/WP/WL101 - W/WP/WL150	I.D. ≥ 32,6 mm	I.D. ≥ 32,6 mm	I.D. ≥ 32,6 mm
W/WP/WL151 - W/WP/WL250	I.D. ≥ 32,6 mm	I.D. ≥ 32,6 mm	I.D. ≥ 39,6 mm
W/WP/WL251 - W/WP/WL300	I.D. ≥ 32,6 mm	I.D. ≥ 39,6 mm	I.D. ≥ 50,8 mm
W/WP/WL301 - W/WP/WL750	I.D. ≥ 50,8 mm	I.D. ≥ 50,8 mm	I.D. ≥ 50,8 mm

*1 Lors du raccordement du modèle CMB-WM108/1016V-AA et du modèle CMB-WM108/1016V-BB, reportez-vous au manuel d'installation du CMB-WM108/1016V-AA pour connaître la taille de conduite.

*2 Longueur de tuyau entre le HBC principal et l'unité intérieure la plus éloignée.

- (A) Vers l'unité extérieure
- (B) Raccordement d'extrémité (brasage)
- (C) HBC principal : Capacité totale maximale des appareils intérieurs connectables : W/WP/WL170 (commutateur DipSW001-8 = désactivé) W/WP/WL200 (commutateur DipSW001-8 = activé)
- (D) HBC secondaire : Capacité totale maximale des appareils intérieurs connectables : W/WP/WL250 (commutateur DipSW001-8 = désactivé) W/WP/WL350 (commutateur DipSW001-8 = activé)
- (E) Unité intérieure
- (F) Joint de dérivation (non fourni)
- (G) Jusqu'à trois unités pour 1 trou de ramification ; capacité totale : en-dessous de 80 (mais dans le même mode, refroidissement / chauffage)
- (H) Vanne d'arrêt (non fourni)
- (I) Régulateur de pression (non fourni)
- (J) Soupape-évent automatique (Point le plus élevé du tuyau d'eau pour chaque ramification) (non fourni)
- (K) Soupape-évent automatique (position supérieure du tuyau sur le HBC principal) (non fournie)
- (L) Joint (non fourni)
- (M) Circuit pompe 1
- (N) Circuit pompe 2

Remarque:

*1. Pour connecter plusieurs appareils intérieurs à un port

- Capacité totale maximale des appareils intérieurs connectables : W/WP/WL80
- Nombre maximal d'appareils intérieurs connectables : 3 appareils
- Les joints de dérivation sont fournis sur le terrain.
- Tous les appareils intérieurs qui sont connectés au même port doivent appartenir au même groupe et effectuer l'opération Thermo-ON/OFF simultanément.
- Les températures ambiantes de tous les appareils intérieurs du groupe doivent être surveillées via la télécommande connectée.
- Lors de la connexion d'un appareil intérieur du modèle W/WP/WL71 à 125 à un HBC, les tuyaux qui connectent l'appareil au même ensemble de ports de HBC ne peuvent pas être ramifiés pour connecter des appareils supplémentaires.
- Sélection de la canalisation d'eau
Sélectionnez la taille en fonction de la capacité totale des unités intérieures à installer en aval.

- Ne connectez pas plusieurs appareils intérieurs au même port lorsque vous utilisez chacune d'elles dans des modes différents (refroidissement, chauffage, arrêt et thermo-OFF). Les appareils intérieurs connectés au même port doivent être réglés pour fonctionner dans le même mode. Réglez-les sur le même groupe pour les faire fonctionner / arrêter dans le même mode toutes en même temps.

Si non, activez le réglage thermique sur la télécommande ou régler le thermostat commun (en option) pour faire fonctionner / arrêter les appareils dans le même mode en fonction de la température représentative.

- Lorsque plusieurs appareils intérieurs sont raccordés à un unique port, installez un régulateur de pression dans le tuyau pour égaliser la pression de tous les appareils intérieurs.
- Les régulateurs de pression sont requis pour les appareils intérieurs « de type WP » et « de type WL sans le kit de vannes en option » uniquement, et non pour les appareils intérieurs « de type W » et « de type WL avec le kit de vannes en option ».

*2. Connexion des appareils intérieurs W/WP/WL100 ou 125 à un HBC

- Lorsque vous connectez des appareils intérieurs W/WP/WL100 ou 125 à un HBC, connectez chaque appareil à deux ensembles de deux ports sur le HBC, à l'aide de deux tuyaux de jonction (joints en Y).
- Raccordez un multiplicateur (20A-à-32A) au côté fusionné de chaque tuyau de jonction.
- Lorsque les tuyaux de jonction sont raccordés au HBC principal, les côtés dérivés des tuyaux de jonction ne peuvent pas être raccordés aux ports « 3 et 4 » en même temps. (Voir Fig. A.)
- Lorsque les tuyaux de jonction sont connectés à 16 ports du HBC secondaire, les côtés ramifiés des tuyaux de jonction ne peuvent pas être connectés aux ports « 4 et 5 », « 8 et 9 » ou « 12 et 13 » en même temps. (Voir Fig. B.)
- Lorsque les tuyaux de jonction sont connectés à 8 ports du HBC secondaire, les côtés ramifiés des tuyaux de jonction ne peuvent pas être connectés aux ports « 4 et 5 » en même temps. (Voir Fig. C.)
- Lorsqu'un appareil intérieur de modèle W/WP/WL100 ou 125 est connecté à un HBC, les tuyaux qui connectent l'appareil au même ensemble de ports de HBC ne peuvent pas être ramifiés pour connecter des appareils supplémentaires.

*3. Sélection du port de raccordement d'unité intérieure

- Le tableau ci-dessous indique les ports de raccordement des unités appartenant au Groupe 1 et au Groupe 2.

	Groupe 1	Groupe 2
CMB-WM350/500F-AA	Ports 1 à 3	Ports 4 à 6
CMB-WM108V-BB	Ports 1 à 4	Ports 5 à 8
CMB-WM1016V-BB	Ports 1 à 4	Ports 5 à 8
	Ports 9 à 12	Ports 13 à 16

10. Reportez-vous à la [Fig. 5.1.6] lors de l'installation de soupapes-évents automatiques.

[Fig. 5.1.6] (P.6)

- (A) Tuyau de raccordement provenant du HBC secondaire
- (B) Tuyau de raccordement provenant de l'unité intérieure
- (C) Événement automatique
- (D) Joint en T
- (E) Tuyauterie pour le côté HBC secondaire ou unité intérieure
- (F) Tuyauterie pour le côté HBC principal

11. Lorsque le commutateur DipSW001-8 = désactivé, utilisez la formule $0,1 \leq 0,01 + 0,01 \times A \leq 0,16$ pour la plage de pression d'alimentation à utiliser. Lorsque le commutateur DipSW001-8 = activé, utilisez la formule $0,1 \leq 0,01 + 0,01 \times A \leq 0,12$ pour la plage de pression d'alimentation à utiliser. (A : Différence de hauteur (m) entre le HBC et l'appareil intérieur le plus élevé) Si la pression d'alimentation dépasse 0,16 MPa (lorsque le commutateur DipSW001-8 = désactivé) ou 0,12 MPa (lorsque le commutateur DipSW001-8 = activé), utilisez un détendeur-régulateur de pression pour maintenir la pression dans la plage. Si la pression de refoulement est inconnue, réglez-la sur 0,16 MPa (lorsque le commutateur DipSW001-8 = désactivé) ou 0,12 MPa (lorsque le commutateur DipSW001-8 = activé).
12. Avant d'effectuer un test de la pression sur les tuyaux dans le circuit d'eau, assurez-vous d'installer une vanne d'arrêt sur les tuyaux d'arrivée/de sortie d'eau des appareils intérieurs.
13. Veuillez ne pas utiliser d'inhibiteur de corrosion dans le système d'eau.
14. **Lors de l'installation de l'unité HBC dans un environnement soumis à des températures pouvant descendre sous les 0°C, veuillez ajouter la solution anti-gel (propylène glycol uniquement) à l'eau en circulation selon les réglementations locales.**

5.2. Isolation de la canalisation d'eau

1. Veillez à bien procéder à des travaux d'isolation sur les conduites d'eau en couvrant séparément tuyauterie avec une épaisseur suffisante de polyéthylène résistant à la chaleur, de sorte qu'aucun écart ne soit observé au niveau de l'articulation entre l'unité intérieure et le matériau isolant et les matériaux isolants en eux-mêmes. Lorsque l'isolation est insuffisante, il y a un risque de condensation, etc. Faites tout particulièrement attention à l'isolation dans l'entre-plafond.

[Fig. 5.2.1] (P.7)

- Ⓐ Matériau isolant pour tuyaux fourni localement
- Ⓑ Liez ici en utilisant une bande ou un ruban.
- Ⓒ Ne laissez aucune ouverture.
- Ⓓ Marge du tour : plus de 40 mm
- Ⓔ Matériau isolant (non fourni)
- Ⓕ Matériau isolant du côté de l'unité

• Les matériaux d'isolation des tuyaux à ajouter sur le site doivent répondre aux spécifications suivantes :

Épaisseur	HBC - unité intérieure	20 mm ou plus
	HBC - HBC secondaire	20 mm ou plus

- Cette spécification pour les canalisations d'eau est basée sur le cuivre. Lorsque vous utilisez une tuyauterie en plastique, choisissez une épaisseur en fonction de la performance des tuyaux en plastique.
 - Il se peut que l'installation de tuyaux dans un environnement à haute température et à humidité élevée, comme au dernier étage d'un immeuble, nécessite l'utilisation de matériaux isolants plus épais que ceux spécifiés dans le tableau ci-dessus.
 - Lorsque le client exige à ce que certaines spécifications soient respectées, veuillez à ce qu'elles répondent également aux spécifications du tableau ci-dessus.
2. Appliquez un isolant sur la tuyauterie de l'unité intérieure, la crépine, la vanne d'arrêt et le réducteur de pression.

5.3. Traitement de l'eau et contrôle de la qualité de l'eau

Pour préserver la qualité de l'eau, utilisez un circuit d'eau de type fermé. Lorsque la qualité de l'eau du circuit est mauvaise, l'échangeur de chaleur à eau peut s'entartrer, ce qui diminue sa puissance et peut conduire à sa corrosion. Toujours prendre le plus grand soin au traitement de l'eau et au contrôle de la qualité de celle-ci lors de l'installation du système avec circulation d'eau.

- Retirer tous les corps étrangers et les impuretés de la tuyauterie
Pendant l'installation, évitez la pénétration de corps étrangers, comme des débris de soudure, des particules de joints ou de rouille dans les tuyaux.
- Traitement de la qualité de l'eau
 - ① En fonction de la qualité de l'eau froide utilisée dans le climatiseur, les tuyauteries en cuivre de l'échangeur de chaleur peuvent rouiller. Nous conseillons d'effectuer régulièrement un contrôle de la qualité de l'eau. Si un réservoir d'alimentation en eau est installé, mettez-le le moins possible en contact avec l'air et vérifiez que le niveau d'oxygène dissous de l'eau ne dépasse pas 1 mg/l.

6. Travaux d'électricité

► **Se renseigner au préalable au sujet de toutes les normes applicables auprès des compagnies d'électricité concernées.**

⚠ Avertissement:

L'installation électrique doit être effectuée par des techniciens qualifiés conformément à la réglementation en vigueur et aux manuels d'instructions fournis. Des circuits réservés doivent être utilisés pour le climatiseur. En cas de puissance insuffisante ou de travaux défectueux, vous risquez un incendie ou un danger d'électrocution.

► **Branchez correctement tous les câbles.**

- Fixer les câbles d'alimentation au boîtier de commandes à l'aide des manchons pour la force de tension (connexion PG ou similaire).

[Fig. 6.0.1] (P.7)

- Ⓐ Boîte de commandes
- Ⓑ Câbles d'alimentation
- Ⓒ Orifice ø21 (Manchon fermé en caoutchouc)
- Ⓓ Câbles de transmission
- Ⓔ Bride
- Ⓕ Embase pour fils

[Fig. 6.0.2] (P.7)

- Ⓐ Boîte de commandes
- Ⓑ Câbles d'alimentation
- Ⓒ Orifice ø21 (Manchon fermé en caoutchouc)
- Ⓓ Câbles de transmission
- Ⓔ Couper les câbles à cet endroit

- **Ne jamais connecter le câble d'alimentation au bloc de sorties des câbles de commande (Autrement il pourrait se casser).**
- **Veillez à câbler entre les borniers du fil de commande de l'unité intérieure, de l'unité extérieure et du HBC/HBC secondaire.**

Utilisez un câble non polarisé à 2 fils comme câble de transmission. Utilisez des câbles blindés à 2 conducteurs (CVVS, CPEVS) d'un diamètre supérieur

7. Réglage des adresses et fonctionnement des appareils

Le commutateur d'adresse de chaque HBC/HBC secondaire est réglé sur « 000 » lorsqu'il sort de l'usine.

- Réglez le commutateur d'adresse sur une adresse égale à l'adresse la plus basse des unités intérieures reliées au HBC/HBC secondaire plus 50.

② Norme de qualité de l'eau

Éléments	Circuit d'eau à température moyenne inférieure Temp. de l'eau		Tendance	
	Eau de recirculation [20<T<60°C] [68<T<140°F]	Eau d'appoint	Corrosive	Incrustante
pH (25°C) [77°F]	7,0-8,0	7,0-8,0	○	○
Conductivité électrique (mS/m)(25°C) [77°F] (µ s/cm) (25°C) [77°F]	30 ou moins [300 ou moins]	30 ou moins [300 ou moins]	○	○
Ions de chlore (mg Cl-/l)	50 ou moins	50 ou moins	○	
Ions de sulfate (mg SO4 ²⁻ /l)	50 ou moins	50 ou moins	○	
Consommation acide (pH4,8) (mg CaCO ₃ /l)	50 ou moins	50 ou moins		○
Dureté totale (mg CaCO ₃ /l)	70 ou moins	70 ou moins		○
Dureté calcique (mg CaCO ₃ /l)	50 ou moins	50 ou moins		○
Silice ionique (mg SiO ₂ /l)	30 ou moins	30 ou moins		○
Fer (mg Fe/l)	1,0 ou moins	0,3 ou moins	○	○
Cuivre (mg Cu/l)	1,0 ou moins	0,1 ou moins	○	
Ions de soufre (mg S ²⁻ /l)	doivent être indétectables	doivent être indétectables	○	
Ions d'ammonium (mg NH ₄ ⁺ /l)	0,3 ou moins	0,1 ou moins	○	
Chlore résiduel (mg Cl/l)	0,25 ou moins	0,3 ou moins	○	
Gaz carbonique à l'état libre (mg CO ₂ /l)	0,4 ou moins	4,0 ou moins	○	
Indice de stabilité Ryzner	6,0-7,0	-	○	○

Référence : Guideline of Water Quality for Refrigeration and Air Conditioning Equipment. (Directive relative à la qualité de l'eau pour le matériel de réfrigération et de climatisation) (JRA GL02E-1994)

- ③ Contacter un spécialiste du contrôle de la qualité des eaux pour en savoir plus sur les méthodes de contrôle et les calculs de dureté avant d'utiliser des solutions anti-corrosives pour la gestion de la qualité de l'eau.

à 1,25 mm² comme câble de transmission.

La puissance de commutation de l'alimentation secteur vers le HBC/HBC secondaire et la taille du câble sont comme suit :

Commutateur (A)		Logement moulé du coupe-circuit	Coupe-circuit de fuite à la terre	Dimensions des fils
Puissance	Fusible			
16	16	20 A	20 A 30 mA 0,1 sec ou moins	1,5 mm ²

- Pour plus d'informations détaillées, se reporter au manuel d'installation de l'appareil extérieur.
- Utilisez un câble d'alimentation d'un diamètre extérieur maximum de 17 mm et d'un rayon de flexion maximum de 25 mm.
- Le poids des câbles d'alimentation des appareils ne doit pas être inférieur au poids des types 60245 IEC 53 ou 60227 IEC 53.
- Il est essentiel de fournir un interrupteur avec 3 mm de séparation entre les contacts de chaque pôle lors de l'installation du climatiseur.

⚠ Attention:

Ne jamais utiliser de fusibles ou de coupe-circuits d'une autre puissance que celle indiquée. L'utilisation de fusibles, de fils conducteurs ou de fils en cuivre d'une capacité trop élevée risque en effet de provoquer un mauvais fonctionnement ou des court-circuits.

S'assurer que les appareils extérieurs sont reliés à la terre. Ne jamais raccorder le câble de terre à un tuyau de gaz, à un tuyau d'eau, à un paratonnerre ou à un câble de terre téléphonique. Une mauvaise mise à la terre risque de provoquer un danger d'électrocution.

- **Attribuez l'adresse du HBC égale à l'adresse la plus basse des unités intérieures reliées au HBC/HBC secondaire plus 50. Cependant, si l'adresse chevauche une des autres adresses des unités, attribuez l'adresse égale à la deuxième adresse la plus basse plus 50.**
- Dans ce cas, se reporter au manuel d'installation de l'appareil extérieur.

8. Essai de fonctionnement

8.1. Avant de commencer l'essai

Avant de commencer l'essai, vérifiez les éléments suivants :

- ▶ Lorsque l'installation, le câblage et la pose de tuyaux des appareils intérieurs et du HBC sont terminés, vérifiez l'absence de fuites de frigorigène, de fuites d'eau, l'entrée et la sortie de l'appareil intérieur raccordés à l'envers, et la fixation des câbles d'alimentation et de commande.
- ▶ Utilisez un mégohmmètre de 500 V pour vérifier que la résistance de l'isolation est supérieure à 1,0 MΩ entre le bloc de raccordement de l'alimentation et la terre. Si elle est inférieure à 1,0 MΩ, n'utilisez pas l'appareil.
- Une fois que la conduite d'eau est alimentée en eau, purgez le système de tout air. Vous trouverez les détails concernant la purge de l'air séparément dans le manuel de maintenance du circuit d'eau.

⚠ Attention:

- Ne mesurez jamais la résistance de l'isolation du bloc de raccordement des câbles de commande.
- Une purge incomplète de l'air dans le système, la fermeture des vannes en amont ou en aval de la pompe etc. peut causer un fonctionnement sans débit d'eau de la pompe et ainsi la faire tomber en panne.
- S'assurer que l'appareil est hors tension avant de remplacer une pompe. Ne pas déposer ou fixer le connecteur de la pompe lorsque l'appareil est sous tension. Autrement, la pompe se brisera. Une fois l'appareil hors tension, patienter 10 minutes avant de débiter les travaux.

8.2. Opération d'élimination des débris

Cette opération élimine les débris qui ont pu s'introduire pendant l'installation à partir du circuit d'eau.

Effectuez cette opération lorsque vous avez terminé les opérations suivantes.

- Canalisation d'eau *1
- Test d'étanchéité à l'air de conduite d'eau
- Travaux d'électricité
- Tuyauterie de réfrigérant *2
- Évacuation des circuits de réfrigérant *2
- Charge de réfrigérant *2

- *1. **Installez une soupape-évent automatique au point le plus haut de chaque tuyau de dérivation provenant du HBC (à deux endroits au point le plus haut du tuyau de retour provenant du HBC secondaire, et à six endroits au point le plus haut des tuyaux de retour provenant des unités intérieures). (Voir la Figure 1.)**

Le fait de ne pas installer de soupapes-évents risque d'entraîner une fuite d'air dans le circuit d'eau et endommager la pompe.

- *2. L'opération d'élimination des débris peut être effectuée avant la tuyauterie de réfrigérant, l'évacuation des circuits de réfrigérant et la charge de réfrigérant.

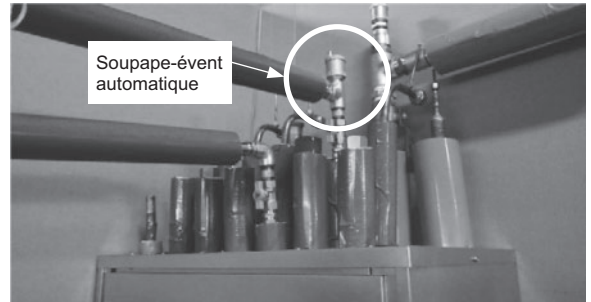
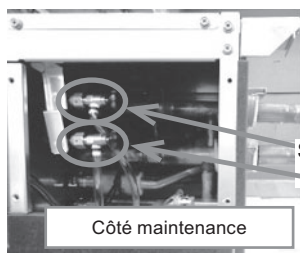


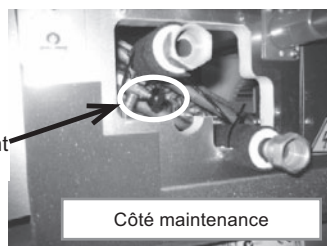
Figure 1 Soupape-évent automatique

1. Préparation de l'opération d'élimination des débris

1. Réglages des commutateurs DIP SW
[HBC principal]
Activez le commutateur DIP SW001-1. (Réglage de la vanne du circuit d'eau (vanne ouverte à l'arrêt))
Activez le commutateur DIP SW001-2. (Annulation de l'erreur de trop-plein de vidange pendant 9 heures) *Applicable lorsqu'un HBC secondaire (CMB-WM**V-BB) est raccordé.
2. Activez le disjoncteur de chaque unité, puis ouvrez les soupapes-évents manuelles sur le HBC secondaire et les unités intérieures. (Le HBC principal n'a pas de soupape-évent manuelle.)
* Notez que, si les soupapes-évents manuelles sont trop ouvertes, une grande quantité d'eau peut être pulvérisée et déborder du bac de récupération.
(S'il y a des soupapes-évents sur les tuyaux installés sur le site, ouvrez les soupapes également.)

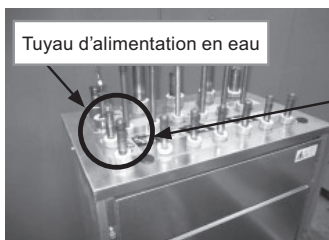


HBC secondaire (CMB-WM**V-BB)



Unité intérieure (exemple : PEFY-WP-VMA-E)

3. Alimenter en eau à partir du tuyau d'alimentation en eau sur le HBC.



Raccordement du tuyau d'alimentation en eau

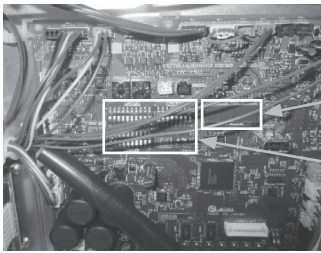
Installez une soupape anti-retour pour empêcher l'eau dans l'unité de revenir dans le tuyau d'alimentation en eau, ou pour retirer le flexible d'alimentation en eau une fois l'opération d'élimination des débris terminée.

4. Vérifiez que de l'eau ressort de la soupape-évent manuelle sur chaque unité, puis effectuez l'opération d'élimination des débris.

2. Opération d'élimination des débris

[Lorsqu'une unité extérieure est raccordée, et que la tuyauterie de réfrigérant, l'évacuation des circuits de réfrigérant et la charge de réfrigérant ont été effectuées]

1. Activez le commutateur DIP SW002-1 s'il est possible que des débris se soient introduits dans les circuits d'eau pendant les travaux de tuyauterie sur site.
(Reportez-vous à l'organigramme ci-dessous pour plus de détails sur l'opération d'élimination des débris.)
Utilisez le commutateur DIP SW002-1 pour commencer l'opération d'élimination des débris. (Chaque soupape-évent manuelle doit rester ouverte.)



Position de LED

Position de commutateur DIP SW

Carte de commande (LED, positions de commutateur DIP SW)

2. L'opération d'élimination des débris est terminée en 40 minutes, et la LED sur la carte de commande indiquera « Air0 ». L'indication de la LED sera « Air1 », « Air2 » et « AirE », dans cet ordre. Ensuite, la pompe d'eau à l'intérieur du HBC s'arrêtera.
3. Arrêtez l'alimentation en eau, et vérifiez qu'il n'y a plus d'eau à ressortir des soupapes-évents manuelles. Ensuite, désactivez le commutateur DIP SW002-1.

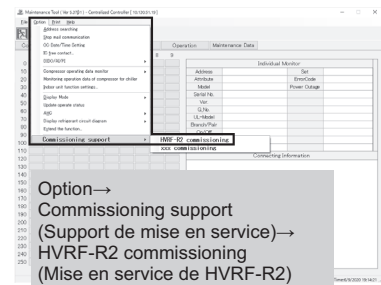
[Lorsqu'aucune unité extérieure n'est raccordée, ou si la tuyauterie de réfrigérant, l'évacuation des circuits de réfrigérant et la charge de réfrigérant n'ont pas été effectuées (lors de la réalisation de l'opération d'élimination des débris pour les circuits d'eau uniquement)]

Les opérations suivantes doivent être effectuées avant l'opération d'élimination des débris.

- Attribuez des adresses M-NET au HBC et aux unités intérieures.
 - Préparez un ordinateur avec le convertisseur MN et l'Outil de maintenance (version 5.43 ou ultérieure) installés.
 - Préparez un appareil d'alimentation électrique (PAC-SC51KUA).
- * Lorsque l'opération d'élimination des débris est effectuée, aucune autre fonction de l'Outil de maintenance ne peut être utilisée.
1. Suivez les procédures ci-dessous après avoir raccordé le convertisseur MN et démarré l'Outil de maintenance. (Les manuels sont accessibles à partir de l'Outil de maintenance.)

<Procédure d'opération d'élimination des débris (sans raccordement à une unité extérieure)>

- ① Sélectionnez Option → Commissioning support (Support de mise en service) → HVRF-R2 commissioning (Mise en service de HVRF-R2).
- ② Une fenêtre de confirmation s'affichera. Consultez le message, puis appuyez sur Next (Suivant) pour continuer.
* Les manuels sont accessibles à partir de la fenêtre de confirmation.
- ③ Lorsque les unités auront été recherchées, un signe indiquant la fin de la préparation s'affichera. Activez le commutateur DIP SW002-1 sur le HBC principal pour commencer l'opération.



Fenêtre de l'Outil de maintenance
(Opération d'élimination des débris sans
raccordement à une unité extérieure)

2. La LED sur la carte de commande indiquera « Air1 », « Air2 » et « AirE », dans cet ordre, et la pompe s'arrêtera quelques instants plus tard. La progression de l'opération d'élimination des débris s'affichera sur la LED de service du HBC principal et dans la fenêtre de l'Outil de maintenance.
3. Arrêtez l'alimentation en eau, et vérifiez qu'il n'y a plus d'eau à ressortir des soupapes-évents manuelles. Ensuite, désactivez le commutateur DIP SW002-1.

[Les procédures restantes sont identiques à l'opération d'élimination des débris avec raccordement à une unité extérieure (la tuyauterie de réfrigérant, l'évacuation des circuits de réfrigérant et la charge de réfrigérant ont été effectuées) et sans raccordement à une unité extérieure (la tuyauterie de réfrigérant, l'évacuation des circuits de réfrigérant et la charge de réfrigérant n'ont pas été effectuées)]

4. Activez le commutateur DIP SW002-6.

Fermez la vanne de marche/arrêt manuelle installée sur le site au niveau de chaque dérivation et sur le tuyau raccordé au HBC secondaire. Ensuite, tournez lentement la vis d'évent d'eau des deux pompes à eau au niveau le plus bas à l'intérieur du HBC. **(Deux tours maximum)**
* Notez que, si les vis d'évent d'eau sont trop tournées, une grande quantité d'eau peut être pulvérisée et déborder du bac de récupération.



Pompe à eau (position de vis d'évent d'eau)

5. Ouvrez lentement la crépine à l'intérieur du HBC (sur le côté maintenance).

* Notez que, si elle est ouverte rapidement, de l'eau peut être pulvérisée.

Retirez la crépine, puis nettoyez son intérieur.



Maintenance de la crépine

6. Ouvrez lentement la crépine sur le côté éloigné à l'intérieur du HBC. Retirez-la de la même manière que l'autre crépine, puis nettoyez son intérieur.

Après avoir nettoyé et remis en place la crépine, désactivez le commutateur DIP SW002-6.

7. Assurez-vous que les crépines sont réinstallés de manière appropriée.

Organigramme de l'opération d'élimination des débris (Activez le commutateur DIP SW002-1.)

Air 1 L'opération est effectuée pour décharger l'air des circuits d'eau. [Air1]



Air 2 Les débris dans le tuyau s'accumuleront dans la crépine lors de l'alimentation en eau de toutes les unités intérieures. [Air2] → [AirE]

- (1) L'arrêt de l'opération peut être forcé en activant le commutateur DIP SW002-4.
- (2) Si, pendant une quelconque étape, vous constatez que la quantité d'air souhaitée n'est pas déchargée, répétez l'opération de décharge de l'air depuis le début.
- (3) Si une indication d'erreur « Err » apparaît sur la LED de la carte de circuit du HBC, désactivez le disjoncteur, réactivez-le, puis répétez l'opération de décharge de l'air depuis le début.

3. Étape finale

Désactivez les commutateurs DIP SW 001-1 et 001-2 une fois l'opération d'élimination des débris terminée.

8.3. Opération d'évent d'air

Cette opération élimine l'air du circuit d'eau après que celui-ci a été alimenté en eau. Effectuez cette opération lorsque vous avez terminé les opérations suivantes. *1

- Canalisation d'eau *2
- Test d'étanchéité à l'air de conduite d'eau
- Travaux d'électricité
- Tuyauterie de réfrigérant *3
- Test d'étanchéité à l'air de tuyauterie de réfrigérant *3
- Évacuation des circuits de réfrigérant *3
- Charge de réfrigérant *3

*1. Effectuez l'opération d'évent d'air après avoir terminé la canalisation d'eau et la tuyauterie de réfrigérant, les tests d'étanchéité à l'air, les travaux d'électricité, l'évacuation des circuits de réfrigérant, la charge de réfrigérant et l'opération d'élimination des débris (présentées dans les pages précédentes).

*2. **Installez une soupape-évent automatique au point le plus haut de chaque tuyau de dérivation provenant du HBC (à deux endroits au point le plus haut du tuyau de retour provenant du HBC secondaire, et à six endroits au point le plus haut des tuyaux de retour provenant des unités intérieures).** (Voir la Figure 1.)

Le fait de ne pas installer de soupapes-évents risque d'entraîner une fuite d'air dans le circuit d'eau et endommager la pompe.

*3. L'opération d'évent d'air peut être effectuée avant la tuyauterie de réfrigérant, le test d'étanchéité à l'air de tuyauterie de réfrigérant, l'évacuation des circuits de réfrigérant et la charge de réfrigérant.

Dans ce cas, **effectuez une nouvelle opération d'évent d'air lorsque la tuyauterie de réfrigérant, le test d'étanchéité à l'air de tuyauterie de réfrigérant, l'évacuation des circuits de réfrigérant et la charge de réfrigérant ont été effectués**, car l'opération d'évent d'air initiale peut ne pas être capable d'éliminer tout l'oxygène dissous dans le circuit d'eau.

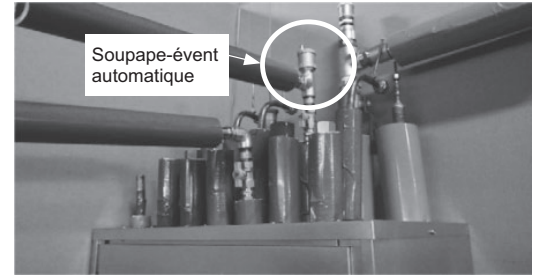


Figure 1. Soupape-évent automatique

1. Préparation de l'opération d'évent d'air

1. Réglages des commutateurs DIP SW

[HBC principal]

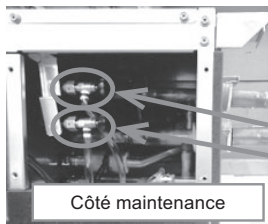
Activez le commutateur DIP SW001-1. (Réglage de la vanne du circuit d'eau (vanne ouverte à l'arrêt))

Activez le commutateur DIP SW001-2. (Annulation de l'erreur de trop-plein de vidange pendant 9 heures). *Applicable lorsqu'un HBC secondaire (CMB-WM**V-BB) est raccordé.

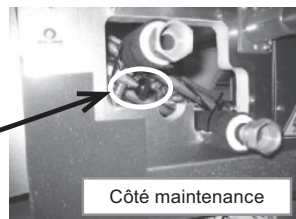
2. Activez le disjoncteur de chaque unité, puis ouvrez les soupapes-évents manuelles sur le HBC secondaire et les unités intérieures. (Le HBC principal n'a pas de soupape-évent manuelle.)

* Notez que, si les soupapes-évents manuelles sont trop ouvertes, une grande quantité d'eau peut être pulvérisée et déborder du bac de récupération.

(S'il y a des soupapes-évents sur les tuyaux installés sur le site, ouvrez les soupapes également.)

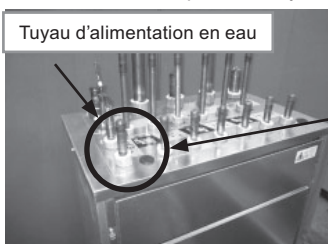


HBC secondaire (CMB-WM**V-BB)



Unité intérieure (exemple : PEFY-WP-VMA-E)

3. Alimentez en eau à partir du tuyau d'alimentation en eau sur le HBC.



Installez une soupape anti-retour pour empêcher l'eau dans l'unité de revenir dans le tuyau d'alimentation en eau, ou pour retirer le flexible d'alimentation en eau une fois l'opération d'évent d'air terminée.

Raccordement du tuyau d'alimentation en eau

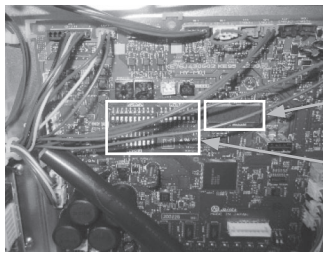
4. Vérifiez que de l'eau ressort de la soupape-évent manuelle sur chaque unité, puis effectuez l'opération d'évent d'air.

2. Opération d'évent d'air

[Lorsqu'une unité extérieure est raccordée, et que la tuyauterie de réfrigérant, le test d'étanchéité à l'air de tuyauterie de réfrigérant, l'évacuation des circuits de réfrigérant et la charge de réfrigérant ont été effectués]

1. Activez le commutateur DIP SW002-3 sur le HBC principal.
2. La LED sur la carte de commande indique « Air1 », « Air2 », « Air3 », « Air 4 » et « AirE », dans cet ordre, et la pompe s'arrêtera quelques instants plus tard.

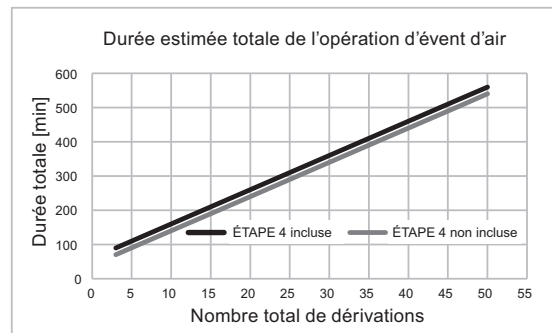
Consultez la figure ci-dessous pour le temps approximatif d'exécution d'une opération d'évent d'air.



Position de LED

Position de commutateur DIP SW

Carte de commande
(LED, positions de commutateur
DIP SW)



Temps nécessaire pour l'opération d'évent d'air

3. Désactivez le commutateur DIP SW002-3.
4. Fermez toutes les soupapes-évents manuelles.
5. Arrêtez l'alimentation en eau.

[Lorsqu'aucune unité extérieure n'est raccordée, ou si la tuyauterie de réfrigérant, le test d'étanchéité à l'air de tuyauterie de réfrigérant, l'évacuation des circuits de réfrigérant et la charge de réfrigérant n'ont pas été effectués (lors de la réalisation de l'opération d'évent d'air pour les circuits d'eau uniquement)]

Les opérations suivantes doivent être effectuées avant l'opération d'évent d'air.

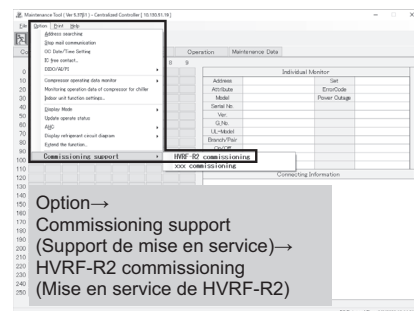
- Attribuez des adresses M-NET au HBC et aux unités intérieures.
- Préparez un ordinateur avec le convertisseur MN et l'Outil de maintenance (version 5.43 ou ultérieure) installés.
- Préparez un appareil d'alimentation électrique (PAC-SC51KUA).

* Lorsque l'opération d'évent d'air est effectuée, aucune autre fonction de l'Outil de maintenance ne peut être utilisée.

1. Suivez les procédures ci-dessous après avoir raccordé le convertisseur MN et démarré l'Outil de maintenance. (Les manuels sont accessibles à partir de l'Outil de maintenance.)

<Procédure d'opération d'évent d'air (sans raccordement à une unité extérieure)>

- ① Sélectionnez Option → Commissioning support (Support de mise en service) → HVRF-R2 commissioning (Mise en service de HVRF-R2).
- ② Une fenêtre de confirmation s'affichera. Consultez le message, puis appuyez sur Next (Suivant) pour continuer.
* Les manuels sont accessibles à partir de la fenêtre de confirmation.
- ③ Lorsque les unités auront été recherchées, un signe indiquant la fin de la préparation s'affichera. Activez le commutateur DIP SW002-3 sur le HBC principal pour commencer l'opération.



Fenêtre de l'Outil de maintenance
(Opération d'évent d'air sans raccordement à une unité extérieure)

2. La LED sur la carte de commande indiquera « Air1 », « Air2 », « Air3 » et « AirE », dans cet ordre, et la pompe s'arrêtera quelques instants plus tard.

La progression de l'opération d'évent d'air s'affichera sur la LED de service du HBC principal et dans l'Outil de maintenance.

3. Arrêtez l'alimentation en eau, et vérifiez qu'il n'y a plus d'eau à ressortir des soupapes-évents manuelles. Ensuite, désactivez le commutateur DIP SW002-3.
4. Fermez toutes les soupapes-évents manuelles.
5. Arrêtez l'alimentation en eau.

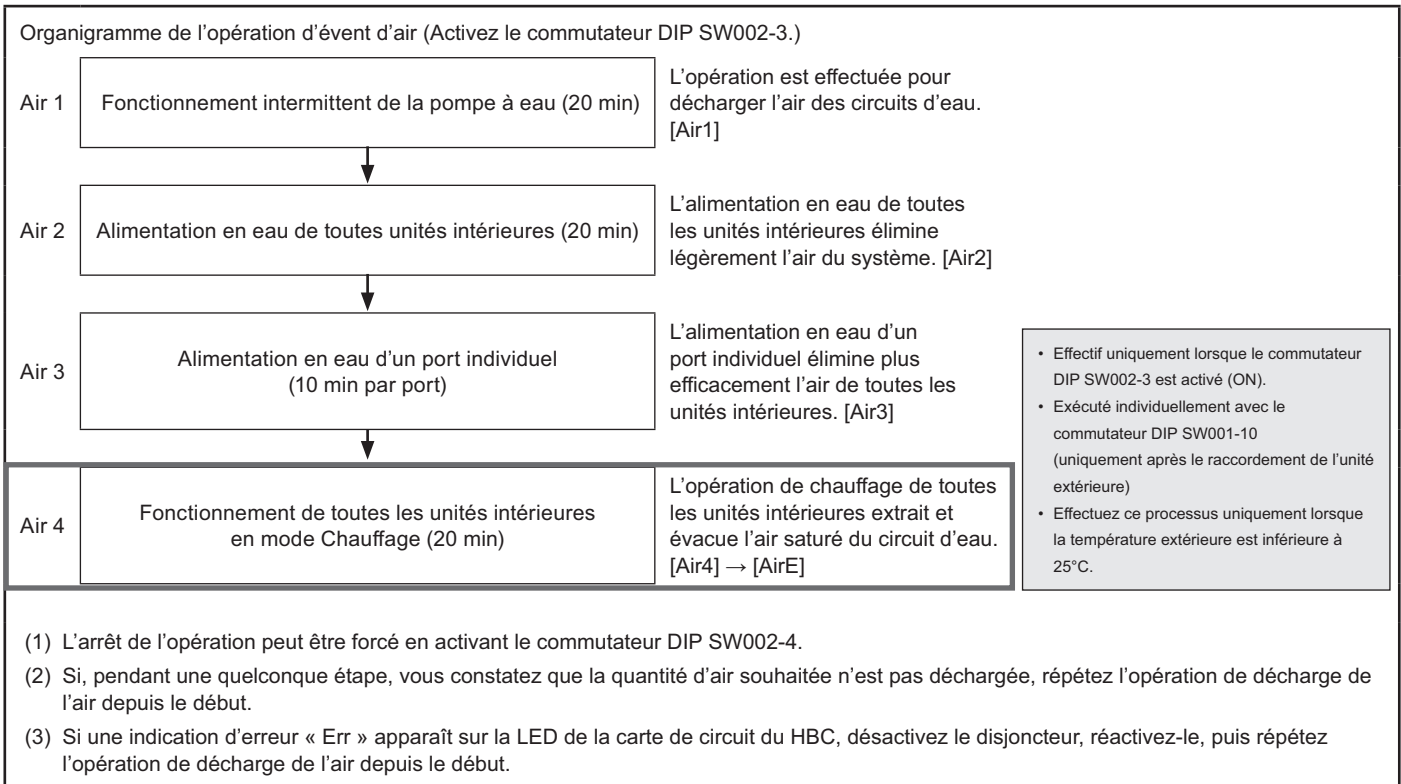
* Avant de régler le commutateur DIP SW, assurez-vous que la LED de service du HBC principal n'indique aucune erreur.

* L'opération d'élimination des débris ou l'opération d'évent d'air ne peut pas être exécutée à partir de l'Outil de maintenance.

* Une opération d'évent d'air utilisant de l'eau chaude ne peut pas éliminer l'oxygène dissous (Air4) du circuit d'eau sans raccordement à une unité extérieure.

Après avoir raccordé l'unité extérieure (circuit de réfrigérant), effectuez une opération d'évent d'air pour éliminer tout l'air du circuit. L'air restant dans le circuit d'eau risque d'endommager la pompe.


(Une opération Air4 seule peut être effectuée en activant le commutateur DIP SW001-10 après avoir raccordé l'unité extérieure (circuit de réfrigérant).)



3. Étape finale

Désactivez les commutateurs DIP SW 001-1 et 001-2 une fois l'opération d'évent d'air terminée.

Date of manufacture is indicated in format «yyyy.mm» in the «YEAR OF MANUFACTURE» field on the nameplate.

 MITSUBISHI ELECTRIC					
HBC CONTROLLER					
MODEL					
SERVICE REF.					
UNIT RATING	~	V	220	230	240
FREQUENCY	Hz		50/60	50/60	50/60
RATED INPUT	(Cooling)	kW			
RATED CURRENT	(Cooling)	A			
RATED INPUT	(Heating)	kW			
RATED CURRENT	(Heating)	A			
REFRIGERANT R32 ALLOWABLE PRESSURE(Ps) 4.15MPa (41.5bar) MAXIMUM WATER PRESSURE 0.6MPa WEIGHT kg IP CODE IP20 YEAR OF MANUFACTURE _____					
MANUFACTURER: MITSUBISHI ELECTRIC CORPORATION AIR-CONDITIONING & REFRIGERATION SYSTEMS WORKS 5-66,TEBIRA,6-CHOME,WAKAYAMA CITY, JAPAN					
SERIAL No. _____ _____ MADE IN JAPAN					

tr	*a	üreticinin adı veya ticari markası, ticaret sicil numarası ve adresi
	*b	ürünün model tanımlayıcısı
	*c	motor verimlilik gereksiniminden muaf sayılıyorsa, muaf sayılma nedeni.
		a) Tamamen bir ürüne entegre edilmiş (örneğin bir dişli, pompa, fan veya kompresör) ve geçici bir kalkan ve aks rulmanı sağlansa bile enerji performansı üzerinden bağımsız olarak test edilemeyen motorlar; motor, tahrik ettiği ünite (örneğin, mil veya mafaza) ile ortak bileşenlere (civatalar gibi bağlantı elemanlarından ayrı) sahip olmalı ve motorun tümünün tahrik edilen üniteden ayrılacağı ve bağımsız olarak çalışabileceği şekilde tasarlanmamıştır. Ayrıca işleminin motorun çalışmaması sonucunu doğurmalıdır;
	*d	spesifik neden
bg	*a	наименование или търговска марка на производителя, номер на търговската регистрация и адрес;
	*b	идентификатор на модела на продукта;
	*c	ако двигателят се счита за изключен от изискването за ефективност, конкретната причина, поради която се счита за освободен.
		a) двигатели, напълно вградени в даден продукт (например в предавателен механизъм, помпа, вентилатор или компресор) и чиито енергийни показатели не могат да бъдат изпитани отделно от продукта, дори с поставянето на временни лагерен щит и лагер на изходящия вал; двигателят трябва да има общи компоненти (отделно от свързващи елементи, като болтове) със задвижваното устройство (например вал или кожух) и не трябва да бъде проектиран по такъв начин, че двигателят да може да бъде свален в своята цялост от задвижваното устройство и да бъде използван самостоятелно. Процесът на демонтиране трябва да прави двигателя неупотребяем;
	*d	конкретната причина
pl	*a	nazwa lub znak towarowy producenta, numer rejestru handlowego i adres;
	*b	identyfikator modelu produktu;
	*c	jeśli silnik uznaje się za wyłączony z wymogu dotyczącego efektywności, należy podać konkretny powód jego wyłączenia.
		a) silniki stanowiące integralną część produktu (np. przekładni zębatej, pompy, wentylatora lub sprężarki), których charakterystyka energetyczna nie może być sprawdzona niezależnie od produktu, nawet przy zapewnieniu tymczasowego łożyska od strony tarczy i od strony napędu; taki silnik musi posiadać wspólne komponenty (oprócz elementów łączących, takich jak śruby) z napędzanym urządzeniem (np. wał lub obudowę) i nie może być zaprojektowany w sposób umożliwiający jego całkowite oddzielenie od napędzanego urządzenia i niezależną eksploatację. Proces oddzielania powoduje, że silnik staje się niezdalny do działania;
	*d	konkretny powód
no	*a	produsentens navn eller varemerke, kommersielt registreringsnummer og adresse
	*b	produktets modellidentifikator
	*c	hvis motoren anses som unntatt fra effektivitetskrav, den spesifikke årsaken til hvorfor den anses som unntatt.
		a) Motorer som er fullstendig integrert i et produkt (for eksempel i et gir, en pumpe, en vifte eller en kompressor) og med en energiytelse som ikke kan testes uavhengig fra produktet, selv ved tilførsel av et midlertidig lager for endestykke og drivende. Motoren må dele felleskomponenter (unntatt koblinger som muttere) med enheten som kjøres (for eksempel en aksel eller et hus) og skal ikke utformes på en slik måte at motoren i sin helhet kan fjernes fra enheten som kjøres og betjenes uavhengig. Hvis motoren separeres fra enheten som kjøres, skal det føre til at motoren blir ute av drift.
	*d	spesifikk årsak
fi	*a	valmistajan nimi tai tavaramerkki, kaapparekisterinumero ja osoite;
	*b	tuotteen mallitunniste;
	*c	tarkka syy vapautukselle, mikäli moottori on määritetty tehovaatimuksista vapautetuksi.
		a) tuotteen (kuten vaihteiston, pumppuun, puhallimeen tai kompressorin) kokonaisuudessaan rakenteellisesti integroidut moottorit, joiden energiatehokkuutta ei voida testata erillään kyseisestä tuotteesta, ei edes käytettäessä väliaikaista laakerikiilpeä ja käyttöään laakera; moottorilla on oltava käytettävän laitteen kanssa yhteisiä komponentteja (liitoskappaleiden, kuten pulttien, liisaksi) (kuten akseli tai kotelo), eikä moottoria saa suunnitella sellaiseksi, että se voidaan irrottaa kokonaisuudessaan käytävästä laitteesta ja se voi käydä itsenäisesti. Moottorin on tuultava irrotettaessa toimintakyvyttömäksi;
	*d	syu vapautukseen
ru	*a	название производителя или товарный знак, номер регистрации компании и адрес
	*b	идентификатор модели товара
	*c	если двигатель считается освобожденным от требований к эффективности, то конкретная причина, по которой он считается таковым.
		a) двигатели, полностью интегрированные в изделие (например, в редуктор, насос, вентилятор или компрессор), энергетические характеристики которых невозможно проверить независимо от изделия, даже при наличии временной торцевой защиты и приводного подшипника; двигатель должен иметь общие компоненты (за исключением соединительных элементов, таких как болты) с приводом (например, вал или корпус) и не должен предусматривать возможности полного отделения от привода и независимой работы. Процесс отделения должен приводить к прекращению работоспособности двигателя;
	*d	конкретная причина
uk	*a	назва виробника або товарний знак, реєстраційний номер у торговому реєстрі та адреса
	*b	ідентифікатор моделі виробу
	*c	якщо вимога до ефективності не розповсюджується на двигун, конкретна причина, чому вона не розповсюджується.
		a) двигуни повністю інтегровані у виріб (наприклад, у редуктор, насос, вентилятор або компресор) і їхню енергоефективність неможливо випробувати незалежно від виробу, навіть за наявності тимчасового торцевого щита і підшипника приводного кінця; двигун повинен мати спільні компоненти (окрім таких з'єднувачів, як болти) з приводним блоком (наприклад, валом або корпусом) і не повинен бути спроектований таким чином, щоб двигун у ньому можна було повністю відділити від приводного блоку і використовувати окремо. Наслідком процесу відділення повинна бути непрацездатність двигуна;
	*d	конкретна причина
cs	*a	název výrobce nebo ochranná známka, obchodní registrační číslo a adresa;
	*b	identifikační značka modelu výrobku;
	*c	pokud je motor považován za vyňatý z požadavku na účinnost, konkrétní důvod, proč je považován za vyňatý.
		a) motory zcela integrované do výrobku (například do převodového ústrojí, čerpadla, ventilátoru nebo kompresoru), jejichž energetickou náročnost nelze zkoušet nezávisle na výrobku ani při dočasném použití ložiska ložiskového štítu a ložiska na straně pohonu; motor musí sdílet společné součásti (kromě spojovacích dílů, jako jsou např. šrouby) s poháněnou jednotkou (například hřídel nebo skříň) a nesmí být navrženy tak, že lze celý motor od poháněné jednotky oddělit a provozovat samostatně. Oddělení musí mít za následek nefunkčnost motoru;
	*d	konkrétní důvod
sk	*a	názov alebo ochranná známka výrobcu, identifikačné číslo podniku a adresa;
	*b	identifikačný kód modelu výrobku;
	*c	ak sa motor považuje za oslobodený od požiadavky na účinnosť, konkrétny dôvod, prečo sa považuje za oslobodený.
		a) motory úplne integrované do výrobku (napríklad do prevodovky, čerpadla, ventilátora alebo kompresora), ktorých energetická účinnosť sa nedá skúšať nezávisle od výrobku, aj keď je k dispozícii dočasné ložisko ložiskového štítu a ložisko na strane pohonu; motor musí mať spoločné komponenty (okrem spájajúcich dielov ako sú napr. skrutky) s hnanou jednotkou (napríklad hriadeľ alebo kryt) a nesmie byť konštruovaný tak, aby sa celý motor mohol oddeliť od hnanej jednotky a fungovať nezávisle. Dôsledkom procesu oddelenia musí byť znefunkčnenie motora;
	*d	konkrétny dôvod
hu	*a	a gyártó neve vagy védjegye, cégjegyzékszám és címe;
	*b	a termék típusszáma;
	*c	ha a motor mentesnek minősül a hatékonyasági követelmény alól, annak konkrét oka, hogy miért minősül mentesnek.
		a) egy adott termékbe (például fogaskerékcsatlósóba, szivattyúba, ventilátorba vagy kompresszorba) teljesen beépített motorok, és amelyek energiateljesítményét nem lehet a terméktől függetlenül vizsgálni, még ideiglenes végső ármékolással és hajtáslánc-csapágyazással sem; a motornak közös alkotóelemeket (leszámítva a csatlakozóelemeket, mint például csavarokat) kell osztoznia a meghajtott egységgel (például tengely vagy ház) és nem szabad oly módon tervezni, hogy teljesen elválasztható legyen a meghajtott egységtől és függetlenül működhessen. Az elválasztás következményeképpen a motornak működésképtelenné kell válnia;
	*d	konkrét oka
sl	*a	naziv proizvajalca ali blagovna znamka, številka vpisa v register gospodarskih družb in naslov;
	*b	identifikacijska oznaka modela izdelka;
	*c	če motor velja za izzvetega iz zahteve glede učinkovitosti, navedite točen razlog, zakaj velja za izzvetega.
		(a) motorji, ki so v celoti vgrajeni v izdelek (na primer v gonilo, črpalko, ventilator ali kompresor) in katerih energijske učinkovitosti ni mogoče preskusiti ločeno od zadevnega izdelka, tudi če je na voljo začasen ležajni ščit in ležaj pogonske strani; motor mora imeti skupne sestavne dele (poleg veznih elementov, kot so vijaki) z gnano enoto (na primer gredjo ali ohišjem) in ne sme biti zasnovan tako, da je motor popolnoma ločljiv od gnane enote in lahko obratuje neodvisno. Postopek ločitve povzroči nedelovanje motorja;
	*d	poseben razlog
ro	*a	denumirea producătorului sau marca comercială, numărul de înregistrare la Registrul Comerțului și adresa;
	*b	identificatorul modelului produsului;
	*c	în cazul în care motorul este considerat ca fiind exceptat de la cerința de eficiență, motivul specific pentru care se consideră că este exceptat.
		(a) motoare complet integrate într-un produs (de exemplu, într-un anghenaj cu roți dințate, într-o pompă, într-un ventilator sau într-un compresor) și a căror performanță energetică nu poate fi încercată independent de produs, nici chiar în cazul utilizării temporare a unui dispozitiv de protecție și a unui rulment în zona de antrenare; motorul trebuie să utilizeze componente comune (cu excepția unor conectori precum buleanele) cu unitatea acționată (de exemplu, un ax sau o carcasă) și nu trebuie să fie proiectat în așa fel încât motorul să poată fi separat în întregime de unitatea acționată și să funcționeze independent. Procesul de separare are drept urmare faptul că motorul devine nefuncțional;
	*d	motivul specific pentru care
et	*a	tootja nimi või kaubamärk, äriregistri number ja aadress;
	*b	toote mudelitähis;
	*c	kui mootor loetakse efektiivsusest vabastatuks, siis konkreetne põhjus, miks see on vabastatud.
		a) tootesse (nt ülekandeseadmesse, pumpa, ventilaatorisse või kompressorisse) täielikult sisseehitatud mootorid, mille energiatõhusust ei ole võimalik sellest tootest sõltumatult kindlaks teha ja seda ka mitte siis, kui ajutiselt kasutada otskilpi ja ajamitsa laagrit; mootori ja käitatava sõlmele peab olema ühiseid osi, nt võlli või kest (välja arvatud kinnitusedetailid, nt poldid), ning mootor ei tohi olla projekteeritud nii, et seda saab käitatavast sõlmest eraldada eraldada, et see töötaks sõltumatult. Eraldamise tulemusena ei saa mootorit enam tööle panna;
	*d	konkreetne põhjus

- lv** *a ražotāja nosaukums vai preču zīme, uzņēmuma reģistrācijas numurs un adrese;
*b ražojuma modeļa identifikators;
*c ja motoru uzskata par atbrīvotu no efektivitātes prasības, norāda konkrētu šāda atbrīvojuma iemeslu.
a) motori, kuri pilnībā integrēti ražojumā (piemēram, iekārtā, sūkņī, ventilatorā vai kompresorā) un kuru energoefektivitāti nevar testēt neatkarīgi no ražojuma pat tad, ja tiek izmantots pagaidu gultņa vairogs un piedziņas gala gultnis; motoram ir jābūt kopīgām sastāvdaļām (izņemot tādus savienotājus kā skrūves) ar darbināmo vienību (piem., vārpsta vai korpusu) un tas nedrīkst būt konstruēts tā, lai motoru varētu pilnībā atdalīt no darbināmās vienības un tas darbotos neatkarīgi. Atdalīšanas procesa sekas ir tādas, ka motors kļūst nedarbināms;
- *d konkrētu iemeslu
- lt** *a gamintojo pavadinimas arba prekės ženklas, komercinis registracijos numeris ir adresas;
*b gaminio modelio žymuo;
*c jei laikoma, kad varikliui efektyvumo reikalavimas netaikomas, konkrečiai priežastis, dėl kurios laikoma, kad reikalavimas netaikomas.
a) gaminį (pvz., pavara, siurbį, ventiliatorių ar kompresorių) visiškai įmontuotiems varikliams, kurių energijos vartojimo efektyvumo neįmanoma išbandyti atskirai nuo to gaminio, net su laikinu guolio dangčiu ir pavarinės pusės (D pusės) guoliu; variklis su varomuoju bloku turi turėti bendrų (be jungiamųjų detalių, pvz., varžtų) komponentų (pvz., veleną arba korpusą) ir neturi būti suprojektuotas taip, kad visą variklį nuo varomojo bloko būtų galima atskirti ir nepriklausomai valdyti. Atskirtas variklis turi neveikti;
- *d konkrečiai priežastis
- hr** *a ime ili zaštitni znak proizvođača, broj upisa u trgovački registar i adresa proizvođača;
*b identifikacijska oznaka modela;
*c ako se motor smatra iznimkom od zahtjeva za učinkovitošću, specifičan razlog zašto se smatra iznimkom.
a) motore koji su potpuno ugrađeni u neki proizvod (na primjer u uređaj, pumpu, ventilator ili kompresor) i čiji se energetske učinke ne može ispitati neovisno od proizvoda, čak i u slučaju privremenog ležajnog štita i ležaja s pogonske strane; motor mora s pogonskom jedinicom (na primjer osovinom ili kućištem) dijeliti zajedničke komponente (osim priključaka kao što su svornjaci) i ne smije biti konstruiran tako da se motor može u cijelosti odvojiti od pogonske jedinice i neovisno raditi. Postupak odvajanja mora rezultirati nemogućnošću rada motora;
- *d konkretan razlog
- sr** *a naziv ili žig proizvođača, matični broj i adresa privrednog društva
*b identifikator modela proizvoda
*c ako se motor smatra izuzetom od uslova efikasnosti, konkretan razlog zašto se smatra izuzetom.
a) motori potpuno integrisani u proizvod (na primer u menjač, pumpu, ventilator ili kompresor) i čiji se energetske učinke ne može testirati zasebno od proizvoda, čak i ako bi se obezbedio privremeni ležaj na kraju oklopa i na kraju pogona; motor mora da deli zajedničke komponente (izuzev spojnih elemenata, poput zavrtnjeva) sa pogonjenom jedinicom (na primer, osovinom ili kućištem) i ne sme biti projektovan tako da se motor može potpuno odvojiti od pogonjene jedinice i zasebno raditi. Proces odvajanja za posledicu mora imati onesposobljenje rada motora;
- *d konkretan razlog

This product is designed and intended for use in the residential,
commercial and light-industrial environment.

The product at hand is
based on the following
EU regulations:

- Low Voltage Directive 2014/35/EU
- Electromagnetic Compatibility Directive 2014/30/EU
- Pressure Equipment Directive 2014/68/EU
- Machinery Directive 2006/42/EC
- RoHS Directive 2011/65/EU, (EU)2015/863 and (EU)2017/2102
- Energy-related Products Directive 2009/125/EC (with Regulation No. 2019/1781)

The product at hand is
based on the following
UK regulations:

- Electrical Equipment Safety Regulations 2016
- Electromagnetic Compatibility Regulations 2016
- Pressure Equipment (Safety) Regulations 2016 (SI 2016 No. 1105)
- Supply of Machinery (Safety) Regulations 2008
- The Restriction of the Use of Certain Hazardous Substances in Electrical and Electronic Equipment Regulations 2012
- The Ecodesign for Energy-Related Products and Energy Information (Amendment) (EU Exit) Regulations 2020

Please be sure to put the contact address/telephone number on
this manual before handing it to the customer.



MITSUBISHI ELECTRIC CORPORATION

HEAD OFFICE: TOKYO BLDG., 2-7-3, MARUNOUCHI, CHIYODA-KU, TOKYO 100-8310, JAPAN

MANUFACTURER: MITSUBISHI ELECTRIC CORPORATION Air-conditioning & Refrigeration Systems Works
5-66, Tebira 6 Chome, Wakayama-city, 640-8686, Japan