

## 9

# VERROUILLAGE MODE « FROID » MXZ (R410)

## UNITÉ EXTÉRIEURE

Bénéficiez d'un PDF explicatif afin de connaître les étapes à suivre pour bloquer un groupe extérieur Mitsubishi Electric de la gamme Multi-Split en mode Froid. Il faut suivre la procédure rattachée au groupe extérieur concerné et appliquer une des 6 procédures ci-dessous:

**Procédure A (page 2) :**

MXZ-2D33VA/2D40VA/2D42VA/2D42VA2/2D53VA/2D53VA2/2DM40VA/2HJ40VA

**Procédure B (page 2) :**

MXZ-4D83VA/5D102VA

**Procédure C (page 3) :**

MXZ-3D54VA/3D54VA2/3D68VA/4D72VA/3DM50VA/3HJ50VA

**Procédure D (page 3) :**

MXZ-6C122VA

**Procédure E (page 3) :**

MXZ-3E54VA/3E68VA/4E72VA/4E83VA/4E83VAHZ/5E102VA/6D122VA

**Procédure F (page 5) :**

MXZ-8A140VA/8B140VA

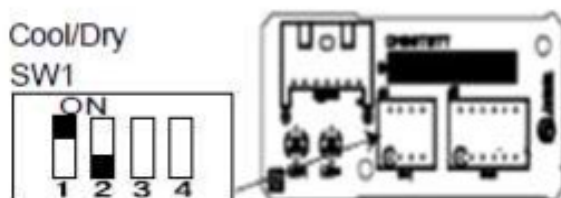
**Selon le modèle vous devez configurer le switch SW1 ou SW2 pour bloquer le fonctionnement en mode froid.**

## PROCÉDURE A

Pour les modèles :

**MXZ-2D33VA/2D40VA/2D42VA/2D42VA2/2D53VA/2D53VA2/2DM40VA/2HJ40VA,**

positionner les switches 1 et 2 de l'interrupteur **SW1** de la **Outdoor display P.C Board** sur ON comme ci-dessous :



Outdoor display P.C Board

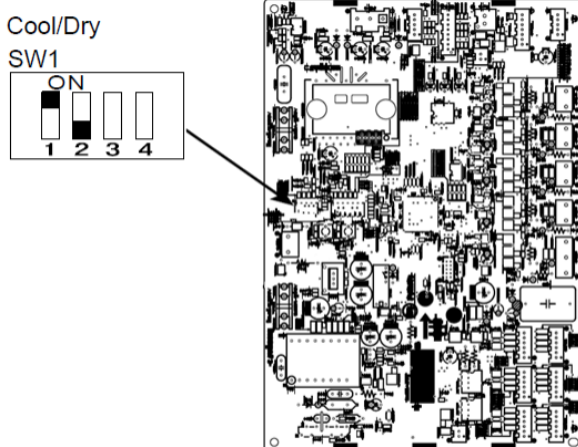
## PROCÉDURE B

Pour les modèles :

**MXZ-4D83VA/5D102VA,** positionner les switches 1 et 2 de l'interrupteur **SW1**

de la **Outdoor control P.C Board** sur ON

comme ci-dessous :



Outdoor control P.C. board



Retrouver tous  
nos tutos vidéos  
**EN SCANNANT  
CE QR CODE**

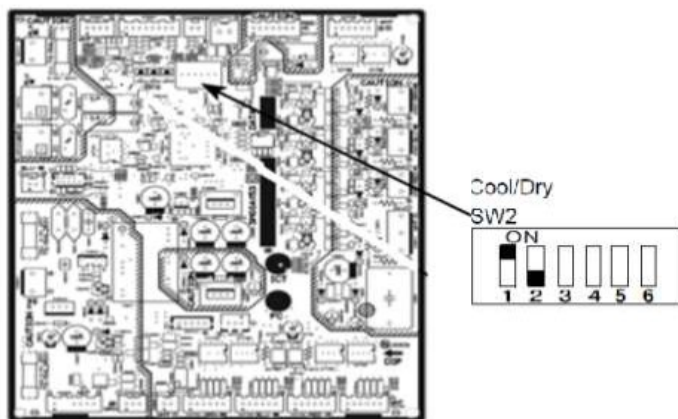
\* La culture du meilleur

[www.confort.mitsubishielectric.fr](http://www.confort.mitsubishielectric.fr)

## PROCÉDURE C

Pour les modèles :

**MXZ-3D54VA/3D54VA2/3D68/4D72VA/3DM50VA/3HJ50VA** positionner les switches 1 et 2 de l'interrupteur **SW2** de la **Outdoor control P.C board** sur ON comme ci-dessous :

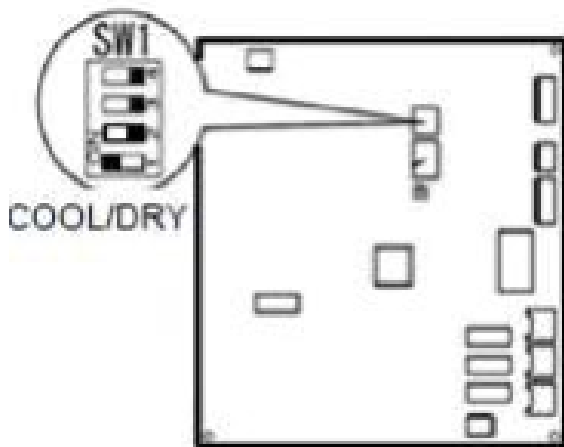


Outdoor control P.C. board

## PROCÉDURE D

Pour le modèle :

**MXZ-6C122** positionner les switches 1 et 2 de l'interrupteur **SW1** sur ON comme ci-dessous :



Retrouver tous  
nos tutos vidéos  
**EN SCANNANT  
CE QR CODE**

\* La culture du meilleur

[www.confort.mitsubishielectric.fr](http://www.confort.mitsubishielectric.fr)

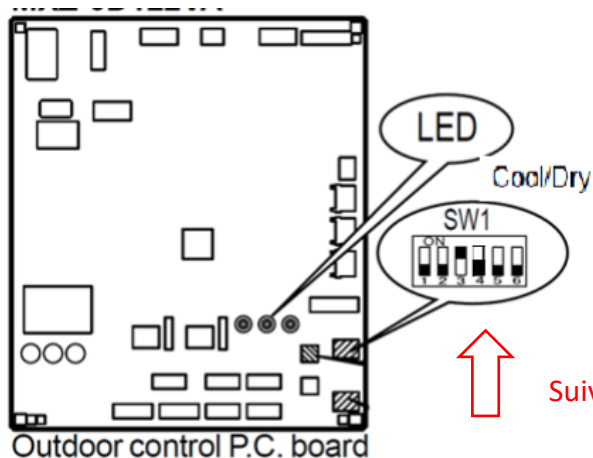
## PROCÉDURE E

Pour les modèles :

**MXZ-3E54VA/3E68VA/4E72VA/4E83VA/4E83VAHZ/5E102VA/6D122VA**

positionner les switchs 3 et 4 de l'interrupteur **SW1** sur ON

comme ci-dessous :



## PROCÉDURE F

La procédure F ne concerne que le groupe **MXZ-8A140VA** et **MXZ-8B140VA**.

Pour bloquer ce groupe extérieur en mode chaud seul il faut avoir l'accessoire **PAC-SE55RA-E** qui correspond à un connecteur trois fils.

Accéder à la carte électronique **PCB** du groupe extérieur **MXZ**

Pour avoir accès à la carte électronique **PCB** du groupe extérieur il faut ouvrir le capot du produit.

Une fois la carte **PCB** repérée il faut localiser la broche **CN3S**



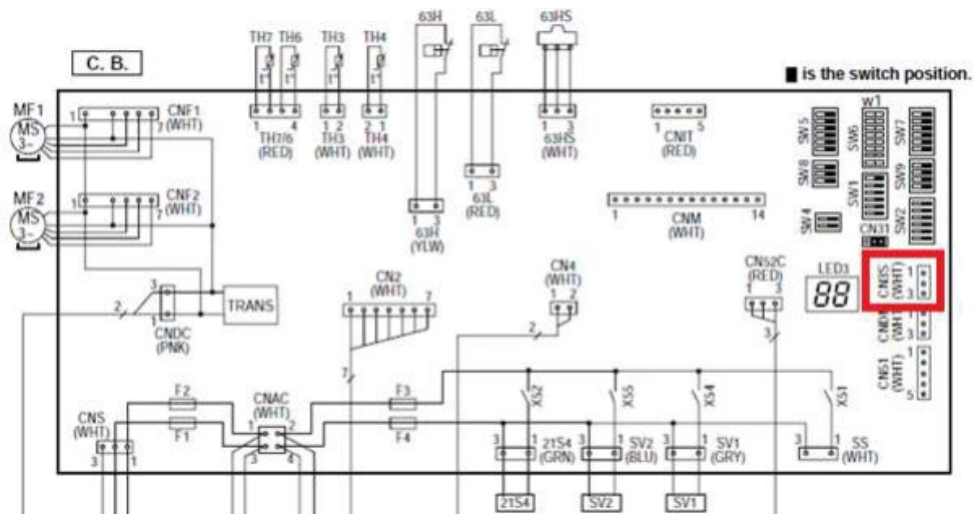
Retrouver tous  
nos tutos vidéos  
**EN SCANNANT  
CE QR CODE**

\* La culture du meilleur

[www.confort.mitsubishielectric.fr](http://www.confort.mitsubishielectric.fr)

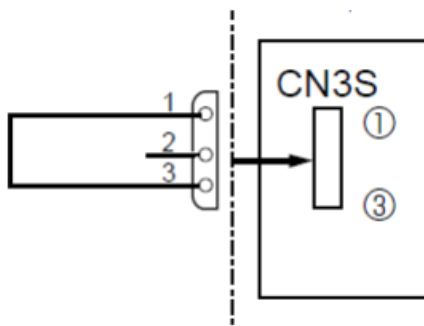
## PROCÉDURE F (SUITE)

MXZ-8A140VA / MXZ-8B140VA



Une fois CN3S repéré, il faut brancher le connecteur 3 fils PAC-SE55RA-E sur cette broche.

Pour bloquer le groupe extérieur en mode froid seul, il faut relier les 2 extrémités de ce connecteur ensemble comme ci-dessous :



Une fois cette procédure effectuée, le groupe sera bloqué en mode froid et l'utilisateur final n'aura pas la possibilité de modifier ce réglage sans l'intervention d'un technicien qualifié.



Retrouver tous nos tutos vidéos  
**EN SCANNANT  
CE QR CODE**

\* La culture du meilleur

[www.confort.mitsubishielectric.fr](http://www.confort.mitsubishielectric.fr)