

PRODUCTION D'EAU CHAUDE SANITAIRE SOLUTION YUZEN



La solution YUZEN est une solution Plug&Play permettant de produire et de stocker de l'eau jusqu'à une température de 90°C sans résistance électrique.

- ▀ Une pompe à chaleur très haute température au CO₂ d'une puissance nominale de 40 kW
- ▀ Un module de transfert thermique
- ▀ La gestion complète de l'ensemble du système de production, comprenant un échangeur intermédiaire démontable sécurisant l'installation
- ▀ Une assistance à la mise en service



PRODUCTION
D'EAU CHAUDE 90°C



ASSISTANCE
MISE EN SERVICE



PLUG & PLAY



RT20212

CO₂



Référence PAC		QAHV N560 YA-HPB
Réfrigérant	-	CO₂ ; PRP = 1
Puissance calorifique Titre V ⁽¹⁾	kW	35
COP Titre V ⁽¹⁾	-	3,76
Puissance calorifique maximum ⁽¹⁾	kW	40
Puissance calorifique maximum, conditions 2 ⁽²⁾	kW	35
Température extérieure mini/maxi	°C	-25 / +43
Débit d'air	m ³ /h	13 200
Pression sonore ⁽³⁾	dB(A)	56
Température d'eau départ	°C	+55 à +90
Température d'eau retour	°C	+5 à +63
Dimensions H x L x P	mm	1837 x 1220 x 760
Poids en fonctionnement	Kg	406
Raccordements (retour, départ, vidange)	pouce	3/4" (DN20)
Alimentation électrique	-	400V-3P+N+T - 50 Hz
Câble (minimum) / Disjoncteur	mm ² /A	10mm ² / Courbe D - 63 A
Intensité maximale	A	28,8



Référence module de transfert thermique	-	MTHEX2
Type échangeur	-	Echangeur inox à plaques soudées 56kW
Dimensions Hauteur x Largeur x Profondeur	mm	1360 x 960 x 700
Poids à vide	Kg	200
Diamètre de raccordement	Pouce	3/4 "
Alimentation électrique	-	230V - 1P+N+T-50Hz
Disjoncteur	A	16

[1] Entrée d'eau +5°C ; Sortie d'eau +70°C ; Température extérieure +7°C
 [2] Entrée d'eau +5°C ; Sortie d'eau +70°C ; Température extérieure +7°C
 [3] Mesuré à 1m en chambre anéchoïque

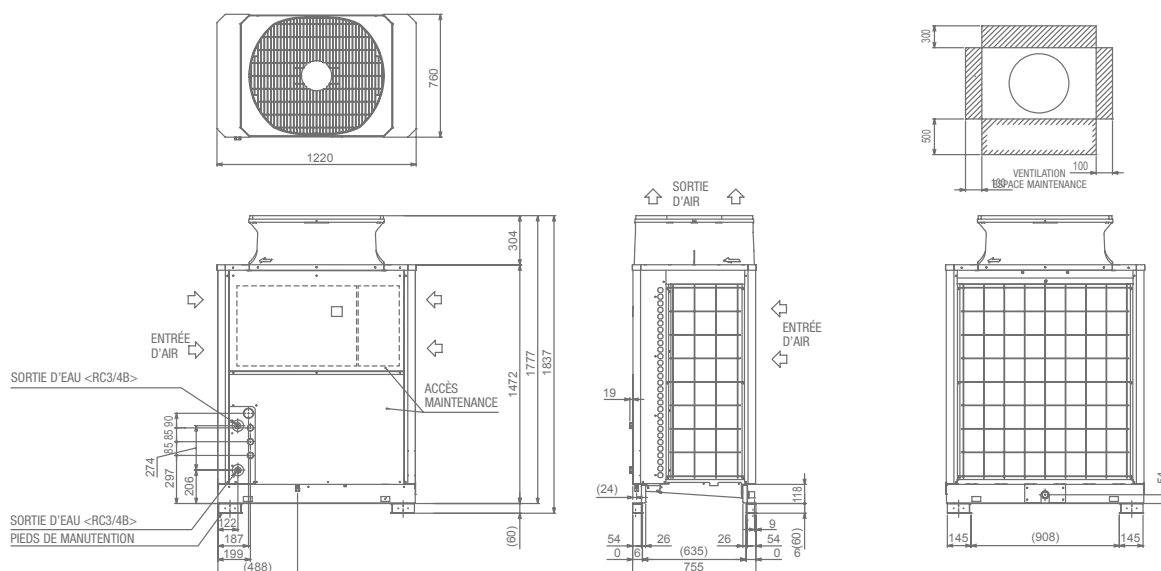


POMPE À CHALEUR CO₂ 40 KW



	TEMPÉRATURE EXTÉRIEURE	PUISSANCE CALORIFIQUE*
Sortie d'eau 70°C	-25°C	20 kW
	-20°C	23,8 kW
	-15°C	28,1 kW
	-10°C	32,4 kW
	-7°C	35 kW
	+2°C	40 kW
	+7°C	40 kW

* Entrée d'eau à +5°C.



MODULE DE TRANSFERT THERMIQUE

- Pompe à débit variable, haute efficacité IE5
- Echangeur inox démontable
- Vanne 3 voies
- Soupape de sécurité, manomètre, raccords, vannes, filtres.
- Coffret électrique et automate de régulation
- Bouteille tampon 40 litres côté PAC
- Vase expansion côté PAC (fourni non monté, attente disponible sur le module)

Automate et régulation:

- Gestion de la pompe à chaleur au CO₂
- Gestion des phases de dégivrage
- Gestion des alarmes et du secours
- Intégration du retour de bouclage (sous conditions)
- Programmation horaire
- Communication ModBus/RS485





500 L 750 L 1000 L 1500 L 2000 L 2500 L 3000 L

+ de volume sur demande

BALLONS DE STOCKAGE ECS

- ▀ De 1 à 3 ballons en série
- ▀ 50 mm, 60 mm et 100 mm d'isolations disponibles
- ▀ Finition disponible en M0 Isoxal et en M1 Jacquette souple PVC
- ▀ Résistance électrique blindée de secours
- ▀ Optimisez les performances de votre projet, coefficient d'isolation certifié des ballons*

Référence du ballon		500	750	1000 B	1000 H	1500 B	1500 H	2000 B	2000 H	2500	3000
Volume	Litres	500 ^[1]	750	1000	1000	1500	1500	2000	2000	2500	3000
Diamètre	mm	650	800	950	800	1100	950	1300	1100	1300	1300
Hauteur	mm	1820	1880	1960	2430	2020	2510	2110	2570	2350	2660
Poids	kg	140	175	235	210	290	280	400	345	430	470
Résistance électrique blindée	kW	6	9	12	12	15	15	20	20	25	30

[1] Ballons de 500L, uniquement disponibles en solution multi-ballons

ASSISTANCE À LA MISE EN SERVICE

La solution est livrée ainsi :

- ▀ Pompe à chaleur au CO2
- ▀ Module de transfert thermique et automate Mitsubishi Electric
- ▀ Ballon d'eau chaude sanitaire et accessoires (non montés)
- ▀ Une pré-visite et une assistance à la mise en service (AMES) prévue dans notre Pack Service 1*
- ▀ Jusqu'à 5 ans de sérénité avec notre offre de Pack Services

Les raccordements électriques et hydrauliques sont à effectuer par l'installateur. Filtres à eau, Vannes d'isolement, Vase expansion, Soupape ECS, Purgeurs d'air automatiques ECS non fournis. Voir la liste des composants fournis sur le manuel d'installation de la solution YUZEN Installation à effectuer selon les règles de l'art. Retrouver nos préconisations dans la schémathèque spécifique à la solution YUZEN et notre logiciel de sélection de la solution YUZEN. À télécharger sur l'espace pro ou contacter votre revendeur Mitsubishi Electric.