

S-MEXT-G00

ARMOIRE DE CLIMATISATION
DE PRÉCISION À
DÉTENTE DIRECTE

POUR LOCAUX
INFORMATIQUES

DE 6 À 42 KW



s-MEXT-G00

ARMOIRE DE PRÉCISION À DÉTENTE DIRECTE POUR LOCAUX INFORMATIQUES

La s-MEXT-G00 est spécifiquement conçue pour les petites salles serveurs et locaux électriques.

L'armoire de climatisation s-MEXT est d'une compacité maximale. La maintenance courante se fait par la face avant et les panneaux arrières et latéraux restent facilement démontables.

Pour les applications sensibles et à haute densité, la s-MEXT-G00 est équipée nativement d'une gestion de plusieurs unités et de la redondance.



GARANTIE 3 ANS
PIÈCES



GARANTIE 5 ANS
COMPRESSEURS



STOCK
DISPONIBLE



PUISSANCE FRIGORIFIQUE
de 6kW à 42kW





HAUTE QUALITÉ DE CONSTRUCTION

- ▀ Construction solide de haute qualité avec panneaux en acier galvanisé RAL 7016, isolation en polyuréthane.
- ▀ Filtres synthétiques lavables sur cadre métallique COARSE 50% d'efficacité (norme ISO EN 16890), accessible par l'avant
- ▀ Batterie avec traitement hydrophilique sur cadre péaluman et bac à condensats en Inox
- ▀ Ventilateurs basse consommation EC Brushless de type « Plug Fan » à vitesse variable



PLUG&PLAY

SOLUTION PLUG&PLAY

Aussi facile à installer qu'une unité résidentielle : le savoir-faire Mitsubishi Electric permet d'obtenir une facilité d'installation inégalée dans le domaine du refroidissement informatique et une fiabilité à toute épreuve.



BEST RATIO
PUISSANCE/
DIMENSION

COMPACTÉ

L'unité intérieure a été conçue pour obtenir le meilleur ratio puissance/dimensions. Sa faible surface au sol lui permet donc d'être intégrée facilement à des espaces restreints ou pour du remplacement d'unités existantes.

UNE TECHNOLOGIE AU SERVICE DE LA PERFORMANCE



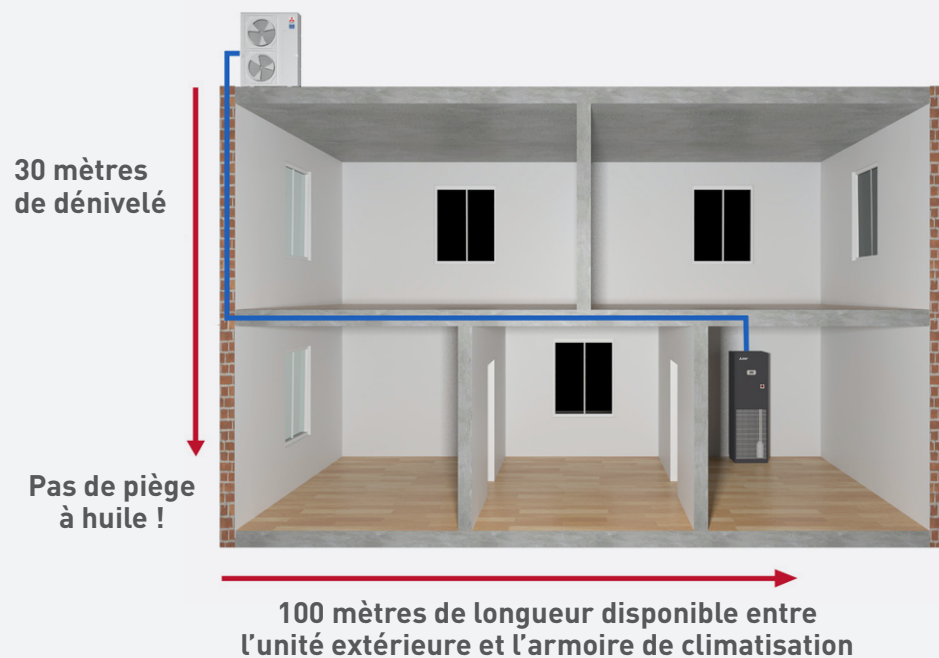
HAUTE PERFORMANCE

Le refroidissement des locaux représente en moyenne 40% de la consommation électrique d'une salle informatique. La s-MEXT-G00 présente les meilleures caractéristiques pour réaliser des économies d'énergies significatives : grâce à la FULL INVERTER TECHNOLOGY de l'unité intérieure et de l'unité extérieure Mr SLIM.

DES ÉCONOMIES D'ÉNERGIE TOUTE L'ANNÉE

- ▀ La technologie Power Inverter garantit des performances élevées et une fiabilité à toute épreuve
- ▀ Grâce à sa « bouteille de réserve de puissance », système breveté Mitsubishi Electric, la technologie Power Inverter permet une amélioration des coefficients de performance sur l'ensemble des conditions de fonctionnement et donc d'excellentes performances toute l'année

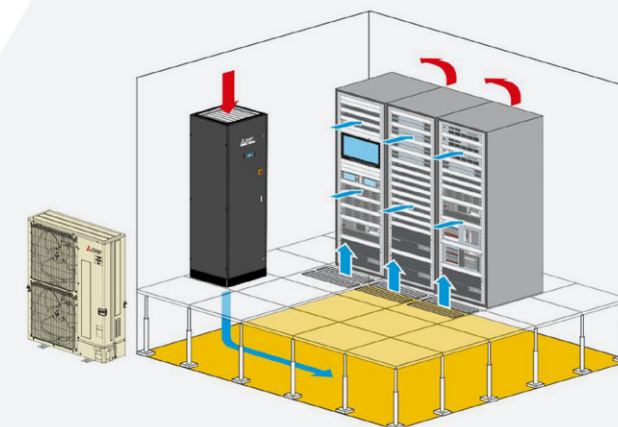
FLEXIBILITÉ D'INSTALLATION



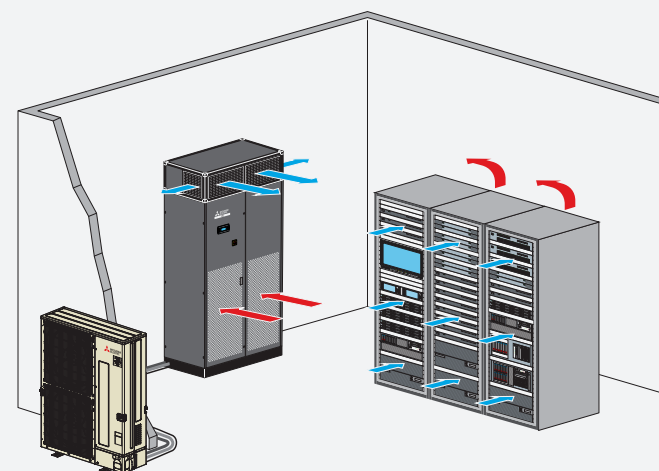
UNE FACILITÉ D'INSTALLATION INÉDITE DANS CETTE APPLICATION

- ◆ Unités Mr SLIM préchargées en fluide réfrigérant (R32 ou R410A) et en huile pour une plus grande facilité d'installation
- ◆ Jusqu'à 100m de distance, dont 20m de dénivelé
- ◆ Raccordements frigorifiques facilités : plus besoin de pentes, siphons et contre-siphons, habituels sur ce type d'application.

CONFIGURATIONS AÉRAULIQUES



VERSION UNDER : soufflage inversé



VERSION OVER : soufflage dessus

CARACTÉRISTIQUES TECHNIQUES s-MEXT-G00


R32

CONTROL

SCROLL

PLUG
FAN

DEHUMID

Cu/Al
COIL/REZ
ALUMINIUM

6 à 42 kW

2 000 à 10 000 m³/h

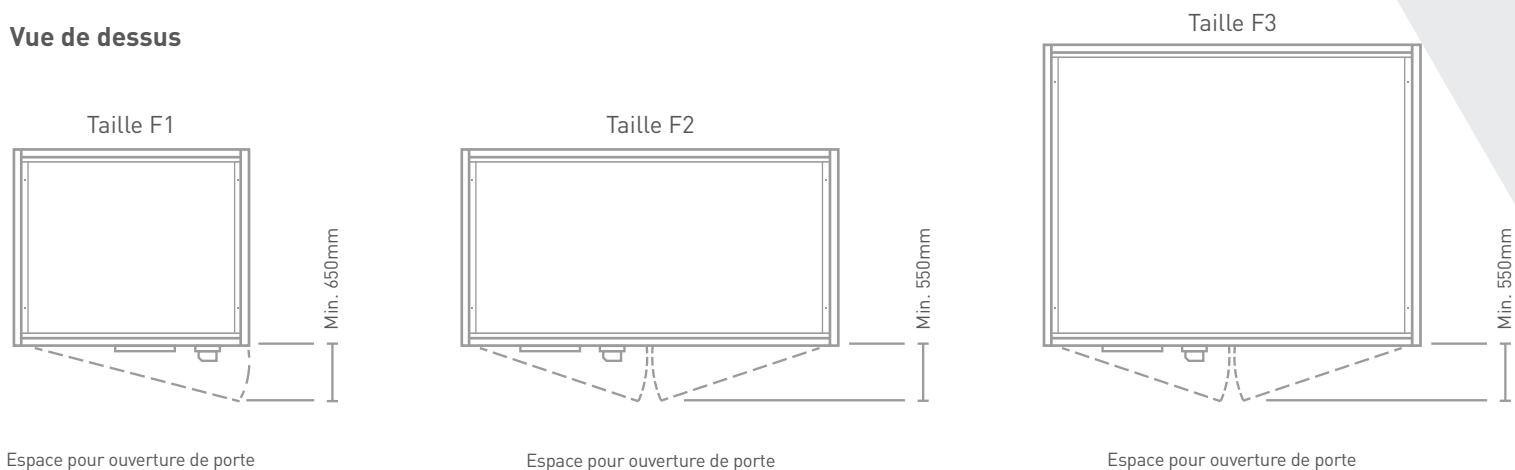
s-MEXT-G00		006	009	013	022	038	044
Nombre de circuits frigorifiques		1	1	1	1	2	2
Données intérieures 27°C - 47% H, température extérieures 35°C							
Puissance frigorifique totale	kW	6,82	10,1	11,9	22,6	39	42,5
Puissance frigorifique sensible	kW	6,18	8,91	10,2	19,3	33,6	35,3
SHR		0,91	0,88	0,86	0,85	0,86	0,83
EER système		4,67	4,30	3,49	3,18	3,58	2,88
Données intérieures 24°C - 45% H, température extérieures 35°C							
Puissance frigorifique totale	kW	6,05	9,00	10,60	20,00	34,60	37,70
Puissance frigorifique sensible	kW	5,75	8,41	9,77	18,5	32,1	34,2
SHR		0,95	0,93	0,92	0,92	0,93	0,91
EER système		4,26	3,93	3,20	2,90	3,27	2,62
Données intérieures 21°C - 45% H, température extérieures 35°C							
Puissance frigorifique totale	kW	5,46	8,12	9,56	18,1	31,20	34
Puissance frigorifique sensible	kW	5,31	7,85	9,22	17,4	30,1	32,5
SHR		0,97	0,97	0,96	0,96	0,96	0,96
EER système		3,93	3,63	2,95	2,68	3,01	2,42

Valeurs brutes. Températures de condensation 45°C, Pression disponible 20Pa, Distance entre unité intérieure/extérieure 5m

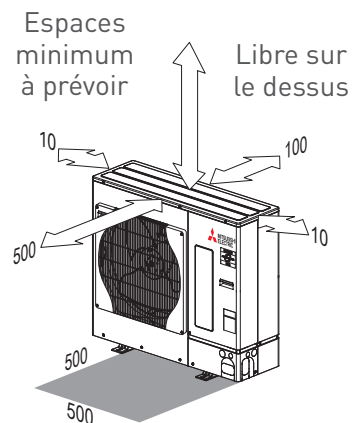
CARACTÉRISTIQUES UNITÉS INTÉRIEURES

s-MEXT-G00		006	009	013	022	038	044
Taille de châssis		F1	F1	F1	F2	F3	F3
Ventilateur de soufflage «Plug Fan» EC Basse consommation							
Débit d'air nominal	m ³ /h	2 000	2 500	2 800	5 000	8 800	10 000
Pression statique disponible maximale	Pa	200	200	200	200	200	200
Pression statique disponible nominale	Pa	20	20	20	20	20	20
Puissance absorbée	kW	0,21	0,35	0,47	0,70	1,43	1,96
Niveaux acoustiques ISO3744							
Pression sonore	dB(A)	53	57	61	60	63	67
Puissance sonore	dB(A)	69	73	77	76	79	83
Pression sonore à 1m							
Caractéristiques dimensionnelles							
Longueur	mm	600	600	600	1 000	1 000	1 000
Profondeur	mm	500	500	500	500	890	890
Hauteur	mm	1 980	1 980	1 980	1 980	1 980	1 980
Poids	kg	110	115	120	175	247	247

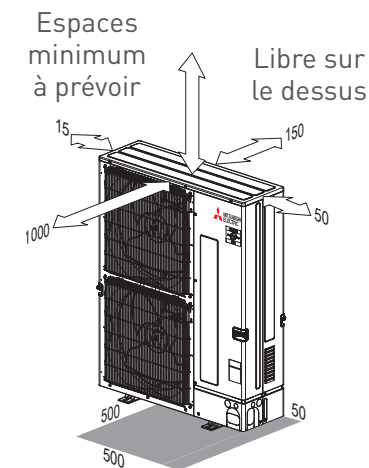
Vue de dessus



CARACTÉRISTIQUES UNITÉS EXTÉRIEURES Mr SLIM



Taille 60



Taille 100 à 250

Compatible également avec les groupes PUHZ-ZRP au R410A

s-MEXT-G00		006	009	013	022	038	044
Nombre d'unité extérieure		1	1	1	1	2	2
Modèle d'unité extérieure	PUZ-ZM	60 VHA	100 VKA	125 YKA	250 YKA	200 YKA	250 YKA
Compresseurs							
Type et nombre		1x BLDC Inverter par unité extérieure					
Puissance absorbée	kW	1,2	1,9	2,8	6,0	4,3	6,0
Ventilateurs							
Nombre		1	2	2	2	2	2
Débit d'air	m³/h	3 300	6 600	7 200	8 400	8 400	8 400
Puissance absorbée	kW	0,06	0,12	0,12	0,40	0,40	0,40
Niveaux acoustiques ISO3744							
Pression sonore	dB(A)	36	38	39	46	46	46
Puissance sonore	dB(A)	67	69	70	77	77	77
Pression sonore donnée à 10m							
Caractéristiques dimensionnelles							
Longueur	mm	950	1050	1050	1050	1050	1050
Profondeur	mm	330	330	330	330	330	330
Hauteur	mm	943	1338	1338	1338	1338	1338
Poids	kg	70	116	125	135	135	135

RACCORDEMENTS FRIGORIFIQUES ET ÉLECTRIQUES

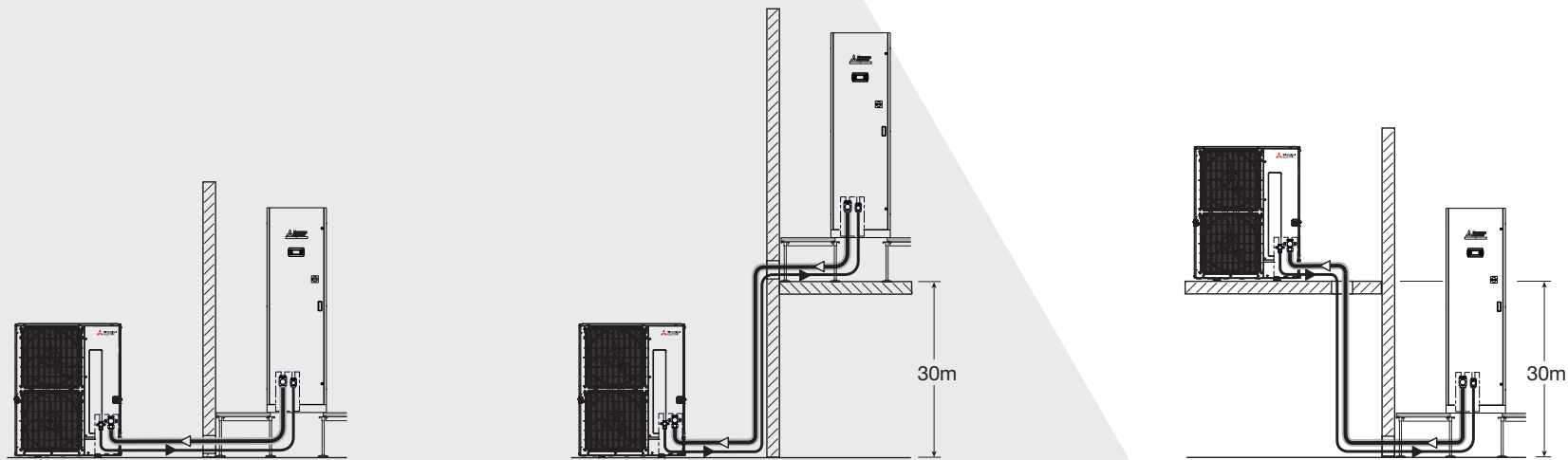
Unité intérieure							
S-MEXT-G00		006	009	013	022	038	044
Raccordements							
Nombre de circuits	1	1	1	1	1	2	2
Diamètre gaz - liq	Ø Pouces	5/8" - 3/8"	5/8" - 3/8"	5/8" - 3/8"	1" - 1/2"	1" - 3/8'	1" - 1/2"
Diamètre condensats	Ø mm	19	19	19	19	19	19
Alimentation électrique	V/Ph/Hz	230/1/50	230/1/50	230/1/50	230/1/50	400/3+N/50	400/3+N/50
Câbles d'alimentation	n° x mm²	3G1.5	3G1.5	3G1.5	3G1.5	5G1.5	5G1.5

Unité extérieure							
		1	1	1	1	2	2
Raccordements							
Nombre d'unité extérieure		1	1	1	1	2	2
Modèle d'unité extérieure	PUZ-ZM	60 VHA	100 VKA	125 YKA	250 YKA	200 YKA	250 YKA
Diamètre gaz - liq	Ø Pouces	5/8" - 3/8"	5/8" - 3/8"	5/8" - 3/8"	1" - 1/2"	1" - 3/8'	1" - 1/2"
Alimentation électrique	V/Ph/Hz	230/1/50	230/1/50	400/3+N/50	400/3+N/50	400/3+N/50	400/3+N/50
Câbles d'alimentation	n° x mm²	3G4	3G4	5G1.5	5G6	5G6	5G6

LIAISONS FRIGORIFIQUES

Unité intérieure							
s-MEXT-G00		006	009	013	022	038	044

Unité extérieure							
Nombre d'unité extérieure	1	1	1	1	1	2	2
Modèle d'unité extérieure	PUZ-ZM	60 VHA	100 VKA	125 YKA	250 YKA	200 YKA	250 YKA
Raccordements							
Diamètre gaz - liq	Ø Pouces	5/8" - 3/8"	5/8" - 3/8"	5/8" - 3/8"	1" - 1/2"	1" - 3/8"	1" - 1/2"
Distance max. sans appoint d'huile et de R32	m	30	30	30	30	30	30
Dénivelé maximum	m	30	30	30	30	30	30
Distance maximum	m	50 75	50 75	75	100 (+)	100 (+)	100 (+)



ACCESSOIRES

Unité Intérieure s-MEXT	Standard	Option	Monté d'usine
Détection de filtres encrassés	•		•
Sonde de présence d'eau	•		• sur version OVER
Sonde de détection de fumée		•	
Sonde de détection incendie		•	
Connectivité Bacnet (SNMP – TCP/IP)		•	•
Connectivité autres protocoles (ModBus/RS485, LON, Bacnet MS/TP)		•	
Régulation du débit d'air en fonction d'une sonde de pression		•	•
Double alimentation électrique ATS		•	
Compteur d'énergie électrique		•	
Sonde déportée T°C/HR%		•	
Filtres ePM ₁₀ 50%		•	•
Humidificateur à vapeur à électrodes immergées		•	•
Déshumidification		•	•
Résistance électrique d'appoint		•	•
Pate de fixation		•	
Panneaux double peau A1		•	•
Châssis réglable pour installation sur faux-plancher		•	
Registre d'isolement motorisé avec ressort de rappel		•	•
Plénums de soufflage avec grille frontale		•	
Plénum pour gestion du freecooling direct		• sur version OVER	
Commande déportée		•	

Unité Extérieure Mr SLIM	Standard	Option	Monté d'usine
Guide de protection d'air pour fonctionnement jusqu'à -15°C ext		•	
Double alimentation électrique ATS		•	

MITSUBISHI ELECTRIC, c'est aujourd'hui une solution pour chaque marché, une solution pour chaque projet.

3 gammes pour répondre à vos besoins :

- 1- Une gamme **MITSUBISHI ELECTRIC** en détente directe (mono-splits, mult-splits, pompe à chaleur air/eau et DRV)
- 2- Une gamme **CLIMAVENETA** de groupes d'eau glacée, terminaux, CTA et Rooftop
- 3- Une gamme **RC IT COOLING** pour tous vos projets informatiques (salle serveurs, data-center, ...)



CHAUFFAGE - CLIMATISATION - PROCESS - LOCAUX INFORMATIQUE

MELSMART ASSISTANCE TECHNIQUE

MITSUBISHI ELECTRIC

25 Boulevard des Bouvets - 92741 Nanterre Cedex
01 55 68 56 00 depuis un téléphone portable

0 810 407 410 Service gratuit
+ prix appel

Nos produits de climatisation et pompes à chaleur contiennent des gaz fluorés R410A (PRP 2088), R32 (PRP 675), R407C (PRP 1774), R134a (PRP 1430). Ces valeurs PRP Pouvoir de Réchauffement Planétaire sont basées sur la réglementation de l'UE n° 517/2014 et issues du 4^{ème} rapport du GIEC (Groupe Intergouvernemental d'Experts sur l'Evolution du Climat).

DCT028 - Juin 2020 - Imprimé sur papier issu de forêts gérées durablement - Fk Agency - Crédit photos : Shutterstock - X