

# PURIFICATEUR D'AIR

MODÈLE

# MA-E100R-E

## MANUEL D'INSTRUCTIONS



## Table des matières

	Page	
● Fonctions.....	2	Avant l'utilisation
● Conseils d'utilisation.....	3	
● Consignes de sécurité.....	4	
● Mises en garde.....	6	
● Installation.....	7	
● Noms et fonctions des pièces.....	8	
● Unité principale   ● Panneau de commande		
● Préparation.....	10	
● Fonctionnement.....	11	Fonctionnement
● À propos du capteur 3D, de la fonction rotation automatique et de la prise d'air...	12	
● Connaissances détaillées.....	14	
● Nettoyage		Maintenance
● Lorsque l'appareil est sale.....	14	
● Environ une fois par mois.....	15	
● Environ une fois tous les six mois.....	16	
● Lorsque vous sentez une odeur provenant de la sortie d'air.....	16	
● Remplacement des filtres et mise au rebut...	17	
● Dépannage.....	18	Dépannage
● Caractéristiques techniques.....	20	

- Avant toute utilisation, veuillez lire attentivement ce manuel d'instructions pour utiliser l'appareil de manière appropriée et en toute sécurité.
- Veuillez à obtenir de votre revendeur la carte de garantie, et vérifiez qu'elle fournit toutes les informations, comme la date de votre achat, le nom du revendeur, etc.
- Veuillez conserver le manuel d'instructions et la carte de garantie.

# Fonctions

**Le capteur 3D et la fonction rotation automatique assurent que l'air qui circule autour des personnes et dans la pièce est purifié.**

**Le purificateur d'air purifie l'air de manière active en se déplaçant de manière autonome.**

## ● Capteur 3D P. 12-13

Le capteur 3D détecte la position d'une personne en tournant vers la gauche et la droite.

## ● PM2.5 Sensor (Capteur PM2.5)

Vitesse et précision améliorées de détection des petites particules.

Il peut même détecter les particules jusqu'à 0,5 µm.

## ● Rotation automatique P. 12-13

L'entrée et la sortie d'air sont orientées dans la direction optimale en fonction de la position d'une personne.

## ● Grand volume d'air

Le volume d'air maximum de 600 m<sup>3</sup>/heure permet l'aspiration rapide d'une grande quantité de pollen et de poussière.

## ● Prise en charge de PM2.5

**Intercepte 99 %\* des particules de 0,1 à 2,5 µm.**

Les nouvelles particules pénétrant depuis l'extérieur en raison par exemple, d'une ventilation, ne sont pas prises en compte.

● PM2.5 est un terme générique pour les particules fines de 2,5 µm maximum.

● L'élimination des particules fines inférieures à 0,1 µm avec ce purificateur d'air n'a pas été vérifiée.

Ce purificateur d'air n'est pas non plus en mesure d'éliminer toutes les substances dangereuses présentes dans l'air.

● C'est l'effet obtenu dans un espace clos de 30 m<sup>3</sup> et non le résultat d'une vérification dans un espace réel d'utilisation.

\* <Laboratoire d'essai> SHANGHAI ENTRY-EXIT INSPECTION AND QUARANTINE BUREAU MECHANICAL & ELECTRICAL PRODUCTS TESTING CENTER

<Méthode d'essai> Réalisé en contrôlant la concentration initiale en particules dans une plage de (5,0 ± 1,0) mg/m<sup>3</sup> dans un environnement d'essai de 30 m<sup>3</sup>

<Résultats de l'essai> Élimination de 99 % en 20 minutes

## ● Filtre HEPA à deux couches

L'appareil est équipé d'un filtre HEPA qui intercepte 99,97 % des pollens et poussières d'intérieur de 0,3 µm.

## ● Réduction des virus aériens\*

\* C'est l'effet obtenu sur les virus aériens après une utilisation de 11 minutes dans un environnement d'essai de 25 m<sup>3</sup> et non le résultat d'une vérification dans un espace réel d'utilisation.

Fonctionnement manuel (High [Élevé]) (600 m<sup>3</sup>/heure)

<Organisme d'essai> Virus Research Center (Centre de recherche sur les virus), Sendai Medical Center (Centre médical de Sendai),

National Hospital Organization (Organisation hospitalière nationale)

<Méthode d'essai> L'essai d'évaluation des performances de la norme volontaire (JEM1467) émise par la Japan Electrical Manufacturers' Association a été réalisé dans un environnement d'essai de 25 m<sup>3</sup>.

<Objet de l'essai> 1 type de virus aérien

<Résultat de l'essai> Réduction de 99 % en 11 minutes

## Questions fréquemment posées

**Que se passe-t-il si l'appareil n'est pas nettoyé ?**

Si une quantité importante de poussières adhère au pré-filtre et au filtre HEPA, les performances peuvent être considérablement dégradées.

**Toute la fumée de cigarette sera-t-elle éliminée ?**

Le purificateur d'air peut éliminer la nicotine et d'autres particules, mais la pièce doit régulièrement être ventilée car le monoxyde de carbone (CO), une substance dangereuse contenue dans la fumée de cigarette, ne peut pas être éliminé. De plus, lorsqu'un grand nombre de cigarettes est fumé, l'appareil peut produire une odeur de cigarette.

# Conseils d'utilisation

## Utilisations recommandées dans diverses situations Fonctionnement P. 11

### Pour une élimination rapide et efficace de la pollution et des odeurs dans l'air

<MANUAL> (Manuel)  
High (Élevé)

- L'appareil fonctionne avec un volume d'air maximum.
- Si une personne est détectée par le capteur 3D, un flux d'air élevé est généré par la fonction rotation automatique.
- La prise d'air s'arrête à l'angle optimal. P. 13

Lorsque vous fumez une cigarette, que vous faites le ménage et votre lit

### Pour une élimination automatique de la pollution et des odeurs dans l'air

<AUTO>  
Normal

- Il s'agit du fonctionnement automatique standard. Le volume d'air change automatiquement en fonction de la quantité de pollution et d'odeurs.
- Si une personne est détectée par le capteur 3D, un flux d'air élevé est généré par la fonction rotation automatique.
- L'angle de la prise d'air change en fonction de la position de la personne.

### Pour un fonctionnement silencieux

<AUTO>  
Night (Nuit)

- L'appareil fonctionne automatiquement en maintenant un volume d'air faible.
- Les voyants du panneau de commande, les écrans de nettoyage et le voyant du capteur 3D s'allument faiblement.
- Le capteur 3D et la fonction rotation automatique ne fonctionnent pas.
- La prise d'air s'arrête à l'angle optimal. P. 13

Lorsque vous dormez ou qu'un bébé est présent dans la pièce

<MANUAL> (Manuel)  
Low (Faible)

- L'appareil fonctionne en continu avec un volume d'air faible.
- Si une personne est détectée par le capteur 3D, un flux d'air élevé est généré par la fonction rotation automatique.
- La fonction rotation automatique active l'appareil lentement et de manière silencieuse par rapport aux autres modes de fonctionnement.
- La prise d'air s'arrête à l'angle optimal. P. 13

Lorsque vous dormez ou qu'un bébé est présent dans la pièce

### Pour un fonctionnement en continu

<MANUAL> (Manuel)  
Low (Faible)  
Middle (Moyen)  
High (Élevé)

- L'appareil fonctionne en continu avec un volume d'air constant.
- Si une personne est détectée par le capteur 3D, un flux d'air élevé est généré par la fonction rotation automatique.
- La prise d'air s'arrête à l'angle optimal. P. 13

# Consignes de sécurité

- Pour éviter de vous blesser, de blesser d'autres personnes ou d'endommager des biens, les consignes suivantes doivent être respectées.
- Les catégories suivantes décrivent les dangers liés à une mauvaise manipulation, et leurs gravités.
- La signification des symboles graphiques utilisés dans ce manuel et sur l'appareil est la suivante.



**AVERTISSEMENT**

Indique un danger lié à une mauvaise manipulation pouvant entraîner des blessures graves ou mortelles.



**ATTENTION**

Indique un danger lié à une mauvaise manipulation pouvant entraîner des blessures mineures ou endommager l'habitation et son contenu.



Interdit



Attention à l'équipement rotatif



Ne pas démonter



Ne pas utiliser à proximité d'eau



Respecter les instructions

## AVERTISSEMENT



**N'utilisez pas un cordon ou une fiche d'alimentation endommagé(e), ou une prise murale mal fixée.**

Ceci peut provoquer un **choc électrique, un court-circuit ou un incendie.**



**N'endommagez pas le cordon ou la fiche d'alimentation.**

Ne pliez, tirez, tordez ou attachez inutilement le cordon d'alimentation, ne le placez pas à proximité d'un objet chaud, ne posez pas d'objet sur celui-ci, ne le coincez pas entre des objets et ne le modifiez pas.

- Si le cordon d'alimentation est endommagé, il doit être remplacé par le fabricant, ses agents de services ou une personne dûment qualifiée pour éviter des risques.

Ceci peut provoquer des dommages, et ainsi un **incendie ou un choc électrique.**

(Faites également attention qu'un animal domestique ne morde pas le cordon d'alimentation.)



**Ne réparez, ne démontez et ne modifiez pas l'appareil.**

Ceci peut provoquer un **incendie ou un choc électrique.** Pour toute réparation, contactez le magasin où vous avez acheté le produit.



**N'introduisez pas de fil, de pôle, un autre corps étranger ou un doigt dans une entrée d'air, une sortie, des unités rotatives ou tout autre ouverture de l'appareil.**

Ceci peut provoquer un **choc électrique ou des blessures.**



**Utilisez une prise murale de 220-240 V CA.**

L'utilisation d'une prise murale autre que 220-240 V CA peut provoquer un **choc électrique, un court-circuit ou un incendie.**



**Retirez la fiche d'alimentation avant le nettoyage. Ne retirez pas la fiche d'alimentation les mains mouillées.**

Ceci peut provoquer un **choc électrique ou des blessures.**



**Retirez régulièrement la poussière de la fiche d'alimentation.**

Si de la poussière s'accumule, de l'humidité ou autre peut provoquer un défaut d'isolation, et ainsi un **incendie.**



**Si l'appareil fonctionne de manière anormale ou ne fonctionne pas correctement, cessez de l'utiliser immédiatement.**

- L'appareil ne fonctionne pas lorsque l'interrupteur d'alimentation est mis sur ON (Marche).
- L'appareil, le cordon d'alimentation ou la fiche est anormalement chaud(e).
- Il y a un bruit anormal ou des vibrations pendant le fonctionnement.
- Vous sentez une odeur de brûlé.
- Le son de fonctionnement est anormalement élevé.
- Les vis de montage sont corrodées ou desserrées.
- Le coupe-circuit de fuite à la terre se déclenche fréquemment.
- Il y a une autre anomalie ou défaillance.

Le non-respect de cette consigne peut provoquer un **incendie, un choc électrique ou des blessures.**

Mettez immédiatement l'interrupteur d'alimentation sur OFF (Arrêt), débranchez la fiche d'alimentation, puis contactez le magasin.

Cet appareil peut être utilisé par des enfants à partir de 8 ans et des personnes souffrant de handicaps physiques, sensoriels ou mentaux ou sans expérience ni connaissances, sous la supervision ou selon les instructions d'utilisation en toute sécurité de l'appareil et s'ils comprennent les dangers associés. Les enfants ne doivent pas jouer avec l'appareil. Le nettoyage et la maintenance utilisateur ne doivent pas être effectués par des enfants sans supervision.

# ATTENTION



Veillez à ce que du gaz inflammable ne soit pas aspiré et n'utilisez pas l'appareil dans un endroit où du gaz inflammable s'est accumulé. (Usine, salon de beauté, etc.)

Ceci peut provoquer un **incendie**.



N'utilisez pas l'appareil dans un lieu où de la fumée d'huile de machine ou autre est présente.

Ceci peut provoquer une fissure, et ainsi un **choc électrique**.



Ne placez pas l'appareil à proximité d'objets inflammables ou d'objets enflammés comme des cigarettes ou des bâtonnets d'encens.

Ceci peut provoquer un **incendie**.



Ne montez pas, ne vous asseyez pas, ne vous appuyez pas sur l'appareil, et ne placez pas d'objets sur celui-ci. Ne tirez pas sur la prise d'air avec les doigts. Ne placez pas l'appareil à un endroit instable.

Ceci peut provoquer un basculement ou une chute de l'appareil et des **blessures**.



Ne nettoyez pas l'appareil avec du benzène, du diluant ou de l'insecticide en aérosol, ni aucun autre produit chimique.



Ceci peut provoquer un **choc électrique, un incendie ou une fissure et des blessures**.



N'utilisez pas l'appareil si vous utilisez un insecticide produisant de la fumée.

Les composants chimiques accumulés sur la sortie d'air peuvent être libérés et **être dangereux pour la santé**.

Lorsque vous avez utilisé un insecticide, ventilez suffisamment l'espace avant d'utiliser l'appareil.



Ne déplacez l'appareil qu'en le prenant par les poignées.

Ceci peut provoquer un basculement et une chute de l'appareil, ou vous pouvez vous coincer les doigts, provoquant ainsi des **blessures**.

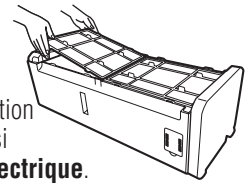


N'installez pas l'appareil dans un endroit où de l'eau peut couler dessus ou dans un endroit très humide comme dans une salle de bains.

Ceci peut provoquer un **choc électrique**. Si de l'eau ou un autre liquide coule sur l'appareil, cessez de l'utiliser et débranchez la fiche d'alimentation, puis contactez le magasin où vous l'avez acheté.



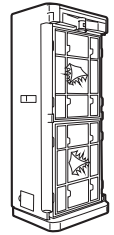
Ne mettez pas l'appareil à l'horizontale lorsque vous retirez un filtre.



Ceci peut permettre la pénétration de poussière, provoquant ainsi un **incendie ou un choc électrique**.



N'utilisez pas un filtre endommagé et n'utilisez pas l'appareil lorsqu'un filtre est retiré.



Ceci peut permettre la pénétration de poussière, provoquant ainsi un **incendie ou un choc électrique**.



Ne vous rapprochez pas de l'unité principale lorsque l'appareil tourne.

Faites plus particulièrement attention aux enfants. Si vous êtes piégé contre un mur alors que l'appareil tourne, vous risquez d'être **blessé**.



Placez l'appareil dans un endroit où il ne pourra pas heurter un mur ou un meuble pendant sa rotation.

Ceci peut **endommager** le mur ou le meuble.



Tenez la partie inférieure du panneau d'entrée pendant l'installation du panneau d'entrée.

Si vous tenez la partie supérieure du panneau d'entrée, votre main peut se retrouver coincée, provoquant ainsi des **blessures**.

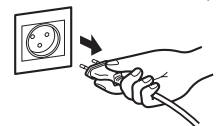


Lorsque vous utilisez l'appareil en même temps qu'un appareil de chauffage, ventilez régulièrement la pièce.

Le monoxyde de carbone ne peut pas être éliminé de l'air. Ainsi, si vous ne ventilez pas la pièce, une **intoxication au monoxyde de carbone** est possible.



Lorsque vous débranchez la fiche d'alimentation, retirez-la bien droite tout en tenant la fiche et non le cordon d'alimentation.



Le non-respect de cette consigne peut provoquer un **choc électrique ou un court-circuit, et ainsi un incendie**.



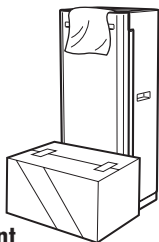
Lorsque l'appareil n'est pas utilisé pendant une période prolongée, débranchez la fiche d'alimentation.

Le non-respect de cette consigne peut provoquer une détérioration de l'isolation, et ainsi un **incendie dû à un court-circuit ou un choc électrique**.

# Mises en garde

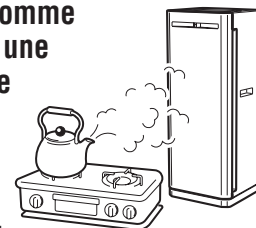
Ce purificateur d'air est conçu pour un usage domestique. Ne l'utilisez pas à des fins commerciales.

**N'obstruez pas l'entrée ou la sortie d'air.**



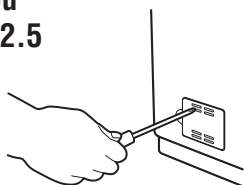
Ceci peut provoquer un **dysfonctionnement**.

**N'utilisez pas cet appareil comme un ventilateur extracteur ou une hotte aspirante (il n'a pas de fonction de ventilation).**



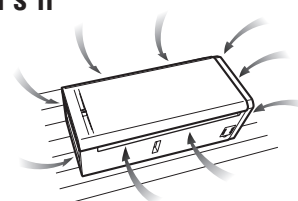
Ceci peut réduire la durée de vie du filtre et provoquer une **déformation, une décoloration ou un dysfonctionnement**.

**N'introduisez pas de doigt ou d'objet étranger dans le PM2.5 Sensor (Capteur PM2.5).**



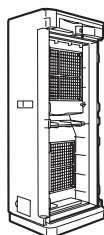
Ceci peut provoquer un **dysfonctionnement**.

**N'utilisez pas l'appareil s'il est à l'horizontale.**



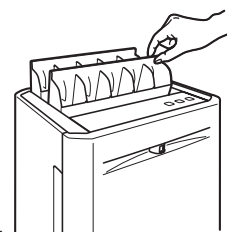
Ceci peut provoquer un **dysfonctionnement**.

**N'utilisez pas l'appareil lorsque le panneau d'entrée, le filtre HEPA ou le filtre à charbon actif est retiré.**



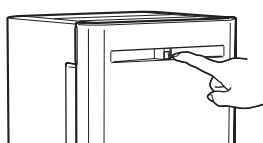
Ceci peut provoquer un **dysfonctionnement**.

**Ne déplacez pas la prise d'air, la fonction rotation automatique ou le capteur 3D à la main.**



Ceci peut provoquer un **dysfonctionnement**.

**Ne touchez pas le capteur 3D.**

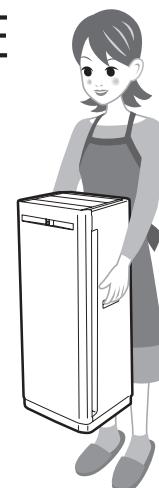


- Ceci peut provoquer un **dysfonctionnement**.
- Si le capteur 3D est sale, il ne détectera pas correctement. Dans ce cas, nettoyez-le conformément à la section « Nettoyage ». **P. 14**

## ● LORSQUE VOUS DÉPLACEZ L'UNITÉ PRINCIPALE

Mettez l'interrupteur d'alimentation sur OFF (Arrêt) et débranchez la fiche d'alimentation, puis déplacez l'unité principale en prenant les deux poignées à deux mains.

Dans certains cas, le ventilateur soufflant produit un son lorsque l'unité principale est déplacée ou inclinée alors qu'elle est en fonctionnement.



**ATTENTION**

**Ne déplacez l'appareil qu'en le prenant par les poignées.** Ceci peut provoquer un basculement et une chute de l'appareil, ou vous pouvez vous coincer les doigts, provoquant ainsi des **blessures**.

# Installation

## ● Avant l'installation

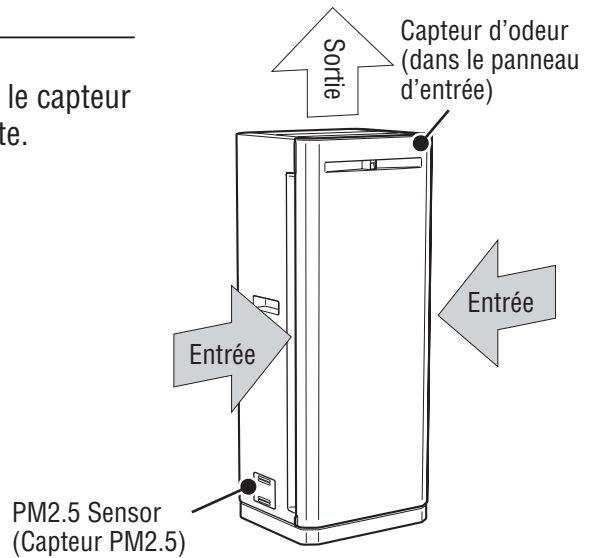
L'entrée d'air, la sortie, le PM2.5 Sensor (Capteur PM2.5) et le capteur d'odeur sont positionnés comme illustré sur la figure à droite. Faites attention aux points suivants.

N'obstruez ni ne placez d'objets devant l'entrée ou la sortie d'air.  
→ La fonction de purification d'air en sera affectée.

N'obstruez pas le capteur d'odeur.  
→ La détection d'odeurs serait alors impossible.

N'obstruez pas le PM2.5 Sensor (Capteur PM2.5).  
→ La détection de poussière serait alors impossible.

Cet appareil ne peut pas être utilisé suspendu à un mur.

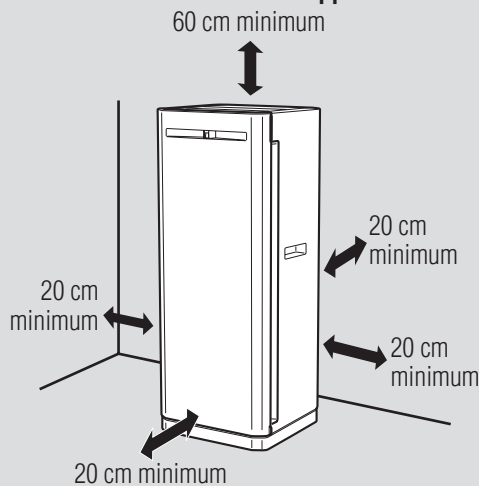


## ● Procédure d'installation

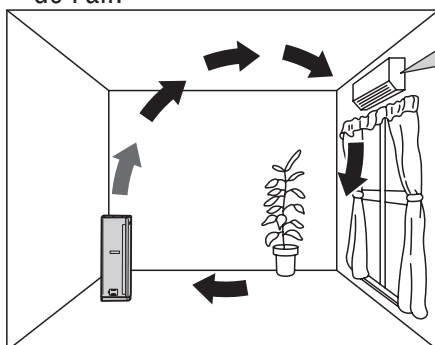
### ● Installez en gardant de l'espace autour de l'appareil

- Si cet appareil est installé dans un endroit qui n'est pas de niveau ou dans un endroit instable (par exemple, sur un tapis ou un tatami), il peut vibrer.
- L'unité principale tourne grâce à la fonction rotation automatique.

**Par conséquent, installez-la en laissant un espace de 20 cm minimum autour de l'appareil.**



### ● Installez-le dans un endroit avec une bonne circulation de l'air.

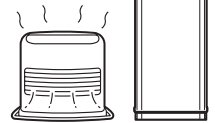


S'il est installé face à un climatiseur, l'effet de circulation est amélioré.

### ● Faites attention aux points suivants pendant l'installation.

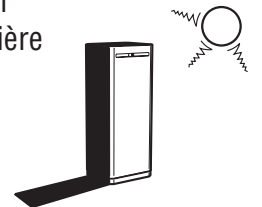
Ne placez pas d'objets chauds comme un poêle à proximité ou au-dessus de l'appareil.

Ceci peut provoquer un **dysfonctionnement, une déformation ou une décoloration.**



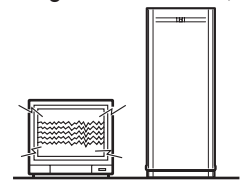
Ne l'utilisez pas dans un endroit exposé à la lumière directe du soleil.

Ceci peut provoquer une **déformation ou une décoloration.**



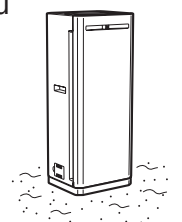
Installez l'appareil à 1 m minimum d'un téléviseur, téléphone sans fil, climatiseur, ordinateur personnel, éclairage fluorescent, etc.

Ceci peut provoquer des **interférences radioélectriques** avec l'autre équipement.



Ne le placez pas sur la terre ou le sable.  
Ne le placez pas sur un sol terreux ou sablonneux.

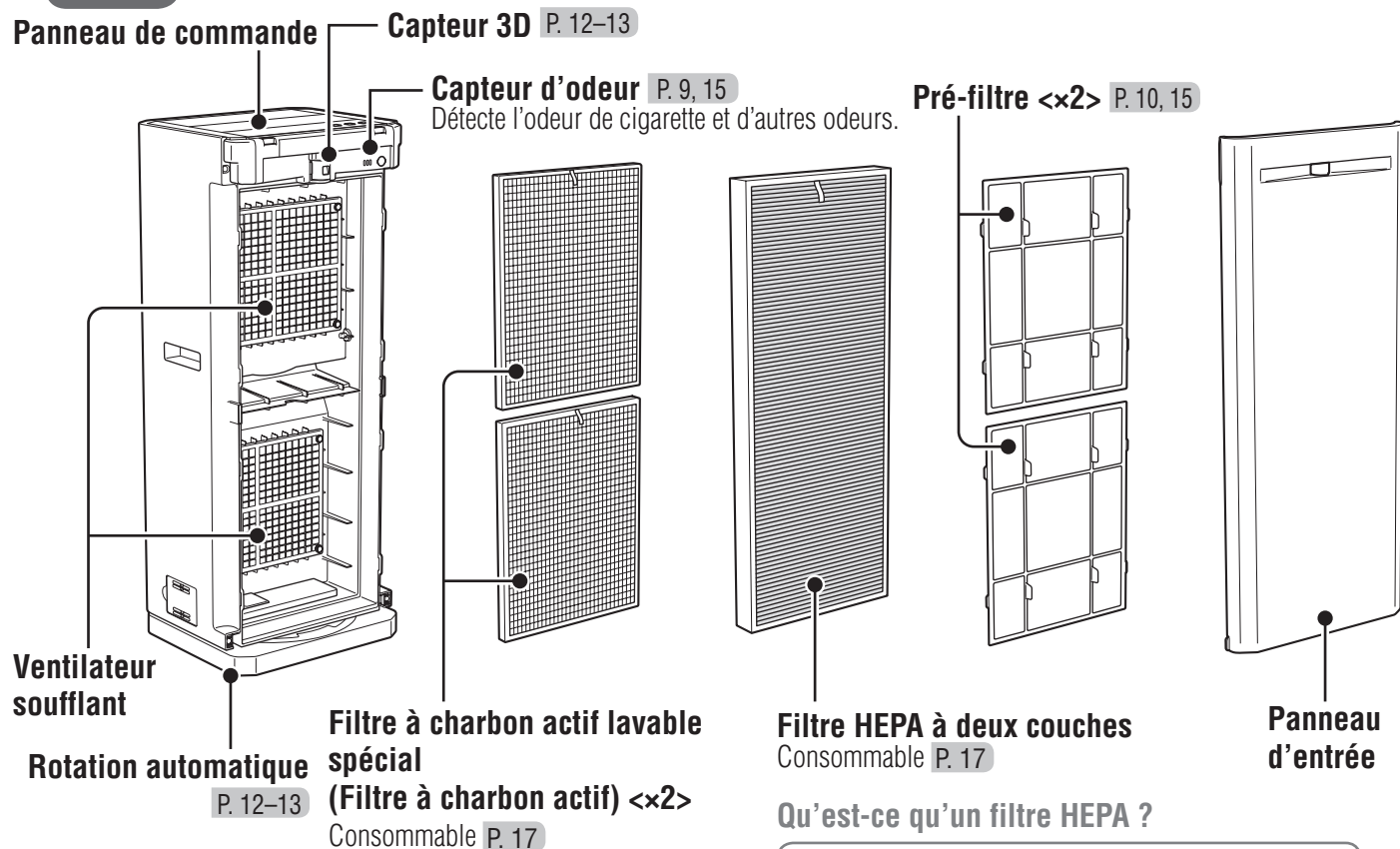
Ceci peut provoquer un **dysfonctionnement.**



# Noms et fonctions des pièces

## Unité principale

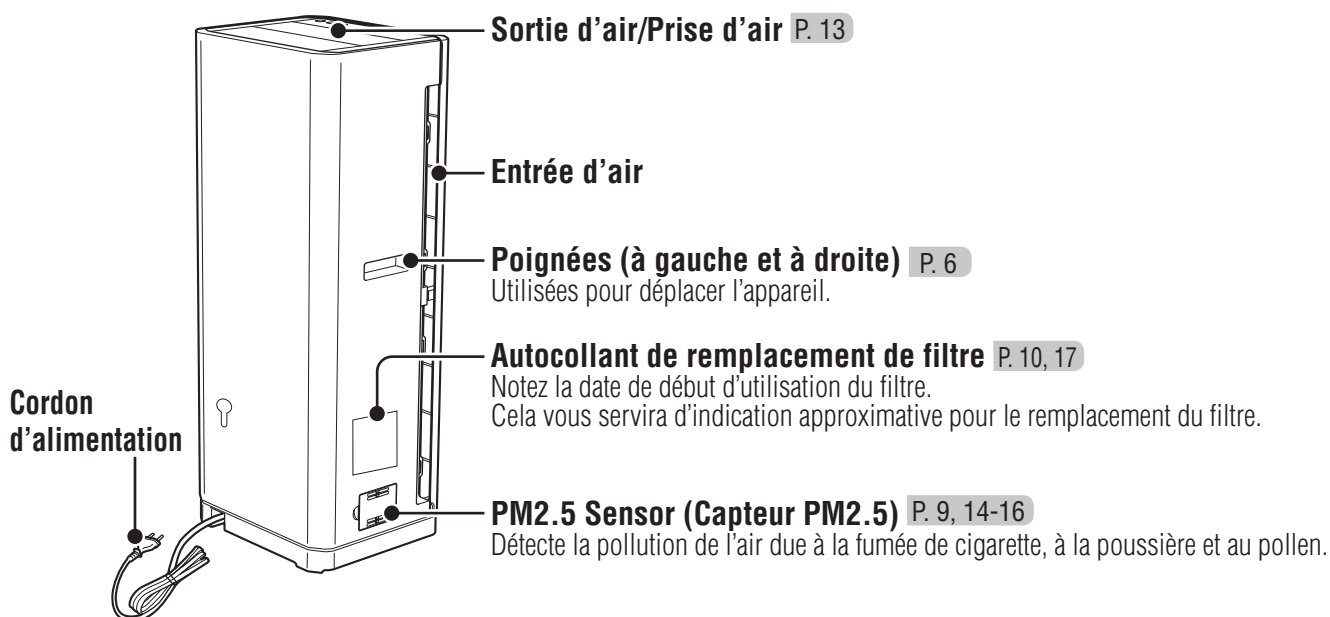
### Avant



### Qu'est-ce qu'un filtre HEPA ?

<Filtre haute efficacité pour les particules de l'air>  
Filtre haute efficacité capable de filtrer au moins 99,97 % des particules d'un diamètre de 0,3 µm (micromètre).

### Arrière





# Panneau de commande

- **Voyant Replace Filter (Remplacer le filtre) (rouge)** P. 17

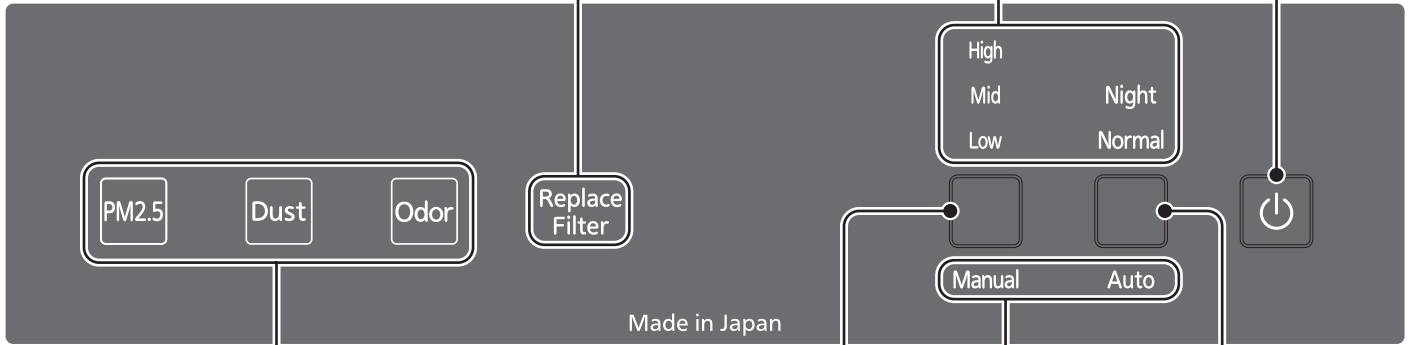
S'allume pour vous informer quand le filtre HEPA doit être remplacé.

- **Voyants de mode de fonctionnement (blanc)** P. 11

Indiquent le mode de fonctionnement en cours.

- **Interrupteur d'alimentation** P. 11

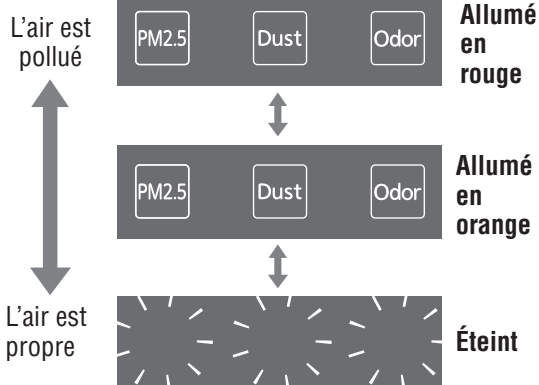
Permet de mettre l'appareil en marche/arrêt.



- **Écrans de nettoyage (orange/rouge)**

Le degré de pollution de l'air détectée avec le capteur d'odeur et le PM2.5 Sensor (Capteur PM2.5) est indiqué par les voyants qui s'allument en trois étapes.

<Comment lire les écrans de nettoyage>



- **Interrupteur Manuel (Manuel)** P. 11

Permet de changer de mode de fonctionnement entre Low (Faible), Middle (Moyen) et High (Élevé).

- **Interrupteur Auto** P. 11

Permet de changer de mode de fonctionnement entre Normal et Night (Nuit).

- **Voyant de fonctionnement (blanc)** P. 11

S'allume lorsque l'interrupteur d'alimentation est sur ON (Marche).

- **Bouton Reset (Réinitialiser)** P. 17

(Le bouton se trouve en haut à droite de l'appareil et est accessible en retirant le panneau d'entrée.) Éteint le voyant Replace Filter (Remplacer le filtre).

- **Voyant du capteur 3D (vert/orange)**

- S'allume en fonction des écrans de nettoyage.  
(Lorsque les voyants d'écran de nettoyage sont allumés : Orange)  
(Lorsque les voyants d'écran de nettoyage sont éteints : Vert)
- Clignote en vert pendant la détection du capteur 3D.

**PM2.5** **Écran PM2.5**

Le degré de pollution de l'air due à des PM2.5 et d'autres petites particules est détecté par le PM2.5 Sensor (Capteur PM2.5) puis indiqué.

**Dust** **Écran Dust (Poussière)**

Le degré de pollution de l'air due au pollen, à des acariens morts et d'autres grosses particules est détecté par le PM2.5 Sensor (Capteur PM2.5) puis indiqué.

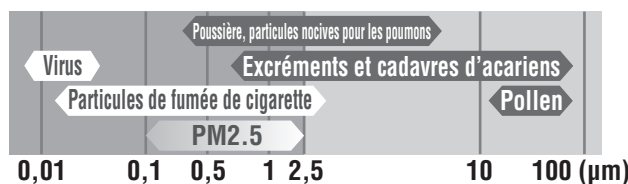
**Odor** **Écran Odor (Odeur)**

Le degré de pollution de l'air due à l'odeur de cigarette et d'autres odeurs est détecté par le capteur d'odeur puis indiqué.

**PM2.5 Sensor (Capteur PM2.5)** <Taille de particules de poussière>

Ce capteur optique détecte le nombre de particules. Les indications de l'écran sont réparties entre « PM2.5 » et « Dust » (Poussière) en fonction de la taille des particules.

\* Les particules de moins de 0,5 µm ne sont pas détectées.



Particules de 2,5 µm maximum principalement

Écran Dust (Poussière)

Particules de plus de 1 µm principalement

**Réglage de la sensibilité**

du PM2.5 Sensor (Capteur PM2.5) P. 14

**Capteur d'odeur**

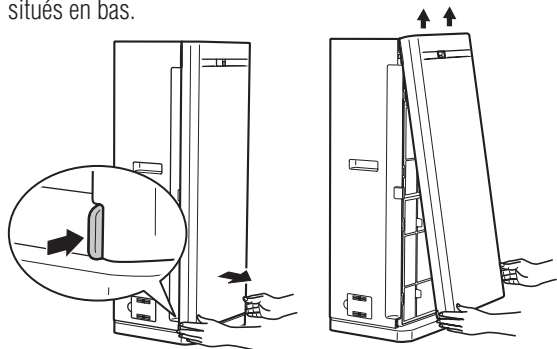
Ce capteur à semi-conducteurs détecte les odeurs et d'autres gaz. Il réagit également à l'air provenant de climatiseurs, de ventilateurs électriques et d'autres appareils, gaz inodores et parfums.

# Préparation

Sortez le filtre à charbon actif de son sac plastique et installez-le.

## 1 Retirez le panneau d'entrée.

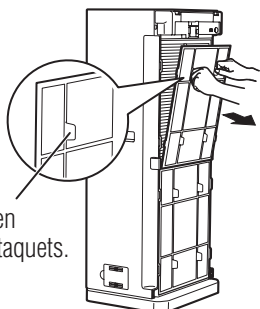
Tirez le panneau d'entrée vers vous tout en appuyant sur les leviers situés en bas.



## 2 Retirez les filtres.

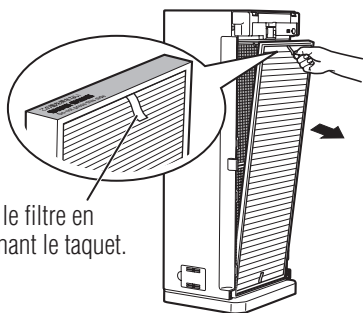
### ① Pré-filtre (x2)

Retirez le filtre en maintenant les taquets.

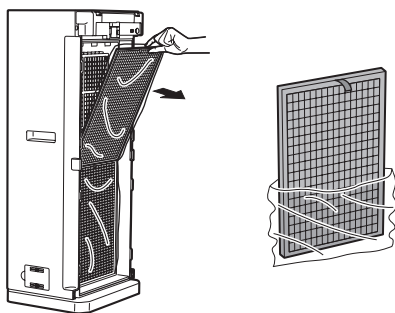


### ② Filtre HEPA

Retirez le filtre en maintenant le taquet.



## 3 Retirez les filtres à charbon actif et sortez-les de leur sac plastique.

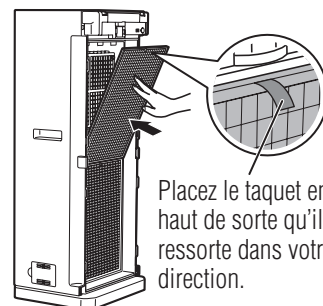


La répartition du charbon peut être inégale et de la poudre de charbon noire peut être présente dans le sac plastique, mais ceci n'affectera pas les performances.

## 4 Fixez les filtres à l'unité principale.

### ① Filtre à charbon actif (x2)

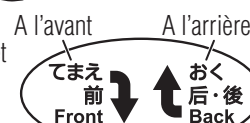
Introduisez le filtre complètement.



Placez le taquet en haut de sorte qu'il ressorte dans votre direction.

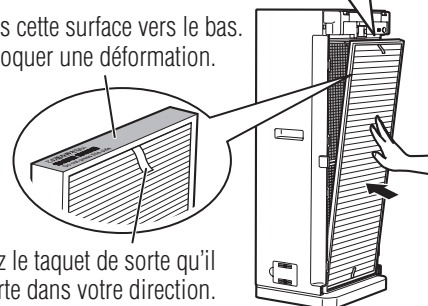
### ② Filtre HEPA

Vérifiez l'orientation d'installation et introduisez le filtre complètement.



Ne poussez pas cette surface vers le bas. Ceci peut provoquer une déformation.

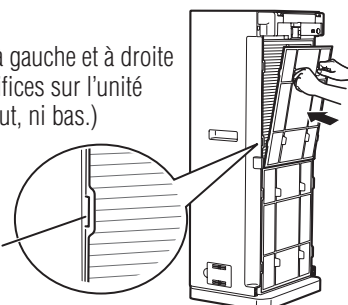
Placez le taquet de sorte qu'il ressorte dans votre direction.



### ③ Pré-filtre (x2)

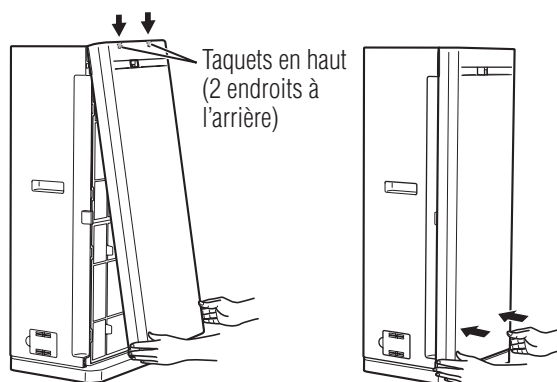
Insérez les huit taquets à gauche et à droite du filtre dans les huit orifices sur l'unité principale. (Il n'y a ni haut, ni bas.)

Orifice dans l'unité principale



## 5 Fixez le panneau d'entrée à l'unité principale.

Alignez le panneau d'entrée avec les deux bords de l'unité principale, puis engagez les deux taquets en haut du panneau d'entrée sur l'unité principale et poussez fermement en bas.



Notez la date de début d'utilisation du filtre sur l'autocollant de remplacement de filtre situé sur le côté droit de l'unité principale.

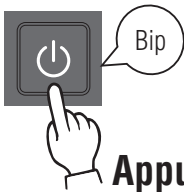
# Fonctionnement

Choisissez entre le mode de fonctionnement Manual (Manuel) (trois niveaux de volume d'air) et le mode de fonctionnement Auto (Normal et Night [Nuit]).

## 1 Insérez la fiche d'alimentation dans la prise murale.

Lorsque la fiche d'alimentation est insérée, le capteur 3D est actionné puis s'arrête lorsqu'il est orienté vers l'avant. L'unité principale tourne également pour se retrouver à l'avant.

## 2 Démarrez l'utilisation.

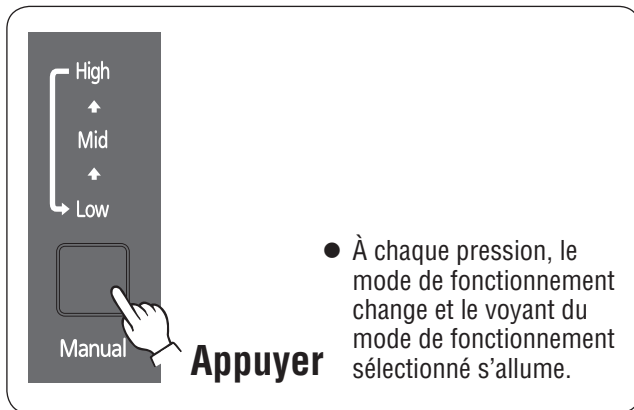


- Tous les voyants clignotent deux fois.
- Les voyants de fonctionnement s'allument.
- Un voyant de mode de fonctionnement s'allume.
- La prise d'air s'ouvre et le soufflage démarre.

**Appuyer**

## 3 Changez de mode de fonctionnement.

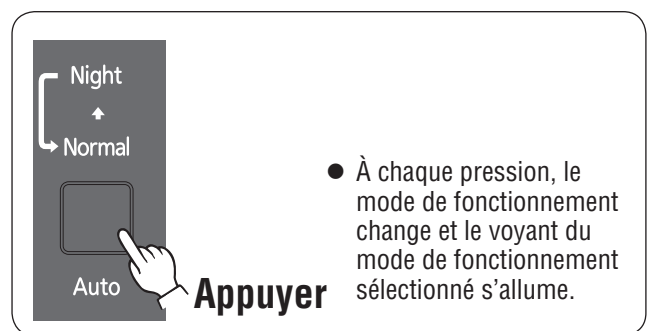
- Pour un fonctionnement avec un volume d'air constant (Manual [Manuel])



- À chaque pression, le mode de fonctionnement change et le voyant du mode de fonctionnement sélectionné s'allume.

**Appuyer**

- Pour un fonctionnement automatique en fonction du degré de pollution (Auto)



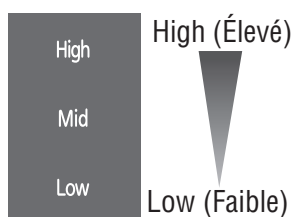
- À chaque pression, le mode de fonctionnement change et le voyant du mode de fonctionnement sélectionné s'allume.

**Appuyer**

Avant l'utilisation

Fonctionnement

### Volume d'air (Low/Middle/High [Faible/Moyen/Élevé])



- Si une personne est détectée par le capteur 3D, un flux d'air élevé est généré par la fonction rotation automatique.
- La prise d'air s'arrête à l'angle optimal.

Normal	Night (Nuit)
<ul style="list-style-type: none"><li>• Il s'agit du fonctionnement automatique standard. Le volume d'air change automatiquement.</li><li>• Si une personne est détectée par le capteur 3D, un flux d'air élevé est généré par la fonction rotation automatique.</li><li>• La prise d'air est actionnée en fonction de la position de la personne détectée.</li></ul>	<ul style="list-style-type: none"><li>• L'appareil fonctionne automatiquement en maintenant un volume d'air faible.</li><li>• Les voyants du panneau de commande et les écrans de nettoyage s'allument faiblement.</li><li>• Le capteur 3D et la fonction rotation automatique ne sont pas actifs.</li><li>• La prise d'air s'arrête à l'angle optimal.</li></ul>

### REMARQUE

Lorsque de la poussière ou une odeur est détectée, le volume d'air et le son changent.

- Le capteur 3D et l'unité principale sont automatiquement orientés vers l'avant.
- Le mode de fonctionnement est mémorisé même si l'interrupteur d'alimentation est sur OFF (Arrêt) ou que la fiche d'alimentation est débranchée.

## 4 Terminez l'utilisation.



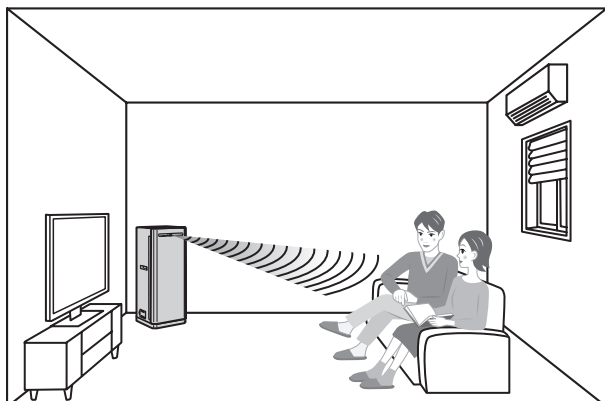
- Les voyants de fonctionnement s'éteignent.
- Le voyant de mode de fonctionnement s'éteint.
- La prise d'air se ferme.

**Appuyer**

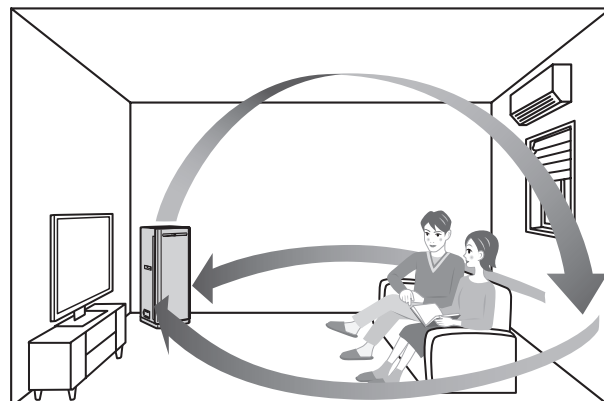
# À propos du capteur 3D, de la fonction

## Fonctions

La position d'une personne est détectée par le capteur 3D. L'entrée et la sortie d'air sont déplacées par la fonction rotation automatique et le flux d'air optimal est généré par la prise d'air en fonction de la position de la personne.



Le capteur 3D tourne sur 150 degrés environ vers la gauche et la droite pour détecter la position d'une personne.



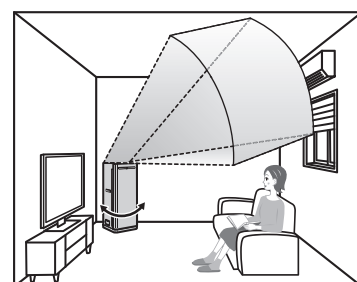
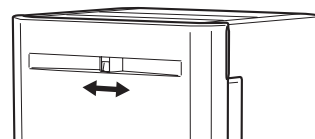
L'entrée et la sortie d'air sont déplacées par la fonction rotation automatique qui déplace l'unité principale en fonction de la position de la personne. Le flux d'air optimal est généré par la prise d'air pour purifier la zone autour de la personne.

## Fonctionnement (lorsque le mode de fonctionnement Normal est sélectionné)

Lorsque l'appareil commence à fonctionner, le capteur 3D commence la détection. Le capteur 3D tourne vers la gauche et la droite alors que l'unité principale reste à l'avant. Après avoir effectué un mouvement vers la gauche et la droite (deux minutes environ), le capteur 3D détermine la position d'une personne.

### <Lorsqu'une personne est présente>

- ① L'unité principale est orientée automatiquement vers la position de la personne puis arrêtée par la fonction rotation automatique.
- ② La prise d'air contrôle la direction du flux d'air de sorte que l'air ne soit pas directement soufflé sur la personne.
- ③ La pollution est contrôlée tout en éliminant la poussière autour de la personne.
- ④ Lorsqu'une pollution dans la pièce est détectée par le PM2.5 Sensor (Capteur PM2.5) et le capteur d'odeur, le volume d'air change automatiquement.



Le flux d'air est contrôlé de sorte que l'air ne soit pas directement soufflé sur une personne.

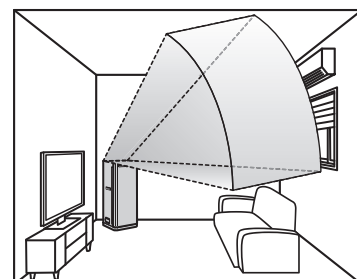
Au bout de 15 minutes environ, l'unité principale est ramenée à l'avant puis arrêtée par la fonction rotation automatique.

Le capteur 3D tourne à nouveau vers la gauche et la droite pour détecter la position d'une personne.

- Si plus d'une personne est détectée, la position d'arrêt de la fonction rotation automatique est déterminée automatiquement en fonction du nombre de personnes et de leurs directions.

### <Lorsque personne n'est présent>

- ① La prise d'air contrôle la direction du flux d'air de sorte que l'air soit soufflé dans toute la pièce alors que l'unité principale reste à l'avant.
- ② La pollution est contrôlée tout en éliminant la poussière dans toute la pièce.
- ③ Lorsqu'une pollution dans la pièce est détectée par le PM2.5 Sensor (Capteur PM2.5) et le capteur d'odeur, le volume d'air change automatiquement.



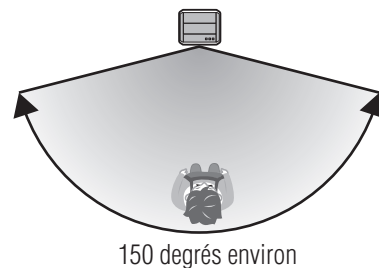
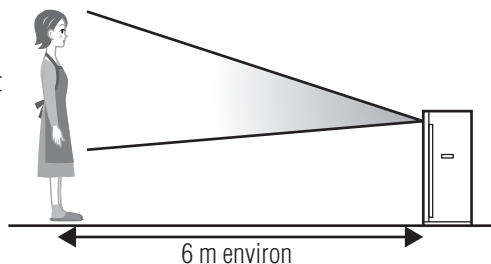
L'air est soufflé dans toute la pièce.

Au bout de trois minutes environ, le capteur 3D tourne à nouveau vers la gauche et la droite pour détecter la position d'une personne.

# rotation automatique et de la prise d'air

## Détection du capteur 3D

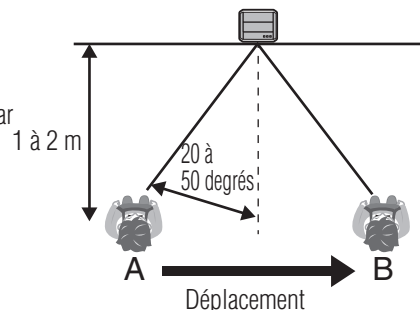
<Indication approximative sur la zone de détection>  
(Lorsque la température de la pièce est de 24 °C)



- Le capteur 3D détecte la position d'une personne dans une plage de 150 degrés environ en tournant vers la gauche et la droite. (Le voyant du capteur 3D clignote en vert pendant l'opération de détection.)
- Le capteur 3D mesure la température intérieure de la pièce et détermine la position d'une personne à l'aide des écarts de température.
- Le capteur 3D ne fonctionne que lorsque l'unité principale est arrêtée et à l'avant. (Le capteur 3D ne fonctionne pas lorsque la fonction rotation automatique est active ou lorsque l'unité principale est orientée dans une direction autre que l'avant.)
- Une personne ne peut pas être détectée dans des positions telles que les suivantes.
  - En dehors de la zone de détection
  - En présence d'un obstacle (meuble ou autre objet) vers l'unité principale
- Une personne ne peut pas être détectée correctement dans des situations telles que les suivantes.
  - En présence d'un appareil entraînant un changement significatif de température sur une courte période (par exemple, téléviseur, climatiseur, réfrigérateur)
  - Lorsque la température de la pièce ou la température du plancher et des murs est élevée (indication approximative : 30 °C minimum)
  - Lorsque la température de la pièce ou la température du plancher et des murs est basse (indication approximative : 8 °C maximum)
  - Lorsque la peau n'est pas exposée du fait que la personne se trouve sous une couverture ou porte beaucoup de vêtements
  - Lorsque la source de chaleur ne peut pas être détectée, par exemple, un petit enfant, un animal domestique ou une personne portant beaucoup de vêtements
  - Lorsque la distance de la personne est courte (indication approximative : 0,5 m maximum)
  - Lorsque la distance de la personne est longue (indication approximative : 6 m minimum)
  - Lorsque la personne se déplace beaucoup

### <Lorsque le capteur 3D ne parvient pas à détecter une personne>

- Lorsque le capteur 3D ne parvient pas à détecter une personne et qu'aucune des situations ci-dessus ne s'applique, effectuez les contrôles décrits dans la procédure suivante. (Effectuez les contrôles à une température de la pièce comprise entre 15 et 28 °C.)
  - ① Mettez l'interrupteur d'alimentation sur ON (Marche) et tenez-vous à la position indiquée par « A » dans la figure à droite.
  - ② Lorsque le capteur 3D tourne vers la droite et vous fait face, allez à la position indiquée par « B » dans la figure à droite.
- Le fonctionnement est normal si l'unité principale est orientée vers vous (position indiquée par « B ») par la fonction rotation automatique.

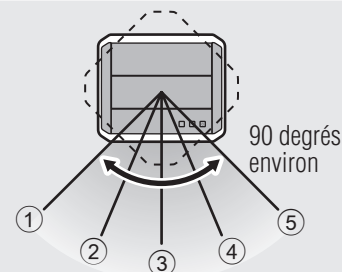


### <Arrêt du capteur 3D> P. 14

### <Plage de fonctionnement de la fonction rotation automatique>

La fonction rotation automatique tourne automatiquement l'unité principale en fonction de la position de la personne détectée par le capteur 3D. L'unité principale est arrêtée dans l'une des positions ① à ⑤ dans la figure à droite.

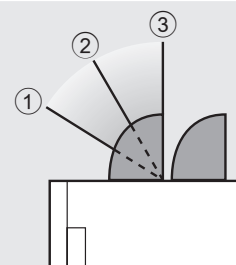
- La plage de fonctionnement est de 90 degrés environ. Elle est différente de la plage de détection du capteur 3D.
- L'unité principale peut ne pas tourner vers une personne lorsque, par exemple, le capteur 3D a détecté plusieurs personnes.
- Lorsque le capteur 3D détecte une personne en face de l'unité principale, celle-ci n'est pas déplacée et reste à l'avant.
- La fonction rotation automatique n'est pas active lorsque l'unité principale touche un mur ou un autre objet du fait qu'un espace de 20 cm minimum n'a pas été laissé autour d'elle, lorsque l'unité principale touche un objet proche qui l'empêche de tourner ou lorsque l'unité principale ne peut pas bouger.



### <Plage de fonctionnement de la prise d'air>

La prise d'air est arrêtée dans l'une des positions ① à ③ dans la figure à droite.

- ① Lorsque personne n'est détecté par le capteur 3D et que le mode de fonctionnement Normal est sélectionné → L'air est soufflé dans toute la pièce, y compris dans les endroits éloignés.
- ② Lorsqu'une personne est détectée par le capteur 3D et que le mode de fonctionnement Normal est sélectionné → Le flux d'air est contrôlé de sorte que l'air ne soit pas directement soufflé sur une personne.
- ③ Lorsque le fonctionnement manuel est sélectionné → Le flux d'air est contrôlé de sorte qu'un volume d'air suffisant soit maintenu.



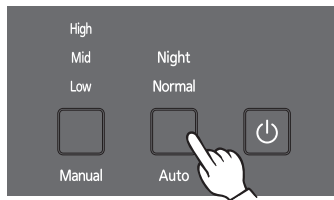
# Connaissances détaillées

# Nettoyage

## Réglage de la sensibilité du PM2.5 Sensor (Capteur PM2.5)

La sensibilité du PM2.5 Sensor (Capteur PM2.5) peut être réglée. Changez-la lorsque l'écran de nettoyage réagit, même si l'air dans la pièce est propre.

**Changez-la lorsque l'appareil est arrêté.**



**Appuyez sur l'interrupteur AUTO 3 fois en 2 secondes**

- **Lorsque le PM2.5 Sensor (Capteur PM2.5) est réglé sur la sensibilité standard**  
L'appareil émet un « bip » sonore et le voyant PM2.5 clignote.
- **Lorsque le PM2.5 Sensor (Capteur PM2.5) est réglé sur la sensibilité élevée**  
L'appareil émet un « bip bip » sonore et le voyant PM2.5 s'allume.

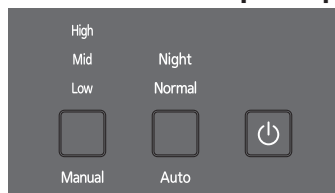


- \* Le réglage de sensibilité par défaut est la sensibilité élevée.
- \* Les réglages sont mémorisés même lorsque l'appareil est éteint et que la fiche d'alimentation est retirée.

## Arrêt du capteur 3D et de la fonction rotation automatique

Mettez sur OFF (Arrêt) lorsque le son de la fonction rotation automatique vous incommode ou lorsque vous souhaitez purifier l'air sans tenir compte de la position des personnes.

**Définissez-la lorsque l'appareil est arrêté.**



**Appuyez sur l'interrupteur Manual (Manuel) 3 fois en 2 secondes**

- **Lorsque le capteur 3D et la fonction rotation automatique sont arrêtés**  
L'appareil émet un « bip » sonore et le voyant Dust (Poussière) clignote.
- **Lorsque le capteur 3D et la fonction rotation automatique sont activés**  
L'appareil émet un « bip bip » sonore et le voyant Dust (Poussière) s'allume.

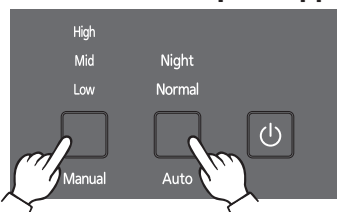


- \* Le réglage par défaut est ON (Marche).
- \* Les réglages sont mémorisés même lorsque l'appareil est éteint et que la fiche d'alimentation est retirée.

## Changement de l'orientation de l'unité principale (rotation automatique)

Si vous le souhaitez, vous pouvez changer l'orientation de l'unité principale (rotation automatique).

**Définissez-la lorsque l'appareil est allumé.**



**Appuyez sur l'interrupteur Manual (Manuel) et l'interrupteur Auto simultanément pendant 3 secondes minimum**

Appuyez de manière prolongée, la fonction rotation automatique tourne alors. Lorsque l'appareil est dans la position souhaitée, retirez vos doigts des interrupteurs.

- \* Une fois la position réglée, le capteur 3D et la fonction rotation automatique ne sont pas actifs.
- \* Le réglage est supprimé lorsque l'appareil est éteint.

Entretenez et nettoyez régulièrement l'appareil pour maintenir ses performances. Entretenez et nettoyez l'appareil après l'avoir éteint (interrupteur d'alimentation sur OFF [Arrêt]), avoir retiré la fiche d'alimentation et avoir vérifié que le ventilateur soufflant est arrêté.

## Lorsque l'appareil est sale

### Unité principale

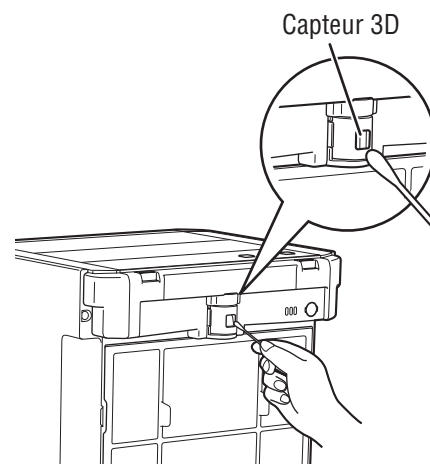
**Nettoyez avec un chiffon doux.**

Lorsque l'appareil est très sale, nettoyez-le avec un chiffon humide.



### Capteur 3D

**Nettoyez délicatement avec un coton-tige sec.**



Ne nettoyez pas avec de l'eau, de l'alcool, un produit nettoyant, etc. Ceci peut provoquer un dysfonctionnement.

N'utilisez pas de détergent, poudre à récurer, chiffon de nettoyage traité avec des produits chimiques, essence, benzène, diluant, etc. Ceci peut endommager l'unité principale.



**AVERTISSEMENT**

**Retirez la fiche d'alimentation avant le nettoyage.**

Ceci peut provoquer un choc électrique ou des blessures.

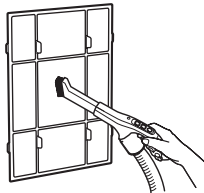
## Environ une fois par mois

### Filtre HEPA, pré-filtre

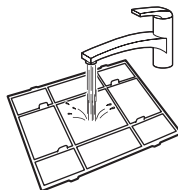
**1 Retirez le panneau d'entrée.** P. 10

**2 Retirez et nettoyez les pré-filtres (x2).**

Aspirez la poussière avec un aspirateur en utilisant un embout avec une brosse.

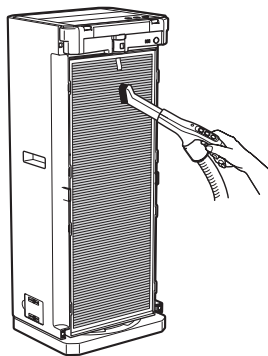


<Lorsque l'appareil est très sale>  
Lavez à l'eau à l'aide d'une éponge douce, etc., et séchez complètement.



**3 Nettoyez le filtre HEPA.**

Aspirez la poussière avec un aspirateur en utilisant un embout avec une brosse.



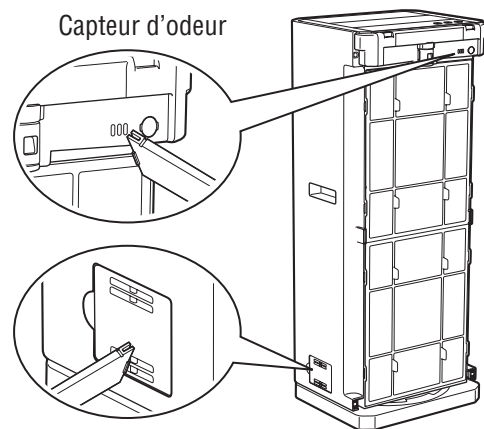
- Le matériau à l'arrière du filtre HEPA est fragile. Ne passez pas l'aspirateur sur celui-ci.
- Ne le lavez pas avec de l'eau.

**4 Remettez en place les pré-filtres et le panneau d'entrée sur l'unité principale.** P. 10

### Capteur d'odeur, PM2.5 Sensor (Capteur PM2.5)

**1 Retirez le panneau d'entrée.** P. 10

**2 Aspirez la poussière avec un aspirateur en utilisant un embout.**



PM2.5 Sensor (Capteur PM2.5)  
Sur le côté droit de l'unité principale.

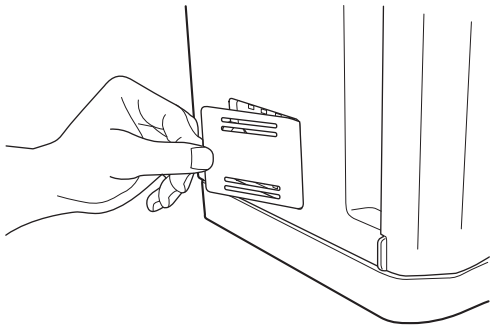
**3 Fixez le panneau d'entrée à l'unité principale.** P. 10

## Nettoyage (suite)

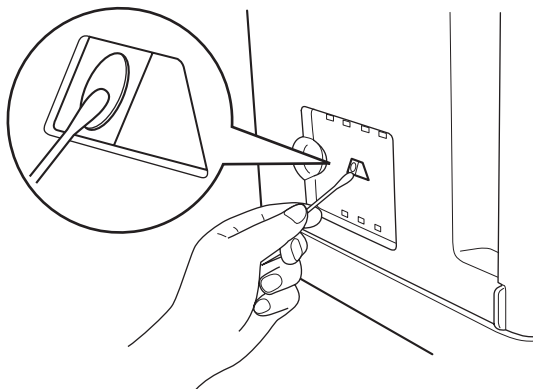
### Environ une fois tous les six mois

#### Lentille du PM2.5 Sensor (Capteur PM2.5)

- 1 Retirez le cache du PM2.5 Sensor (Capteur PM2.5).**

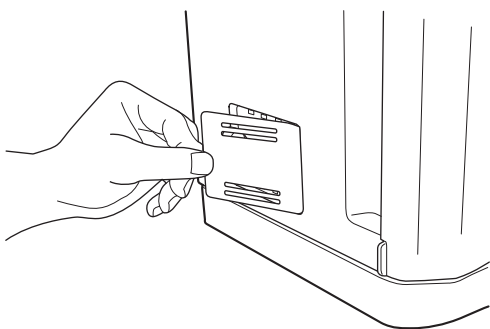


- 2 Nettoyez la lentille avec un coton-tige sec.**



N'utilisez pas d'eau, d'alcool, de détergent, etc. Ceci peut provoquer un dysfonctionnement.

- 3 Remettez en place le cache du PM2.5 Sensor (Capteur PM2.5).**



### Lorsque vous sentez une odeur provenant de la sortie d'air

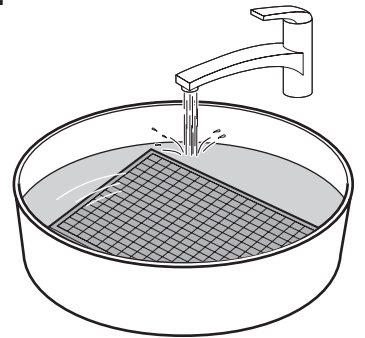
#### Filtre à charbon actif

- 1 Retirez le panneau d'entrée, le pré-filtre et le filtre HEPA.** P. 10

- 2 Retirez le filtre à charbon actif.** P. 10

- 3 Faites tremper et lavez le filtre à charbon actif.**

Faites tremper dans de l'eau froide ou tiède pendant une heure environ, puis lavez dans de l'eau.



N'utilisez pas de détergent. Ne le brossez pas non plus. Le filtre à charbon actif pourrait être endommagé.

- 4 Laissez le filtre à charbon actif sécher.**

Laissez-leur le temps de sécher complètement dans un endroit bien ventilé et à l'ombre pendant six heures environ (le temps de séchage dépend de la saison et des conditions météorologiques).

- Ne les utilisez pas tant qu'ils sont humides. Des gouttelettes d'eau pourraient tomber de la sortie d'air et vous pourriez sentir une odeur.
- Un trempage et un lavage ne permettront pas de retrouver complètement les performances de désodorisation du filtre à charbon actif. Remplacez ce filtre lorsqu'il est temps de le remplacer.

- 5 Fixez le filtre à charbon actif à l'unité principale.** P. 8

- 6 Remettez en place le filtre HEPA, le pré-filtre et le panneau d'entrée sur l'unité principale.** P. 8



# Remplacement des filtres et mise au rebut

Remplacez les filtres par des neufs lorsqu'il est temps de les remplacer.

## Remplacement du filtre HEPA et du filtre à charbon actif

Indication approximative d'échéance de remplacement

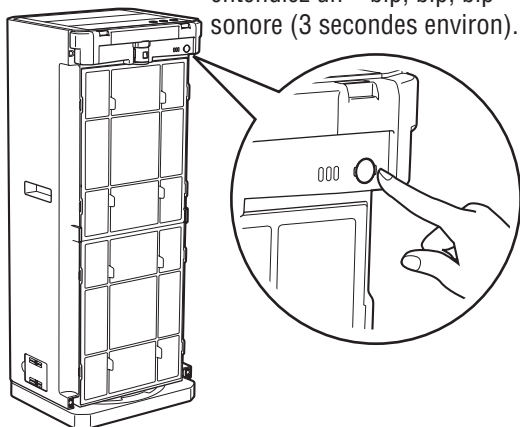
- Lorsque le voyant Replace Filter (Remplacer le filtre) s'allume  
Le voyant s'allume au bout de 4,5 ans environ d'utilisation en mode « Low » (Faible) et au bout de 8 mois environ en mode « High » (Élevé).
- Lorsque le filtre HEPA est très sale et ne filtre plus les mauvaises odeurs
- Lorsque les odeurs ne peuvent pas être filtrées par le filtre à charbon actif après l'avoir trempé et lavé

Mettez l'interrupteur d'alimentation sur OFF (Arrêt), débranchez la fiche d'alimentation, puis vérifiez que le ventilateur soufflant est arrêté avant de remplacer les filtres.

**1 Retirez le filtre HEPA et le filtre à charbon actif, puis installez des neufs.** P. 10

**2 Branchez la fiche d'alimentation, puis réinitialisez le voyant Replace Filter (Remplacer le filtre).**

Appuyez jusqu'à ce que vous entendiez un « bip, bip, bip » sonore (3 secondes environ).



- Le voyant Replace Filter (Remplacer le filtre) s'éteint. (Le voyant est réinitialisé.)

- **La durée de vie du filtre HEPA et du filtre à charbon actif varie en fonction de l'environnement et des conditions d'utilisation.**
- Si vous remplacez le filtre HEPA, remplacez également le filtre à charbon actif.
- **Le filtre HEPA ne peut pas être réutilisé même s'il a été lavé.** Lorsqu'il est sale, veillez à le remplacer par un neuf.
- Dans les cas suivants, des odeurs peuvent adhérer sur le filtre HEPA et l'unité principale. Nettoyez l'unité principale et remplacez le filtre HEPA.
  - Lorsqu'un grand nombre de cigarettes est fumé
  - Lorsque de fortes odeurs sont présentes dans la pièce

## Consommables

- **Kit de filtre de remplacement**
  - Filtre HEPA à deux couches
  - Filtre à charbon actif lavable spécial (x2)
    - Modèle MAPR-865HFT
    - Code de modèle 5D4 820

Procurez-vous le dans le magasin où vous avez acheté le produit.

### <Lorsque vous souhaitez acheter un filtre séparément>

Lorsqu'un seul des filtres est sale ou endommagé, ou que vous ne parvenez pas à éliminer l'odeur

- **Filtre HEPA à deux couches de remplacement**
  - Référence M25 409 349
- **Filtre à charbon actif lavable spécial de remplacement (x2)**
  - Référence M25 409 349K

Procurez-vous le dans le magasin où vous avez acheté le produit.

\* Les circuits de distribution sont différents, le prix d'un seul filtre est donc relativement élevé.

## Mise au rebut

Mettez les filtres et l'unité principale au rebut conformément aux réglementations de mise au rebut locales.

- **Filtre HEPA**  
Matériaux : PP (polypropylène), rayonne et PET (polyéthylène téréphtalate)
- **Filtre à charbon actif**  
Matériaux : Charbon actif, PET (polyéthylène téréphtalate) et PS (polystyrène)
- **Unité principale**  
Mettez l'unité principale au rebut conformément aux réglementations de mise au rebut locales sans la démonter.

# Dépannage

Avant de demander une réparation, lisez attentivement ce Manuel d'instructions et vérifiez les points suivants.

Symptôme	Cause et solution
Le purificateur d'air ne fonctionne pas.	<ul style="list-style-type: none"><li>● La fiche d'alimentation est-elle débranchée ? → Insérez fermement la fiche d'alimentation dans la prise murale. <b>P. 11</b></li><li>● Le voyant de mode de fonctionnement est-il allumé ? (L'interrupteur d'alimentation est-il sur ON (Marche) ?) → Mettez l'interrupteur d'alimentation sur ON (Marche). <b>P. 11</b></li></ul>
L'unité principale vibre beaucoup.	<ul style="list-style-type: none"><li>● Avez-vous installé l'unité principale sur une surface qui n'est pas plane ou stable ? → Installez l'unité principale sur une table ou autre surface qui est plane et stable. <b>P. 7</b></li></ul>
L'odeur et la fumée sont difficilement éliminées.	<ul style="list-style-type: none"><li>● Le pré-filtre est-il sale ? → Nettoyez le pré-filtre. <b>P. 15</b></li><li>● Les filtres sont-ils sales ? → Remplacez les filtres. <b>P. 17</b></li><li>● Y-a-t-il de la poussière sur le PM2.5 Sensor (Capteur PM2.5) et le capteur d'odeur ? → Nettoyez le PM2.5 Sensor (Capteur PM2.5) et le capteur d'odeur. <b>P.15-16</b></li></ul>
La fonction rotation automatique ne fonctionne pas.	<ul style="list-style-type: none"><li>● Le capteur 3D et la fonction rotation automatique sont-ils sur OFF (Arrêt) ? → Mettez-les sur ON (Marche). <b>P. 14</b></li><li>● L'appareil fonctionne-t-il en mode Auto « Night » (Nuit) ? → Le capteur 3D et la fonction rotation automatique ne fonctionnent pas en mode Auto « Night » (Nuit). Utilisez l'appareil dans un mode autre que Auto « Night » (Nuit). <b>P. 11</b></li></ul>
<ul style="list-style-type: none"><li>● L'appareil n'est pas orienté vers l'avant</li><li>● L'avant n'est pas dans la position standard</li></ul>	<ul style="list-style-type: none"><li>● Un objet se trouve-t-il dans la plage de rotation de l'unité principale ? → Installez l'unité principale en laissant 20 cm minimum d'espace autour d'elle, puis appuyez à nouveau sur l'interrupteur d'alimentation pour mettre en marche. <b>P. 7, 11</b></li></ul>
L'appareil n'est pas orienté dans la direction où se trouve une personne. (Le capteur 3D ne détecte pas la présence d'une personne.)	<ul style="list-style-type: none"><li>● Le capteur 3D et la fonction rotation automatique sont-ils sur OFF (Arrêt) ? → Mettez-les sur ON (Marche). <b>P. 14</b></li><li>● La température de la pièce est-elle élevée ? → Lorsque la température de la pièce est élevée, une personne peut ne pas être détectée correctement. <b>P. 13</b></li><li>● Y-a-t-il un obstacle (meuble, etc.) entre l'unité principale et la personne ? → En présence d'un obstacle (meuble, etc.) entre l'unité principale et la personne, cette dernière peut ne pas être détectée correctement. <b>P. 13</b></li><li>● L'appareil fonctionne-t-il en mode Auto « Night » (Nuit) ? → Le capteur 3D et la fonction rotation automatique ne fonctionnent pas en mode Auto « Night » (Nuit). Utilisez l'appareil dans un mode autre que Auto « Night » (Nuit). <b>P. 11</b></li><li>● Reportez-vous à la section &lt;Lorsque le capteur 3D ne parvient pas à détecter une personne&gt;. <b>P. 13</b></li></ul>
L'appareil est orienté dans une direction où il n'y a personne.	<ul style="list-style-type: none"><li>● Le capteur 3D peut détecter de manière erronée la chaleur d'un téléviseur, climatiseur, réfrigérateur, etc., et ne pas détecter correctement une personne. <b>P. 13</b></li></ul>
Il y a des bruits ou des vibrations de fonctionnement importants.	<ul style="list-style-type: none"><li>● L'appareil fonctionne-t-il en mode de fonctionnement Manual (Manuel) « High » (Élevé) ? → Le son de fonctionnement est plus fort avec un volume d'air important. Si le son vous incommode, choisissez un mode de fonctionnement avec un volume d'air faible. <b>P. 11</b></li><li>● Le pré-filtre est-il sale ? → Nettoyez le pré-filtre. <b>P. 15</b></li><li>● Les filtres sont-ils sales ? → Remplacez les filtres. <b>P. 17</b></li><li>● Le filtre à charbon actif installé dans l'unité principale est-il toujours dans un sac plastique ? → Sortez-le de son sac plastique et fixez-le à nouveau. <b>P. 10</b></li></ul>

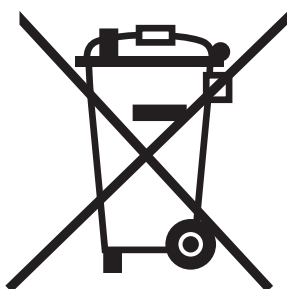
Symptôme	Cause et solution
Il y a un bruit de « tic-tac ».	<ul style="list-style-type: none"> <li>● Il s'agit du bruit de balancement de la fonction rotation automatique. Installez l'unité principale en laissant 20 cm minimum d'espace autour d'elle, puis appuyez à nouveau sur l'interrupteur d'alimentation pour mettre en marche. <b>P. 7, 11</b></li> </ul>
Il y a un bruit ressemblant à « whin-whin », « ku ku ».	<ul style="list-style-type: none"> <li>● Il s'agit du son lorsque le capteur 3D se déplace vers la gauche et la droite. Ceci n'est pas anormal.</li> </ul>
Il y a un bruit ressemblant à « boon ».	<ul style="list-style-type: none"> <li>● Il s'agit du bruit lorsque la fonction rotation automatique est active. Ceci n'est pas anormal. Si cela vous incommode, arrêtez la fonction rotation automatique. <b>P. 14</b></li> </ul>
L'unité principale émet du bruit lorsqu'elle se déplace.	<ul style="list-style-type: none"> <li>● Déplacez-vous le purificateur d'air alors qu'il est en fonctionnement ? → Si l'unité principale est déplacée ou inclinée brusquement, du bruit peut être produit. <b>P. 6</b></li> </ul>
Lorsque la fiche d'alimentation est débranchée, un bip sonore ou un bourdonnement peut être entendu.	<ul style="list-style-type: none"> <li>● Avez-vous débranché la fiche d'alimentation alors que l'interrupteur d'alimentation était sur ON (Marche) ? → Mettez l'interrupteur d'alimentation sur OFF (Arrêt) avant de débrancher la fiche d'alimentation.</li> </ul>
Lorsque vous regardez par la sortie d'air en fonctionnement, vous constatez que le ventilateur soufflant vibre.	<ul style="list-style-type: none"> <li>● Ceci n'est pas un problème tant que le bruit ou les vibrations ne sont pas anormaux.</li> </ul>
<b>Écran de nettoyage</b>	<ul style="list-style-type: none"> <li>● Si la pièce est grande, la purification de l'air peut prendre du temps.</li> <li>● Si la poussière ou les odeurs sont importantes, la purification de l'air peut prendre du temps.</li> <li>● Suivez la procédure de la section « Réglage de la sensibilité du PM2.5 Sensor (Capteur PM2.5) » pour voir si elle peut être utile. <b>P. 14</b></li> </ul> <p>&lt;Comment contrôler le fonctionnement de l'écran &gt;</p> <ul style="list-style-type: none"> <li>● Frottez un mouchoir en papier à proximité du PM2.5 Sensor (Capteur PM2.5) pour former de la poussière.</li> <li>● Mettez du parfum, un fortifiant capillaire ou similaire sur le mouchoir en papier, puis placez ce dernier devant l'unité principale pour que le produit adhère sur celle-ci.</li> </ul>
	<ul style="list-style-type: none"> <li>● Y-a-t-il de la poussière sur le PM2.5 Sensor (Capteur PM2.5) et le capteur d'odeur ? → Nettoyez le PM2.5 Sensor (Capteur PM2.5) et le capteur d'odeur. <b>P. 15-16</b></li> <li>● La réponse est lente quelques minutes après avoir mis l'interrupteur d'alimentation sur ON (Marche) car le PM2.5 Sensor (Capteur PM2.5) et le capteur d'odeur sont en cours de préparation. <b>P. 11</b></li> <li>● Le PM2.5 Sensor (Capteur PM2.5) est-il réglé sur la sensibilité standard ? → Réglez-le sur la sensibilité élevée. <b>P. 14</b></li> </ul>
	<ul style="list-style-type: none"> <li>● L'indication à l'écran peut parfois ne pas changer car la sensibilité du capteur varie en fonction des composants de l'odeur.</li> </ul>
	<ul style="list-style-type: none"> <li>● L'écran peut parfois ne pas réagir à l'air d'un climatiseur présent dans la pièce ou à un gaz difficilement détecté par l'odorat de l'homme. <b>P. 9</b></li> <li>● De la poussière est-elle en suspension dans l'air ? L'écran peut réagir même en présence d'une faible quantité de poussière en suspension dans l'air.</li> <li>● Suivez la procédure de la section « Réglage de la sensibilité du PM2.5 Sensor (Capteur PM2.5) » pour voir si elle peut être utile. <b>P. 14</b></li> </ul>
Le voyant sur le panneau de commande ou l'écran de nettoyage s'assombrit	<ul style="list-style-type: none"> <li>● En mode de fonctionnement automatique « Night » (Nuit), le voyant sur le panneau de commande et le voyant sur l'écran de nettoyage et le capteur 3D s'assombrissent. <b>P. 11</b></li> </ul>
Le voyant Replace Filter (Remplacer le filtre) est allumé.	<ul style="list-style-type: none"> <li>● Vous devez remplacer le filtre HEPA et le filtre à charbon actif. → Remplacez le filtre HEPA et le filtre à charbon actif. <b>P. 17</b></li> </ul>

Si les symptômes persistent après avoir essayé les solutions ci-dessus, cessez d'utiliser le purificateur d'air et débranchez la fiche d'alimentation, puis contactez le magasin où vous avez acheté le produit.

# Caractéristiques techniques

<b>Modèle</b>	<b>MA-E100R-E</b>		
<b>Alimentation électrique</b>	220-240 V CA, 50 Hz		
<b>Fonctionnement manuel</b>	High (Élevé)	Middle (Moyen)	Low (Faible)
<b>Consommation électrique</b>	82 W	19 W	7 W
<b>Volume d'air</b>	600 m <sup>3</sup> /heure	300 m <sup>3</sup> /heure	84 m <sup>3</sup> /heure
<b>Poids</b>	13,4 kg		
<b>Dimensions</b>	800 (H) × 320 (L) × 270 (P) mm		
<b>Longueur du cordon</b>	1,8 m		

## REMARQUE



Ce symbole s'applique dans les pays de l'UE uniquement. Ce symbole est conforme à la directive 2012/19/UE, Article 14, Informations pour les utilisateurs, et à l'Annexe IX.

Votre produit MITSUBISHI ELECTRIC est conçu et fabriqué avec des matériaux et composants de haute qualité pouvant être recyclés et réutilisés. Ce symbole signifie que l'équipement électrique et électronique, lorsqu'il a atteint sa fin de vie, doit être mis au rebut séparément de vos déchets ménagers. Veuillez mettre au rebut cet équipement dans votre centre de collecte/recyclage local. Dans l'Union européenne, d'autres services de collecte existent pour les produits électriques et électroniques. Aidez-nous à préserver l'environnement dans lequel nous vivons !

Notez les informations suivantes pour pouvoir vous y référer ultérieurement.

<b>Point de vente :</b>	<b>Numéro de téléphone :</b>		
<b>Service après-vente agréé :</b>	<b>Numéro de téléphone :</b>		
<b>Date d'achat :</b>	<b>Jour</b>	<b>Mois</b>	<b>Année</b>

**MITSUBISHI ELECTRIC CORPORATION**