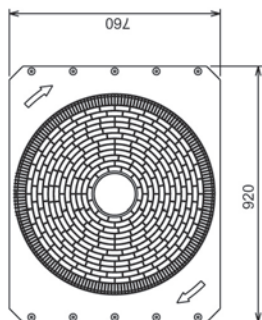


PUHY RP200, 250, 300, 350YJM-B(-BS)

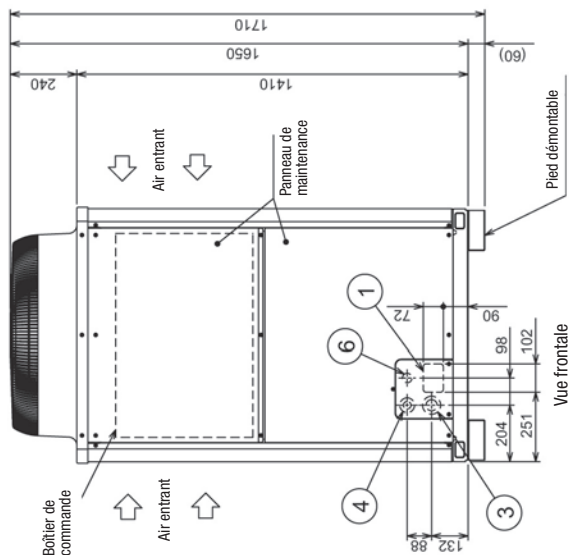
Unité : mm

- <Accessoires>
 Tuyau de raccordement
 <Gaz>
 --RP200, RP250, RP300, RP350 1 pc.
 --RP200 1 pc.
 --RP250, RP300 1 pc.
 --RP200, RP250, RP300, RP350 1 pc.
 --RP350 1 pc.
 --RP200, RP250, RP300 1 pc.
 --RP200, RP250, RP300 1 pc.
 --RP350 1 pc.
 --RP200, RP250, RP300 1 pc.
 --RP350 1 pc.
- <Liquide>
 Coûde (Diam. Int. Ø25,4 x Diam. Ext. Ø25,4)
 Tuyau (Diam. Int. Ø25,4 x Diam. Ext. Ø19,05)
 Tuyau (Diam. Int. Ø25,4 x Diam. Ext. Ø22,9)
 Tuyau (Diam. Int. Ø25,4 x Diam. Ext. Ø28,58)
 Tuyau (Diam. Int. Ø25,4 x Diam. Ext. Ø34,93)
 Tuyau (Diam. Int. Ø9,52 x Diam. Ext. Ø9,52)
 Tuyau (Diam. Int. Ø9,52 x Diam. Ext. Ø12,7)
 Tuyau (Diam. Int. Ø12,7 x Diam. Ext. Ø12,7)
 Tuyau (Diam. Int. Ø12,7 x Diam. Ext. Ø15,88)

Remarque
 1. Veuillez vous référer à la page (2/2) pour toute information concernant les travaux d'infrastructure et l'espace nécessaire autour de l'unité.
 2. Le pied démontable peut être retiré sur site.
 3. Lors du brasage des tuyaux, enveloppez la vanne de service du circuit frigorifique d'un tissu humide et maintenez-la à une température inférieure à 120°C.

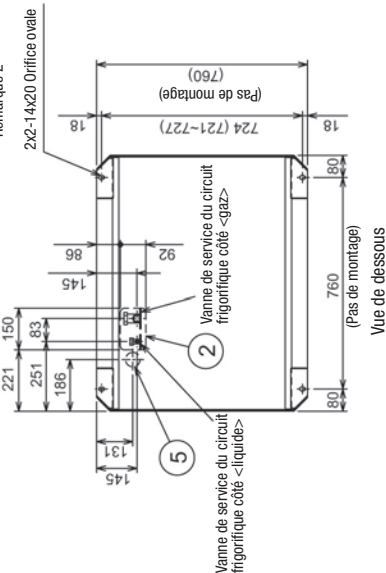


Vue de dessus

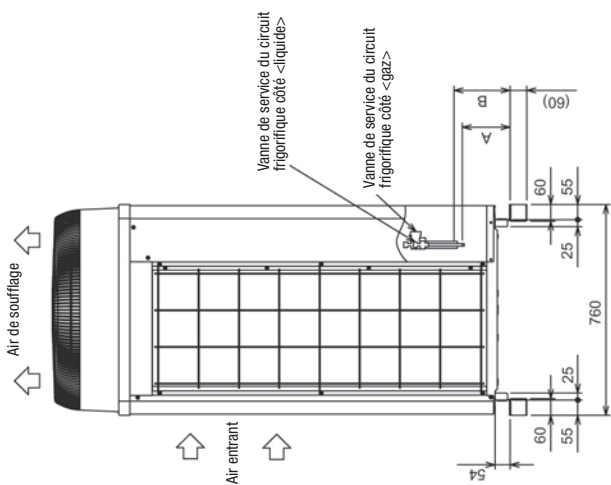


Vue frontale

Pied démontable
 (avant et arrière, 2 points)
 Remarque 2*



Vue de dessous



Vue latérale gauche

Caractéristiques techniques des tuyaux de raccordement

Modèle	Dimensions de position pour la vanne de service du circuit frigorifique		Caractéristiques techniques de raccordement pour la vanne de service du circuit frigorifique *1	
	Liquide	Gaz	Liquide	Gaz
PUHY RP200YJM-B(-BS)	142	172	Ø12,7 brasé (Ø9,52 brasé)*2	Ø28,58 brasé (Ø19,05 brasé)*2
PUHY RP250YJM-B(-BS)	143	172	Ø12,7 brasé	Ø28,58 brasé (Ø19,05 brasé)*2
PUHY RP300YJM-B(-BS)			Ø15,88 brasé (Ø12,7 brasé)*2	Ø34,93 brasé (Ø28,58 brasé)*2

*1 Effectuez le raccordement au moyen des tuyaux fournis à cet effet (pour la tuyauterie située en bas et à l'avant).

*2 Dimensions et caractéristiques techniques de raccordement lorsque l'unité est utilisée en combinaison avec d'autres unités extérieures.

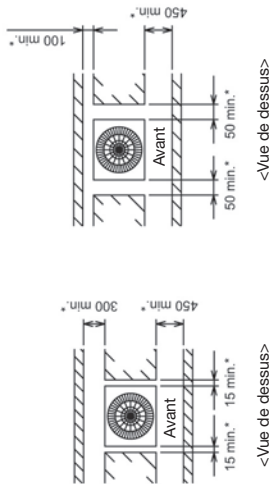
PUHY RP200, 250, 300, 350YJM-B(-BS)

Unité : mm

1. Espace requis autour de l'unité

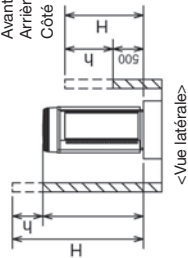
• Installation d'une unité individuelle

- ① Veuillez à respecter un espace suffisant autour de l'unité, tel qu'indiqué sur la figure ci-dessous.
 - Un espace minimum de 300 mm doit être préservé entre l'arrière de l'unité et le mur.
- Installation collective
 - ① - Lorsque plusieurs unités sont installées côte à côte, prévoyez suffisamment d'espace afin de permettre la circulation de l'air et le passage entre les groupes d'unités, tel qu'indiqués sur la figure ci-dessous.
 - ② - Deux côtés au minimum doivent rester ouverts.
 - ③ - Tel que spécifié pour l'installation individuelle, additionnez la hauteur excédentaire <h> (par rapport à la hauteur limite) aux valeurs marquées d'une astérisque.
 - ④ - Lorsque l'unité est située entre deux murs (l'un à l'avant de l'appareil et l'autre à l'arrière), vous pouvez installer jusqu'à six appareils côte à côte, en réservant pour chaque appareil un espace minimum de 1000 mm destiné à l'entrée / au passage.



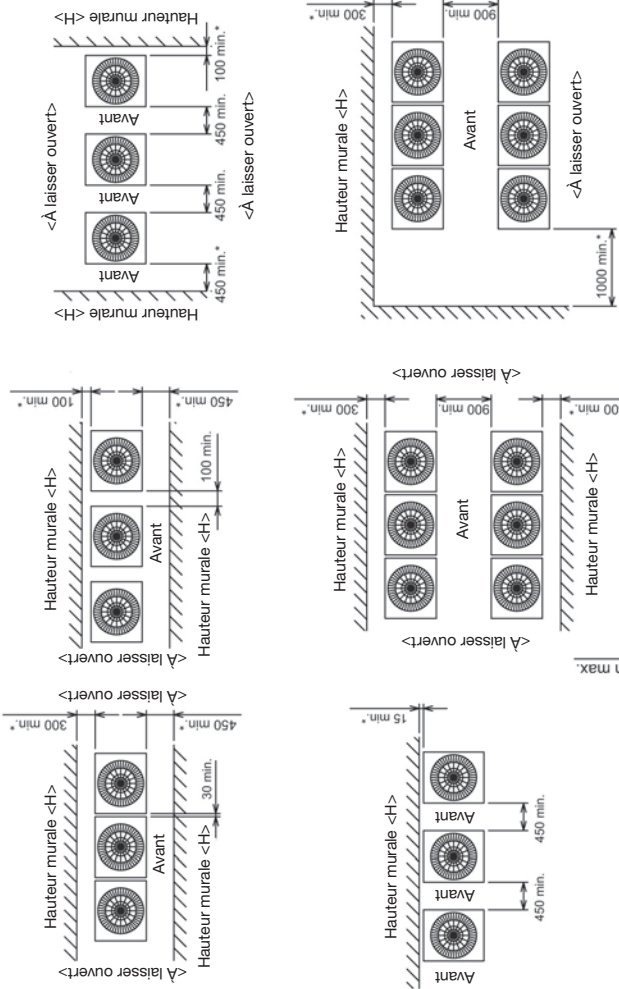
② Lorsque la hauteur des murs à l'avant, à l'arrière ou sur les côtés <h> excède la hauteur murale définie ci-dessous, additionnez la hauteur excédentaire <h> (par rapport à la hauteur limite) aux valeurs marquées d'une astérisque.

<Hauteur limite du mur>
 Avant : Hauteur maxi. = hauteur de l'unité
 Arrière : 500 mm maxi. depuis le bas de l'unité
 Côté : Hauteur maxi. = hauteur de l'unité



2. Travaux d'infrastructure

- ① - Veuillez tenir compte de la résistance de la surface, du parcours d'extraction de l'eau, du parcours de la tuyauterie et du câblage lors de la préparation du lieu de l'installation.
 - <Remarque : de l'eau de drainage s'écoule de l'unité pendant le fonctionnement.>
- ② - Montez la base de façon à maintenir solidement le coin du pied d'installation, tel qu'indiqué sur la figure de droite. (Fig. A, B) En cas d'utilisation d'un coussinet isolant en caoutchouc, veillez à ce qu'il soit suffisamment grand pour couvrir les pieds de l'appareil sur toute leur largeur.
- ③ - La longueur saillante du boulon d'ancrage ne doit pas dépasser 30 mm. (Fig. A, B)
- ④ - Veuillez utiliser quatre plaques de fixation, tel qu'indiqué sur la figure de droite <élément non fourni>, lorsque vous utilisez des boulons d'ancrage installés à posteriori. (Fig. C, D)
- ⑤ - Afin d'éviter que de petits animaux, de l'eau et de la neige ne pénètrent dans l'unité et n'endommagent les pièces qui la composent, colmatez les espaces autour des orifices de passage des tuyaux et des conducteurs à l'aide de plaques d'obturation <élément non fourni>.
- ⑥ - Lorsque les tuyaux ou les câbles sont acheminés par le bas de l'unité, veillez à ce que le socle d'installation ne bouche pas l'orifice de passage situé à la base de l'appareil.
- ⑦ - Veuillez vous référer au Manuel d'installation pour installer les unités sur un socle d'installation.



<Unité : mm>



Fig. D (avec pieds démontables)

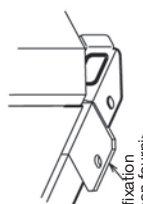


Fig. C (sans pied démontable)

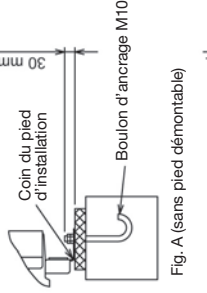


Fig. A (sans pied démontable)

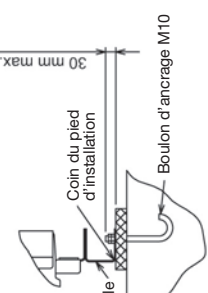
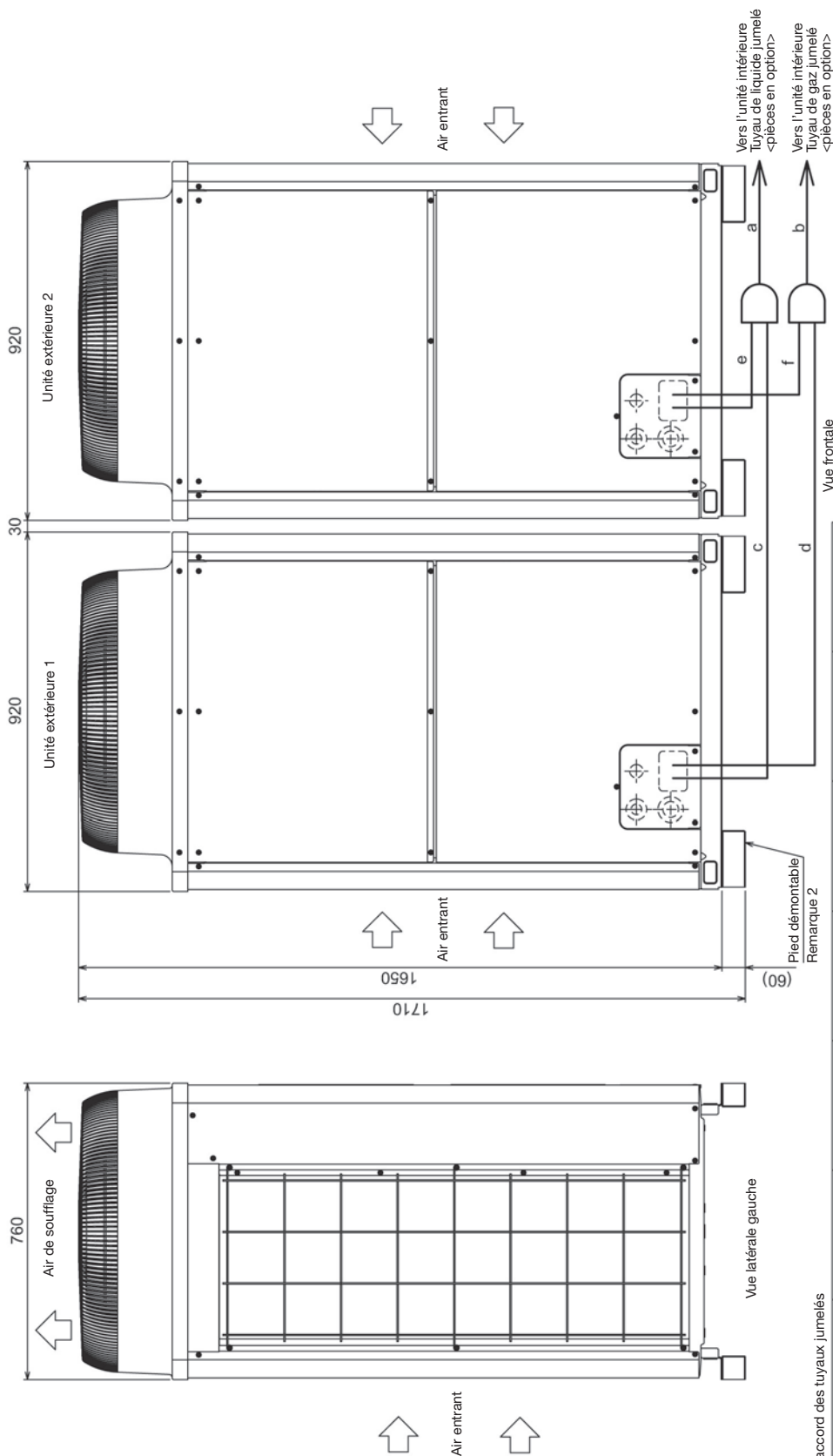


Fig. B (avec pieds démontables)

2. DIMENSIONS EXTERIEURES

PUHY RP400, 450, 500, 550, 600, 650YSJM-B(-BS)

Unité : mm



Dimension du raccord des tuyaux jumelés

Nom de l'unité monobloc	PUHY RP400YSJM-B(-BS)		PUHY RP450YSJM-B(-BS)		PUHY RP500YSJM-B(-BS)		PUHY RP550YSJM-B(-BS)		PUHY RP600YSJM-B(-BS)		PUHY RP650YSJM-B(-BS)	
	Unité extérieure	Unité extérieure	Unité extérieure	Unité extérieure	Unité extérieure	Unité extérieure	Unité extérieure	Unité extérieure	Unité extérieure	Unité extérieure	Unité extérieure	Unité extérieure
Kit de jumelage extérieur (pièces en option)	PUHY RP200YSJM-B(-BS)	PUHY RP250YSJM-B(-BS)	PUHY RP300YSJM-B(-BS)	PUHY RP350YSJM-B(-BS)	PUHY RP400YSJM-B(-BS)	PUHY RP450YSJM-B(-BS)	PUHY RP500YSJM-B(-BS)	PUHY RP550YSJM-B(-BS)	PUHY RP600YSJM-B(-BS)	PUHY RP650YSJM-B(-BS)	PUHY RP700YSJM-B(-BS)	PUHY RP750YSJM-B(-BS)
Unité intérieure~Tuyau jumelé	Liquide c	Liquide c ou f	Liquide c	Liquide c ou f	Liquide c	Liquide c ou f	Liquide c	Liquide c ou f	Liquide c	Liquide c ou f	Liquide c	Liquide c ou f
	ø15.88	ø19.05	ø15.88	ø19.05	ø15.88	ø19.05	ø15.88	ø19.05	ø15.88	ø19.05	ø15.88	ø19.05

Remarque

1. Veuillez raccorder les tuyaux selon les indications de la figure ci-dessus. Reportez-vous au tableau ci-dessus pour toute information concernant la dimension des tuyaux.
2. Le pied démontable peut être retiré sur site.
3. Il est déconseillé d'incliner les tuyaux jumelés de plus de 15 degrés par rapport au plan horizontal. L'installation des Tuyaux jumelés est détaillée dans le Manuel d'Installation ; prenez soin de le consulter.
4. Le tronçon de tuyauterie situé en amont du Tuyau jumelé (sections « a » et « b » sur la figure) doit inclure une section rectiligne de 500 mm au minimum (ainsi que le tuyau rectiligne fourni avec le Tuyau jumelé).
5. Utilisez exclusivement un Tuyau jumelé fabriqué par Mitsubishi (pièces en option).

Modèle de l'unité	Liquide c ou f		Gaz d ou f	
	c	ø	d	ø
RP200	ø9.52	ø9.52	ø19.05	ø19.05
RP250	ø9.52	ø9.52	ø22.2	ø22.2
RP300	ø12.7	ø12.7	ø22.2	ø22.2
RP350	ø12.7	ø12.7	ø28.58	ø28.58

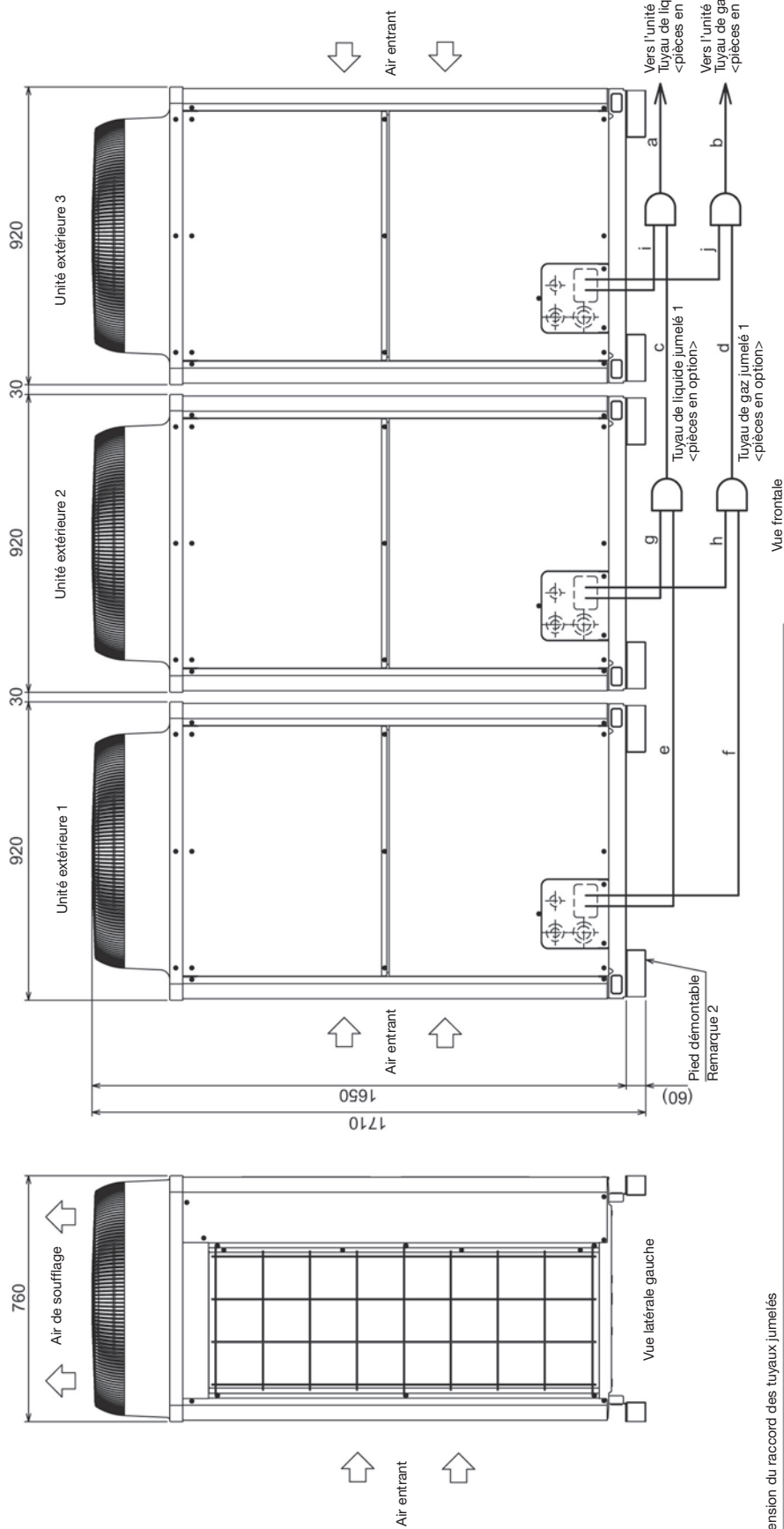
Vue frontale

Tuyau jumelé~ Unité extérieure

2. DIMENSIONS EXTERIEURES

PUHY RP700, 750, 800, 850, 900YSJM-B(-BS)

Unité : mm



Dimension du raccord des tuyaux jumelés

Nom de l'unité monobloc	PUHY RP700YSJM-B(-BS)	PUHY RP750YSJM-B(-BS)	PUHY RP800YSJM-B(-BS)	PUHY RP850YSJM-B(-BS)	PUHY RP900YSJM-B(-BS)
	Unité extérieure 1	PUHY RP250YSJM-B(-BS)	PUHY RP250YSJM-B(-BS)	PUHY RP250YSJM-B(-BS)	PUHY RP250YSJM-B(-BS)
Unité extérieure 2	PUHY RP250YSJM-B(-BS)	PUHY RP250YSJM-B(-BS)	PUHY RP250YSJM-B(-BS)	PUHY RP250YSJM-B(-BS)	PUHY RP250YSJM-B(-BS)
Unité extérieure 3	PUHY RP200YSJM-B(-BS)	PUHY RP250YSJM-B(-BS)	PUHY RP250YSJM-B(-BS)	PUHY RP250YSJM-B(-BS)	PUHY RP250YSJM-B(-BS)
Kit de jumelage extérieur (pièces en option)	CMY-RP200BK				
Unité intérieure~ Tuyau jumelé 2	Liquide a	ø19,05			
Tuyau jumelé 1	Gaz b	ø41,28			
Tuyau jumelé 2	Liquide c	ø19,05			
	Gaz d	ø34,93			

Remarque

1. Veuillez raccorder les tuyaux selon les indications de la figure ci-dessus. Reportez-vous au tableau ci-dessus pour toute information concernant la dimension des tuyaux.
2. Le pied démontable peut être retiré sur site.
3. Il est déconseillé d'incliner les tuyaux jumelés de plus de 15 degrés par rapport au plan horizontal.
4. L'installation des Tuyaux jumelés est détaillée dans le Manuel d'Installation ; prenez soin de le consulter.
5. Le tronçon de tuyauterie situé en amont du Tuyau jumelé (sections « a », « b », « c » et « d » sur la figure) doit inclure une section rectiligne de 500 mm au minimum.

Modèle de l'unité	Liquide e ou g ou i	Gaz f ou h ou j
RP200	ø9.52	ø19.05
RP250	ø9.52	ø22.2
RP300	ø12.7	ø22.2

Tuyau jumelé~
Unité extérieure